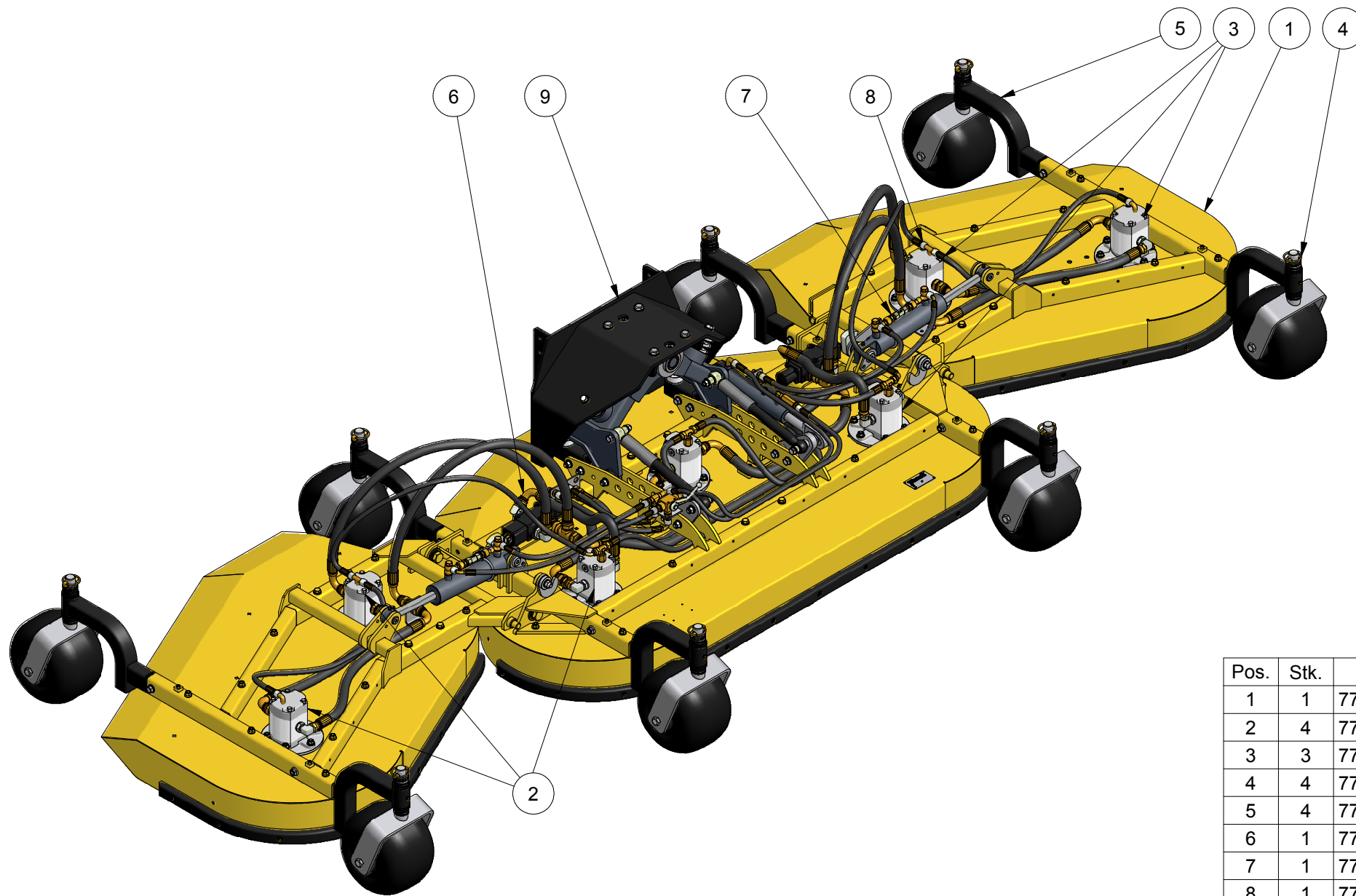
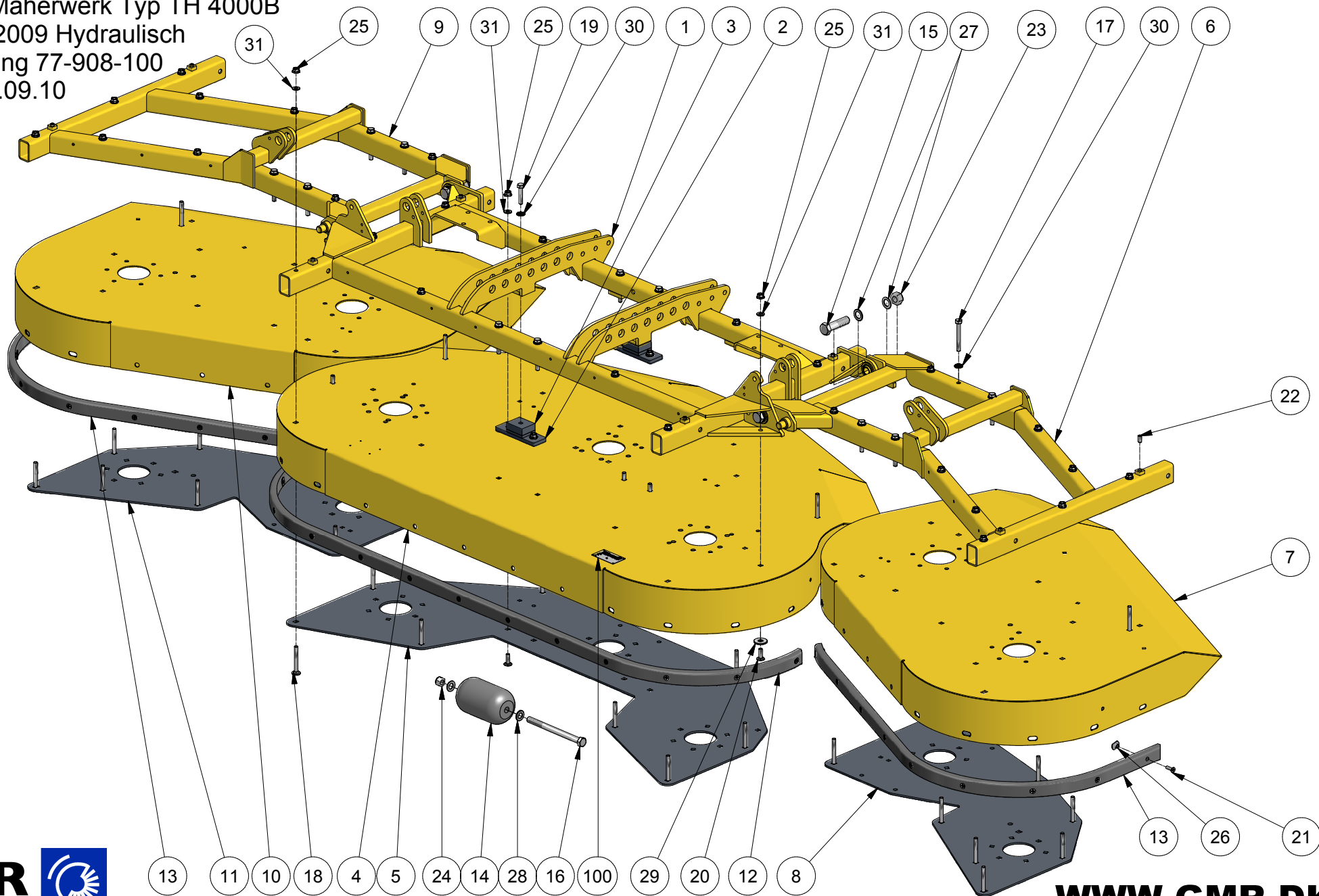


Lawnmower - Sichelmäher - Rotorklipper type TH 4000 B 2x65 L
kj2009.10.12



Pos.	Stk.	Nummer
1	1	77-908-100
2	4	77-908-400
3	3	77-908-500
4	4	77-908-700
5	4	77-908-750
6	1	77-908-600
7	1	77-908-160
8	1	77-908-170
9	1	77-908-800

Grund Måherwerk Typ TH 4000B
 Modell 2009 Hydraulisk
 Zeichnung 77-908-100
 Kj 2009.09.10



STENSBALLE

Sichelmäher typ TH 4000 B 2x65L

Modell 2009 - Grund Mäherwerk

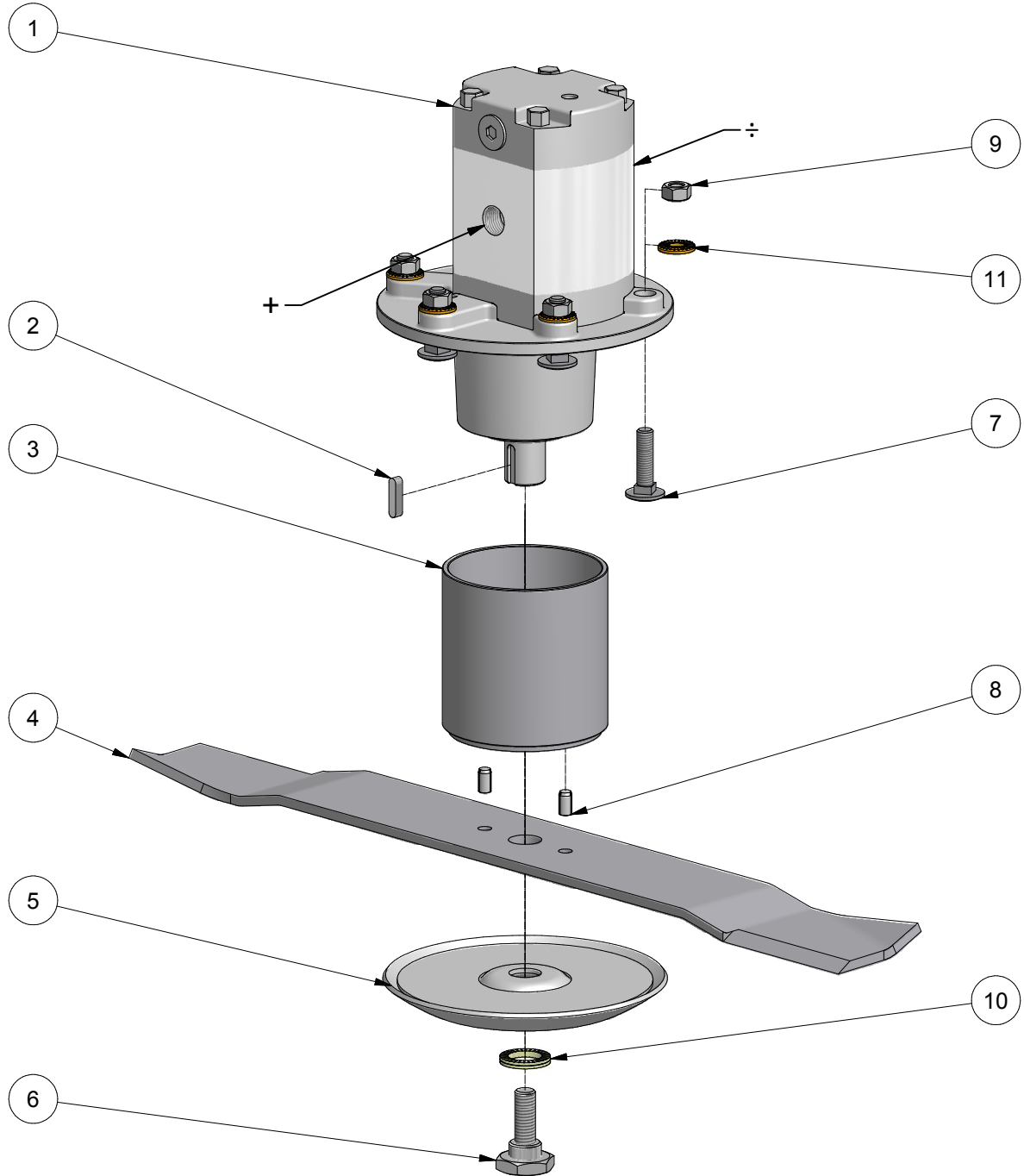
Zeichnung 77-908-100 2009.09.10

<i>Pos.</i>	<i>Gegenstand</i>	<i>Stück</i>	<i>Teil Nr.</i>	<i>Bemerkn</i>
1	Hauptrahmen - Mittel	1	77-904-470	
2	Spannbeschlag	2	77-604-830	
3	Zwischenplatte	2	77-604-802	50x20 fladjern x 60mm
4	Rotorabdeckung - Mittel	1	77-701-110	
5	Verstärkung - Mittel	1	77-908-110	
6	Hauptrahmen - Links	1	77-904-420	
7	Rotorabdeckung - Links	1	77-908-120	
8	Verstärkung - Links	1	77-908-140	
9	Hauptrahmen - Rechts	1	77-904-440	
10	Rotorabdeckung - Rechts	1	77-908-130	
11	Verstärkung - Rechts	1	77-908-150	
12	Gleitenscheiene - Mittel	1	77-701-101	
13	Gleitenscheiene - Seite	2	77-703-101	
14	Rulle - POM	1	128545	ø100 x 165 mm
15	Maschinenschraube	4	28-120-080	M20 x 90mm
16	Maschinenschraube	1	28-116-200	M16x200 FZB
17	Maschinenschraube	12	28-110-085	M10 x 85mm
18	Schwellenschraube	28	30-110-080	M10 x 80 mm
19	Maschinenschraube	2	28-110-050	M10 x 50 mm
20	Schwellenschraube	6	30-110-030	M10 x 25mm
21	Schraube	31	91-68-795	M8x20
22	Pinolschraube	8	32-212-020	M12
23	Schliessmutter	4	31-101-020	M20
24	Schliessmutter	1	31-101-016	M16
25	Flanschmutter	34	31-601-010	M10
26	Flanschmutter - Special	31	31-800-008	
27	Scheibe	8	36-300-020	20 mm
28	Scheibe	2	36-300-016	16 mm
29	Scheibe	6	36-140-012	
30	Contact-Scheibe	14	35-200-010	10 mm
31	Scheibe	34	36-300-010	10 mm
100	Nummerplatte	1	nummerplade	

Rechtsdrehend 25 cm³ hydraulikmotor mit 620 mm Messer

Modell TH 4000 B 2x65 L

Zeichnung 77-980-400 KJ 2009.09.11



STENSBALLE

Hydraulikmotor 25 cm³ motor mit 620 mm Messer

Modell TH 4000 B 2x65 L

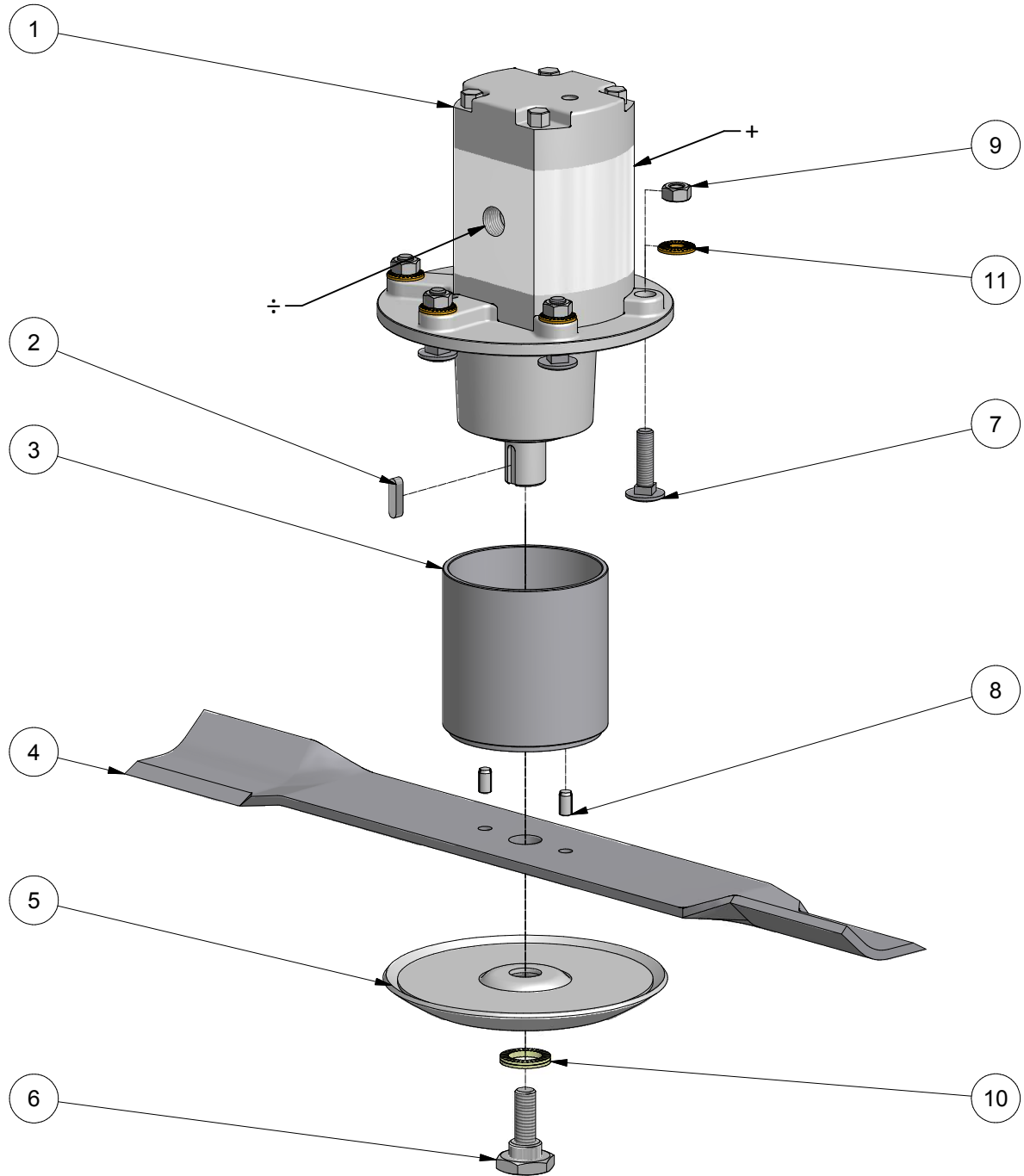
Zeichnung 77-908-400 Kjo 2009.09.10

<i>Pos.</i>	<i>Gegenstand</i>	<i>Stück</i>	<i>Ersatzteil Nr.</i>	<i>Bemerken</i>
1	Hydraulikmotor - A	1	GMR25A	Rechtsdrehend
2	Passfeder	1		
3	Messerhalter	1	77-411-640	TH 2500 - 2005
4	Messer - Rechtsdrehend	1	04-212-210	Normal
	Messer - Rechtsdrehend	1	04-212-230	Low lift
	Messer - Rechtsdrehend	1	04-212-255	3 i 1
5	Gleitteller	1	77-206-100	model 2002
6	Messerbolz - Rechts	1	77-411-604	34 CrNiMo6
7	Schwellenschraube	6	30-110-040	M10 x 40 mm
8	Zylinderkerbstift	2	38-508-016	8x16mm
9	Mutter	6	31-001-010	M10
10	Nord-Lock Scheibe	1	35-300-020	20mm
11	Contact-Scheibe	6	35-200-010	10 mm

Linksdrehend 25 cm³ hydraulikmotor mit 620 mm Messer

Modell TH 4000 B 2x65 L

Zeichnung 77-980-500 kj 2009.09.11



STENSBALLE

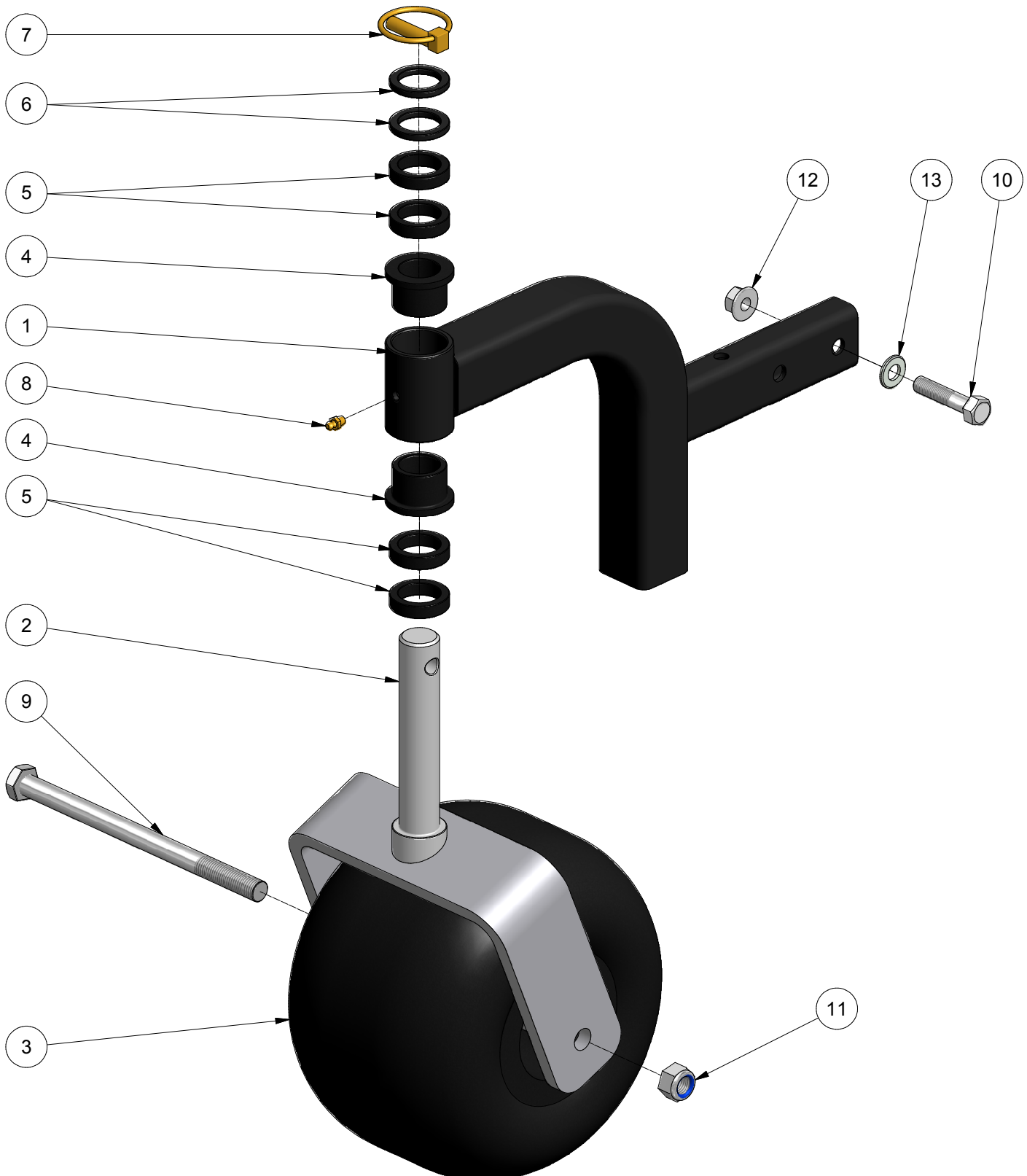
Hydraulikmotor 25 cm³ mit 620 mm Messer

Modell 2009 Typ TH 4000 B 2x65 L

Zeichnung 77-908-500 Kjo 2009.09.11

<i>Pos.</i>	<i>Gegenstand</i>	<i>Stück</i>	<i>Ersatzteil Nr.</i>	<i>Bemerken</i>
1	Hydraulikmotor - C	1	GMR25C	Linksdrehend
2	Passfeder	1		
3	Messerhalter	1	77-411-640	TH 2500 - 2005
4	Messer - Linksdrehend	1	04-212-240	Normal
	Messer - Linksdrehend	1	04-212-220	Low lift
	Messer - Linksdrehend	1	04-212-245	3 i 1
5	Gleitteller	1	77-206-100	model 2002
6	Messerbolz - Links	1	77-411-614	34 CrNiMo6
7	Schwellenschraube	6	30-110-040	M10 x 40 mm
8	Zylinderkerbstift	2	38-508-016	8x16mm
9	Mutter	6	31-001-010	M10
10	Nord-Lock Scheibe	1	35-300-020	20mm
11	Contact-Scheibe	6	35-200-010	10 mm

Rad-arm vorne komplett mit luftgummirad 11x7-4
Zeichnung 77-908-700
Kjo 2009.09.16



Rad-arm komplett mit luftgummirad 11x7-4

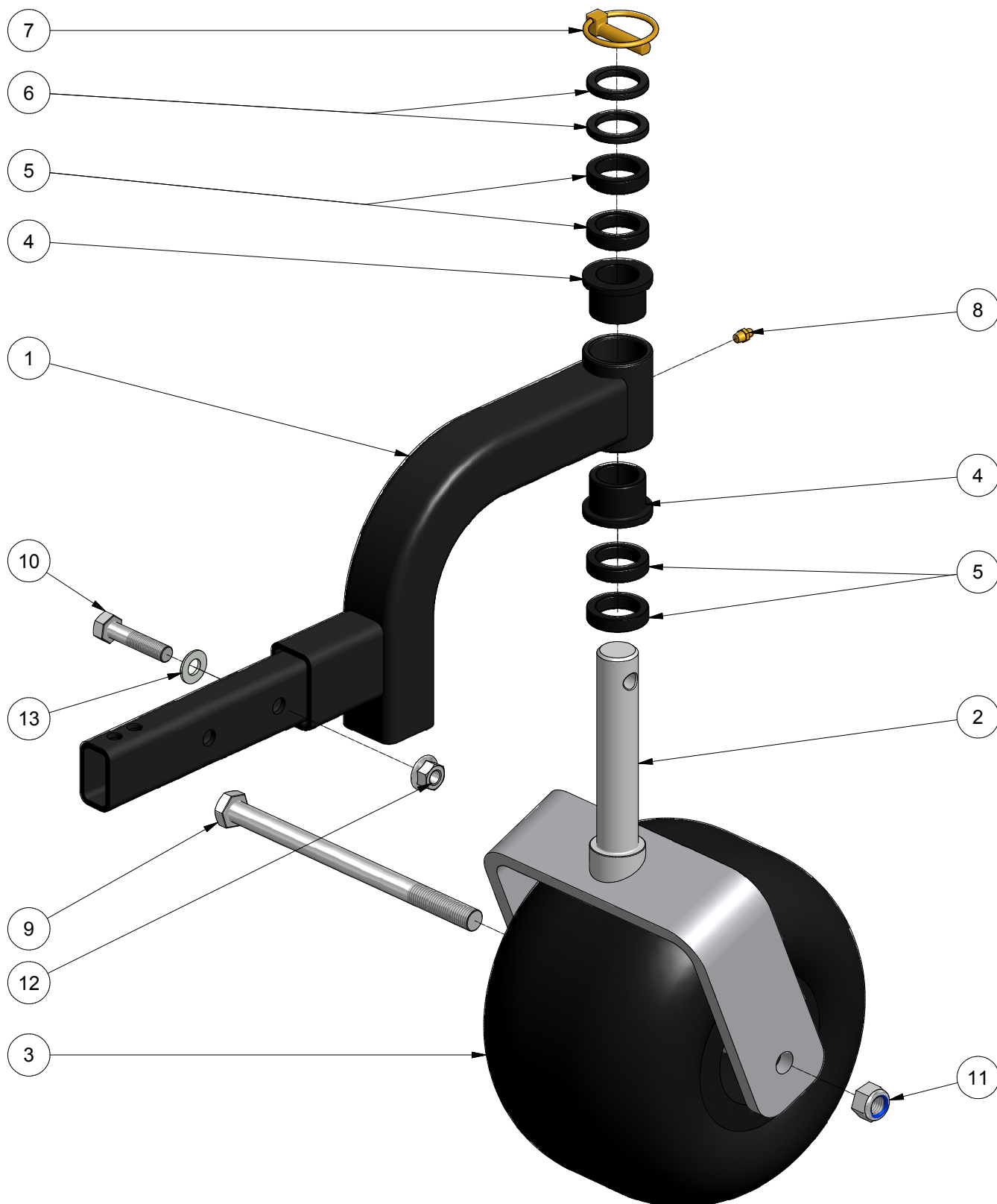
Zeichnung 77-908-700

Kjo 2009.09.16

Reservedelsliste til eksport

Pos.	Benævnelse	Stk.	Nummer	Bemærkning
1	Radbeschlag - vorne	1	77-904-170	
2	Radgabel breit	1	33-530-200	
3	Luftgummirad 11x7-4	1	19-141-117	
4	Flanschbuchse	2	91-72-081	JF27x30
5	Distanzring	4	210259	10mm
6	Distanzring	2	210259-1	5mm
7	Ringsplint	1	38-000-011	11 mm
8	Schmiernippel	1	57-000-008	8mm lige
9	Maschinenschraube	1	28-116-240	M16x240 FZB
10	Maschinenschraube	1	28-112-055	M12 x 55mm
11	Schliessmutter	1	31-101-016	M16
12	Flanschmutter	1	31-601-012	M12
13	Scheibe	1	36-300-012	12 mm

Rad-Arm hinten komplett mit luftgummirad 11x7-4
Zeichnung 77-908-750
Kjo 2009.09.16



Rad-arm hinten komplett mit luftgummirad 11x7-4
Zeichnung 77-908-750
Kjo 2009.09.16

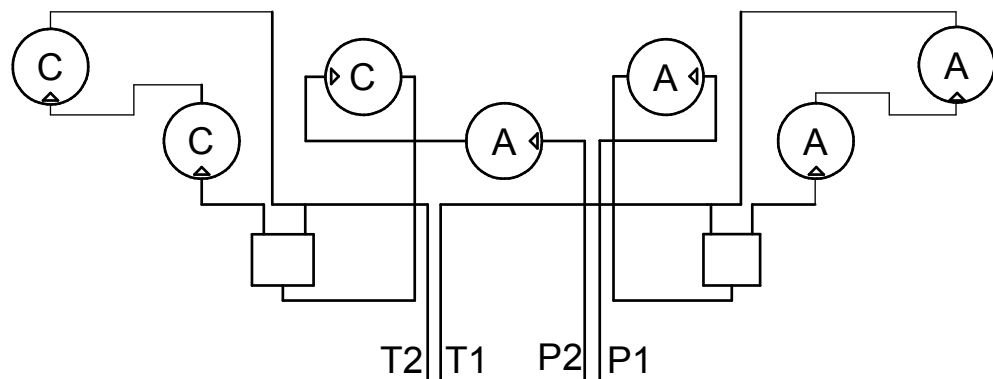
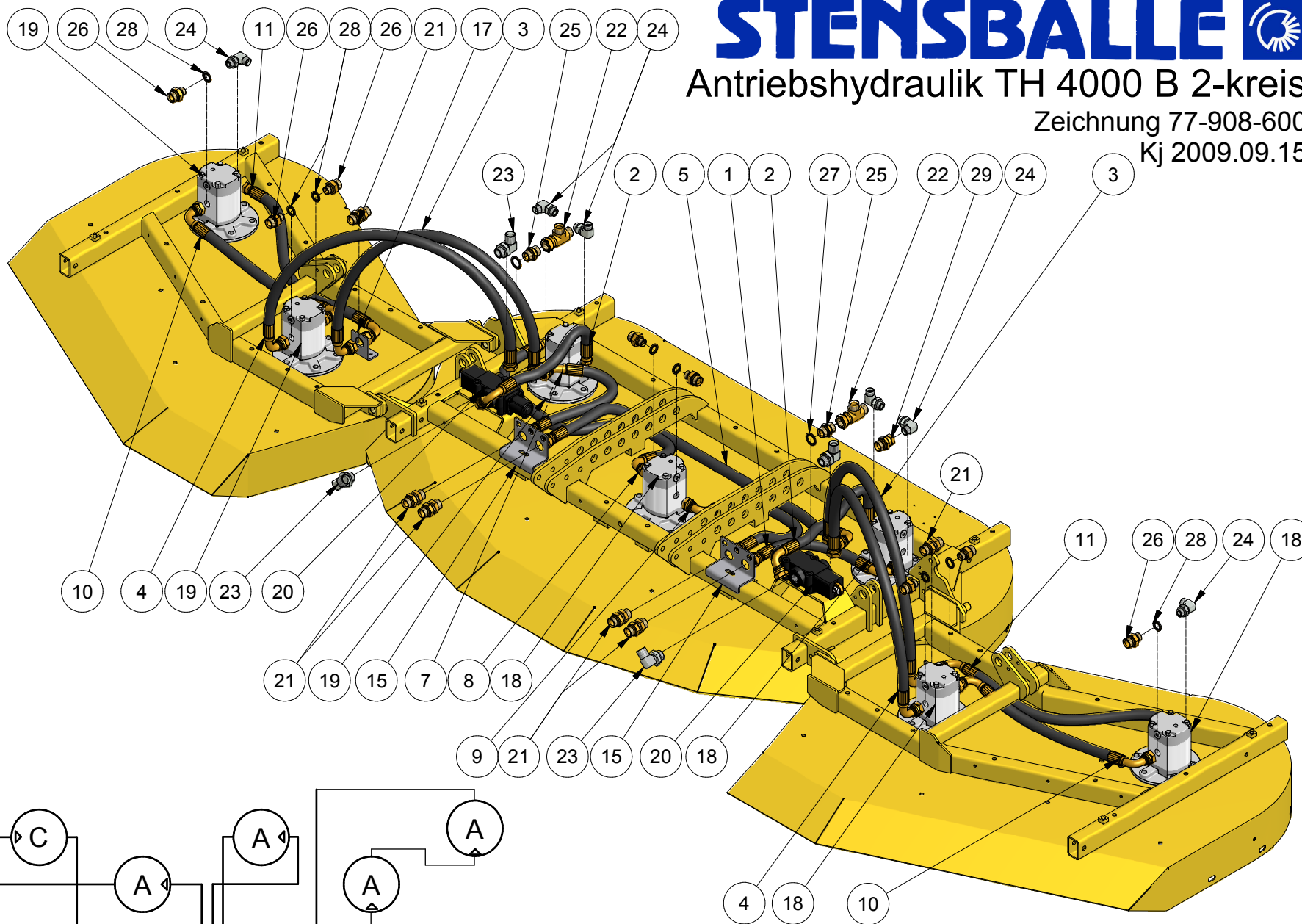
Pos.	Benævneelse	Stk.	Nummer	Bemærkning
1	Radbeschlag - Gerade	1	77-901-710	
2	Radgabel breit	1	33-530-200	
3	Luftgummirad 11x7-4	1	19-141-117	
4	Flanschbuchse	2	91-72-081	JF27x30
5	Distanzring	4	210259	10mm
6	Distanzring	2	210259-1	5mm
7	Ringsplint	1	38-000-011	11 mm
8	Sschmiernippel	2	57-000-008	8mm lige
9	Maschinenschraube	1	28-116-240	M16x240 FZB
10	Maschinenschraube	1	28-112-055	M12 x 55mm
11	Schliessmutter	1	31-101-016	M16
12	Flanschmutter	1	31-601-012	M12
13	Scheibe	1	36-300-012	12 mm

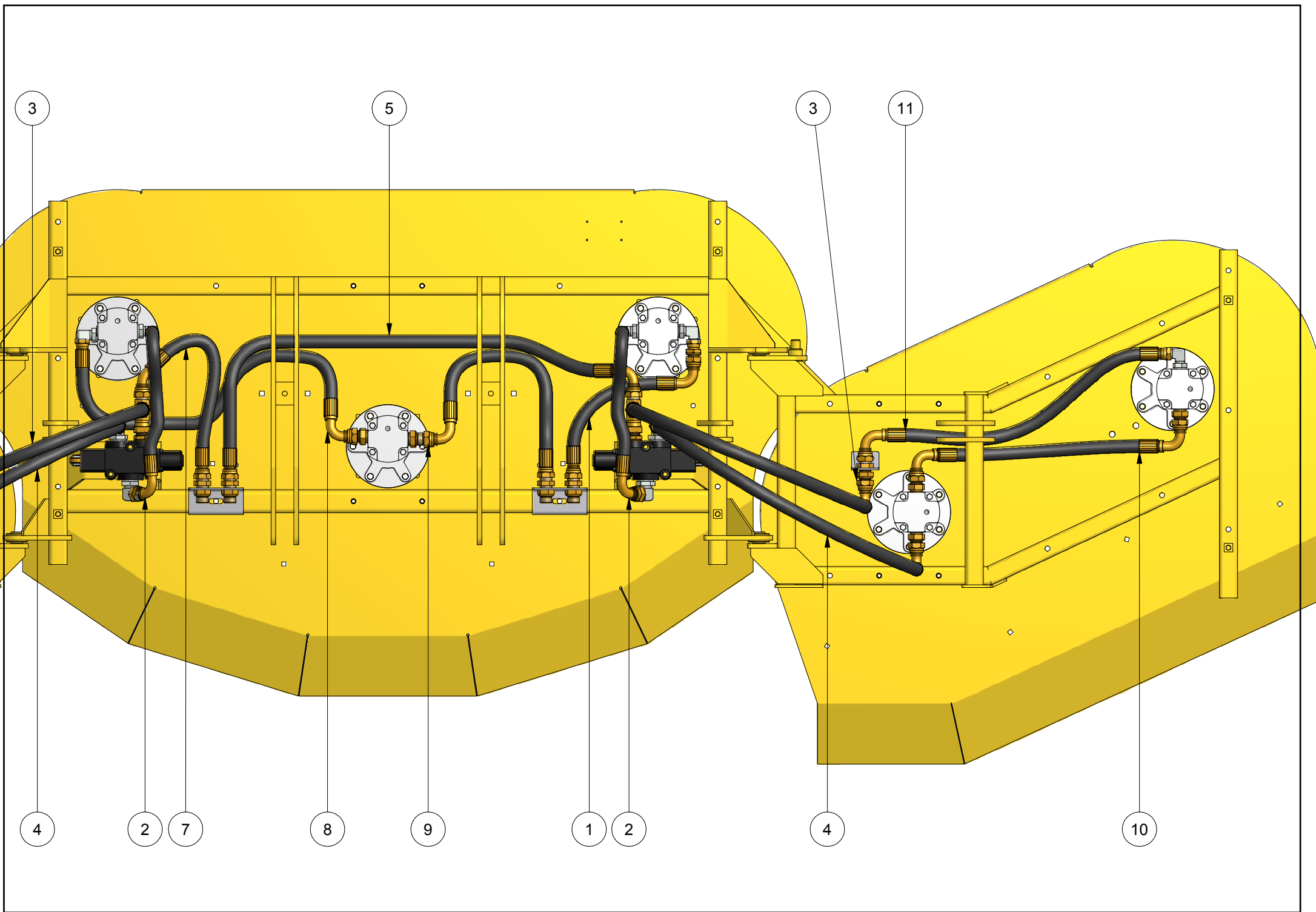


Antriebshydraulik TH 4000 B 2-kreis

Zeichnung 77-908-600

Kj 2009.09.15



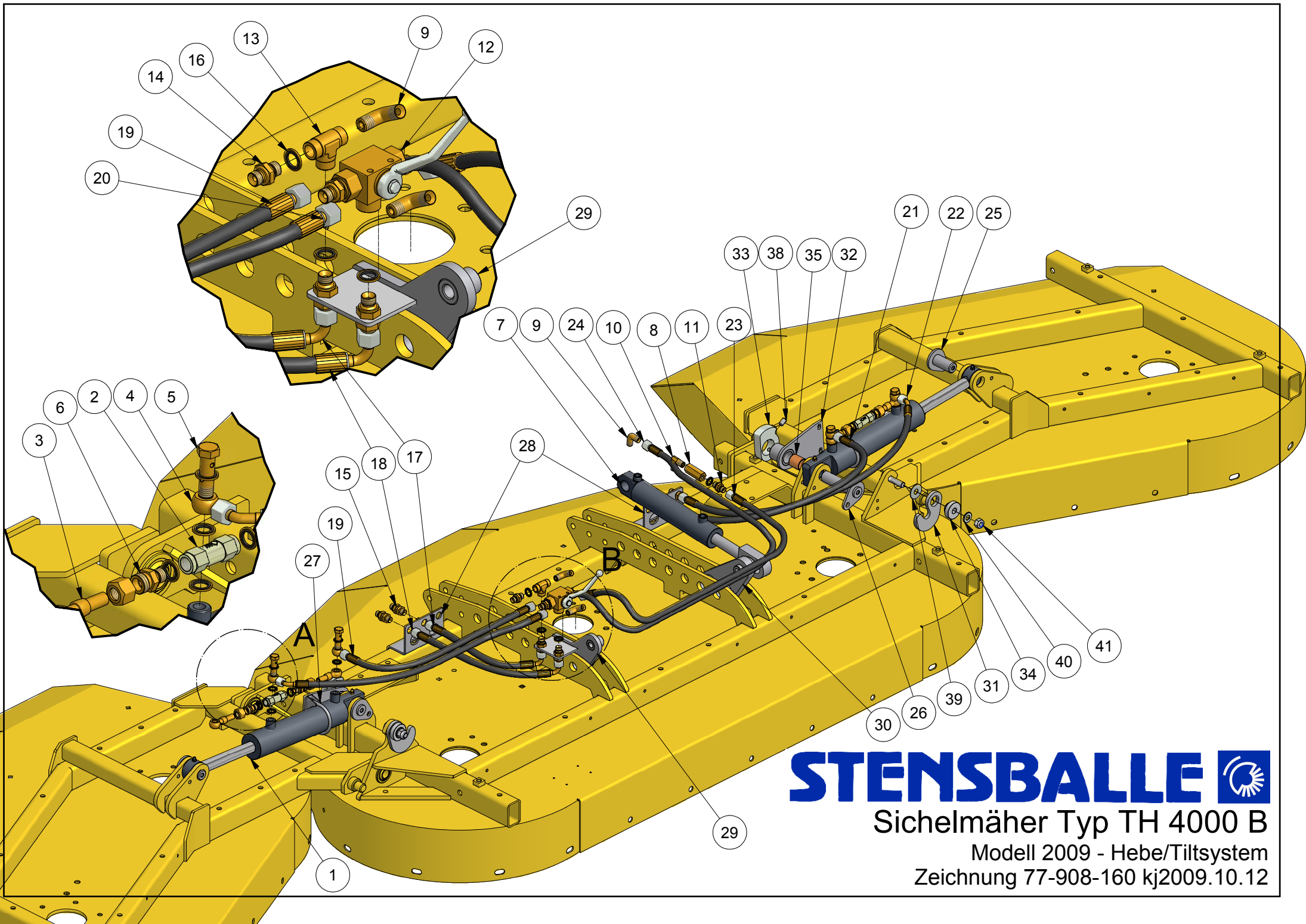


STENSBALLE

Antriebs Hydraulik

Sichelsmäher TH 4000 B 2x65 L
Zeichnung 77-908-600 Kjo 2009.09.15

<i>Pos.</i>	<i>Gegenstand</i>	<i>Stück</i>	<i>Ersatzteil Nr.</i>	<i>Bemerkn</i>
1	Antriebsschlauch 1	1	03-4CQ-032	TH3000/4000
2	Antriebsschlauch 2	2	03-4EQ-035	TH3000/4000
3	Antriebsschlauch 3	2	03-4CE-090	
4	Antriebsschlauch 4	2	03-4CE-095	
5	Antriebsschlauch 5	1	03-4CE-104	TH3000/4000
7	Antriebsschlauch 7	1	03-4CD-030	
8	Antriebsschlauch 8	1	03-4EQ-080	TH3000/4000
9	Antriebsschlauch 9	1	03-4CE-052	TH3000/4000
10	Antriebsschlauch 10	2	03-4EE-046	
11	Antriebsschlauch 11	2	03-4EQ-065	
15	Schlauchhalter	2	77-611-106	4 mm plade 120 x 143
17	Schlauchhalter	2	77-908-601	4 mm plade
18	Hydraulikmotor - Rechtsdrehend	4	GMR25A	60-65 l/min
19	Hydraulikmotor - Linksdrehend	3	GMR25C	60-65 l/min
20	Stopventil	2	DF20/3AC17	3/4" BSP
21	Schottverschraubung	6	32BP12	3/4" BSP
22	Stellbar L mit Umwurfmutter	2	34BP12	3/4" BSP
23	Winkel mit Schlossmutter	4	06BB1212	3/4" BSP
24	Winkel mit Schlossmutter	6	06BB0808-1	1/2" BSP
25	Adapter	2	01BP12	3/4" BSP
26	Adapter	8	02BP1208	3/4" x 1/2"
27	Bonded seal Dichtung	2	42-000-034	3/4"
28	Bonded seal Dichtung	8	42-000-012	1/2"
29	Aufschraubverschraubung	1	04BPR1208	3/4" x 1/2"



STENSBALLE 

Sichelmäher Typ TH 4000 B

Modell 2009 - Hebe/Tiltsystem

Zeichnung 77-908-160 kj2009.10.12

STENSBALLE

Sichelmäher Typ TH 4000 B 2x65 L

Modell 2009 - Hebe/Tiltsystem Zeichnung 77-908-170

kj 2009.10.12

Pos.	Gegenstand	Stück	Ersatzteil Nr.	Bemerkungen
1	Zylinder	2	77-703-610	
2	Rückschlagventil	2	4230-0419	
3	Banjo mit Rohr	4	77-411-607	
4	Banjo	4	42BP0404	
5	Doppelt banjebolzen	4	53BP04	
6	Gerade Einschraubung	4	A12LR1-4	1/4" - ø12
7	Zylinder	1	77-707-440	
8	Schlauchbruchventil	1	SBB04-LPM	
9	Winkel	3	05BK04	
10	Winkel	1	37BK04	
11	Brystnippel ø0,8	1	01BP04-ø08	
12	3-vejsbane	1	BK3-L-1113-1_4	
13	Tee	1	18BP04	
14	Adaptor	2	01BP04	
15	Schottverschraubung	6	32BP04	
16	Bonded seal Dichtung	21	42-000-014	
17	Tilt/Hebeschlauch 1	1	03-112-030	
18	Tilt/Hebeschlauch 2	1	03-112-035	
19	Hebeschlauch 1	1	03-111-050	
20	Hebeschlauch 2	1	03-117-060	
21	Hebeschlauch 3	1	03-111-057	
22	Hebeschlauch 4	1	03-117-072	
23	Tiltschlauch 1	1	03-111-070	
24	Tiltschlauch 2	1	03-111-095	
25	Zylindernagel	2	77-411-635	
26	Zylindernagel	2	77-411-630	
27	Clamps	2	1160-100060	
28	Schlauchhalter	2	77-611-106	
29	Stossdämpferbeschlag	1	77-707-460	
30	Zylinderbeschlag Ausser	1	77-906-250	
31	Schloss	2	77-701-203	
32	Mitnehmer für Ventilstop	2	77-411-610	
33	Ventilstop	2	77-411-707	
34	Halter für Schloss	2	RD8-038-00	
35	Bronzebuchse	2	54-625-030	
37	Maschinenschraube	2	28-112-050	M12x50

STENSBALLE

Sichelmäher Typ TH 4000 B 2x65 L

Modell 2009 - Hebe/Tiltsystem Zeichnung 77-908-170

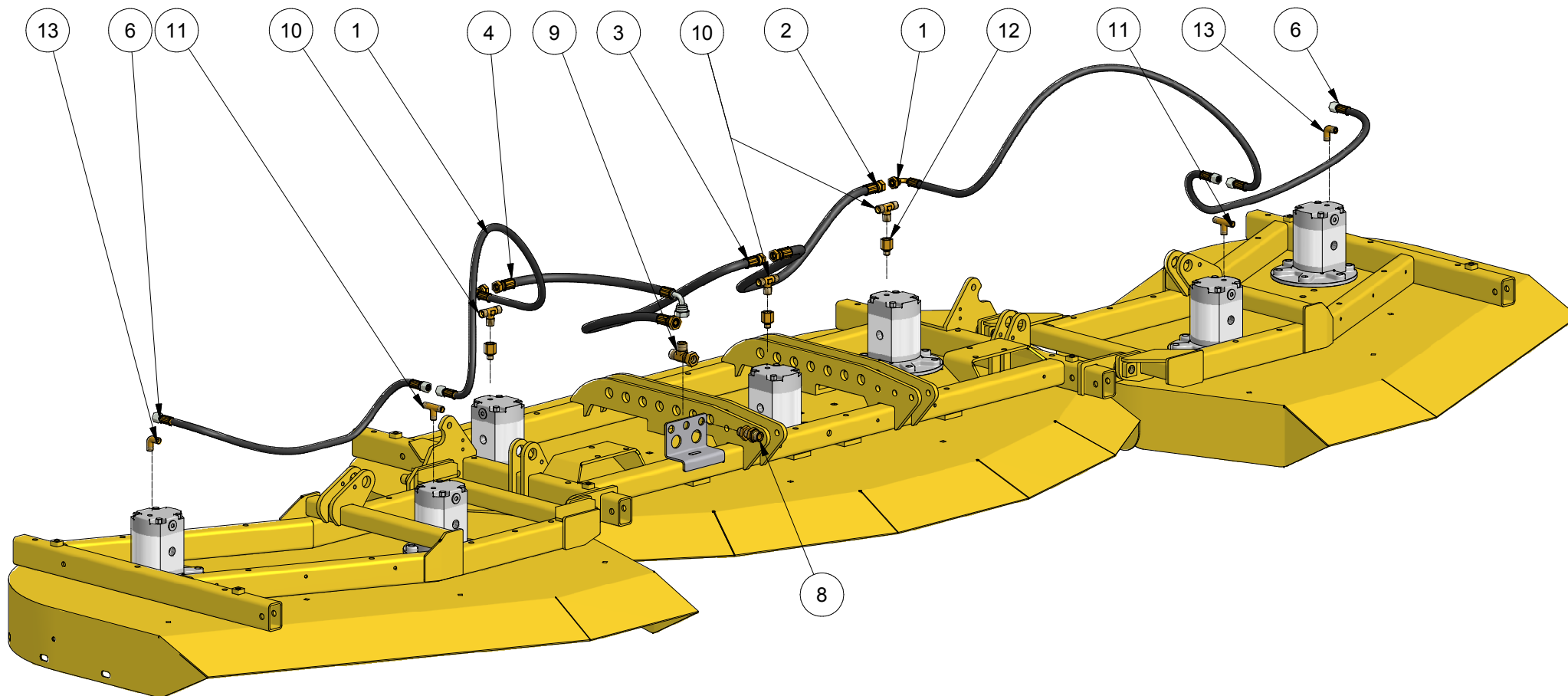
kj 2009.10.12

<i>Pos.</i>	<i>Gegenstand</i>	<i>Stück</i>	<i>Ersatzteil Nr.</i>	<i>Bemerken</i>
38	Pinolschraube	2	32-210-016	M10x16
39	Scheibe	2	36-200-012	M12
40	Scheibe	2	36-300-012	M12
41	Schliessmutter	2	31-101-012	M12

Sichelmäher Typ TH 4000 B

Modell vollhydraulisch - Ablassensystem 2-kreis

Zeichnung 77-908-170 Kj 2009.09.18



STENSBALLE

Ablassen 2-Kreis

Modell TH 4000 B 2x65 L

Zeichnung 77-908-170 Kjo 2009.09.18

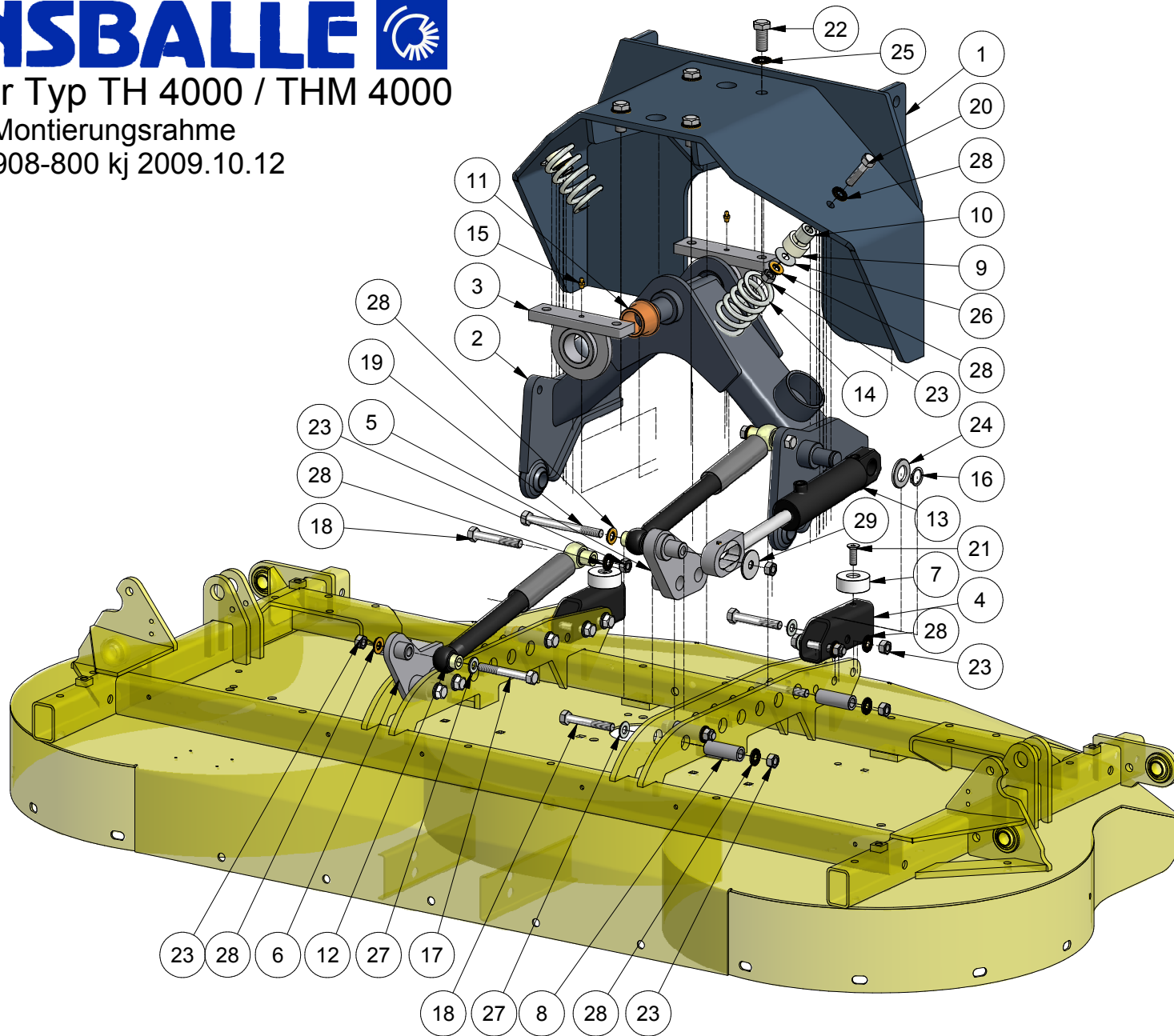
<i>Pos.</i>	<i>Gegenstand</i>	<i>Stück</i>	<i>Ersatzteil Nr.</i>	<i>Bemerkn</i>
1	Schlauch nr. 1	2	03-11T-120	
2	Schlauch nr. 2	1	03-2PP-075	
3	Schlauch nr. 3	1	03-2PS-070	
4	Schlauch nr. 4	1	03-2P8-050	
6	Schlauch nr. 6	2	03-111-082	
8	Schottverschraubung	1	32BP08	1/2"
9	Stellbar L mit Umwurfmutter	1	34BP08	1/2"
10	T-Einschraubung	3	15BK06	3/8" bsp
11	T-Einschraubung	2	15BK04	1/4" bsp
12	Verschlusskappe	3	10BP0406	1/4" - 3/8"
13	Winkel	2	05BK04	1/4" bsp



Sichelmäher Typ TH 4000 / THM 4000

Modell 2009 - Montierungsrahmen

Zeichnung 77-908-800 kj 2009.10.12



STENSBALLE

Sichelmäher Typ TH 4000 - THM 4000

Modell 2009 - Montierungsrahmen 77-908-800

kj 2009.10.12

<i>Pos.</i>	<i>Gegenstand</i>	<i>Stück</i>	<i>Ersatzteil Nr.</i>	<i>Bemerkungen</i>
1	Zwischenrahmen Beweglich	1	77-707-410	
2	Wiege	1	77-707-420	
3	Lagerblock	2	77-707-430	
4	Stossprofil	2	77-707-401	
5	Zylinderbeschlag - Ausser	1	77-906-250	
6	Stossdämpferbeschlag	1	77-707-460	
7	Stoss Buffer	2	77-707-402	Nylon
8	Zwischenrohr	6	77-707-403	
9	Abstandsbuchse 20 mm	2	36-203-526	Nylon
10	Innerbuchse	2	77-707-404	
11	Flanschlager Johnsson	2	jf35x35	
12	Universal Stossdämpfer	2	3-282259	
13	Tiltzylinder	1	77-707-440	
14	Drückfeder	2	11440	
15	Schmiernippel	2	57-000-008	
16	Schliessring	1	20-101-025	
17	Maschinenschraube	1	28-112-090	
18	Maschinenschraube	12	28-112-080	
19	Maschinenschraube	1	28-112-130	
20	Maschinenschraube	2	28-112-050	
21	Unbracoschraube	2	32-010-025	
22	Setschraube	4	29-116-035	
23	Mutter	16	31-001-012	
24	Scheibe	1	36-300-024	
25	Contact-Scheibe	4	35-200-016	
26	Scheibe	2	36-200-012	
27	Scheibe	11	36-300-012	
28	Contact-Scheibe	18	35-200-012	
29	Schwer Scheibe	1	36-150-012	