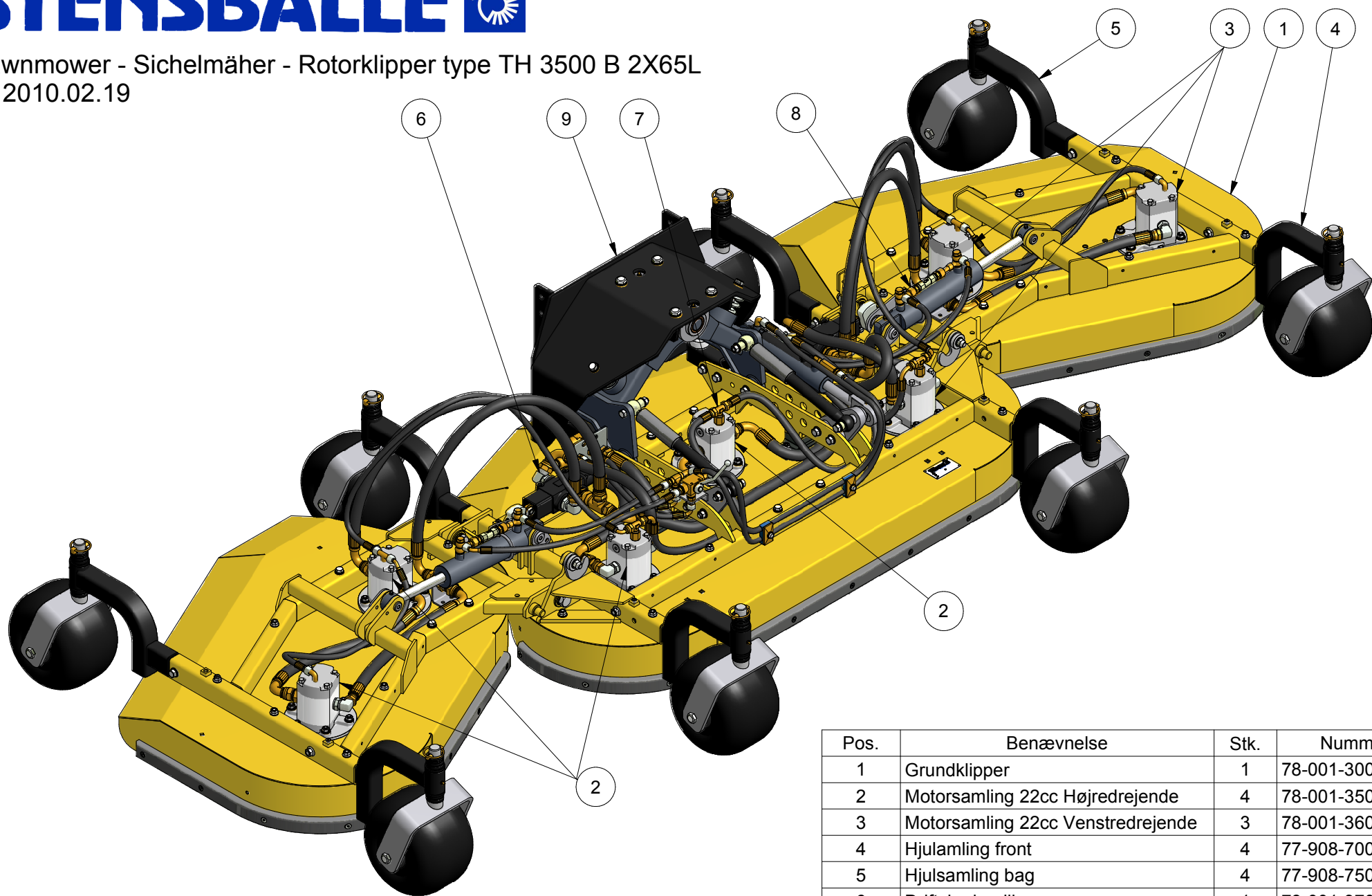
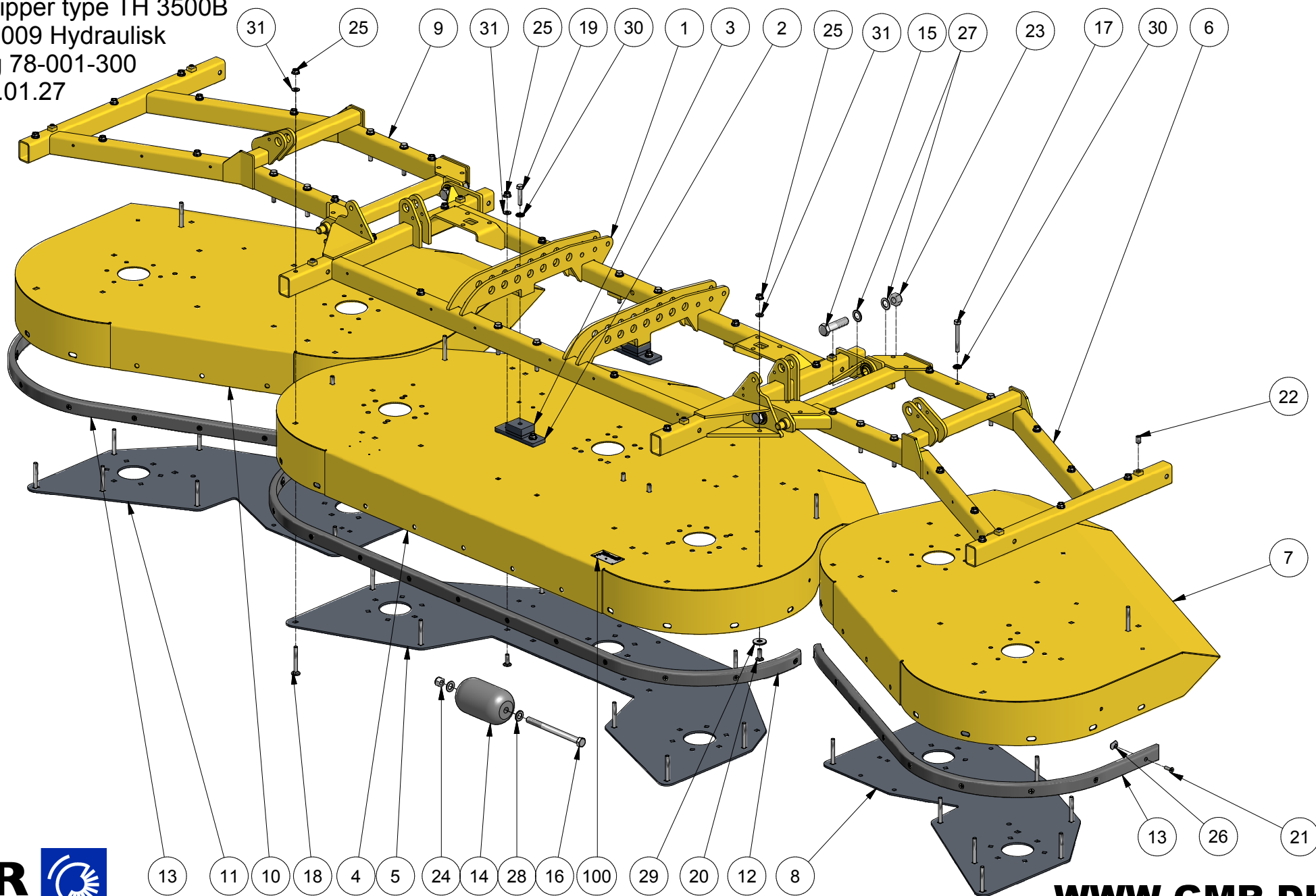


Lawnmower - Sichelmäher - Rotorklipper type TH 3500 B 2X65L  
Kj 2010.02.19



Pos.	Benævnelse	Stk.	Nummer
1	Grundklipper	1	78-001-300
2	Motorsamling 22cc Højredrejende	4	78-001-350
3	Motorsamling 22cc Venstredrejende	3	78-001-360
4	Hjulamling front	4	77-908-700
5	Hjulsamling bag	4	77-908-750
6	Driftshydraulik	1	78-001-370
7	Drænslinger	1	78-001-380
8	Løft & Tilt up	1	78-001-390
9	Bevægelig ramme	1	77-908-800

Grundklipper type TH 3500B  
 Model 2009 Hydraulisk  
 Tegning 78-001-300  
 Kj 2010.01.27



# STENSBALLE

Sichelmäher typ TH 3500 B 2x65L

Modell 2009 - Grund Mäherwerk

Zeichnung 78-001-300 2010.01.27

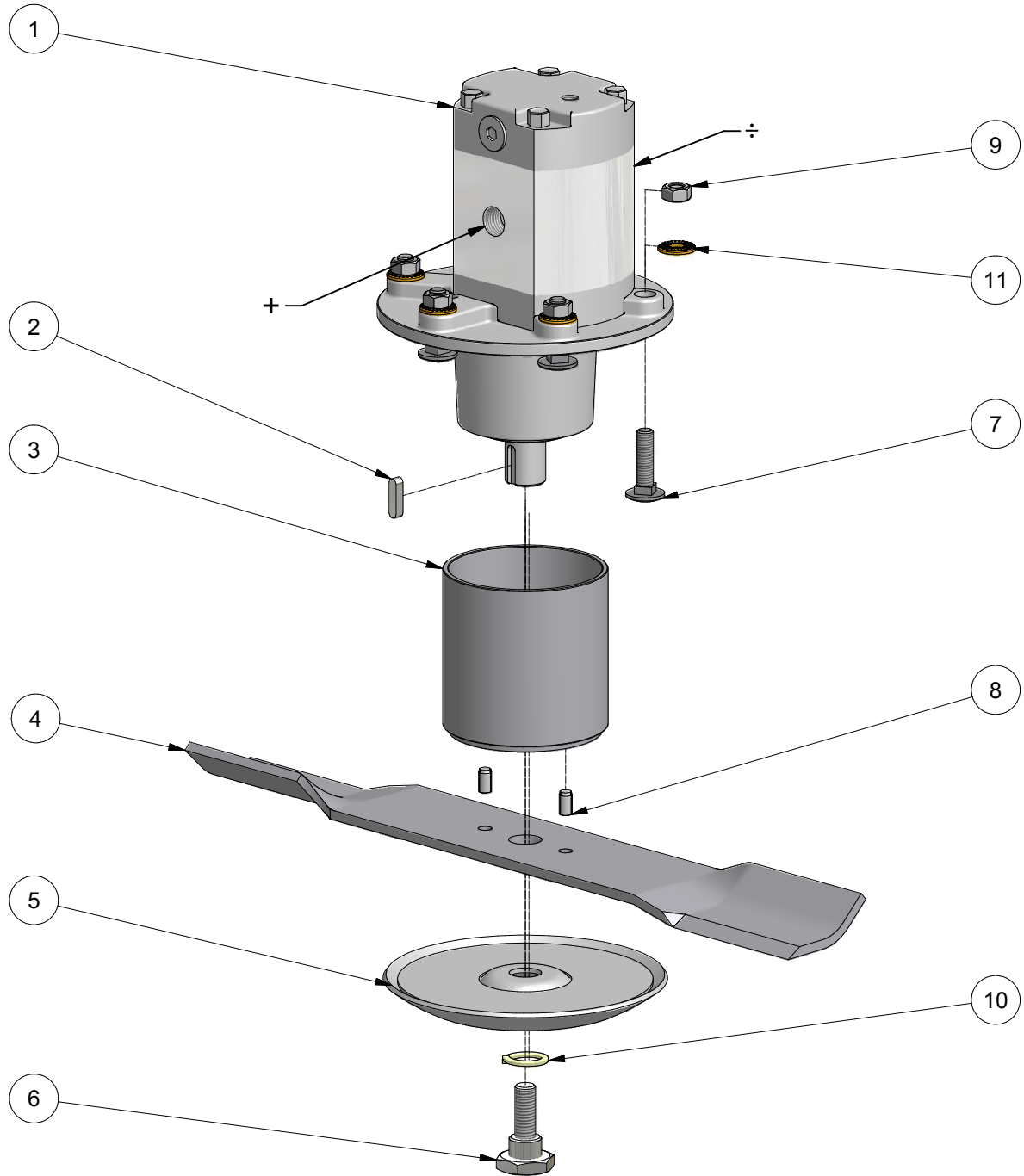
Pos.	Gegenstand	Stück	Teil Nr.	Bemerkungen
1	Hauptrahmen - Mittel	1	77-904-370	
2	Hauptrahmen - Links	1	77-904-320	
3	Hauptrahmen - Rechts	1	77-904-350	
4	Rotorabdeckung - Mittel	1	77-701-210	
5	Rotorabdeckung - Links	1	78-001-310	
6	Rotorabdeckung - Rechts	1	78-001-320	
7	Verstärkung - Mittel	1	78-001-330	
8	Verstärkung - Links	1	78-001-340	
9	Verstärkung - Rechts	1	78-001-345	
10	Zwischenplatte	2	77-604-802	50x20 Flach x 60mm
11	Spannbeschlag	2	77-604-830	
12	Gleitenscheiene - Mittel	1	77-701-201	40x20mm PEHD1000
13	Gleitenscheiene - Seite	2	77-502-901	40x20mm PEHD1000
14	Rulle - POM	1	128545	ø100 x 165 mm
15	Maschinenschraube	4	28-120-080	M20 x 90mm
16	Maschinenschraube	1	28-116-200	M16x200 FZB
17	Maschinenschraube	12	28-110-080	M10 x 85mm
18	Schwellenschraube	22	30-110-080	M10 x 80 mm
19	Maschinenschraube	2	28-110-050	M10 x 50 mm
20	Schwellenschraube	6	30-110-030	M10 x 25mm
21	Schraube DIN 7991	27	32-008-025	M8x25
22	Pinolschraube	8	32-212-020	M12
23	Schliessmutter	4	31-101-020	M20
24	Schliessmutter	1	31-101-016	M16
25	Flanschmutter	28	31-601-010	M10
26	Flanschmutter - Special	27	31-800-008	
27	Scheibe	8	36-300-020	20 mm
28	Scheibe	2	36-300-016	16 mm
29	Scheibe	6	36-140-012	
30	Contact-Scheibe	16	35-200-010	10 mm
31	Scheibe	26	36-300-010	10 mm
100	Nummerplatte	1	nummerplade	

Højredrejende 22 cm<sup>3</sup> motor med 534 mm kniv

Model TH 3500 B 2X65 L

Tegning 78-001-350

Tegnet KJ 10.01.27





# STENSBALLE

Hydraulikmotor 22 cm<sup>3</sup> motor mit 534 mm Messer

Modell TH 3500 B 2x65 L

Zeichnung 78-001-350 Kjo 2010.01.26

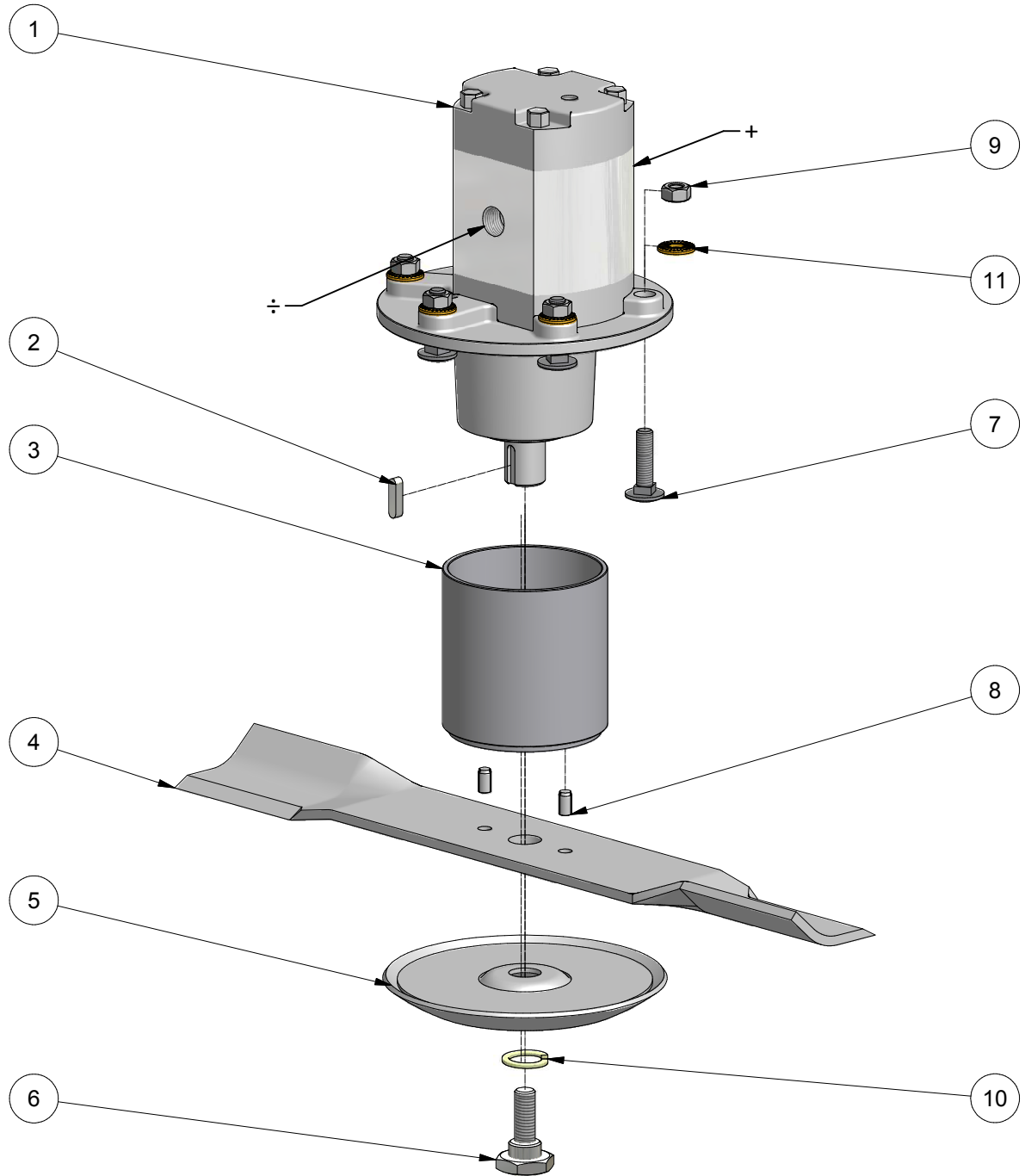
<i>Pos.</i>	<i>Gegenstand</i>	<i>Stück</i>	<i>Ersatzteil Nr.</i>	<i>Bemerken</i>
1	Hydraulikmotor - A	1	GMR22A	Rechtsdrehend
2	Passfeder	1	GMR-NOT	
3	Messerhalter	1	77-411-640	TH 2500 - 2005
4	Messer - Rechtsdrehend	1	210214-10	Normal
	Messer - Rechtsdrehend	1	210214-30	Low lift
	Messer - Rechtsdrehend	1	210214-55	3 i 1
5	Gleitteller	1	77-206-100	model 2002
6	Messerbolz - Rechts	1	77-411-624	34 CrNiMo6
7	Schwellenschraube	6	30-110-040	M10 x 40 mm
8	Zylinderkerbstift	2	38-508-016	8x16mm
9	Mutter	6	31-001-010	M10
10	Feder Scheibe	1	35-000-020	20mm
11	Contact-Scheibe	6	35-200-010	10 mm

Venstredrejende 22 cm<sup>3</sup> motor med 534 mm kniv

Model TH 3500 B 2x65 L

Tegning 78-001-360

Tegnet KJ 100127



# STENSBALLE

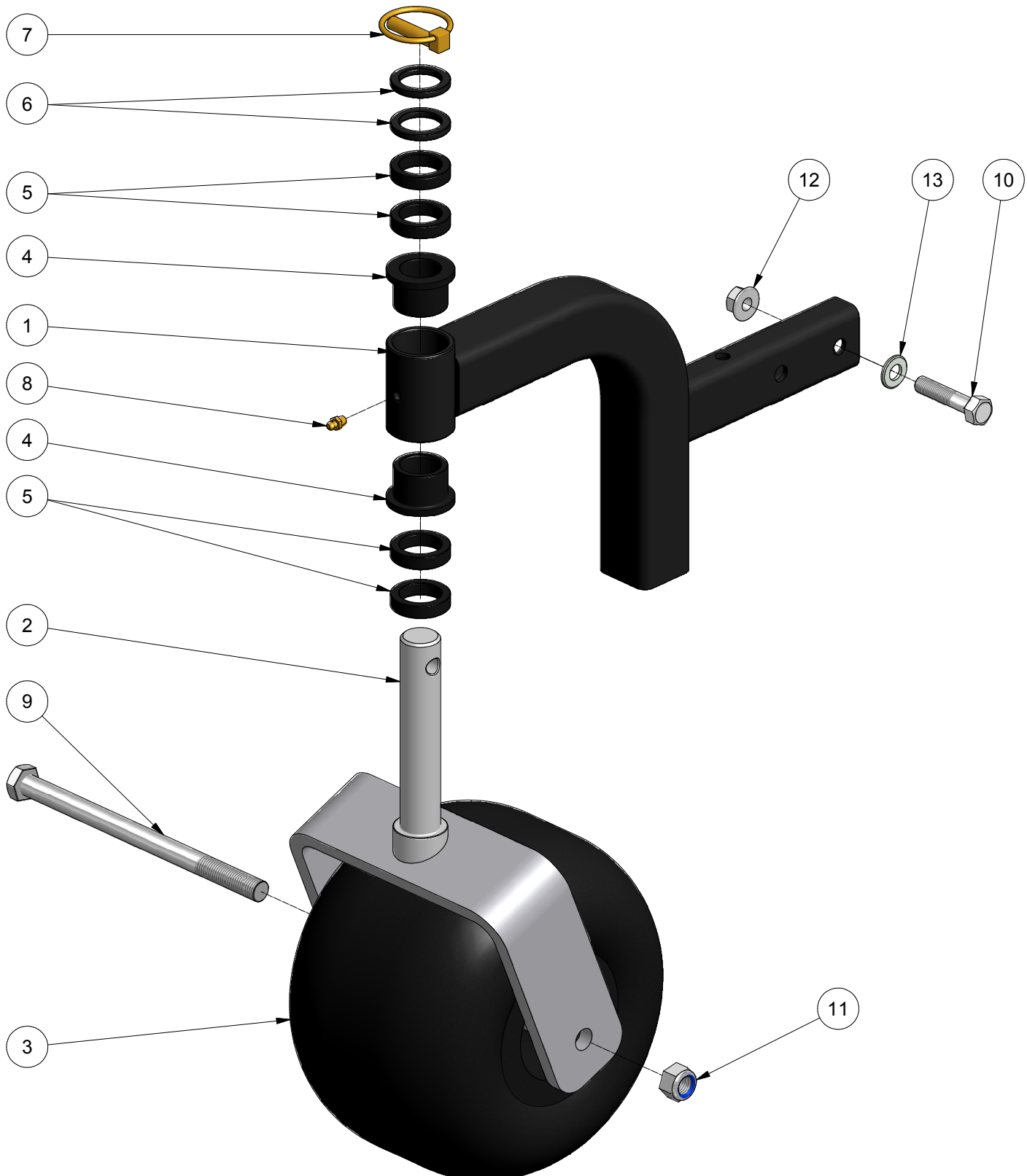
## Hydraulikmotor 22 cm<sup>3</sup> mit 534 mm Messer

Modell 2009 Typ TH 3500 B 2x65 L

Zeichnung 78-001-360 Kjo 2010.01.27

<i>Pos.</i>	<i>Gegenstand</i>	<i>Stück</i>	<i>Ersatzteil Nr.</i>	<i>Bemerken</i>
1	Hydraulikmotor - C	1	GMR22C	Linksdrehend
2	Passfeder	1	GMR-NOT	1/4"
3	Messerhalter	1	77-411-640	TH 2500 - 2005
4	Messer - Linksdrehend	1	210214-40	Normal
	Messer - Linksdrehend	1	210214-20	Low lift
	Messer - Linksdrehend	1	210214-45	3 i 1
5	Gleitteller	1	77-206-100	model 2002
6	Messerbolz - Links	1	77-411-634	34 CrNiMo6
7	Schwellenschraube	6	30-110-040	M10 x 40 mm
8	Zylinderkerbstift	2	38-508-016	8x16mm
9	Mutter	6	31-001-010	M10
10	Feder Scheibe	1	35-000-020	20mm
11	Contact-Scheibe	6	35-200-010	10 mm

Rad-arm vorne komplett mit luftgummirad 11x7-4  
Zeichnung 77-908-700  
Kjo 2009.09.16



Rad-arm komplett mit luftgummirad 11x7-4

Zeichnung 77-908-700

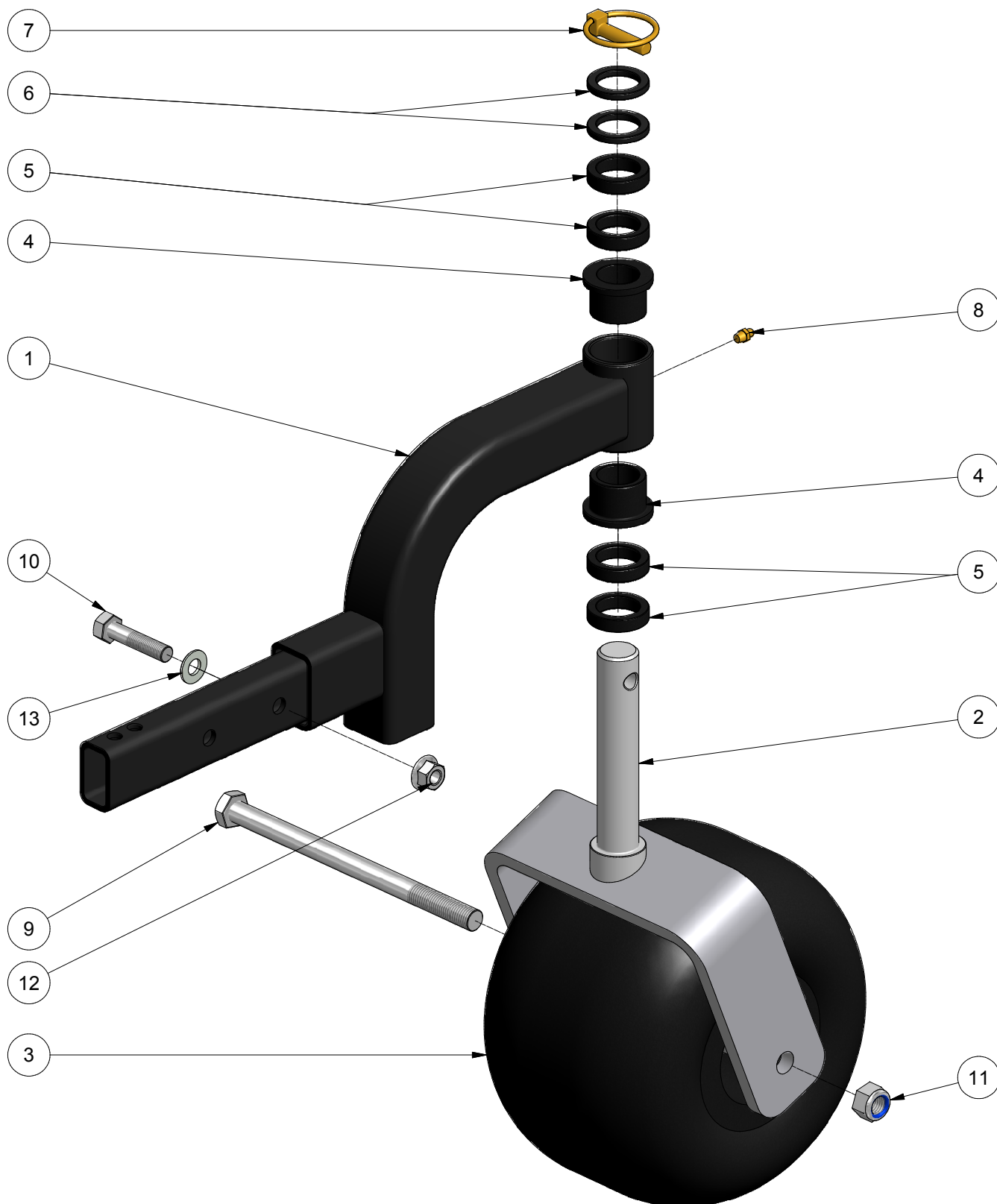
Kjo 2009.09.16

Reservedelsliste til eksport

Pos.	Benævnelse	Stk.	Nummer	Bemærkning
1	Radbeschlag - vorne	1	77-904-170	
2	Radgabel breit	1	33-530-200	
3	Luftgummirad 11x7-4	1	19-141-117	
4	Flanschbuchse	2	91-72-081	JF27x30
5	Distanzring	4	210259	10mm
6	Distanzring	2	210259-1	5mm
7	Ringsplint	1	38-000-011	11 mm
8	Schmiernippel	1	57-000-008	8mm lige
9	Maschinenschraube	1	28-116-240	M16x240 FZB
10	Maschinenschraube	1	28-112-055	M12 x 55mm
11	Schliessmutter	1	31-101-016	M16
12	Flanschmutter	1	31-601-012	M12
13	Scheibe	1	36-300-012	12 mm



Rad-Arm hinten komplett mit luftgummirad 11x7-4  
Zeichnung 77-908-750  
Kjo 2009.09.16



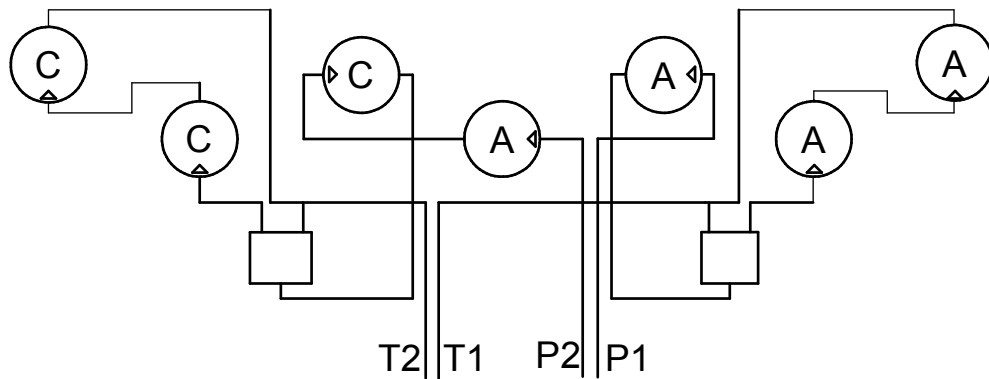
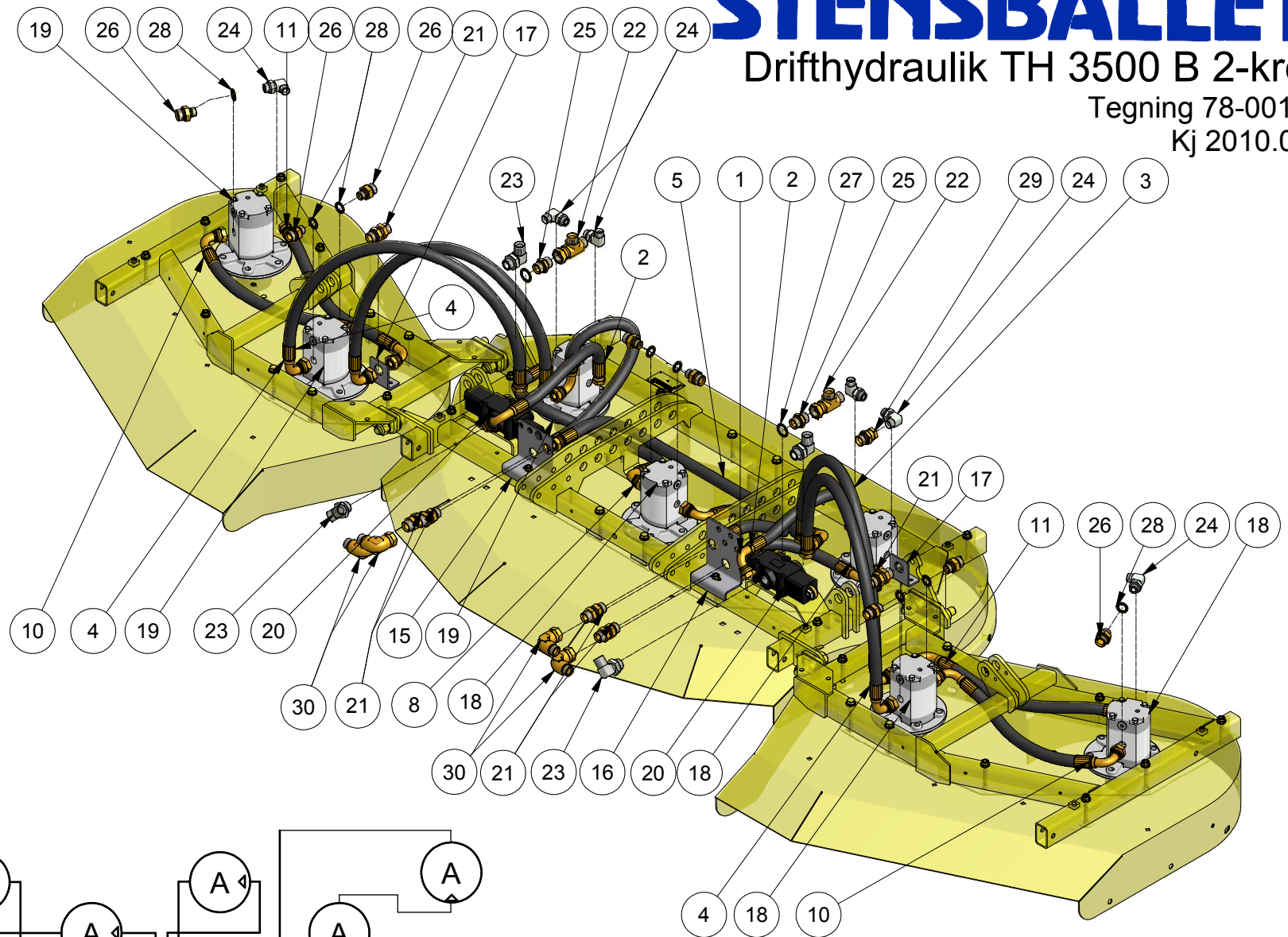
Rad-arm hinten komplett mit luftgummirad 11x7-4  
Zeichnung 77-908-750  
Kjo 2009.09.16

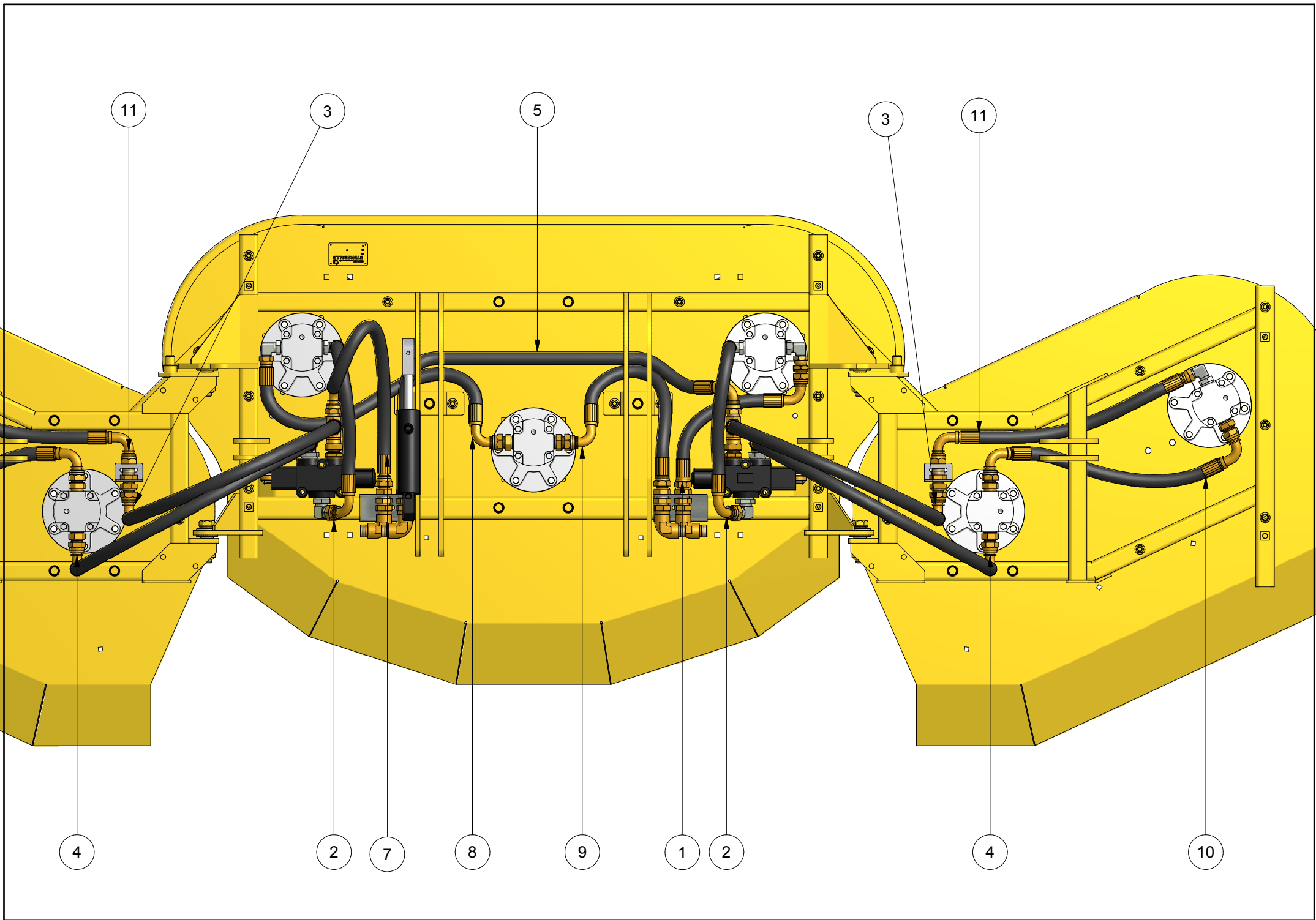
Pos.	Benævneelse	Stk.	Nummer	Bemærkning
1	Radbeschlag - Gerade	1	77-901-710	
2	Radgabel breit	1	33-530-200	
3	Luftgummirad 11x7-4	1	19-141-117	
4	Flanschbuchse	2	91-72-081	JF27x30
5	Distanzring	4	210259	10mm
6	Distanzring	2	210259-1	5mm
7	Ringsplint	1	38-000-011	11 mm
8	Sschmiernippel	2	57-000-008	8mm lige
9	Maschinenschraube	1	28-116-240	M16x240 FZB
10	Maschinenschraube	1	28-112-055	M12 x 55mm
11	Schliessmutter	1	31-101-016	M16
12	Flanschmutter	1	31-601-012	M12
13	Scheibe	1	36-300-012	12 mm

Drifthydraulik TH 3500 B 2-kreds

Tegning 78-001-370

Kj 2010.01.28





# STENSBALLE

## Antriebs Hydraulik

Sichelsmäher TH 3500 B 2x65 L

Zeichnung 78-001-370 Kjo 2010.01.27

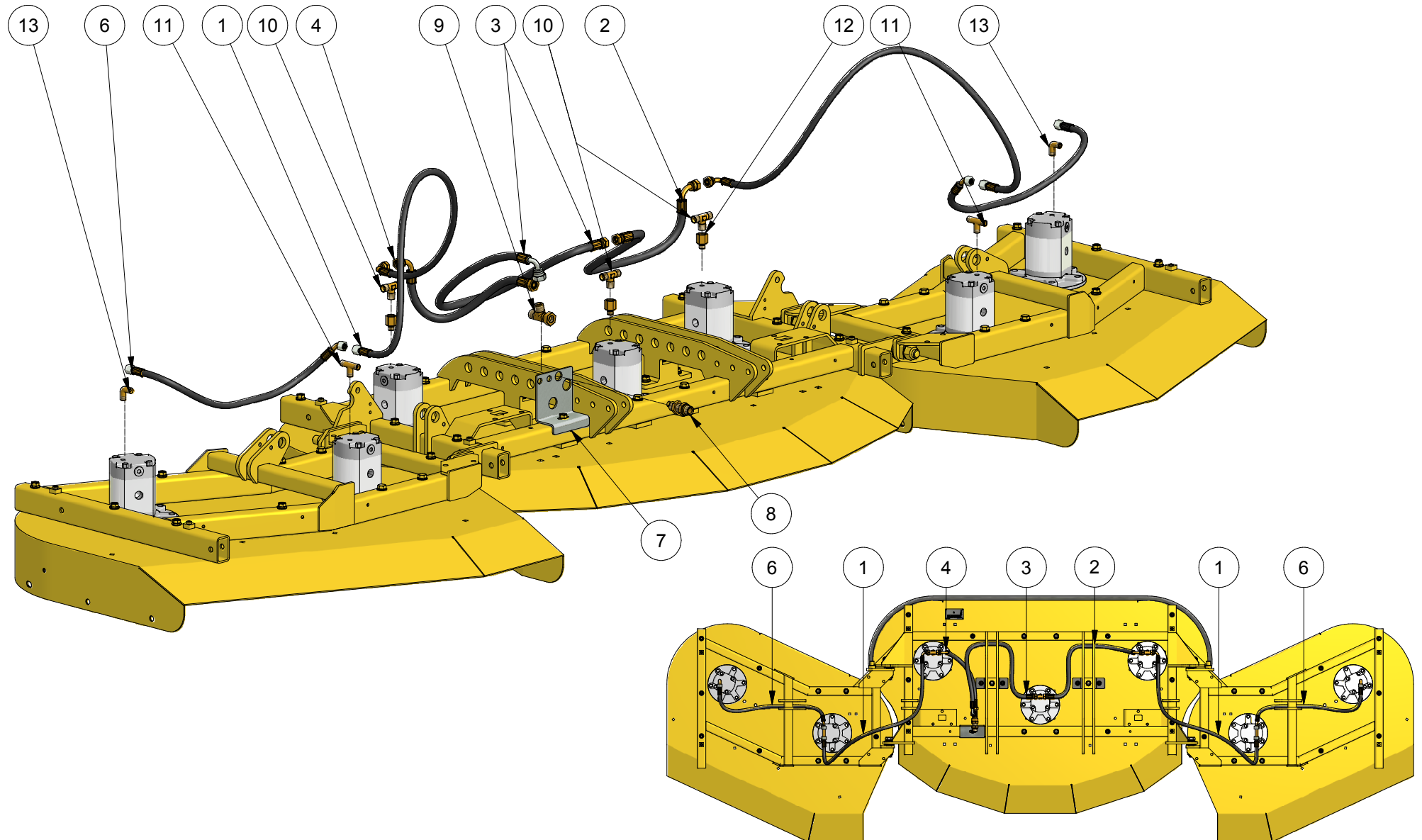
Pos.	Gegenstand	Stück	Ersatzteil Nr.	Bemerkten
1	Antriebsschlauch 1	1	034-0280-FB120-FB129	
2	Antriebsschlauch 2	2	034-0450-FB129-FB080	
3	Antriebsschlauch 3	2	034-0800-FB120-FB129	
4	Antriebsschlauch 4	2	034-0850-FB120-FB129	
5	Antriebsschlauch 5	1	034-0900-FB120-FB129	
7	Antriebsschlauch 7	1	034-0600-FB120-FB129	
8	Antriebsschlauch 8	1	034-0800-FB129-FB080	
9	Antriebsschlauch 9	1	034-0600-FB120-FB129	
10	Antriebsschlauch 10	2	034-0470-FB129-FB129	
11	Antriebsschlauch 11	2	034-0500-FB129-FB080	
15	Schlauchhalter Links	1	78-001-371	4 mm 115 x 178
16	Schlauchhalter Rechts	1	78-001-372	4 mm 115 x 208
17	Schlauchhalter	2	77-908-601	4 mm plade
18	Hydraulikmotor-Rechtsdrehend	4	GMR22A	60-65 l/min
19	Hydraulikmotor - Linksdrehend	3	GMR22C	60-65 l/min
20	Stopventil	2	DF20/3AC17	3/4" BSP
21	Schottverschraubung	6	32BP12	3/4" BSP
22	Stellbar L mit Umwurfmutter	2	34BP12	3/4" BSP
23	Winkel mit Schlossmutter	4	06BB1212	3/4" BSP
24	Winkel mit Schlossmutter	6	06BB0808-1	1/2" BSP
25	Adapter	2	01BP12	3/4" BSP
26	Adapter	8	02BP1208	3/4" x 1/2"
27	Bonded seal Dichtung	2	42-000-034	3/4"
28	Bonded seal Dichtung	8	42-000-012	1/2"
29	Aufschraubverschraubung	1	04BPR1208	3/4" x 1/2"
30	Winkel mit Umwurfmutter	4	16BP12	3/4"



## Rotorklipper type TH 3500 B 2x65L

Model fuldhydraulisk - Drænledning 2-kreds

Tegning 78-001-380 Kjo 2010.02.03



# STENSBALLE

## Ablassen 2-Kreis

Modell TH 3500 B 2x65 L

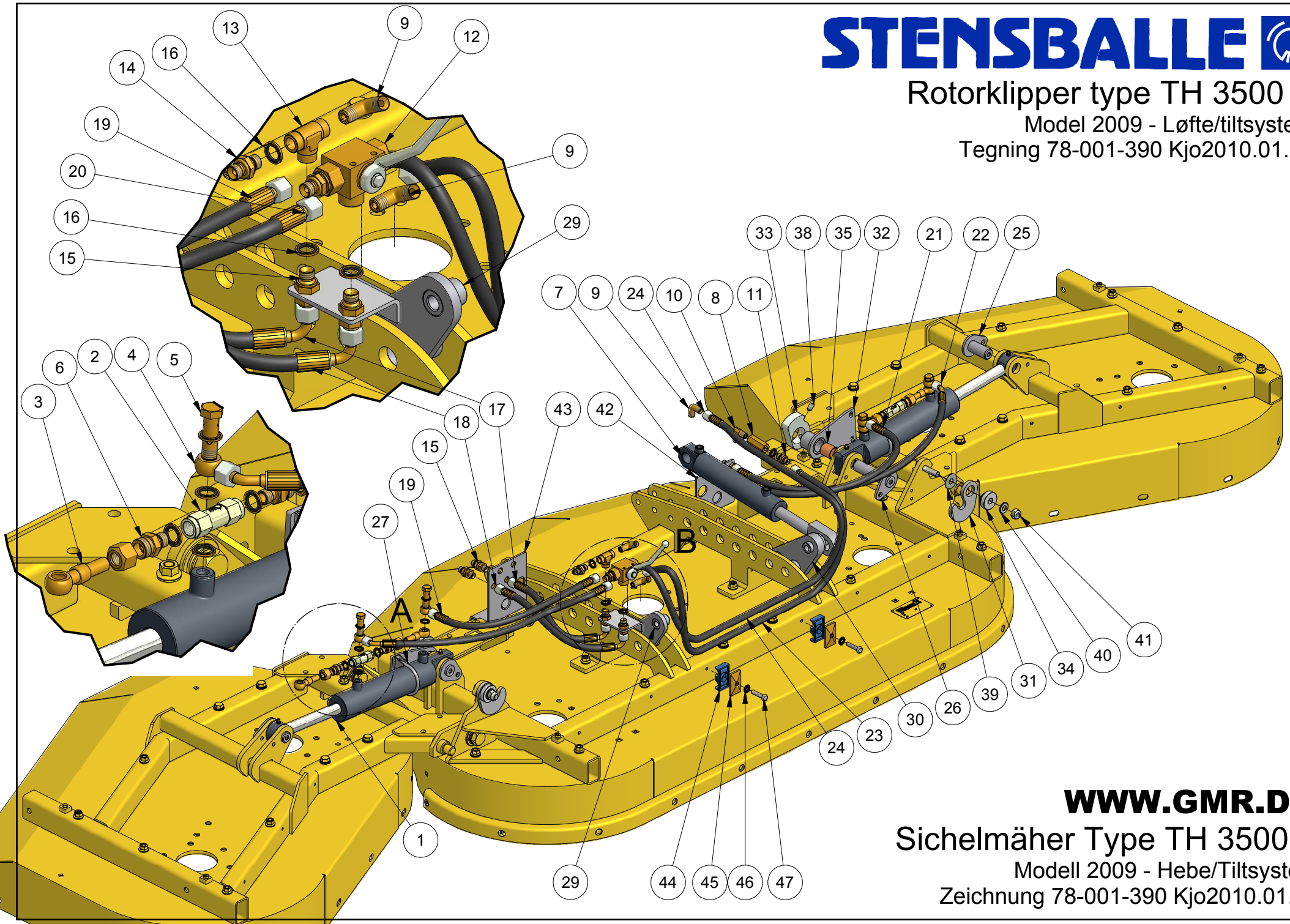
Zeichnung 78-001-380 Kjo 2010.01.27

<i>Pos.</i>	<i>Gegenstand</i>	<i>Stück</i>	<i>Ersatzteil Nr.</i>	<i>Bemerkn</i>
1	Schlauch nr. 1	2	031-1000-FB040-FB069	1/4"
2	Schlauch nr. 2	1	032-0750-FB060-FB069	3/8"
3	Schlauch nr. 3	1	032-0800-FB060-FB089	3/8"
4	Schlauch nr. 4	1	032-0500-FB069-FB080	3/8"
6	Schlauch nr. 6	2	031-0750-FB040-FB044	1/4"
7	Schlauchhalter	1	78-001-371	
8	Schottverschraubung	1	32BP08	1/2"
9	Stellbar L mit Umwurfmutter	1	34BP08	1/2"
10	T-Einschraubung	3	15BK06	3/8" bsp
11	T-Einschraubung	2	15BK04	1/4" bsp
12	Verschlusskappe	3	10BP0406	1/4" - 3/8"
13	Winkel	2	05BK04	1/4" bsp

## Rotorklipper type TH 3500 B

Model 2009 - Løfte/tiltsystem

Tegning 78-001-390 Kjo2010.01.28



**WWW.GMR.DK**

## Sichelmäher Type TH 3500 B

Modell 2009 - Hebe/Tiltsystem

Zeichnung 78-001-390 Kjo2010.01.28

# STENSBALLE

## Sichelmäher Typ TH 3500 B

Modell 2009 - Hebe/Tiltsystem Zeichnung 78-001-390

kj 2010.01.28

<i>Pos.</i>	<i>Gegenstand</i>	<i>Stück</i>	<i>Ersatzteil Nr.</i>	<i>Bemerkn</i>
1	Zylinder	2	77-703-610	
2	Rückschlagventil	2	4230-0419	
3	Banjo mit Rohr	4	A12567	
4	Banjo	4	42BP0404	
5	Doppelt banjobolzen	4	53BP04	
6	Gerade Einschraubung	4	A12LR1-4	1/4" - ø12
7	Zylinder	1	77-707-440	
8	Schlauchbruchventil	1	SBB04-LPM	
9	Winkel	3	05BK04	
10	Winkel	1	37BK04	
11	Brystnippel ø0,8	1	01BP04-ø08	
12	3-vejshane	1	BK3-L-1113-1/4	
13	Tee	1	18BP04	
14	Adaptor	2	01BP04	
15	Schottverschraubung	6	32BP04	
16	Bonded seal Dichtung	21	42-000-014	
17	Tilt/Hebeschlauch 1	1	031-0250-FB040-FB049	
18	Tilt/Hebeschlauch 2	1	031-0300-FB040-FB049	
19	Hebeschlauch 1	1	031-0400-FB040-FB040	
20	Hebeschlauch 2	1	031-0550-FB040-FB044	
21	Hebeschlauch 3	1	031-0500-FB040-FB040	
22	Hebeschlauch 4	1	031-0650-FB040-FB044	
23	Tiltschlauch 1	1	031-1000-FB040-FB040	
24	Tiltschlauch 2	1	031-1250-FB040-FB040	
25	Zylindernagel	2	77-411-635	
26	Zylindernagel	2	77-411-630	
27	Clamps	2	1160-100060	
29	Stossdämpferbeschlag	1	77-707-460	
30	Zylinderbeschlag Ausser	1	77-906-250	
31	Schloss	2	77-701-203	
32	Mitnehmer für Ventilstop	2	77-411-610	
33	Ventilstop	2	77-411-707	
34	Halter für Schloss	2	RD8-038-00	
35	Bronzebuchse	2	54-625-030	
37	Maschinenschraube	2	28-112-050	M12x50
38	Pinolschraube	2	32-210-016	M10x16

# STENSBALLE

Sichelmäher Typ TH 3500 B

Modell 2009 - Hebe/Tiltsystem Zeichnung 78-001-390

kj 2010.01.28

<i>Pos.</i>	<i>Gegenstand</i>	<i>Stück</i>	<i>Ersatzteil Nr.</i>	<i>Bemerkn</i>
39	Scheibe	2	36-200-012	M12
40	Scheibe	2	36-300-012	M12
41	Schliessmutter	2	31-101-012	M12
42	Schlauchhalter Links	1	78-001-371	
43	Schlauchhalter Rechts	1	78-001-372	
44	Rohrhalter	2	2.15/15	
45	Topfplatte	2	CF2T	
46	Contact Scheibe	2	35-200-008	M8
47	Maschinenschraube	2	28-108-040	M8

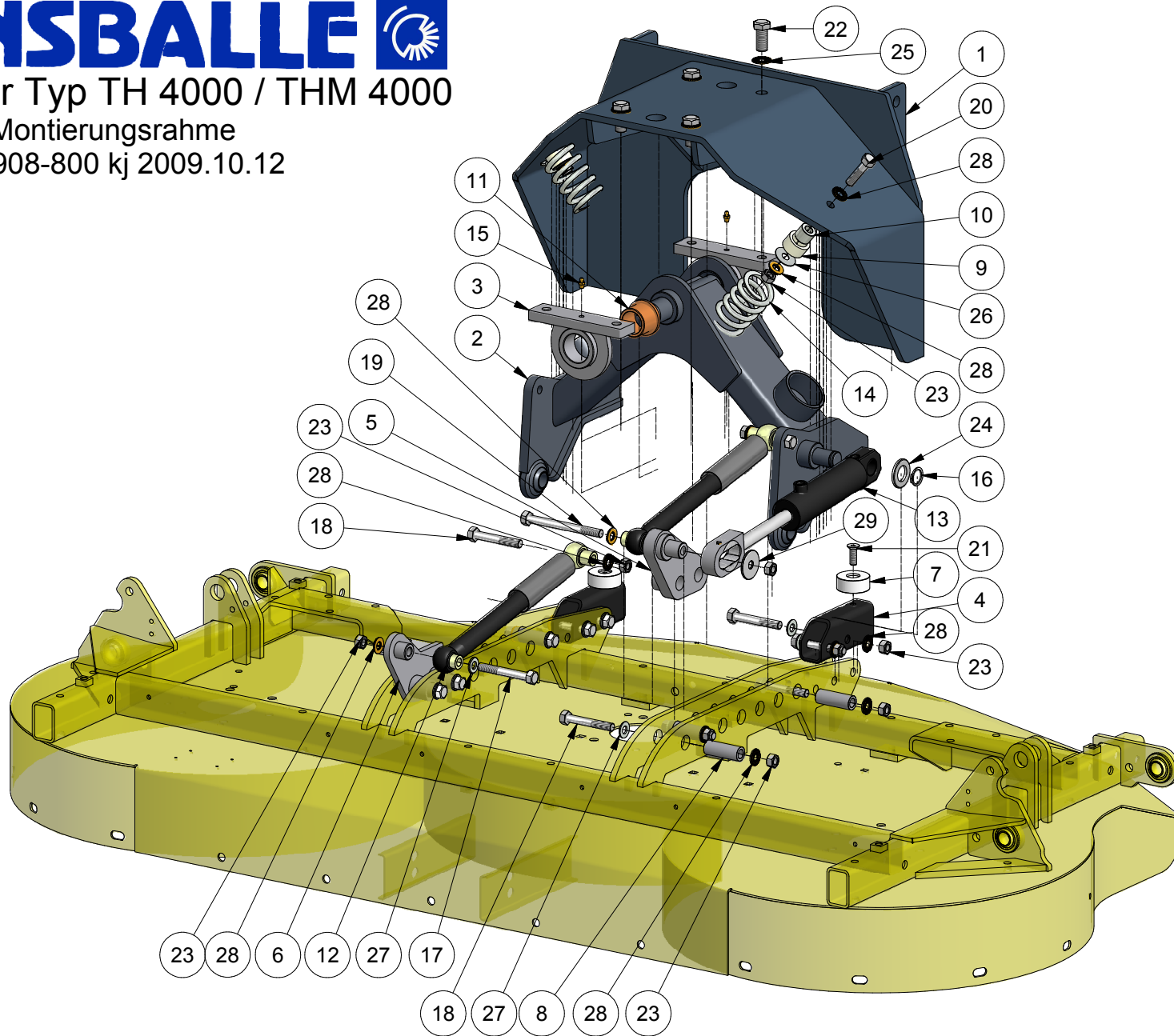




# Sichelmäher Typ TH 4000 / THM 4000

Modell 2009 - Montierungsrahmen

Zeichnung 77-908-800 kj 2009.10.12



# STENSBALLE

Sichelmäher Typ TH/M 3500 + TH/M 4000

Modell 2009 - Montierungsrahmen 77-908-800

kj 2009.10.12

<i>Pos.</i>	<i>Gegenstand</i>	<i>Stück</i>	<i>Ersatzteil Nr.</i>	<i>Bemerkn</i>
1	Zwischenrahmen Beweglich	1	77-707-410	
2	Wiege	1	77-707-420	
3	Lagerblock	2	77-707-430	
4	Stossprofil	2	77-707-401	
5	Zylinderbeschlag - Ausser	1	77-906-250	
6	Stossdämpferbeschlag	1	77-707-460	
7	Stoss Buffer	2	77-707-402	Nylon
8	Zwischenrohr	6	77-707-403	
9	Abstandsbuchse 20 mm	2	36-203-526	Nylon
10	Innerbuchse	2	77-707-404	
11	Flanschlager Johnsson	2	91-72-202	JF35x35
12	Universal Stossdämpfer	2	3-282259	
13	Tiltzylinder	1	77-707-440	
14	Drückfeder	2	11440	
15	Schmiernippel	2	57-000-008	
16	Schliessring	1	20-101-025	
17	Maschinenschraube	1	28-112-090	
18	Maschinenschraube	12	28-112-080	
19	Maschinenschraube	1	28-112-130	
20	Maschinenschraube	2	28-112-050	
21	Unbracoschraube	2	32-010-025	
22	Setschraube	4	29-116-040	
23	Mutter	16	31-001-012	
24	Scheibe	1	36-300-024	
25	Contact-Scheibe	4	35-200-016	
26	Scheibe	2	36-200-012	
27	Scheibe	11	36-300-012	
28	Contact-Scheibe	18	35-200-012	
29	Schwer Scheibe	1	36-150-012	