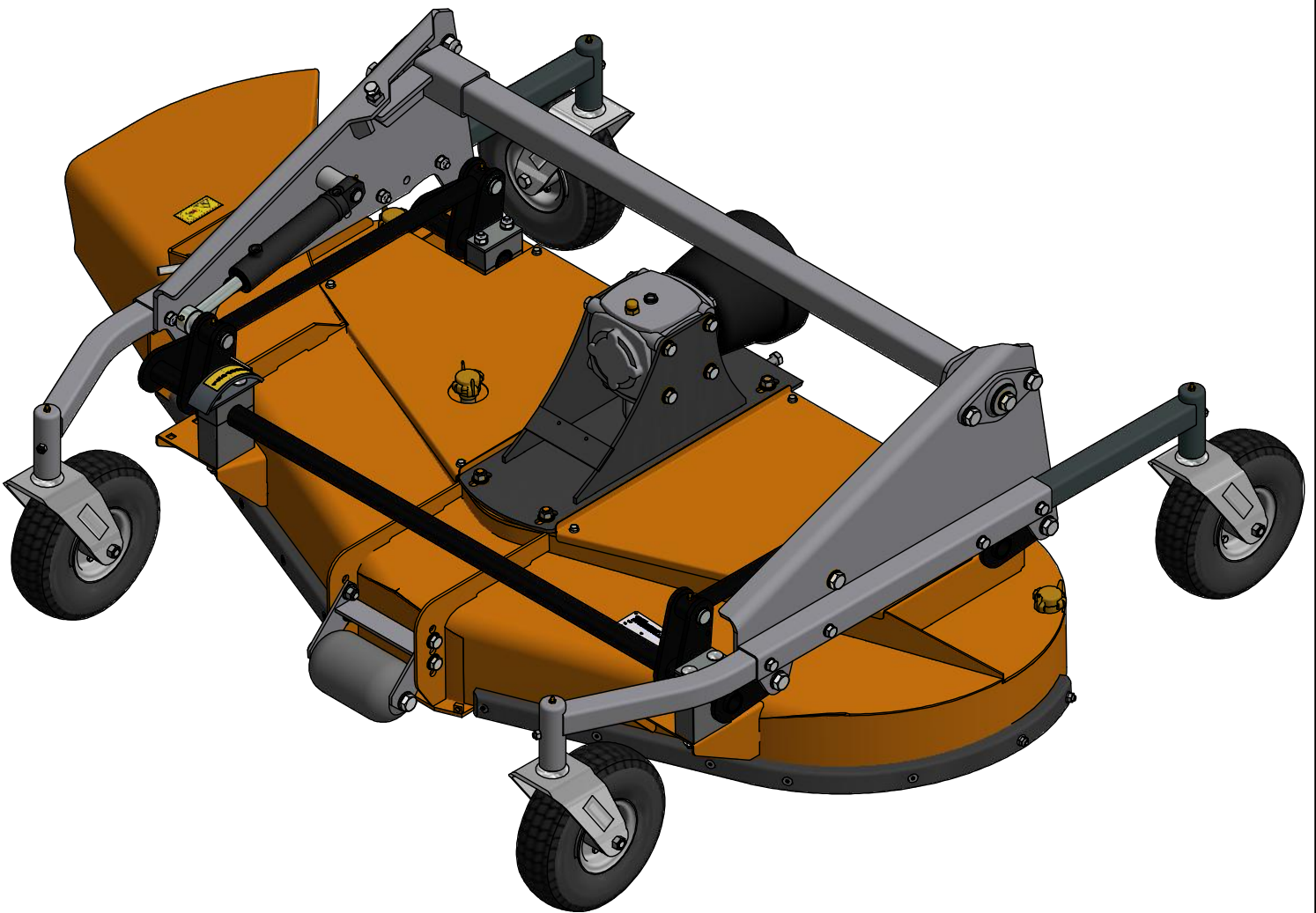


STENSBALLE

Rotorklipper
Mäher
Mower

FRS 1500/1800 M&H
Model 78-609-900 19/12-2016

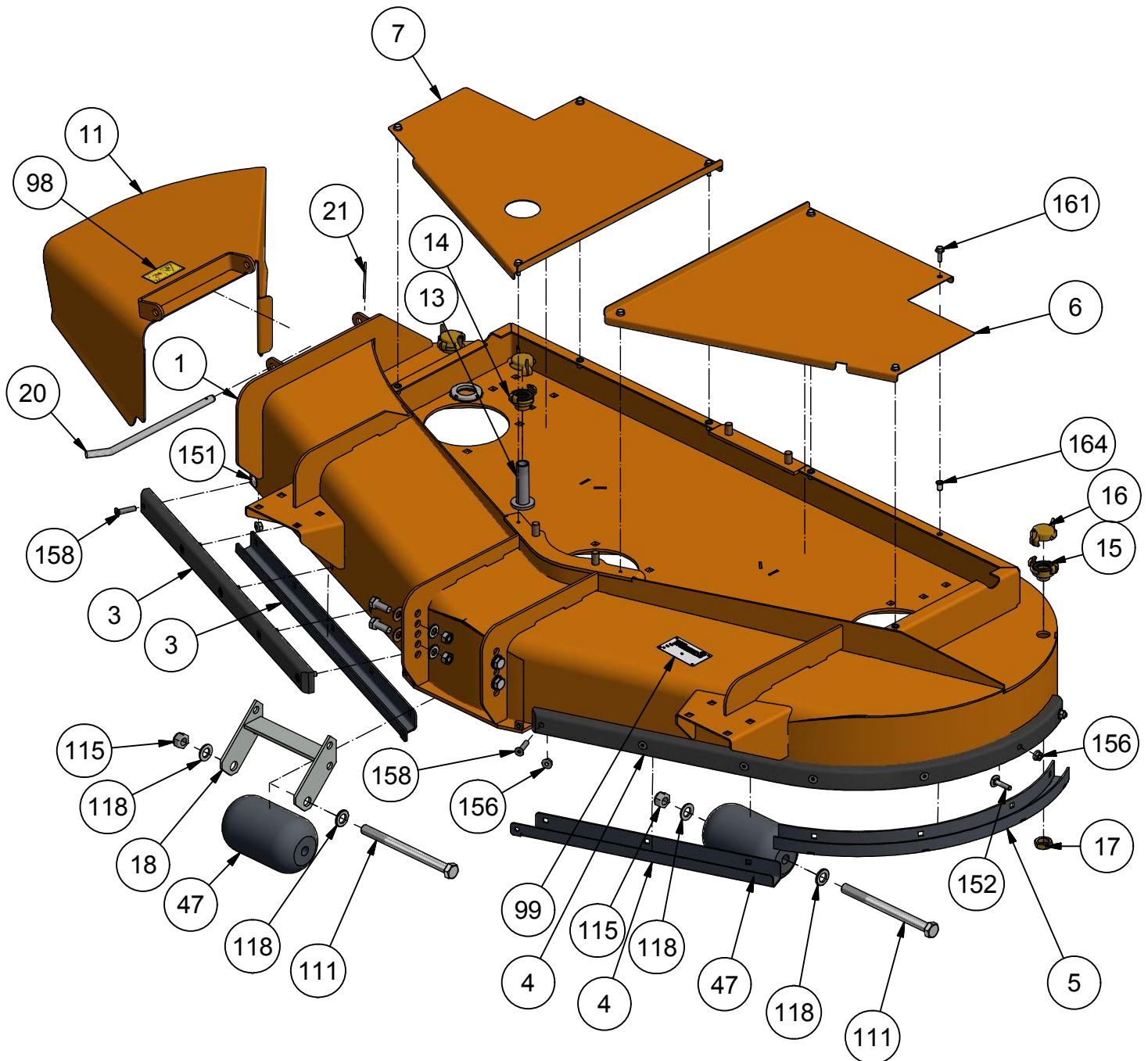


GMR 
Care for the ground

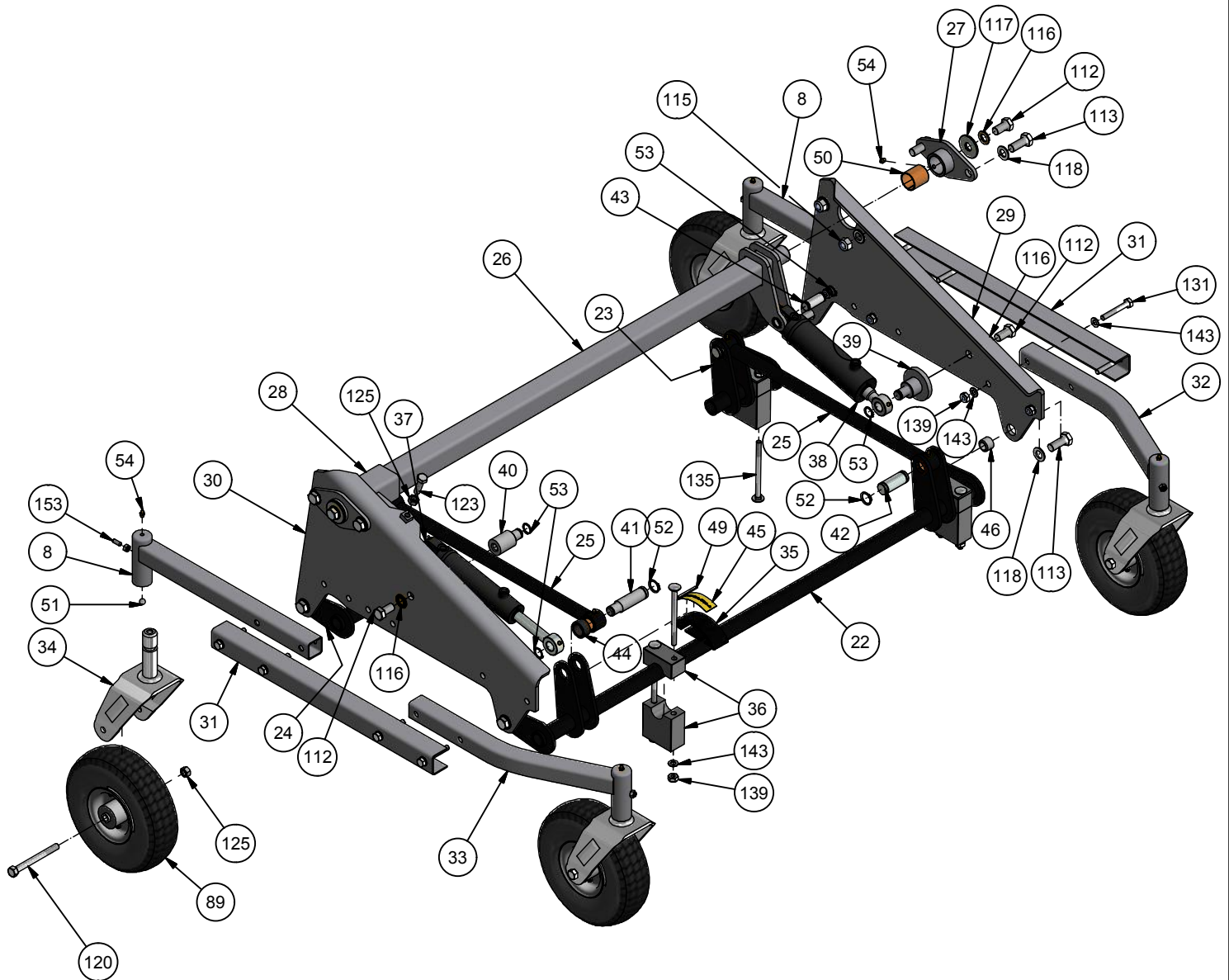
STAMA-HTF

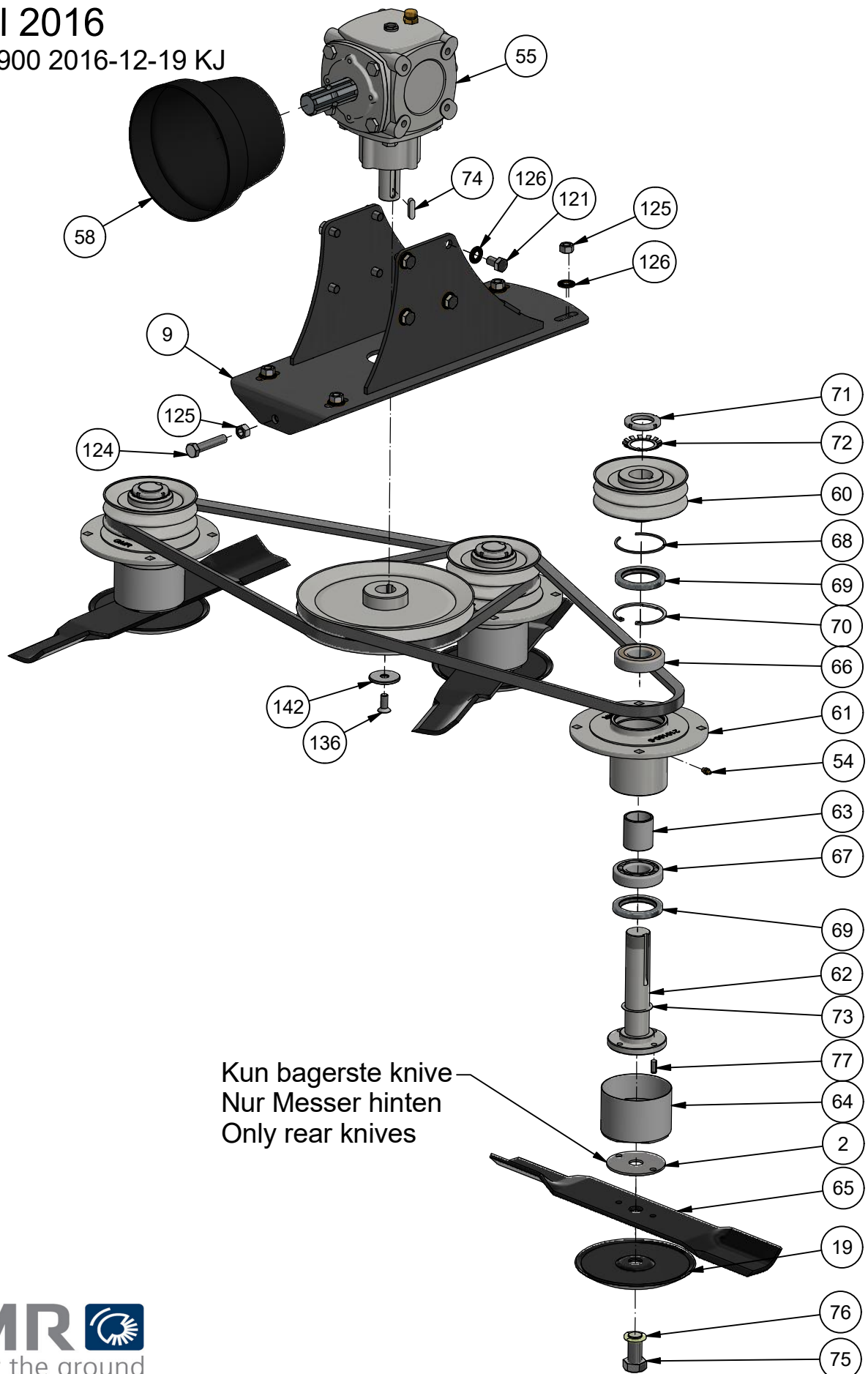
STENSBALLE

NESBO



Højdeindstilling og tilt-up Höhenverstellung und Tilt-Up FRS 1500/1800 Model 2016 78-609-900 19/12-2016



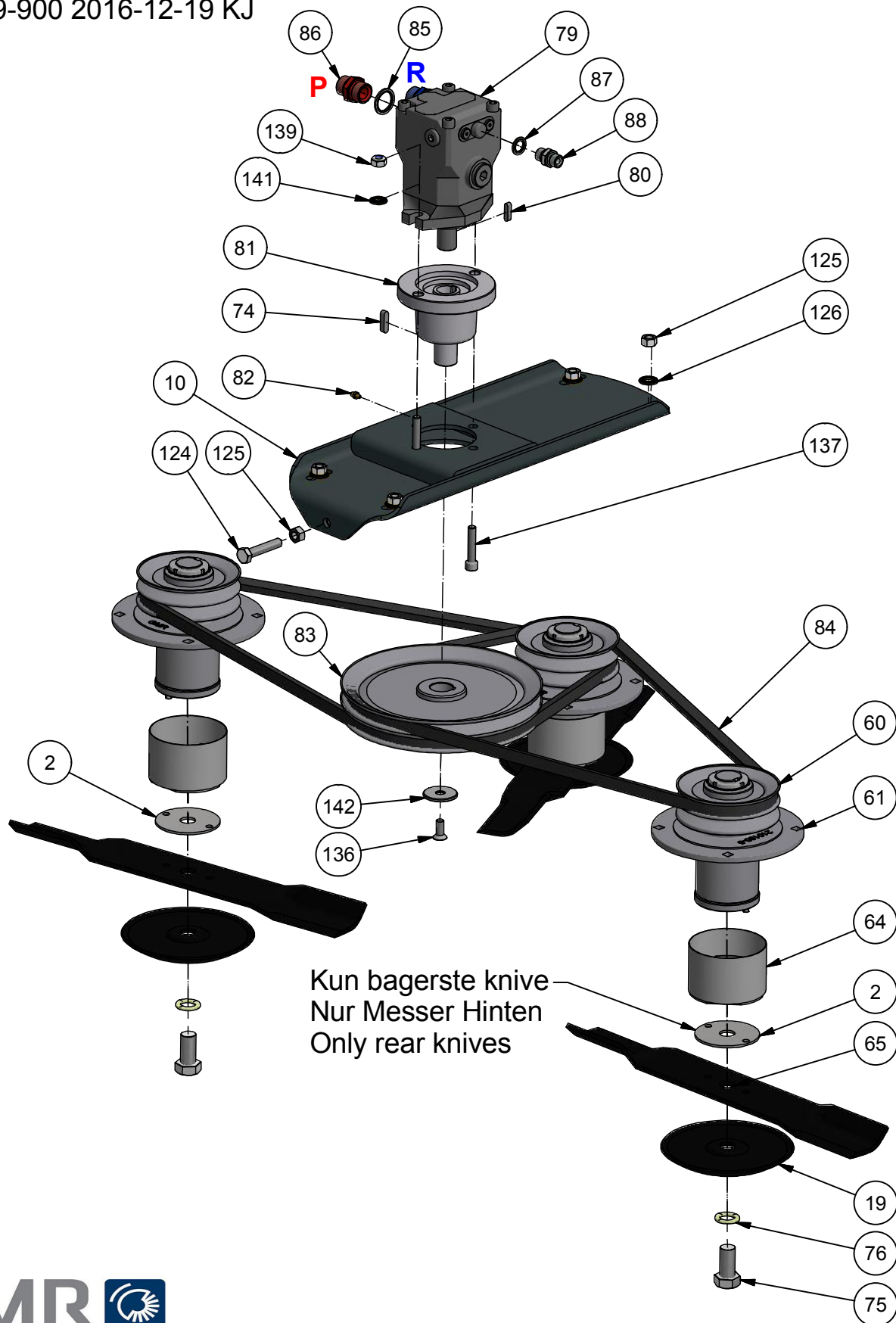


FRS 1500/1800 H

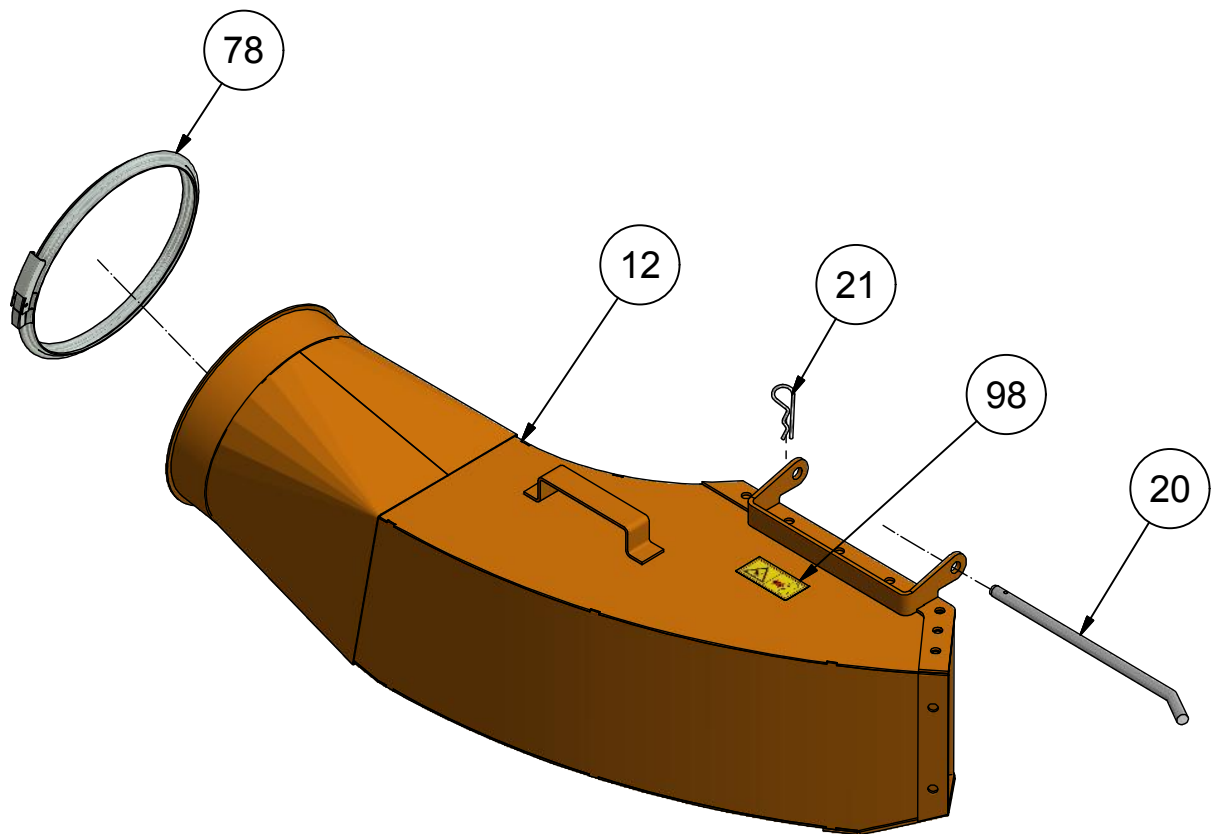
Hydraulisk Transmission / Antrieb Hydraulisch

Model 2016

78-609-900 2016-12-19 KJ



FRS 1500/1800 Option
Sugestuds / Absaubhaug
Model 2016
78-609-900 2016-12-19 KJ



STENSBALLE

FRS 1500/1800 M/H

Model 2016-12-19 78-906-900

Update 2019-06-28



Pos.	Gegenstand			
1	Rotorabdeckung	1	78-609-950	FRS 1500
		1	78-611-250	FRS 1800
2	Abstandscheibe	2	78-503-101	
3	Stoßschiene rechts, Kunststoff	1	78-612-101	FRS 1500
		1	78-612-111	FRS 1800
	Stoßschiene rechts, Stahl	1	78-609-942	FRS 1500 Option
		1	78-611-281	FRS 1800 Option
4	Stoßschiene links, Kunststoff	1	78-612-102	FRS 1500
		1	78-612-112	FRS 1800
	Stoßschiene links, Stahl	1	78-609-941	FRS 1500 Option
		1	78-611-282	FRS 1800 Option
5	Stoßschiene rund Ecke, Stahl	1	78-503-143	FRS 1500 Option
		1	78-611-283	FRS 1800 Option
6	Abdeckung links	1	78-609-981	FRS 1500
			78-611-275	FRS 1800
7	Abdeckung rechts	1	78-609-982	FRS 1500
			78-611-276	FRS 1800
8	Radarm hinten	2	78-506-170	
9	Getriebekonsole (Mekanisch)	1	78-503-130	T19
10	Motorkonsole (Hydraulisch)	1	78-506-190	M4MF
11	Auswurfklappe	1	78-611-230	
12	Absaubhaube	1	78-609-990	Option
13	Rohr Wasserspülung	1	78-311-110	
14	Geka Kupplung	1	Geka EG1-4	G1/2" internal
15	Geka Kupplung	2	Geka AG1-2	G1/2" external
16	Geka Deckel	3	Geka EG4	
17	Kontermutter	3	31BP08	G1/2"
18	Rollenhalter	1	128563	
19	Gleitteller	3	77-206-100	Option
20	Nagel für Absaubhaube	1	78-612-105	ø12
21	Haarnadelsplint	1	38-203-070	
22	Tragerohr komplett	1	77-003-510	FR 1500 - Spec.
		1	77-004-110	FR 1800
23	Tragerohr links	1	77-003-520	FR 1500 - Spec.
24	Tragerohr rechts	1	77-003-530	FR 1500 - Spec.
25	Druckrohr	2	15-215-700	FR 1500 - 99
		2	18-215-700	FR 1800
26	Tragebeschlag	1	77-603-280	FR 1500 LG -2006
		1	77-603-180	FR 1800
27	Flanschbuchse für Lager	2	77-603-150	FR 1800 LG - 2006
28	Transportbeschlag	1	77-603-170	FR 1800 LG - 2006
29	Seitebeschlag links	1	78-609-920	FRS 1500
		1	78-611-211	FRS 1800
30	Seitebeschlag rechts	1	78-609-930	FRS 1500

STENSBALLE

FRS 1500/1800 M/H

Model 2016-12-19 78-906-900

Update 2019-06-28



Pos.	Gegenstand			
		1	78-611-220	FRS 1800
31	U-Profil für Radarm	2	77-701-502	FR 1500 LI
		2	77-701-402	FR 1800
32	Radarm links	1	18-210-710	FR1500/1800 L
33	Radarm rechts	1	18-210-760	FR 1500 / 1800 L
34	Radgabel	4	18-200-710	FR - 99
35	Bogen mit Skala	1	77-102-560	FR/FRS
36	Lagerblock	8	15-000-710	FR-99
37	Zylinder 35/20-125 F	1	01-632-206	min285 max410
38	Zylinder 50/25-125 F	1	01-650-206	min285 max410
39	Zylinderzapfen mit Flansch	1	77-603-160	FR 1800 LG - 2006
40	Zylinderzapfen	1	77-003-502	FR/L - Spec.
41	Doppeltzapfen	1	77-102-503	FR/L - 2001
42	Achsezapfen	3	18-200-721	FR - 99
43	Zylindersapfen	1	77-603-104	FR 1800 LG - 2006
44	Distanzring	1	36-183-526	35 X 26 X 18 mm
45	Maß Skala	1	09-200-022	0 - 10 cm
46	Montagebuchse	4	18-200-723	FR/L - special
47	Rolle	2	128545	PEHD
48	Spannplatte	7	18-200-711	FR - 99
49	Spannstifte	1	38-305-050	
50	Bronzebuchse	2	54-635-040	SWB 3540 M
51	Stahlkugel	4	43-000-013	
52	Schließring	7	20-101-025	AS 25x2,0
53	Schließring schwer	5	20-101-020	
54	Schmiernippel	11	57-000-008	8 mm
55	T-Getriebe FRS 1500	1	259915	1000 RPM ccw
		1	259917	1000 RPM cw
	T-Getriebe FRS 1800	1	259916	1000 RPM ccw
		1	259917	1000 RPM cw
57	Getrieberiemenscheibe Ø250	1	210629-2	FRS 1500/1000 RPM ccw
	Getrieberiemenscheibe Ø180	1	?	(1:1,84 Gear)
58	PTO-Abdeckung	1	49-190-200	
59	Keilriemen B67	2	10-003-067	FRS 1500/1000 RPM cw
	Keilriemen B69	2	10-003-069	FRS 1500/1000 RPM ccw
	Keilriemen B74	2	10-003-074	FRS 1800/1000 RPM
60	Keilriemenscheibe	3	11-732-125	B125/2
61	Lagergehäuse	3	210160-5	
62	Läuferwelle	3	15-206-450	RFM 1500/1800 L
63	Distanzrohr	3	56-135-046	ø42,4 x 46mm
64	Wickelschutz ZSB	3	210224	
65	Messer - rechtsgehen	3	210214-10	Standard
			210214-30	Lowlift
			210214-55	3 in 1

STENSBALLE

FRS 1500/1800 M/H

Model 2016-12-19 78-906-900

Update 2019-06-28



Pos.	Gegenstand			
66	Kugellager	3	54-016-207	6207-RS
67	Kugellager	3	54-036-207	6207-Z
68	Springring	3	SB 72	
69	Stopfbuchse	6	14-725-008	Lukket opad
70	Schließring	3	20-002-072	din 472
71	Arretiermutter	3	31-300-035	35 mm
72	Arretierscheibe	3	35-100-035	35 mm
73	Passscheibe	3	36-935-005	0,5 mm
74	Passfeder A	4	34-108-730	8 x 7 x 30
75	Stahlsetzschraube Feingewind	3	29-220-040	M20x1,5x40
76	Spannscheibe	3	35-400-020	for knivbolte
77	Zylinderkerbstift vorne Messer	2	38-508-016	ø8 x 16 DIN 1473
	Zylinderkerbstift hintere Messe	4	38-508-020	ø8 x 20 DIN 1473
78	Schnellspanner	1	SB224	9"
79	Hydraulikmotor	1	M4MF21-21-3BA-A7	FRS 1500: 35,40,45 L/Min
				FRS 1800:
		1	M4MF28-28-3BA-A7	FRS 1500: 50,55,60,65,70 L/M
				FRS 1800: 45 - 75 L/Min
		1	M4MF34-3 B4R85	FRS 1800: 85 L/Min
80	Passfeder A	1	34-114-141	8 x 7 x 32
81	Vorsatzlager	1	SST	
82	Schmiernippel	1	57-000-006	
83	Motorriemenscheibe B125	1	18-200-719	FRS 1800 H
	Motorriemenscheibe B140	1	18-200-720	FRS 1500: 65, 70 L/Min
	Motorriemenscheibe B160	1	18-200-717	FRS 1500: 45, 60 L/Min
	Motorriemenscheibe B180	1	18-200-718	FRS 1500: 40, 55 L/Min
	Motorriemenscheibe B200	1	18-200-722	FRS 1500: 35, 50 L/Min
84	Kielriemen B65"	1	10-003-065	45,60,65,70 L/Min
	Kielriemen B66"	1	10-003-066	35,40,50,55 L/Min
	Kielriemen B70"	1	10-003-070	FRS 1800: 85 L/Min
85	Dichtung	2	42-000-034	3/4"
86	Adaptor	2	01BP12	3/4"
87	Dichtung	1	42-000-038	3/8"
88	Adaptor	1	01BP06	3/8"
89	Luftgummirad	4	19-161-103	10" x 3"
90	Nagel	2	128568	
98	Warnung	1	09-100-015	
99	Typenschild	1	GMR13514	
111	Maschinenschraube	2	28-116-200	M16 x 200 fzb
112	Stahlsetzschraube	4	29-116-030	M16 x 40 fzb
113	Stahlsetzschraube	8	29-116-040	M16 X 30 fzb
114	Mutter		31-001-016	M16 fzb
115	Schließmutter	10	31-101-016	M16 fzb
116	Rillenscheibe	4	35-200-016	16 mm - medium

STENSBALLE

FRS 1500/1800 M/H

Model 2016-12-19 78-906-900

Update 2019-06-28

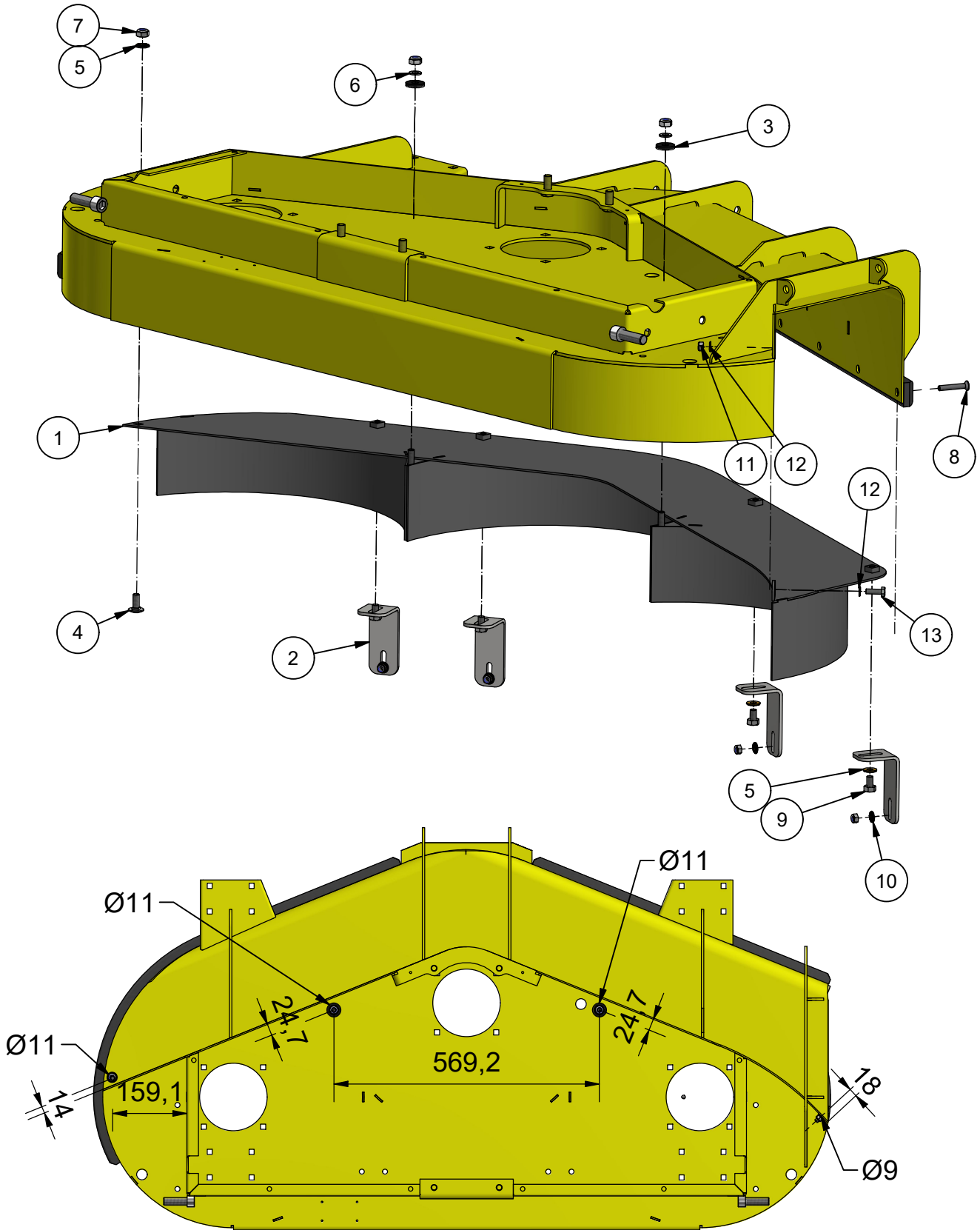


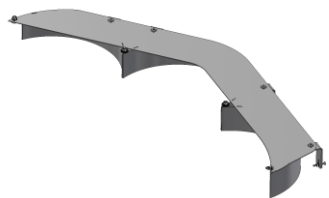
Pos.	Gegenstand			
117	Scheibe - schwer	2	36-150-016	16 MM
118	Scheibe	20	36-300-016	16mm
120	Maschinenschraube	4	28-112-120	M12 x 120 fzb
121	Maschinenschraube	8	29-112-020	M12 x 20 fzb
122	Stahlsetzschraube	4	29-112-030	M12 x 30 fzb
123	Stahlsetzschraube	1	29-112-040	M12 x 40 fzb
124	Stahlsetzschraube	1	29-112-060	M12 x 60 fzb
125	Mutter	14	31-001-012	M12 fzb
126	Rillenscheibe	16	35-200-012	12 mm
129	Scheibe	4	36-300-012	12 mm
131	Maschinenschraube	8	28-110-070	M10 x 70 fzb
134	Schraube mit Vierkantansatz	5	30-110-020	M10 x 20 fzb
135	Schraube mit Vierkantansatz	16	30-110-140	M10 x 140 fzb
136	Senkschraube	1	32-010-025	M10 x 25 Fzb
137	Zylinderschraube	2	32-110-050	M10 x 50
139	Schließmutter	20	31-101-010	M10 fzb
141	Rillenscheibe	8	35-200-010	10 mm
142	Scheibe schwer f. Senkschraub	1	210335-3	10 mm
143	Scheibe	24	36-300-010	10 mm
151	Schraube mit Vierkantansatz	4	30-108-016	M8 x 16 fzb
152	Schraube mit Vierkantansatz	2	30-108-035	M8 x 35 fzb
153	Gewindestift	4	32-208-020	M8 x 20 sort
154	Mutter	4	31-001-008	M8 fzb
156	Flanschmutter	16	31-601-008	M8 fzb
158	Senkschraube	10	32-008-035	M8 x 35 fzb
161	Flanschschraube	8	29-306-020	
162	Schließmutter	2	31-101-006	M6 fzb
163	Schirmscheibe	2	36-200-006	1/4 x 30
164	Nietemutter	6	1111-06-017	M6 X 17 mm fzb

STENSBALLE

FRS 1500 Bioklip / Mulch Option

FRS Model 78-609-900 1/6-2018 KJ





Mulching kit / Mulchgehäuse komplett

STENSBALLE 

FRS 1500 BIO / FRS 1800 BIO

1/6-2021 KJ

Pos.	Benævnelse	Designation	Gegenstand	#	Partnr.	Note
1	Indsats for bioklip	Mulching insert	Mulchgehäuse	1	78-506-710	FRS 1500
					21-05-210	FRS 1800
2	Beslag for bioklip	Bracket	Halteung	4	78-506-701	
3	Gummiskive	Rubber bushing	Gummi Scheibe	3	35-912-012	
4	Bræddebolt		Schraube mit Vierkantansatz	1	30-110-025	
5	Rillet skive	Contact washer	Rillenscheibe	5	35-200-010	
6	Facetskive	Washer	U-Scheibe	2	36-300-010	
7	Låsemøtrik	Lock nut	Schließmutter	3	31-101-010	M10
8	Undersænket skrue	Countersunk screw	Senkschraube	4	32-008-050	M8 x 50
9	Sætskrue	Set screw	Stellschraube	4	29-110-016	M10 x 16
10	Rillet skive	Contact washer	Rillenscheibe	4	35-200-008	
11	Låsemøtrik	Lock nut	Schließmutter	5	31-101-008	
12	Facetskive	Washer	U-Scheibe	2	36-300-008	
13	Sætskrue	Set screw	Stellschraube	1	29-108-025	M8 x 25

