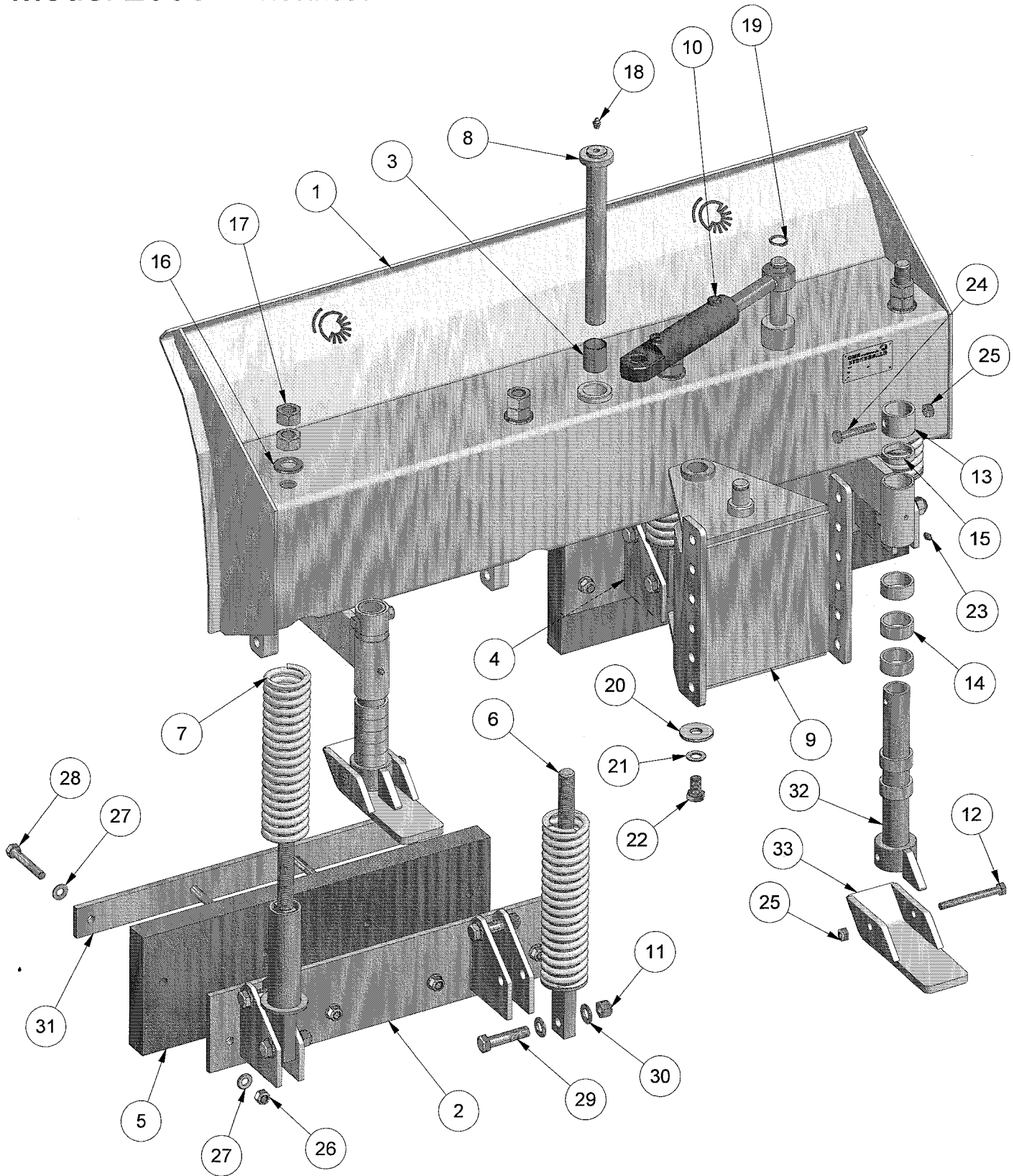


STENSBALLE



Sneskraber type FS 1200 MK

Model 2006 - 13.09.2006



STENSBALLE



Sneskraber type FS 1200 MK

Model 2006

13.09.2006

Pos.	Benævnelse	Antal	Res. nummer	Bemærkning
1	Hovedbom	1	80-012-500	
2	Skærholder - venstre	1	80-012-560	
3	Bronzebøsning	2	54-630-040	
4	Skærholder - højre	1	80-012-565	
5	Gummiskær	2	80-012-563	
6	Fjederben	4	80-013-550	
7	Trykfjeder	4	62-701-033	
8	Drejenagle	1	80-000-510	
9	Hulrækkeramme	1	80-000-540	
10	Cylinder	1	80-000-501	
11	Låsemøtrik	8	31-101-016	
12	Maskinbolt	2	28-110-100	
13	Spændering	2	80-000-001	
14	Afstandsring - 20mm	10	80-000-002	
15	Afstandsring - 10mm	2	80-000-003	
16	Facetskive	4	36-300-024	
17	Møtrik	8	31-001-024	
18	Smørenippel	1	57-000-010	
19	Låsering	2	20-101-025	
20	Sværskive	1	36-150-018	
21	Contact-skive	1	35-200-016	
22	Sætskrue	1	29-116-025	
23	Smørenippel	2	57-000-008	
24	Maskinbolt	2	28-110-060	

GMR
maskiner a/s



Saturnvej 17 DK 8700 Horsens
Tlf.: +45 75 64 36 11 . Fax: +45 75 64 53 20
E-mail: stensballe@gmr.dk http://www.gmr.dk

STENSBALLE



Sneskraber type FS 1200 MK

Model 2006

13.09.2006

Pos.	Benævnelse	Antal	Res. nummer	Bemærkning
25	Låsemøtrik	4	31-101-010	
26	Låsemøtrik	8	31-101-012	
27	Facetskive	16	36-300-012	
28	Maskinbolt	8	28-112-080	
29	Maskinbolt	8	28-116-070	
30	Facetskive	16	36-300-016	
31	Holder for gummiskær	2	80-012-564	
32	Ben for slæbesko	2	77-506-110	
33	Slæbesko	2	77-501-450	
34	Maskinbolt	2	28-110-100	
35				
36				
37				
38				
39				
40				
41				
42				
43				
44				
45				
46				
47				

GMR
maskiner a/s



Saturnvej 17 · DK 8700 Horsens
Tlf : +45 75 64 36 11 Fax: +45 75 64 53 20
E-mail: stensballe@gmr.dk http://www.gmr.dk