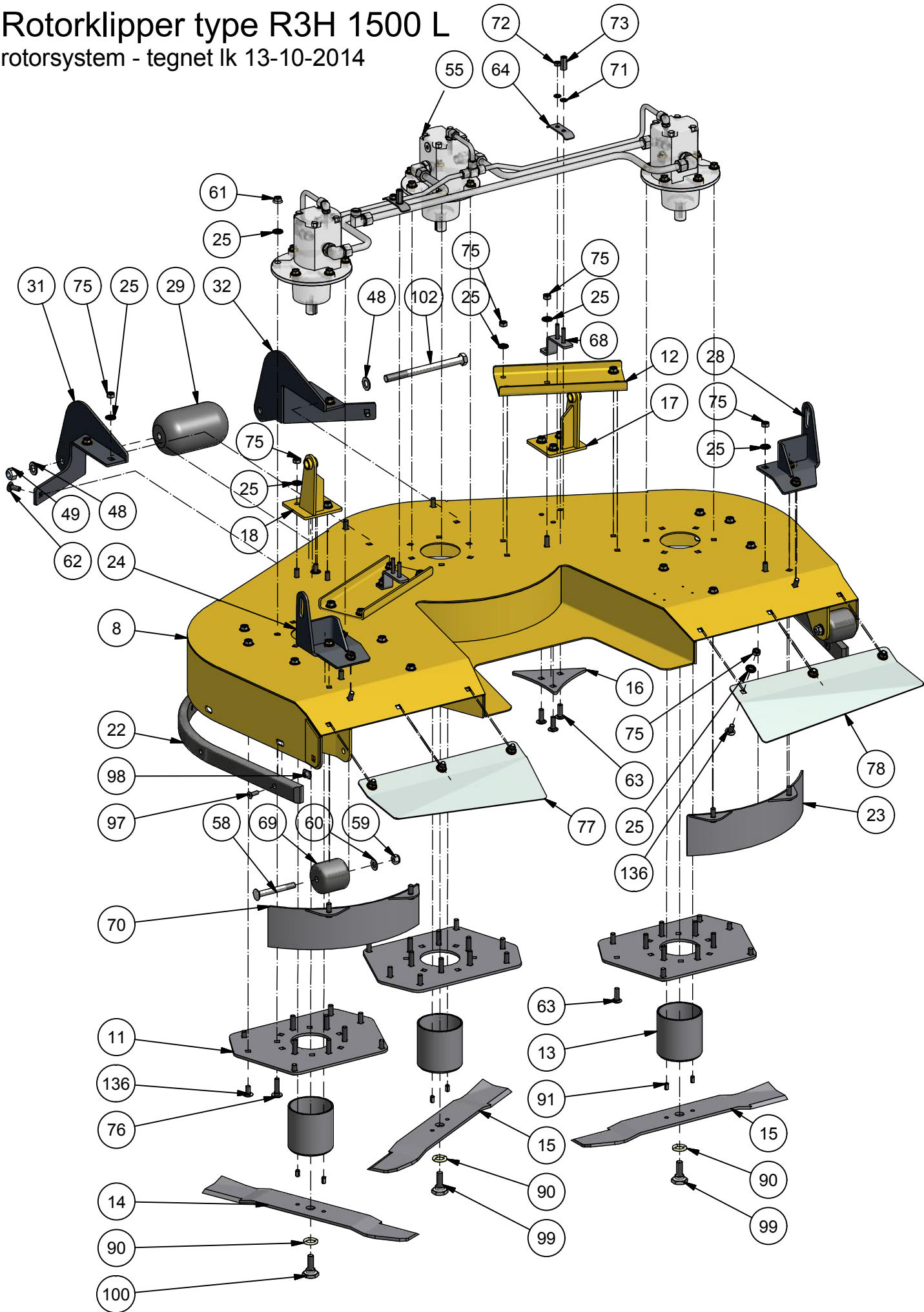


## Rotorklipper type R3H 1500 L

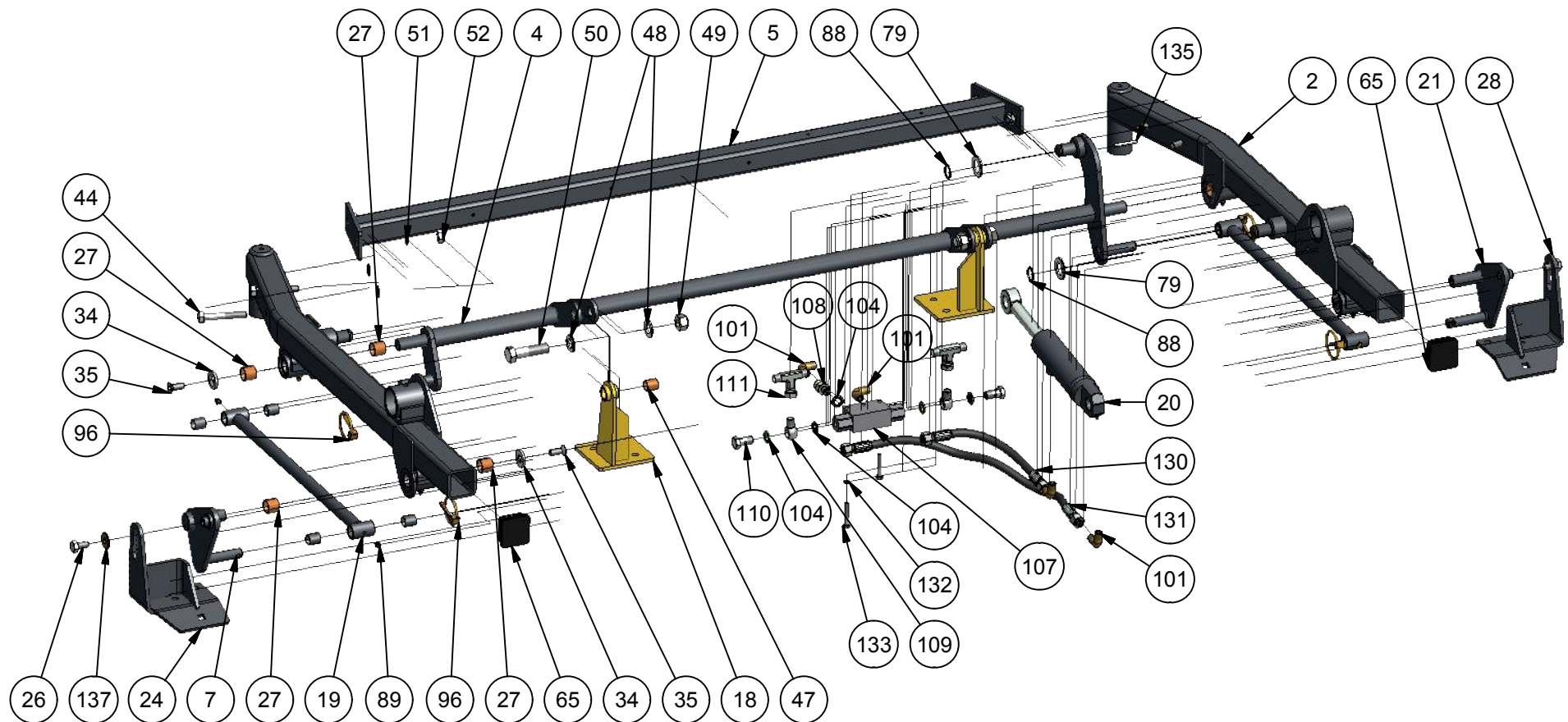
rotorsystem - tegnet lk 13-10-2014

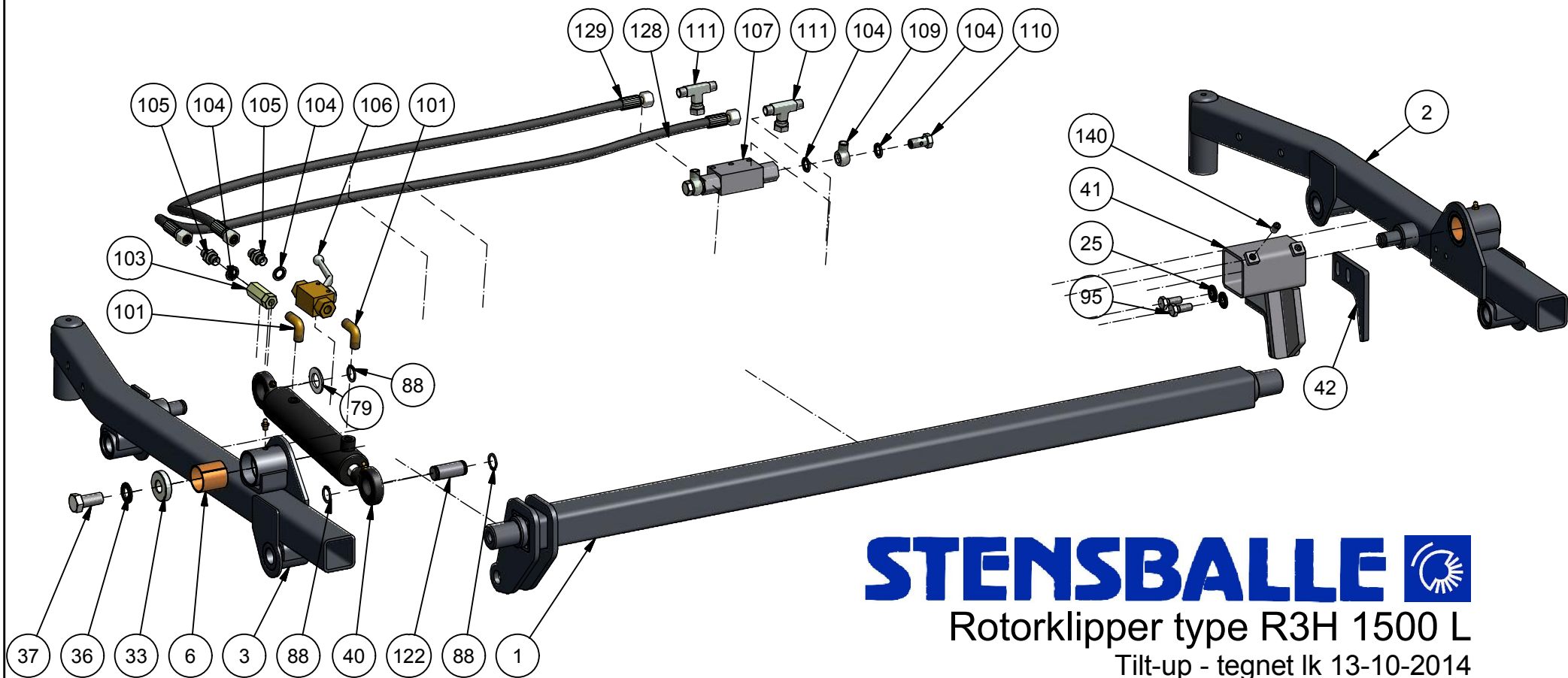


# STENSBALLE



Rotorklipper type R3H 1500 L  
højdeindstilling - tegnet lk 13-10-2014

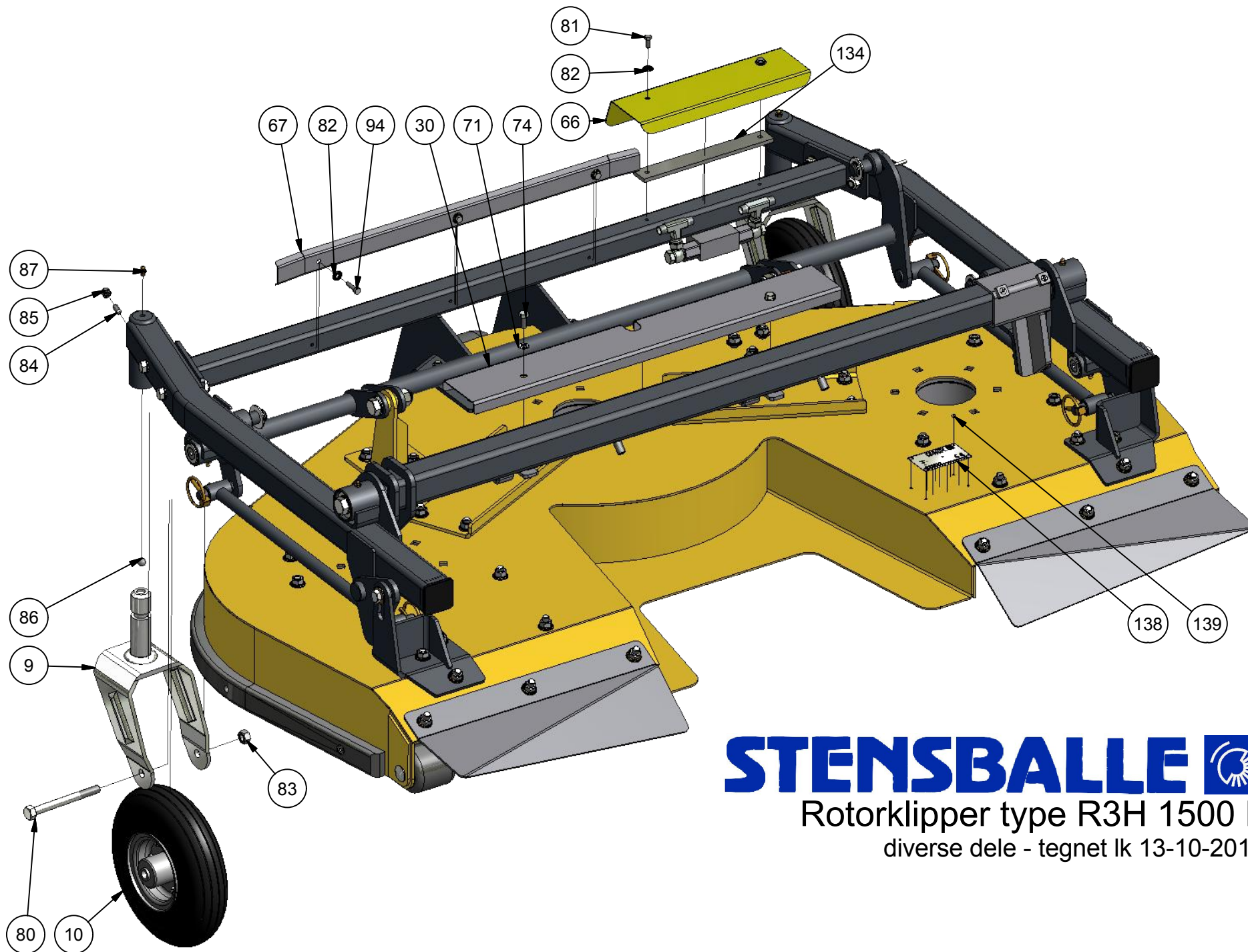




**STENSBALLE** 

Rotorklipper type R3H 1500 L

Tilt-up - tegnet lk 13-10-2014



**STENSBALLE** 

Rotorklipper type R3H 1500 L

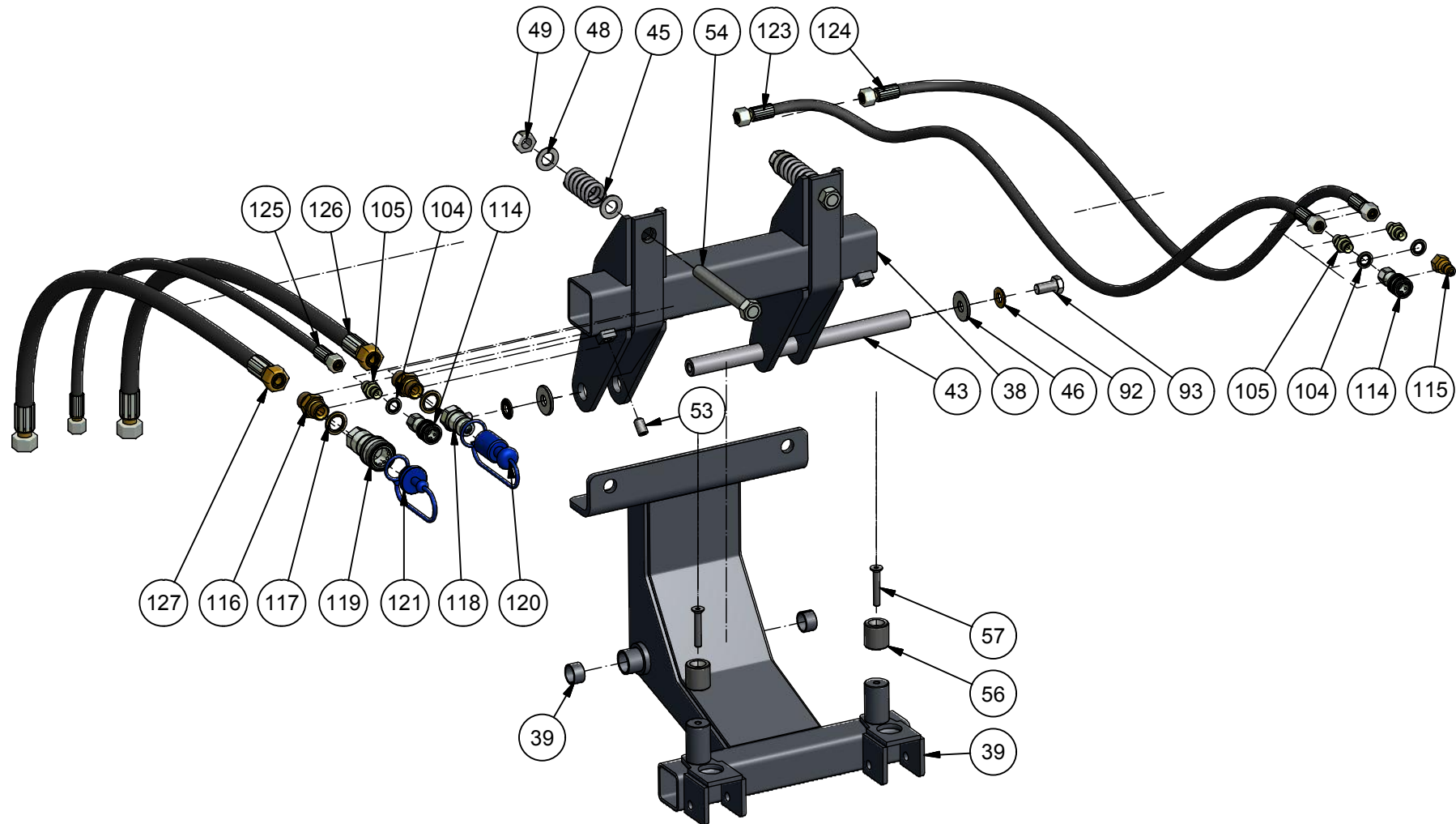
diverse dele - tegnet lk 13-10-2014

# STENSBALLE



## Rotorklipper type R3H 1500 L

Montering Kärcher Mic 34 - tegnet lk 13-10-2014



# STENSBALLE

Rotorklipper type R3H 1500 L

Model 2014 - Kärcher Mic 34

Tegnet Ik 13-10-2014

| Pos. | Benævnelse                      | Antal | Nummer     | Bemærkning |
|------|---------------------------------|-------|------------|------------|
| 1    | Bærebeslag                      | 1     | 77-603-280 |            |
| 2    | Bærearm - højre                 | 1     | 78-401-220 |            |
| 3    | Bærearm - venstre               | 1     | 78-401-230 |            |
| 4    | Forreste løftebeslag            | 1     | 78-401-240 |            |
| 5    | Mellembøjle                     | 1     | 78-401-250 |            |
| 6    | Bronzebøsning                   | 2     | 54-635-040 |            |
| 7    | Løftebeslag - venstre, bag      | 1     | 78-401-260 |            |
| 8    | Rotorafskærmning                | 1     | 78-401-210 |            |
| 9    | Hjulgaffel 10"                  | 2     | 18-200-710 |            |
| 10   | Luftgummihjul 10"               | 2     | 19-161-103 |            |
| 11   | Bundforstærkning                | 3     | 78-401-301 |            |
| 12   | Forstærkning                    | 2     | 78-401-204 |            |
| 13   | Knivholder                      | 3     | 77-411-640 |            |
| 14   | Rotorkniv - venstredrejende     | 1     | 210214-20  |            |
| 15   | Rotorkniv - højredrejende       | 2     | 210214-30  |            |
| 16   | hulforstærkning                 | 2     | 78-401-201 |            |
| 17   | Ophængsbeslag - højre, for      | 1     | 78-401-270 |            |
| 18   | Ophængsbeslag - venstre, for    | 1     | 78-401-275 |            |
| 19   | Trykbeslag                      | 2     | 78-401-290 |            |
| 20   | Cylinder                        | 1     | 01-635-104 |            |
| 21   | Løftebeslag - højre, bag        | 1     | 78-401-265 |            |
| 22   | Glideskinne                     | 1     | 78-401-202 |            |
| 23   | Bioindsats - højre              | 1     | 78-401-280 |            |
| 24   | Ophængsbeslag - venstre, bag    | 1     | 78-401-310 |            |
| 25   | Contact-skive                   | 67    | 35-200-010 |            |
| 26   | Sætskrue                        | 3     | 29-110-020 |            |
| 27   | Klembøsning                     | 8     | 54-620-020 |            |
| 28   | Ophængsbeslag - højre, bagerste | 1     | 78-401-320 |            |
| 29   | Rulle - POM                     | 1     | 128545     |            |
| 30   | Dækskærm                        | 1     | 78-401-203 |            |
| 31   | Rulleholder - venstre halvpart  | 1     | 78-401-360 |            |
| 32   | Rulleholder - højre halvpart    | 1     | 78-401-350 |            |
| 33   | Skive for tilt-tap              | 2     | 78-401-205 |            |

**GMR**   
Care for the ground

Saturnvej 17. DK 8700 Horsens  
Tlf.: +4575643611 Fax: +45645320  
E-mail: stensballe@gmr.dk Web: www.gmr.dk

# STENSBALLE

Rotorklipper type R3H 1500 L

Model 2014 - Kärcher Mic 34

Tegnet Ik 13-10-2014

| Pos. | Benævnelse                  | Antal | Nummer      | Bemærkning |
|------|-----------------------------|-------|-------------|------------|
| 34   | Skive for løftetap          | 4     | 78-401-206  |            |
| 35   | Unbracoskrue                | 4     | 32-010-025  |            |
| 36   | Contact-skive               | 2     | 35-200-016  |            |
| 37   | Sætskrue                    | 2     | 29-116-035  |            |
| 38   | Monteringsbeslag - yderpart | 1     | 78-401-370  |            |
| 39   | Monteringsramme - Kärcher   | 1     | 78-401-380  |            |
| 40   | Cylinder                    | 1     | 01-440-106  |            |
| 41   | Transportbeslag             | 1     | 77-603-170  |            |
| 42   | Stopbeslag                  | 1     | 78-401-390  |            |
| 43   | Ophængsaksel                | 1     | 78-401-306  |            |
| 44   | Maskinbolt                  | 4     | 28-110-070  |            |
| 45   | Trykfjeder                  | 2     | 26020       |            |
| 46   | Svær skive                  | 2     | 36-140-012  |            |
| 47   | Klembøsning                 | 2     | 54-616-020  |            |
| 48   | Facetskive                  | 12    | 36-300-016  |            |
| 49   | Låsemøtrik                  | 5     | 31-101-016  |            |
| 50   | Maskinbolt                  | 2     | 28-116-060  |            |
| 51   | Facetskive                  | 8     | 36-300-010  |            |
| 52   | Låsemøtrik                  | 4     | 31-101-010  |            |
| 53   | Pinolskrue                  | 4     | 32-212-020  |            |
| 54   | Stilleskrue                 | 2     | 78-401-330  |            |
| 55   | Drifthydraulik - samlet     | 1     | 78-401-400  |            |
| 56   | Løftestop                   | 2     | 78-401-307  |            |
| 57   | Unbracobolt                 | 2     | 32-008-050  |            |
| 58   | Bræddebolt                  | 2     | 30-112-100  |            |
| 59   | Låsemøtrik                  | 2     | 31-101-012  |            |
| 60   | Facetskive                  | 2     | 36-300-012  |            |
| 61   | Flangemøtrik                | 20    | 31-601-010  |            |
| 62   | Bræddebolt                  | 13    | 30-110-025  |            |
| 63   | Bræddebolt                  | 18    | 30-110-030  |            |
| 64   | Overbøjle                   | 2     | 78-401-209  |            |
| 65   | Dupsko 50mm                 | 2     | DPD 50 x 50 |            |
| 66   | Dækskærm - front            | 1     | 78-401-308  |            |

**GMR**   
Care for the ground

Saturnvej 17. DK 8700 Horsens  
Tlf.: +4575643611 Fax: +45645320  
E-mail: stensballe@gmr.dk Web: www.gmr.dk

# STENSBALLE

Rotorklipper type R3H 1500 L

Model 2014 - Kärcher Mic 34

Tegnet Ik 13-10-2014

| Pos. | Benævnelse              | Antal | Nummer     | Bemærkning |
|------|-------------------------|-------|------------|------------|
| 67   | Slangeafskærmning       | 1     | 78-401-601 |            |
| 68   | Rør- og skærmbeslag     | 2     | 78-401-620 |            |
| 69   | Bagrulle                | 2     | 78-401-302 |            |
| 70   | Bioindsats - venstre    | 1     | 78-401-285 |            |
| 71   | Facetskive              | 6     | 36-300-008 |            |
| 72   | Møtrik                  | 2     | 31-001-008 |            |
| 73   | Langmøtrik              | 2     | 31-040-008 |            |
| 74   | Sætskrue                | 2     | 29-108-020 |            |
| 75   | Møtrik                  | 42    | 31-001-010 |            |
| 76   | Bræddebolt              | 18    | 30-110-040 |            |
| 77   | Udkasterskærm - venstre | 1     | 78-401-304 |            |
| 78   | Udkasterskærm - højre   | 1     | 78-401-309 |            |
| 79   | Facetskive              | 3     | 36-300-020 |            |
| 80   | Stålbolt                | 2     | 28-112-120 |            |
| 81   | Sætskrue                | 2     | 29-106-016 |            |
| 82   | Contact-skive           | 5     | 35-200-006 |            |
| 83   | Møtrik                  | 2     | 31-001-012 |            |
| 84   | Pinolskrue              | 2     | 32-208-020 |            |
| 85   | Svejsmøtrik sort        | 2     | 31-000-008 |            |
| 86   | Stålkugle - 1/2"        | 2     | 43-000-013 |            |
| 87   | Smørenippel             | 8     | 57-000-008 |            |
| 88   | Låsering - svær         | 5     | 20-101-020 |            |
| 89   | Smørenippel             | 4     | 57-000-006 |            |
| 90   | Centerfjederskive       | 3     | 35-400-020 |            |
| 91   | Cylinderstift           | 6     | 38-508-016 |            |
| 92   | Contact-skive           | 2     | 35-200-012 |            |
| 93   | Sætskrue                | 2     | 29-112-025 |            |
| 94   | Sætskrue                | 3     | 29-106-025 |            |
| 95   | Sætskrue                | 2     | 29-110-025 |            |
| 96   | Ringsplit               | 4     | 38-000-006 |            |
| 97   | Unbracobolt             | 7     | 32-008-025 |            |
| 98   | Svejsmøtrik m/flange    | 7     | 31-800-008 |            |
| 99   | Knivbolt - Ret          | 2     | 77-411-604 |            |

**GMR**   
Care for the ground

Saturnvej 17. DK 8700 Horsens  
Tlf.: +4575643611 Fax: +45645320  
E-mail: stensballe@gmr.dk Web: www.gmr.dk



# STENSBALLE

## Rotorklipper type R3H 1500 L

Model 2014 - Kärcher Mic 34

Tegnet Ik 13-10-2014

| Pos. | Benævnelse                  | Antal | Nummer               | Bemærkning |
|------|-----------------------------|-------|----------------------|------------|
| 100  | Knivbolt - Links            | 1     | 77-411-614           |            |
| 101  | Vinkel                      | 6     | 05BK04               |            |
| 102  | Maskinbolt                  | 1     | 28-116-200           |            |
| 103  | Slangebrudsventil           | 1     | SBB04-LPM            |            |
| 104  | Bonded seal pakning         | 10    | 42-000-014           |            |
| 105  | Brystnippel                 | 5     | 01BP04               |            |
| 106  | Blokkuglehane 1/4"          | 1     | 0363                 |            |
| 107  | Kontraventil                | 1     | BP2/07               |            |
| 108  | Nippelmuffe 1/4" x 1/4"     | 1     | 09BP0404             |            |
| 109  | Banjo                       | 2     | 42BP0404             |            |
| 110  | Enkelt banjobolt            | 2     | 52BP04               |            |
| 111  | T med Omløber               | 2     | 14BP04               |            |
| 114  | Hun lynkobling              | 2     | E201                 |            |
| 115  | Han Lynkobling              | 1     | E202                 |            |
| 116  | Brystnippel                 | 2     | 01BP08               |            |
| 117  | Bonded seal pakning         | 2     | 42-000-012           |            |
| 118  | Lynkobling - 1/2" han       | 1     | 39-008-081           |            |
| 119  | Lynkobling hunstik          | 1     | 39-008-082           |            |
| 120  | Støvhætte                   | 1     | 39-008-002           |            |
| 121  | Støvprop                    | 1     | 39-008-001           |            |
| 122  | Cylindertap                 | 1     | 77-603-104           |            |
| 123  | Højde/Tiltslange - løft/op  | 1     | 031-1240-FB040-FB040 |            |
| 124  | Højde/Tiltslange - sænk/ned | 1     | 031-1200-FB040-FB040 |            |
| 125  | Drænslange                  | 1     | 031-0700-FM160-FB040 |            |
| 126  | Driftslange P og T          | 1     | 033-0700-FM220-FB080 |            |
| 127  | Driftslange P og T          | 1     | 033-0700-FM220-FB080 |            |
| 128  | Tiltslange - ned            | 1     | 031-1040-FB040-FB040 |            |
| 129  | Tiltslange - op             | 1     | 031-1060-FB040-FB040 |            |
| 130  | Højdeslange - sænk          | 1     | 031-0200-FB040-FB040 |            |
| 131  | Højdeslange - hæv           | 1     | 031-0460-FB040-FB040 |            |
| 132  | Fjederskive                 | 2     | 35-000-006           |            |
| 133  | Maskinbolt                  | 2     | 28-106-040           |            |
| 134  | Underlæg for skærm          | 1     | 78-401-602           |            |

**GMR**   
Care for the ground

Saturnvej 17. DK 8700 Horsens  
Tlf.: +4575643611 Fax: +45645320  
E-mail: stensballe@gmr.dk Web: www.gmr.dk

# STENSBALLE

Rotorklipper type R3H 1500 L

Model 2014 - Kärcher Mic 34

Tegnet Ik 13-10-2014

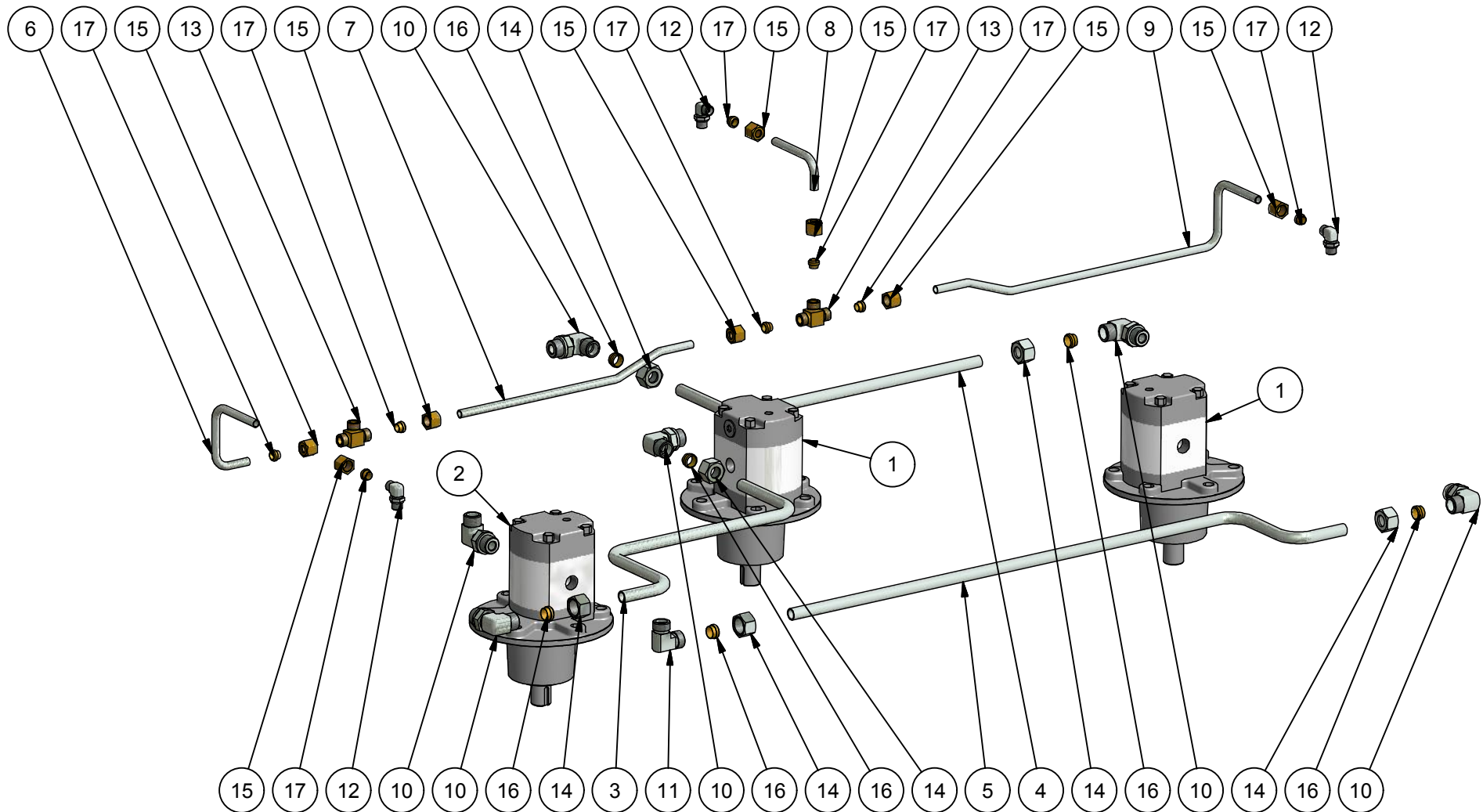
| <i>Pos.</i> | <i>Benævnelse</i> | <i>Antal</i> | <i>Nummer</i>      | <i>Bemærkning</i> |
|-------------|-------------------|--------------|--------------------|-------------------|
| 135         | Rørstift          | 1            | 38-305-040         |                   |
| 136         | Bræddebolt        | 9            | 30-110-020         |                   |
| 137         | Specialskive      | 2            | 36-128-010         |                   |
| 138         | Nummerplade       | 1            | opgiv maskinnummer |                   |
| 139         | Blindnitte        | 4            | 950-4-5            |                   |
| 140         | Pinolskrue        | 2            | 32-210-016         |                   |

**GMR**   
Care for the ground

Saturnvej 17. DK 8700 Horsens  
Tlf.: +4575643611 Fax: +45645320  
E-mail: stensballe@gmr.dk Web: www.gmr.dk

# STENSBALLE

Rotormäher Typ R3H 1500 L  
Modell 2015 - Antriebshydraulik  
Zeichnung lk23-09-2014



# STENSBALLE

Rotormäher Typ R3H 1500 L  
Modell 2015 - Antriebshydraulik  
Zeichnung lk23-09-2014

| <i>Pos.</i> | <i>Bezeichnung</i>     | <i>Stück</i> | <i>Nummer</i> | <i>Bemerken</i> |
|-------------|------------------------|--------------|---------------|-----------------|
| 1           | Hydraulmotor - A       | 2            | GMR15A        | Rechtsdrehend   |
| 2           | Hydraulmotor - C       | 1            | GMR15C        | Linksdrehend    |
| 3           | Antriebsrohr Nr. 1     | 1            | 78-401-611    |                 |
| 4           | Antriebsrohr Nr. 2     | 1            | 78-401-612    |                 |
| 5           | Antriebsrohr Nr. 3     | 1            | 78-401-613    |                 |
| 6           | Leckölrohr Nr. 1       | 1            | 78-401-616    |                 |
| 7           | Leckölrohr Nr. 2       | 1            | 78-401-617    |                 |
| 8           | Leckölrohr Nr. 3       | 1            | 78-401-618    |                 |
| 9           | Leckölrohr Nr. 4       | 1            | 78-401-619    |                 |
| 10          | Winkel mit Gegenmutter | 6            | BE15RL_OA     |                 |
| 11          | Winkel                 | 1            | F15L          |                 |
| 12          | Winkel                 | 3            | BE10RL_OA     |                 |
| 13          | T-nippel               | 2            | G10L          |                 |
| 14          | Mutter                 | 6            | M15L          |                 |
| 15          | Mutter                 | 8            | M 10 L        |                 |
| 16          | Schneidring ø15        | 6            | DS15L         |                 |
| 17          | Schneidring ø10        | 8            | DS10L         |                 |

**GMR**   
Care for the ground

Saturnvej 17. DK 8700 Horsens  
Tlf.: +4575643611 Fax: +45645320  
E-mail: stensballe@gmr.dk Web: www.gmr.dk