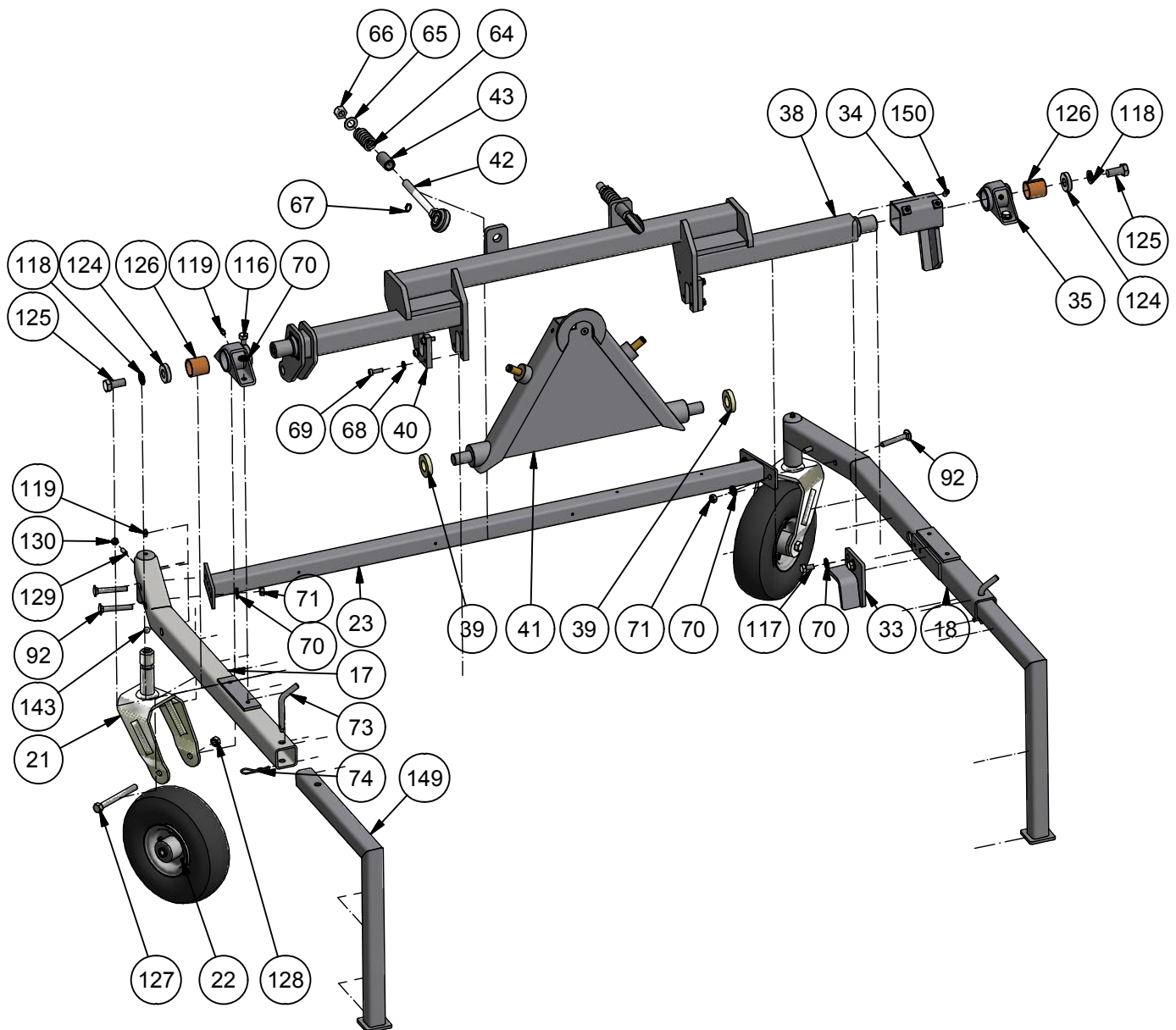


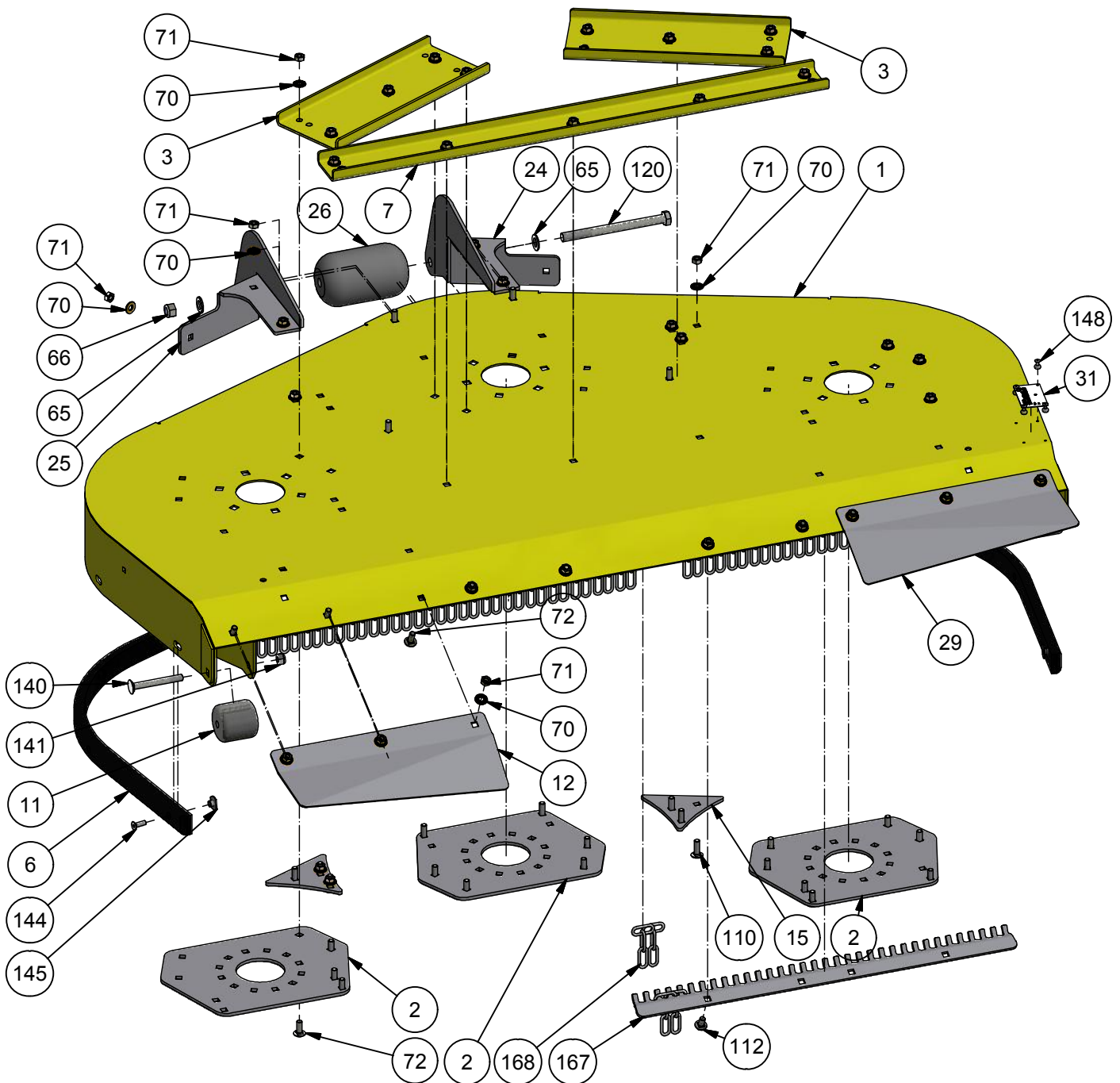
# STENSBALLE

Rotorklipper type R3H 1500 L

Model 2016 - Hako CM 600

Grundvogn - tegnet lk 17-06-2016





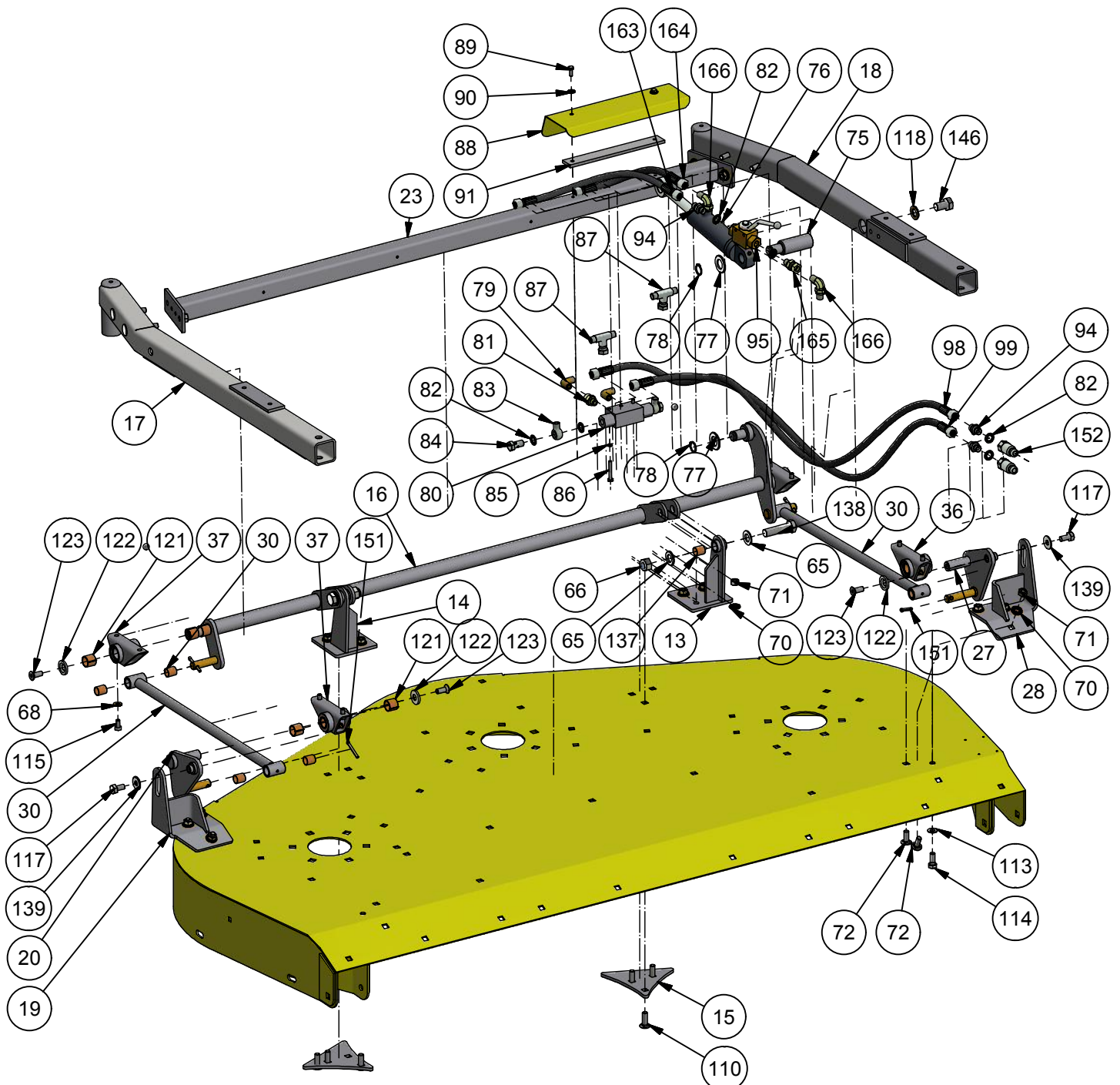


# STENSBALLE

Rotorklipper type R3H 1500 L

Model 2016 - Hako CM 600

Højdeindstilling - tegnet Ik 17-06-2016



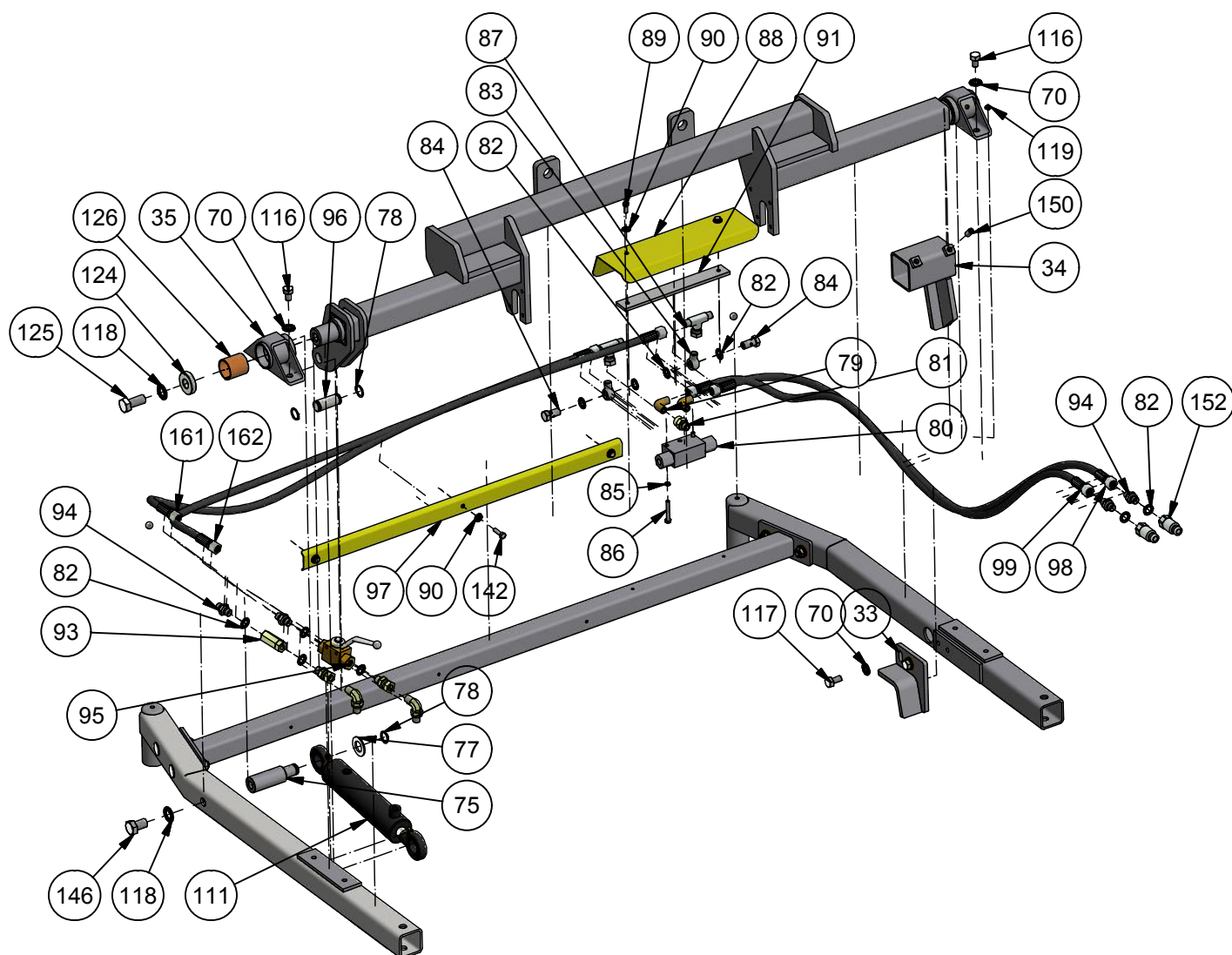


# STENSBALLE

Rotorklipper type R3H 1500 L

Model 2016 - Hako CM 600

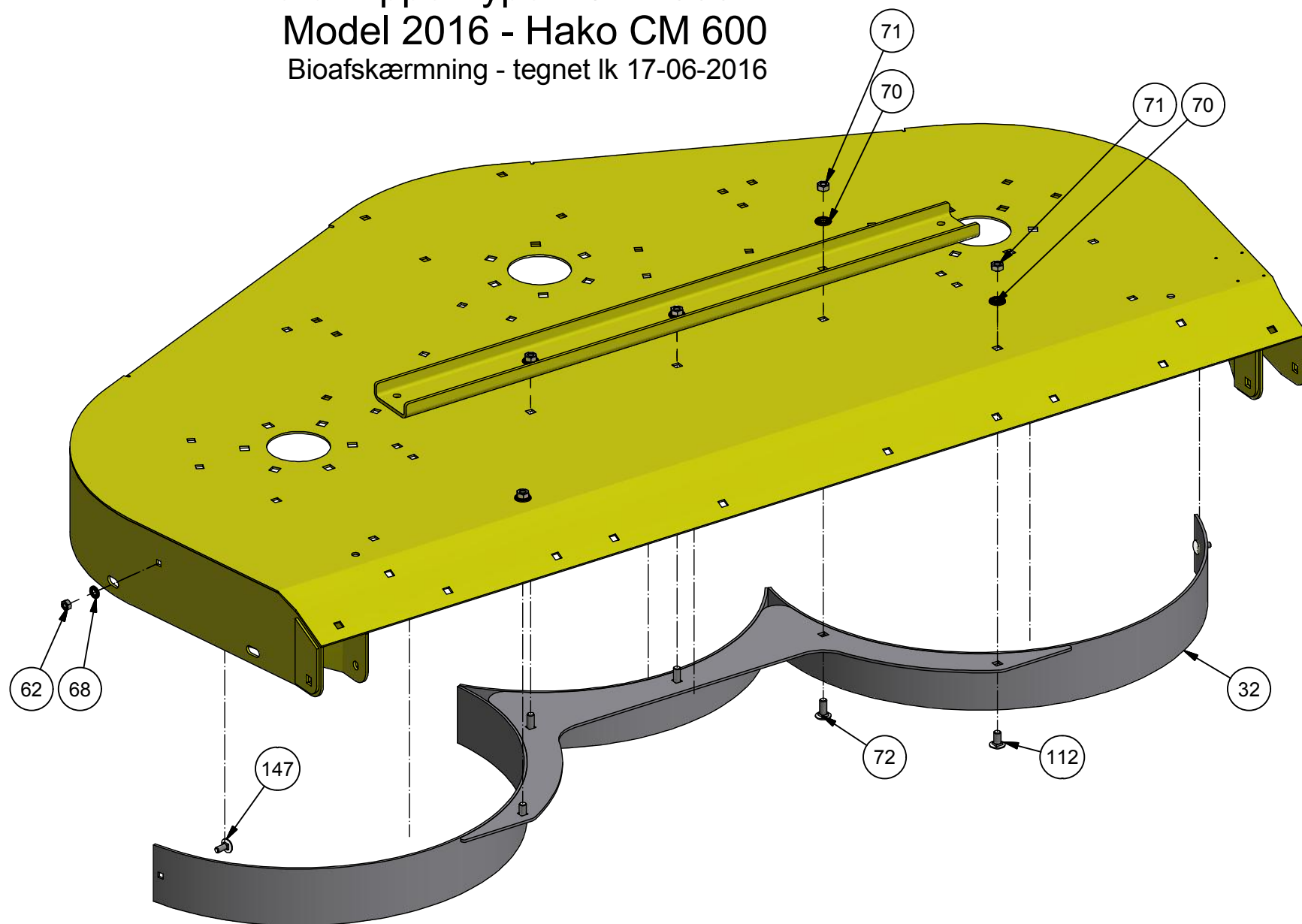
Tilt-up - tegnet lk 17-06-2016



Rotorklipper type R3H 1500 L

Model 2016 - Hako CM 600

Bioafskærmning - tegnet lk 17-06-2016



# STENSBALLE

Rotorklipper type R3H 1500 L

Hako CM 600 - Model 2016

tegnet lk 17-06-2016

Pos.	Benævnelse	Antal	Nummer	Bemærkning
1	Rotorafskærmning	1	78-401-630	
2	Bundforstærkning	3	78-401-301	
3	Forstærkning - forreste	2	78-401-204	
4	Hydraulikmotor - C	1	GMR15C	venstredrejende
5	Hydraulikmotor - A	2	GMR15A	højredrejende
6	Glideskinne	1	78-401-202	
7	Forstærkning - bagerste	1	78-401-603	
8	Knivholder	3	77-411-640	
9	Rotorkniv - 3in1	2	210214-55	højredrejende
10	Rotorkniv - 3in1	1	210214-45	venstredrejende
11	Bagrulle	2	78-401-302	
12	Udkasterskærm - venstre	1	78-603-105	
13	Ophængsbeslag - højre, for	1	78-401-270	
14	Ophængsbeslag - venstre, for	1	78-401-275	
15	hulforstærkning	2	78-401-201	
16	Forreste løftebeslag	1	78-401-240	
17	Bærearmling - venstre	1	78-603-630	
18	Bærearmling - højre	1	78-603-620	
19	Ophængsbeslag - venstre, bag	1	78-401-310	
20	Løftebeslag - venstre, bag	1	78-401-260	
21	Hjulgaffel 10"	2	18-200-710	
22	Luftgummihjul 10"	2	19-161-103	
23	Mellembøjle	1	78-401-250	
24	Rulleholder - højre	1	78-401-350	
25	Rulleholder - venstre	1	78-401-360	
26	Rulle - POM	1	128545	
27	Løftebeslag - højre, bag	1	78-401-265	
28	Ophængsbeslag - højre, bager	1	78-401-320	
29	Udkasterskærm - højre	1	78-603-104	
30	Trykbeslag	2	78-603-170	
31	Nummerplade	1	XXX	Opgiv maskinnummer
32	Bioafskærmning	1	78-401-690	
33	Stopbeslag	1	78-401-390	
34	Transportbeslag	1	77-603-170	

**GMR**   
Care for the ground

Saturnvej 17. DK 8700 Horsens  
Tlf.: +4575643611 Fax: +45645320  
E-mail: stensballe@gmr.dk Web: www.gmr.dk

# STENSBALLE

## Rotorklipper type R3H 1500 L

Hako CM 600 - Model 2016

tegnet lk 17-06-2016

Pos.	Benævnelse	Antal	Nummer	Bemærkning
35	Lejeblok - øverste	2	78-603-640	
36	Lejeblok - højre	2	78-603-650	
37	Lejeblok - venstre	2	78-603-660	
38	Bærebeslag	1	78-603-510	
39	Afstandsskive	2	78-603-501	
40	Låseplade	2	78-603-502	
41	A-ramme med ophæng	1	78-603-520	
42	Trækbeslag	2	78-603-530	
43	Stoprør	2	78-603-503	
44	Driftrør nr.1	1	78-401-611	
45	Vinkel med kontramøtrik	6	BE15RL_OA	
46	Skæreringsmøtrik - let	6	M15L	
47	Driftrør nr. 2	1	78-401-612	
48	Driftrør nr. 3	1	78-401-613	
49	Vinkel med kontramøtrik	3	BE10RL_OA	
50	T-10mm	2	G10L	
51	Drænrør nr. 3	1	78-401-618	
52	Drænrør nr. 4	1	78-401-619	
53	Omløber	8	M 10 L	
54	Skæreringsring ø10	8	DS10L	
55	Skæreringsring ø15	6	DS15L	
56	Drænrør nr. 1	1	78-401-616	
57	Drænrør nr. 2	1	78-401-617	
58	Overbøjle	2	78-401-209	
59	Rør- og skærmbeslag	2	78-401-620	
60	Dækskærm	1	78-401-203	
61	Facetskive	4	36-300-008	
62	Møtrik	4	31-001-008	
63	Langmøtrik	2	31-040-008	
64	Trykfjeder	2	026020	
65	Facetskive	8	36-300-016	
66	Låsemøtrik	5	31-101-016	
67	Låsering - svær	2	20-101-016	
68	Contact-skive	20	35-200-008	

**GMR**   
Care for the ground

Saturnvej 17. DK 8700 Horsens  
Tlf.: +4575643611 Fax: +45645320  
E-mail: stensballe@gmr.dk Web: www.gmr.dk



# STENSBALLE

## Rotorklipper type R3H 1500 L

Hako CM 600 - Model 2016

tegnet lk 17-06-2016

Pos.	Benævnelse	Antal	Nummer	Bemærkning
69	Sætskrue	8	29-108-025	
70	Contact-skive	76	35-200-010	
71	Møtrik	52	31-001-010	
72	Bræddebolt	30	30-110-025	
73	Splitnagle	2	13-000-004	
74	Hårnålesplit	2	38-203-070	
75	Cylindertap	2	78-603-106	
76	Cylinder	1	01-635-104	
77	Facetskive	3	36-300-020	
78	Låsering - svær	5	20-101-020	
79	Vinkel	2	05BK04	
80	Kontraventil	1	BP2_07	
81	Nippelmuffe 1/4" x 1/4"	1	09BP0404	
82	Bonded seal pakning	9	42-000-014	
83	Banjo	2	42BP0404	
84	Enkelt banjobolt	2	52BP04	
85	Fjederskive	2	35-000-006	
86	Maskinbolt	2	28-106-040	
87	T med Omløber	2	14BP04	
88	Dækskærm - front	1	78-401-308	
89	Sætskrue	2	29-106-016	
90	Contact-skive	5	35-200-006	
91	Underlæg for skærm	1	78-401-602	
92	Bræddebolt	4	30-110-070	
93	Slangebrudsventil	1	SBB04-LPM	
94	Brystnippel	5	01BP04	
95	Blokkuglehane 1/4"	2	0363	
96	Cylindertap	1	77-603-104	
97	Slangeafskærmning	1	78-401-601	
98	Højde/Tiltslange - løft/op	1	031-1400-FB040-FB040	
99	Højde/Tiltslange - sænk/ned	1	031-1350-FB040-FB040	
101	Brystnippel	2	01BP08	
102	Bonded seal pakning	2	42-000-012	
103	Hun lynkobling A	1	E201	

**GMR**   
Care for the ground

Saturnvej 17. DK 8700 Horsens  
Tlf.: +4575643611 Fax: +45645320  
E-mail: stensballe@gmr.dk Web: www.gmr.dk

# STENSBALLE

Rotorklipper type R3H 1500 L

Hako CM 600 - Model 2016

tegnet lk 17-06-2016

Pos.	Benævnelse	Antal	Nummer	Bemærkning
104	Lynkobling - 1/2" han	1	39-008-081	
105	Lynkobling hunstik	1	39-008-082	
106	Støvhætte	1	39-008-002	
107	Støvprop	1	39-008-001	
108	Drænslange	1	031-1000-FM160-FB040	
109	Driftslange P og T	2	034-1000-FM220-FB080	
110	Bræddebolt	8	30-110-030	
111	Cylinder	1	01-440-106	
112	Bræddebolt	8	30-110-020	
113	Facetskive	2	36-300-010	
114	Sætskrue	2	29-110-025	
115	Sætskrue	10	29-108-016	
116	Sætskrue	4	29-110-016	
117	Sætskrue	4	29-110-020	
118	Contact-skive	4	35-200-016	
119	Smørenippel	8	57-000-008	
120	Maskinbolt	1	28-116-200	
121	Klembøsning	8	54-620-020	
122	Skive for løftetap	4	78-401-206	
123	Indv. 6-kant skrue undersænke	4	32-010-025	
124	Skive for tilt-tap	2	78-401-205	
125	Sætskrue	2	29-116-035	
126	Bronzebøsning	2	54-635-040	
127	Stålbolt	2	28-112-120	
128	Møtrik	2	31-001-012	
129	Pinolskrue	2	32-208-020	
130	Svejssemøtrik sort	2	31-000-008	
131	Centerfjederskive	3	35-400-020	
132	Cylinderstift	6	38-508-016	
133	Knivbolt - Ret	2	77-411-604	
134	Knivbolt - Links	1	77-411-614	
135	Bræddebolt	18	30-110-040	
136	Flangemøtrik	18	31-601-010	
137	Klembøsning	2	54-616-020	

**GMR**   
Care for the ground

Saturnvej 17. DK 8700 Horsens  
Tlf.: +4575643611 Fax: +45645320  
E-mail: stensballe@gmr.dk Web: www.gmr.dk

# STENSBALLE

Rotorklipper type R3H 1500 L

Hako CM 600 - Model 2016

tegnet lk 17-06-2016

<i>Pos.</i>	<i>Benævnelse</i>	<i>Antal</i>	<i>Nummer</i>	<i>Bemærkning</i>
138	Maskinbolt	2	28-116-060	
139	Specialskive	2	36-128-010	
140	Bræddebolt	2	30-112-100	
141	Låsemøtrik	2	31-101-012	
142	Sætskrue	3	29-106-025	
143	Stålkugle - 1/2"	2	43-000-013	
144	Unbracobolt	4	32-008-025	
145	Svejsemøtrik m/flange	4	31-800-008	
146	Sætskrue	2	29-116-025	
147	Bræddebolt	2	30-108-020	
148	Popnitte	4	950-4-14	
149	Støtteben - enkelt	2	78-603-560	
150	Pinolskrue	2	32-210-020	
151	Bensplit	4	38-104-040	
152	1/4" flatface han lynkobling	2	4230-0145	
161	Tiltslange - op	1	031-1060-FB040-FB040	
162	Tiltslange - ned	1	031-1040-FB040-FB040	
163	Løfteslange - op	1	031-0250-FB040-FB040	
164	Løfteslange - ned	1	031-0400-FB040-FB040	
165	Brystnippel med omløber	3	04BP04	
166	Vinkelnippel med kontramøtrik	4	06BB0404	
167	Holder for kædeled	2	77-701-511	
168	Kædeled	55	22-905-003	5 mm kort x 3 led

**GMR**   
Care for the ground

Saturnvej 17. DK 8700 Horsens  
Tlf.: +4575643611 Fax: +45645320  
E-mail: stensballe@gmr.dk Web: www.gmr.dk