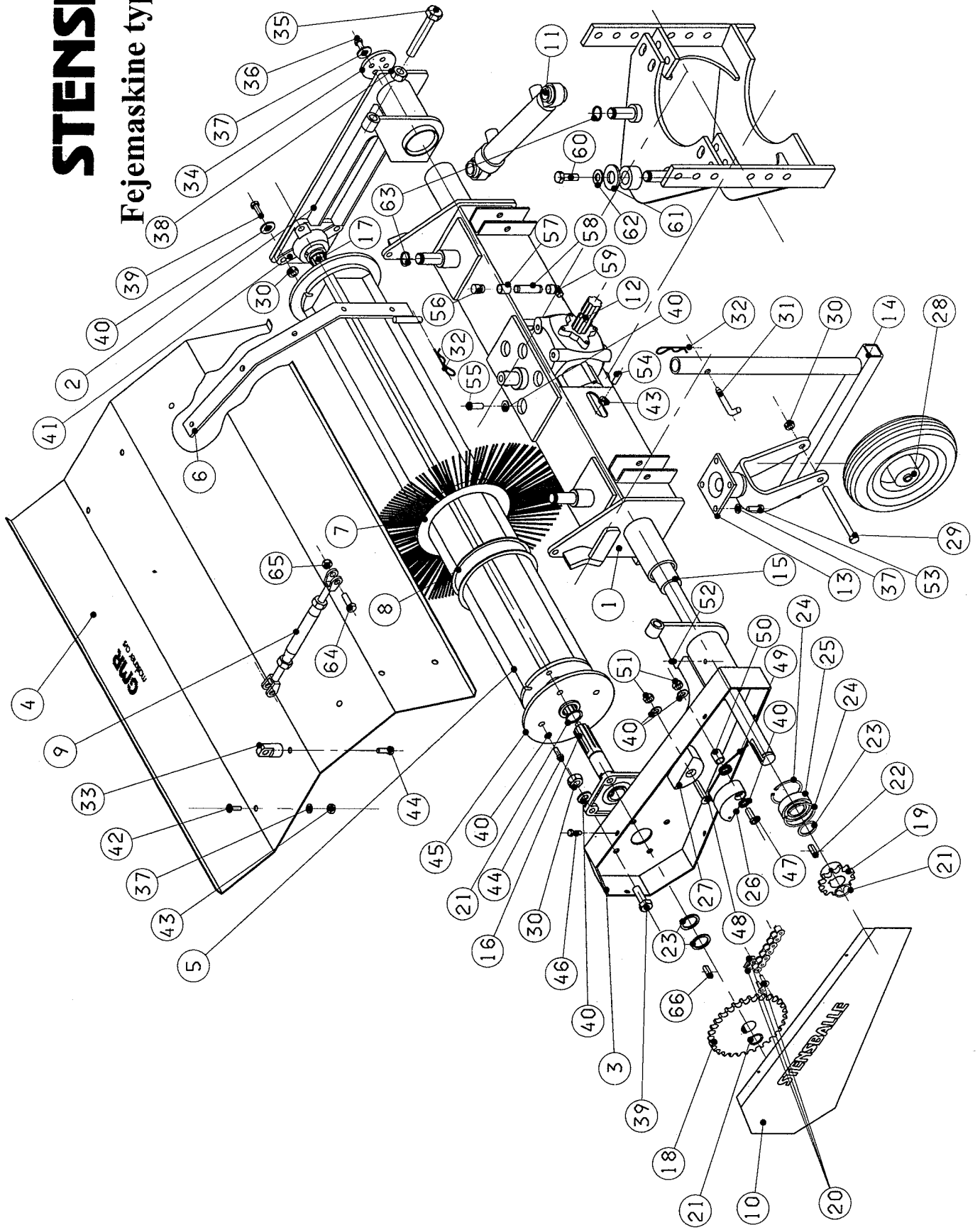


STENSBALLE

Fejemaskine type FF 1500 P
Model 1999



STENSBALLE

Fejemaskine type FF1500P

Model 1999

Pos.	Benævnelse	Antal	Res. nummer	Bemærkninger
1	Hovedbom	1	53-115-100	
2	Højre sidestykke	1	53-100-350	
3	Venstre sidestykke	1	53-100-250	
4	Komplet børsteskræm	1	83-015-800	
	Skærmlade	1	83-015-801	
	Skærm for gummikant	1	83-015-820	Ikke vist
	Gummikant	1	53-115-061	Ikke vist
	Holder for gummikant	1	53-115-060	Ikke vist
5	Børstevalse	1	53-115-601	
6	Højre skærbånd	1	83-013-815	
	Venstre skærbånd	1	83-013-810	Ikke vist
7	Børste	35	53-007-600	
8	Afstandsring	34	53-07-030	
9	Vantskrue	2	59-012-212	
10	Kædeskræm	1	53-100-265	
11	Cylinder	2	01-340-205	
12	Vinkelgear - 1:1	1	259005	540 omdr/min venstre
	Vinkelgear - 1:1	1	259006	540 omdr/min højre
	Vinkelgear - 1,84:1	1	259232	1000 omdr/min venstre
	Vinkelgear - 1,84:1	1	259239	1000 omdr/min højre
	Vinkelgear - 2,91:1	1	259070-v	2000 omdr/min venstre
	Vinkelgear - 2,91:1	1	259070-h	2000 omdr/min højre
13	Hjulgaffel	2	73-210-012	
14	Støtteben	2	53-113-041	
15	Drivaksel	1	53-115-007	540-1000 omdr/min
	Drivaksel	1	53-116-007	2000 omdr/min
16	Akseltap venstre	1	53-113-009	
17	Akseltap højre	1	53-113-008	

STENSBALLE

Fejemaskine type FF1500P

Model 1999

Pos.	Benævnelse	Antal	Res. nummer	Bemærkninger
18	Kædehjul trukne	1	24-121-127	540 omdr/min
	Kædehjul trukne	1	24-121-130	1000-2000 omdr/min
19	Kædehjul trækkende	1	24-121-113	
20	Kæde incl. samleled	1	22-121-069	540 omdr/min
	Kæde incl. samleled	1	22-121-071	1000-2000 omdr/min
	Samleled	1	23-121-000	
21	Låsering	4	20-001-035	
22	Pasfeder	1	34-208-740	
23	Justerskive	var.	36-935-025	
24	Låsering	2	20-002-072	
25	Kugleleje	1	54-026-207	
26	Fiberklods	1	53-213-012	
27	Fiberklods	1	53-213-015	
28	Fastgummihjul	2	19-101-103	
	Løs fastgummiring	2	48-500-103	
	Løs fælg	2	48-103-012	
29	Hjulbolt	2	28-112-130	
30	Møtrik	10	31-001-012	
31	Splitbolt	2	13-000-004	
32	Hårnålesplit	4	38-204-075	
33	Skærmstropbolt	2	53-100-001	
34	Endestop højre	1	53-113-010	
35	Juster bolt	2	29-120-130	
36	Sætskrue	4	29-110-030	
37	Kamskive	12	35-200-010	
38	Møtrik	2	31-001-020	
39	Sætskrue	8	29-112-040	
40	Kamskive	18	35-200-012	
41	Flangeleje	2	54-500-207	

STENSBALLE

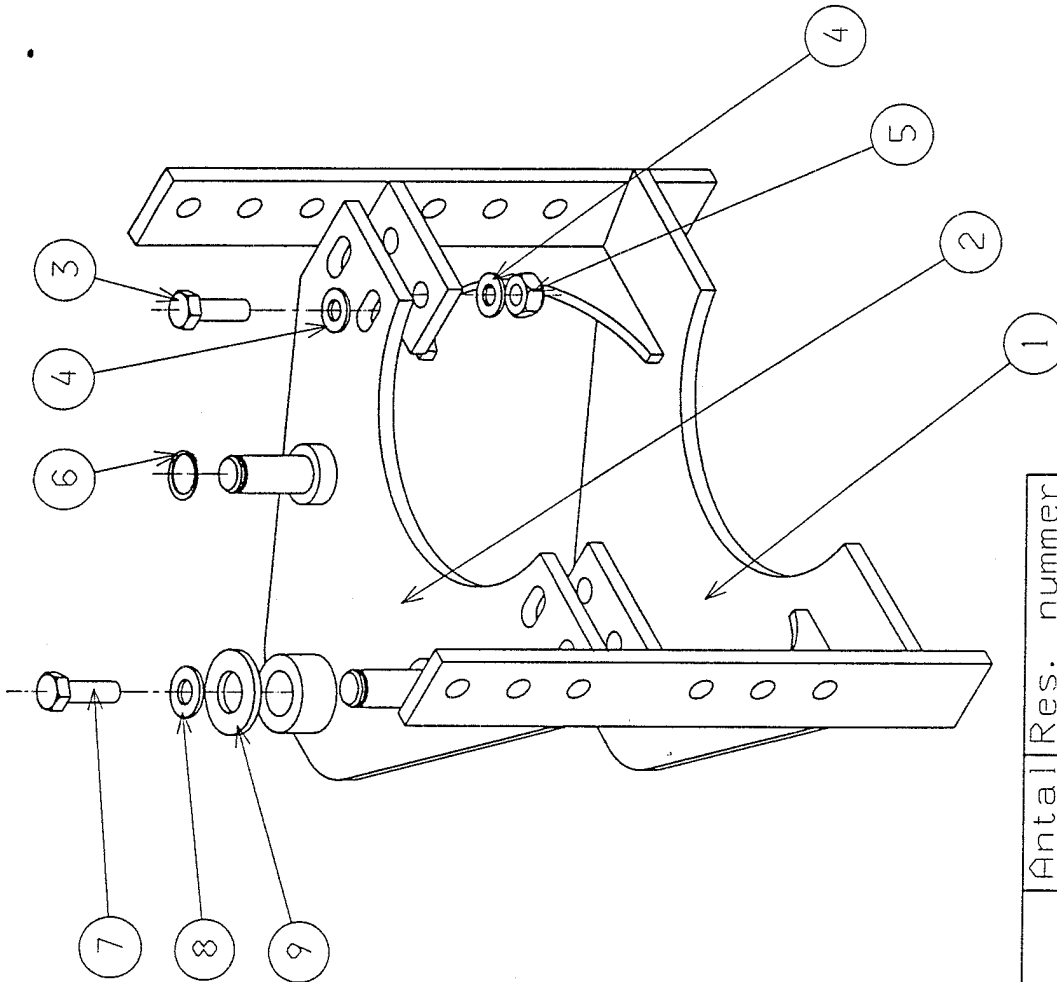
Fejemaskine type FF1500P

Model 1999

Pos.	Benævnelse	Antal	Res. nummer	Bemærkninger
42	Bræddebolt	8	30-110-020	
43	Møtrik	8	31-001-010	
44	Sætskrue	8	29-112-030	
45	Flangebøsning	2	53-113-602	
46	Selvskærende skrue	5	29-914-016	
47	Rundhovedet unbracobolt	1	32-312-060	
48	Unbracobolt	1	32-012-060	
49	Fjeder	1	62-182-373	
50	Gliderør	1	53-213-013	
51	Låsemøtrik	2	31-101-012	
52	Smørenippel	2	57-000-010	
53	Sætskrue	8	29-110-020	
54	Pinolskrue	1	32-210-020	
55	Rundhovedet unbracobolt	8	32-112-025	
56	Udluftningsprop	1	50-111-038	
57	Muffe	1	50-300-038	
58	Nippelrør	1	50-206-038	
59	Spidsvinkel	1	50-592-038	
60	Sætskrue	2	29-116-030	
61	Sværskive	2	36-150-016	
62	Kamskive	2	35-200-016	
63	Låsering	4	20-101-025	
64	Sætskrue	4	29-110-040	
65	Låsemøtrik	4	31-101-010	
66	Pasfeder	1	34-108-730	

STENSBALLE

Fejemaskineramme FF/P



Pos.	Benævnelse	Antal	Res. nummer
1	Underdel for hulrækkeramme	1	89-811-420
2	Overdel for hulrækkeramme	1	89-811-410
3	Sætskrue	4	29-116-045
4	Facetskive	4	36-300-016
5	Låsemøtrik	4	31-101-016
6	Låsering	2	20-101-025
7	Sætskrue	2	29-116-030
8	Kamskive	2	35-200-016
9	Sværskive	2	36-150-016