

STENSBALLE

Triplex TH 3000C rotorklipper Rotary mower, Sichelmäher

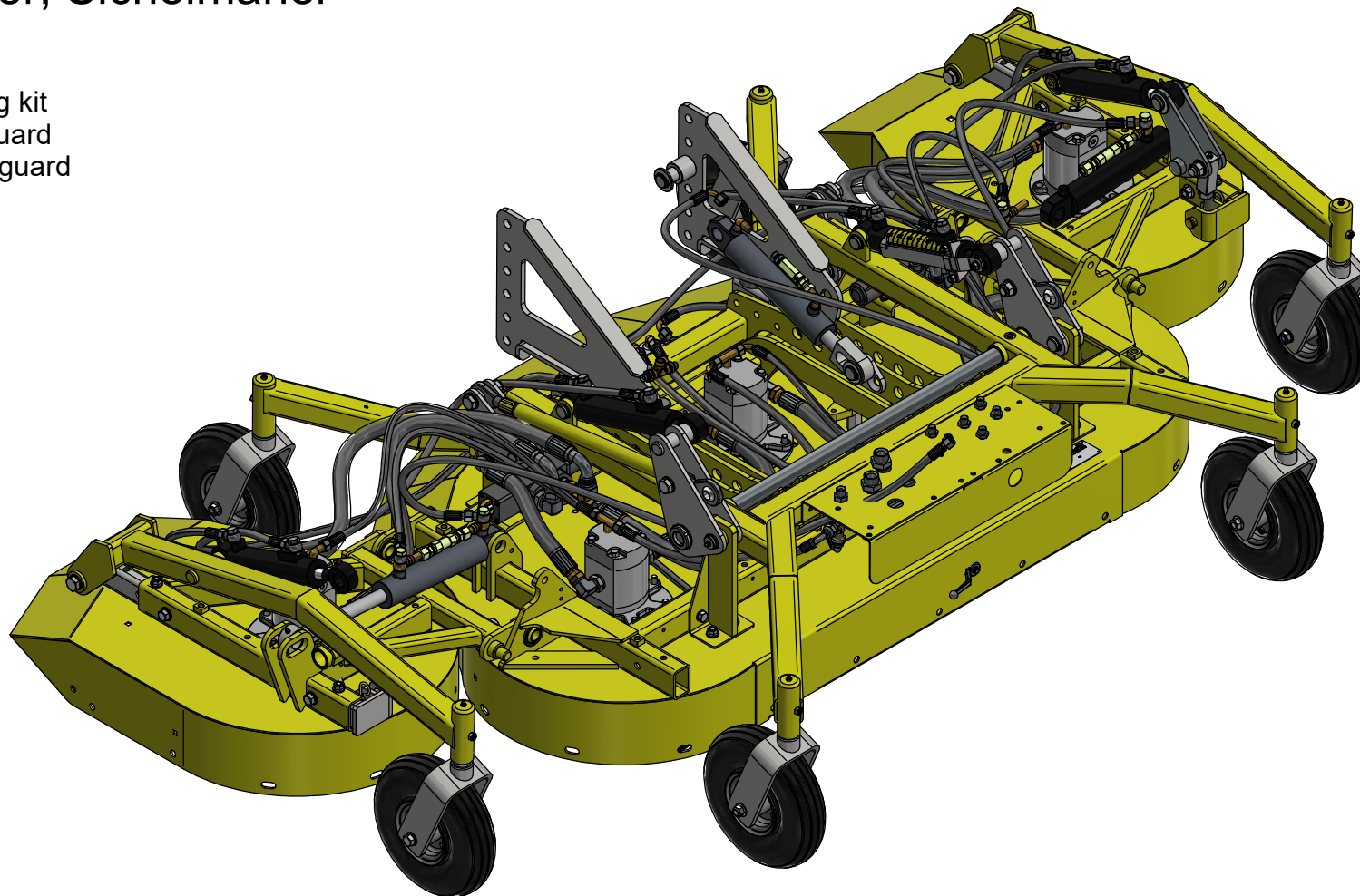
Model 2019 +

78-001-420 Tilt-up

77-701-180 Mulching kit

77-701-594 Chain guard

77-701-670 Rubber guard



GMR 
Care for the ground

STAMA

STENSBALLE

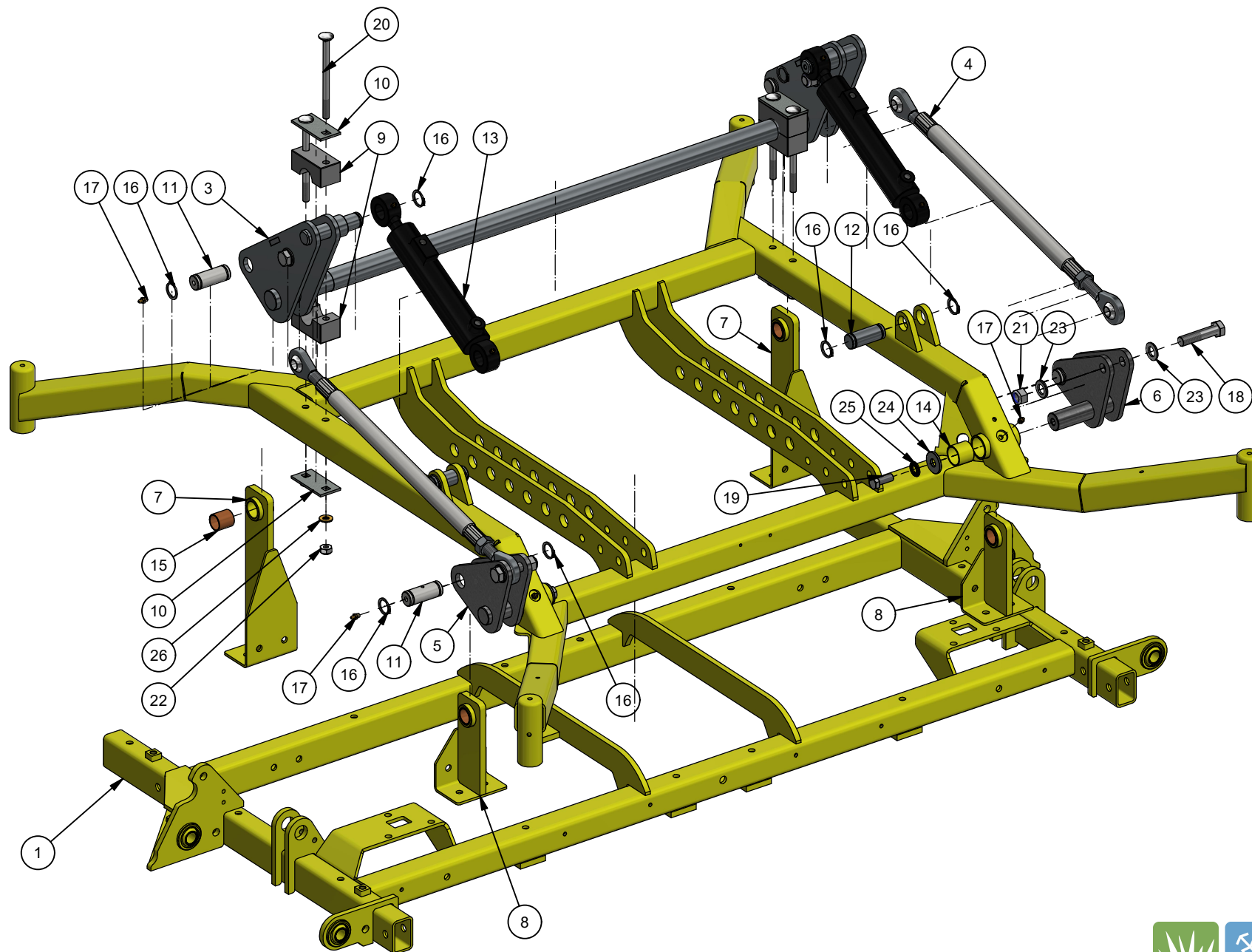
NESBO

ELKÆR

GMR Maskiner a/s
Saturnvej 17
8700 Horsens
Danmark

+45 7564 3611







Midterklipper, Center unit, Mäher mitte TH 3000C / TH 4000C

STENSVALLE 

20/7-2022 KJ

Pos.	Benævnelse	Designation	Gegenstand	#	Partnr.	Note
1	Hovedramme - midt	Main frame center	Hauptrahmen mitte	1	77-909-470	
2	Løfteramme - midt	Lifting frame center	Heberahmen mitte	1	78-609-710	
3	Trækbeslag - midt	Pull axle bracket center	Zugbeschlag mitte	1	78-609-720	
4	Trykstang	Link rod	Verbindungsstange	2	77-909-480	
5	Mellembeslag - bagerste/venstre	Pull triangle rear left	Zug Dreieck links hinten	1	77-909-450	
6	Mellembeslag - bagerste/højre	Pull triangle rear right	Zug Dreieck rechts hinten	1	77-909-460	
7	Løftebeslag - forreste	Lift bracket front	Hebekonsole vorne	2	78-609-730	
8	Løftebeslag - bagerste	Lift bracket rear	Hebekonsole hinten	2	77-909-495	
9	Lejeblok - komplet	Bearing block pair	Kunststoff Lagerblock komplet	2	78-609-750	
10	Spændeplade	Plate	Spannplatte	4	18-200-711	
11	Akseltap med smøring	Axle greased	Achsezapfen mit schmierung	4	77-909-405	
12	Akseltap - bagerste	Axle rear	Achsezapfen	2	18-200-721	
13	Hydraulikcylinder m. plungefunktion	Hydraulic cylinder with end-bypass	Hydraulikzylinder m. Ventil integriert	2	9796032	40/20x125 - ø25
14	Glideleje	Glide bearing	Gleitlager	4	54-630-030	
15	Glideleje	Glide bearing	Gleitlager	4	54-625-030	
16	Låsering	Circlip	Sicherungsring	14	20-101-025	ø25 udv. svær
17	Smørenippel	Grease nipple	Schmiernippel	6	57-000-008	8mm lige
18	Maskinbolt	Machine screw	Maschinenschraube	4	28-116-070	M16 x 70
19	Sætskrue	Set screw	Stahlsetschraube	2	29-112-030	M12 x 30
20	Bræddebolt	Square neck screw	Schraube mit Vierkantansatz	4	30-110-150	M10 x 150
21	Låsemøtrik	Lock nut	Sicherungsmutter	4	31-101-016	M16
22	Låsemøtrik	Lock nut	Sicherungsmutter	4	31-101-010	M10
24	Svær skive	Heavy duty washer	U-Scheibe schwer	2	36-140-012	12 mm

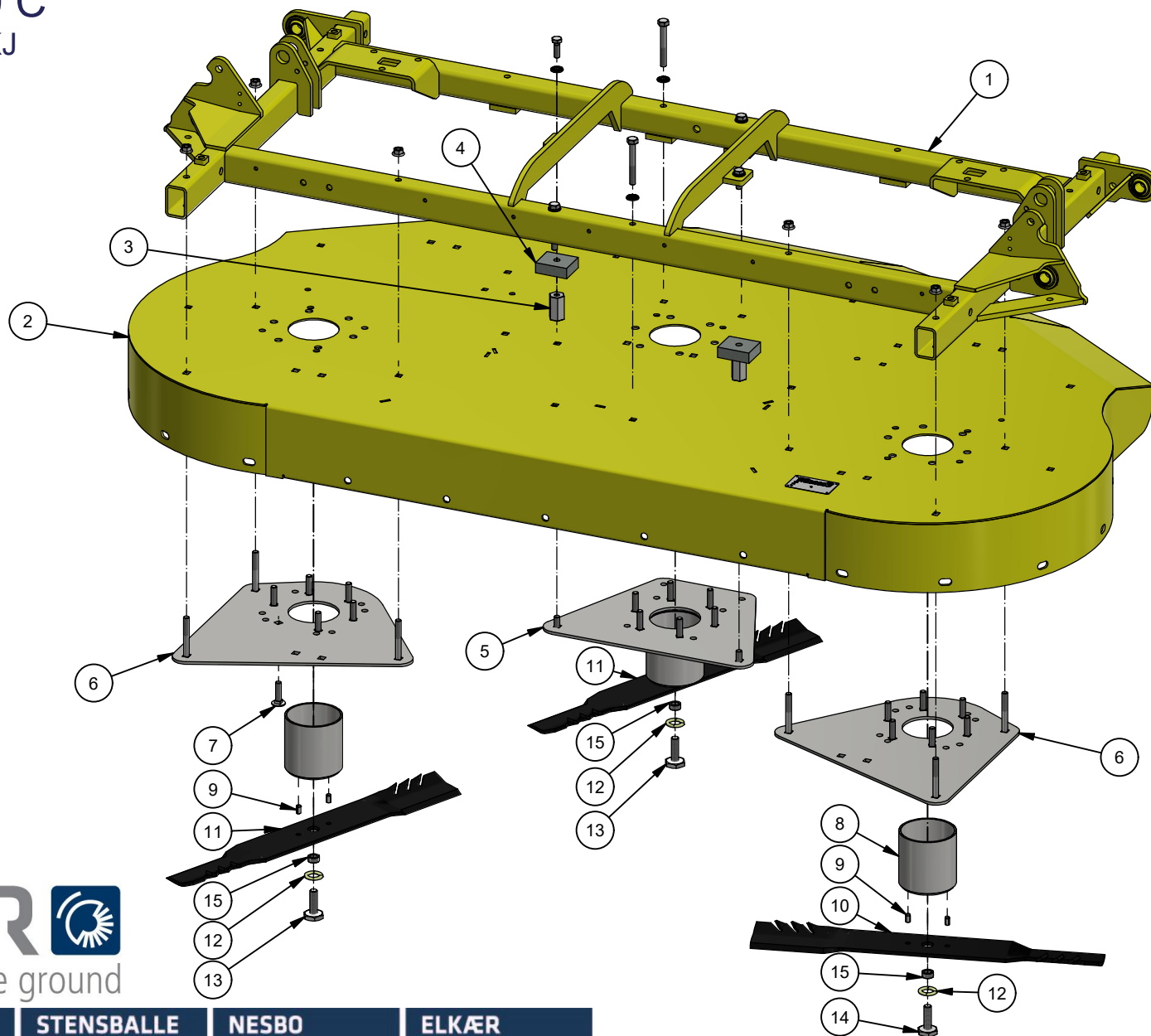


STENSBALLE

Midterklipper, Mower center, Mäher mitte

TH 3000 C

20/7-2022 KJ



GMR 
Care for the ground

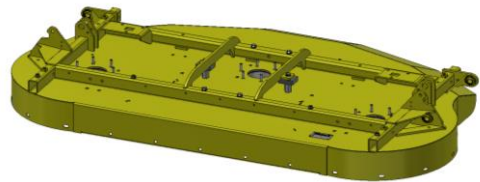
STAMA

STENSBALLE

NESBO

ELKÆR





Midterklipper, Mower center, Mäher mitte

TH 3000C

20/7-2022 KJ

Pos.	Benævnelse	Designation	Gegenstand	#	Partnr.	Note
1	Hovedramme midt	Main frame center	Hauptrahmen mitte	1	77-909-470	
2	Rotorafskærmning midt	Rotary shield center	Rotorabdeckung mitte	1	77-701-110	
3	Gevindstykke	Long coupling nut	Lange Überwurfmutter	2	77-909-406	M10 x 45
4	Melleplade	Spacer plate	Distanzplatte	2	77-604-802	
5	Midterforstærkning	Middle reinforcement	Mittenverstärkerung	1	77-701-190	
6	Forstærkning midt-side	Mid-side reinforcement	Mitt-Seite Verstärkerung	2	77-701-292	
7	Bræddebolt	Square neck screw	Schraube mit Vierkantansatz	18	30-110-040	M10 x 40
8	Knivholder	Knife bracket	Messerhalter	3	77-411-640	
9	Cylinderstift	Cylindrical pin	Zylinderkerbstift	6	38-508-016	
10	Rotorkniv - venstredrejende	Knife - leftwise	Messer - Linksdrehend	Option	04-212-220	Low Lift
				Option	04-212-240	Hi Lift
				Default	04-212-245	3 in 1
				Option	04-212-265	4 in 1
11	Rotorkniv - højredrejende	Knife - rightwise	Messer - Rechtsdrehend	Option	04-212-230	Low Lift
				Option	04-212-210	Hi Lift
				Default	04-212-255	3 in 1
				Option	04-212-260	4 in 1
12	Centerfjederskive	Center spring washer	Center Federscheibe	3	35-400-020	
13	Knivbolt - Ret	Knife bolt	Messerschraube	2	2021-0028	R
14	Knivbolt - Links	Knife bolt left	Messerschraube Links	1	2021-0029	L
15	Knivbøsning kort	Knife bushing - short	Messerbuchse - kurz	3	2021-0030	

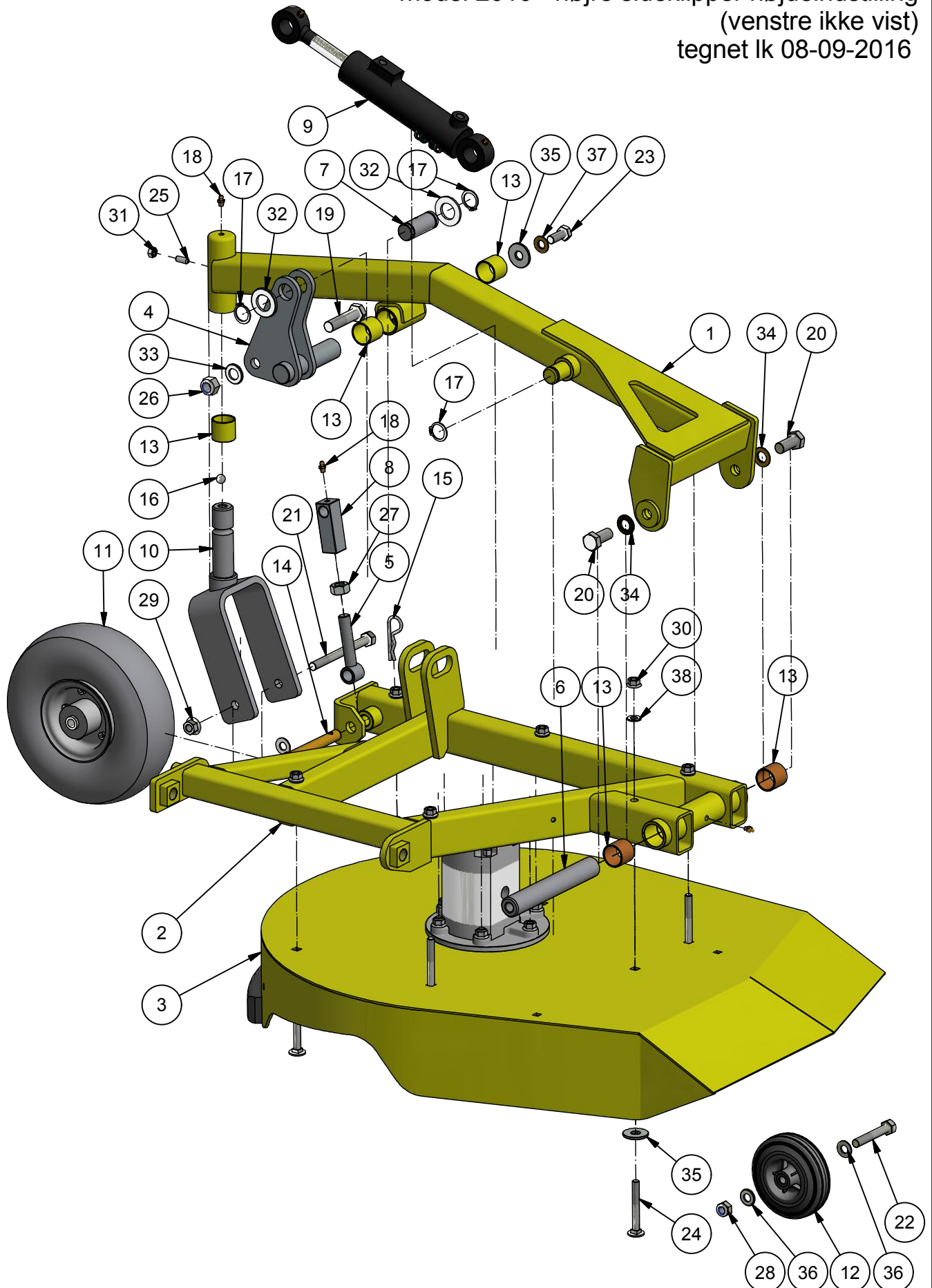


Rotorklipper type TH 3000 C

model 2016 - højre sideklipper højdeindstilling

(venstre ikke vist)

tegnet lk 08-09-2016





Sideklipper, Side deck right, Mäher rechts

TH 3000C

21/7-2022 KJ

STENSBALLE 

Pos.	Benævnelse	Designation	Gegenstand	#	Partnr.	Note
1	Bærearm yderste	Side carrier arm	Seiten-Tragarm	1	78-606-450	Left 78-606-440
2	Hovedramme side	Side main frame	Seiten-Haupttrahme	1	78-606-410	Left 78-606-420
3	Rotorafskærmning side	Side rotary shielding	Seiten-Rotorabdeckung	1	77-701-150	Left 77-701-130
4	Løftebeslag yderste	Side pull triangle bracket	Seiten-Zugdreieck	1	77-909-650	Left 77-909-640
5	Ophængsbolt side	Suspension bolt	Aufhängebolzen	1	77-909-660	
6	Nagle for sideklipper	Pivot axle	Seitenmäher Nagel	1	78-606-401	
7	Akseltap med smøring	Cylinder bolt w. greasing	Zylindernagel	1	77-909-402	
8	Løftemøtrik	Lift bracket	Hebemutter	1	77-909-405	
9	Hydraulikcylinder med kontraventil	Hydraulic cylinder with end-bypass	Hydraulikzylinder m. Ventil integrieret	2	9796031	40/20x100 - ø25
10	Hjulgaffel	Wheel fork	Radgabel	1	77-612-360	
11	Luftgummihjul	Pneumatic wheel	Luftgummirad	1	19-161-103	10"
12	Hjul m. rulleleje	Wheel w. needle bearing	Rad m. Nadellager	1	11PRR125	
13	Broncebøsning	Bronze glide bearing	Bronzebuchse	5	54-630-030	
14	Nagle	Nail/shaft	Nagel	1	47-016-100	5/8"
15	Hårnålesplit	Spring cotter pin	Haarnadelsplint	1	38-204-075	
16	Kugle	Ball	Kugel	1	43-000-013	
17	Låsering	Heavy duty locking ring	Sicherungsring schwer	3	20-101-025	
18	Smørenippel	Grease nipple	Schmiernippel	4	57-000-008	
19	Maskinbolt	Hex machine screw	Sechskantschraube	1	28-116-065	M16 x 65
20	Sætskrue	Set screw	Sechskant Stellschraube	2	29-116-035	M16 x 35
21	Maskinbolt	Hex machine screw	Sechskantschraube	1	28-112-130	M12 x 130
22	Maskinbolt	Hex machine screw	Sechskantschraube	1	28-112-075	M12 x 75
23	Sætskrue	Set screw	Sechskant Stellschraube	1	29-112-030	M12 x 30

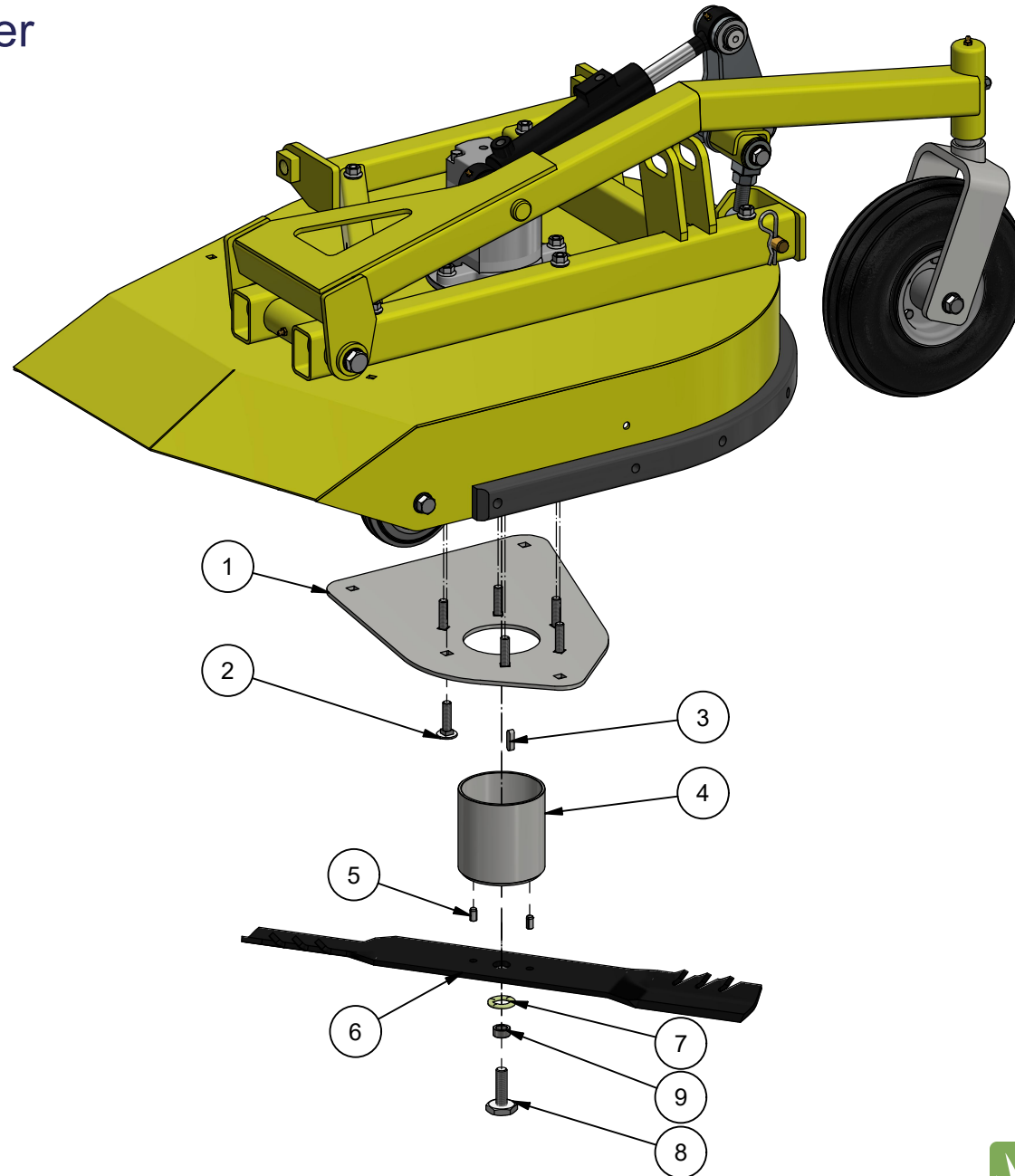


STENSBALLE

Rotorkniv, Knive, Messer

TH 3000C Side R

2019-06-04 KJ



GMR 
Care for the ground

STAMA | STENSBALLE | NESBO | ELKÆR



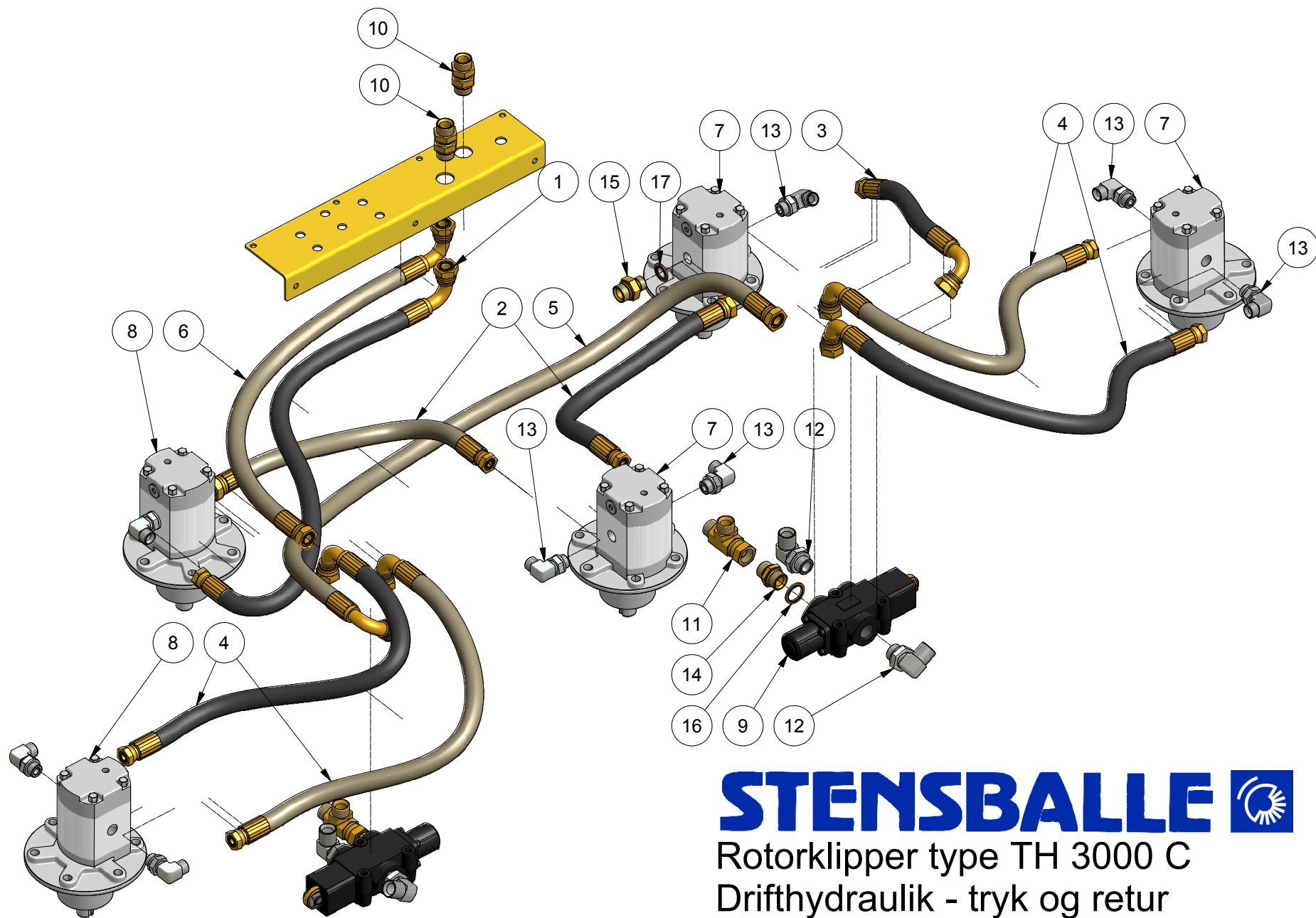


Rotorkniv, Knife, Messer

TH 3000C Side

21/7-2022 KJ

Pos.	Benævnelse	Designation	Gegenstand	#	Partnr.	Note
1	Sideforstærkning	Side reinforcement	Seitenverstärkung	1	77-701-193	
2	Brædebolt	Square neck screw	Schraube mit Vierkantansatz	6	30-110-040	
3	Pasfeder	Key	Passfedern	1	GMR-NOT	
4	Knivholder	Knife bracket	Messerhalter	1	77-411-640	
5	Cylinderstift	Cylindrical pin	Zylinderkerbstift	2	38-508-016	
6	Rotorkniv - højredrejende	Knife - rightwise	Messer - Rechtsdrehend	Option	04-212-230	Low Lift
				Option	04-212-210	Hi Lift
				Default	04-212-255	3 in 1
				Option	04-212-260	4 in 1
7	Centerfjederskive	Center spring washer	Center Federscheibe	1	35-400-020	
8	Knivbolt - Ret	Knife bolt	Messerschraube	1	2021-0028	
9	Knivbøsning kort	Knife bushing - short	Messerbuchse - kurz	1	2021-0030	
		LEFT SIDE (NOT SHOWN)				
	Rotorkniv - venstredrejende	Knife - leftwise	Messer - Linksdrehend	Option	04-212-220	Low Lift
				Option	04-212-240	Hi Lift
				Default	04-212-245	3 in 1
				Option	04-212-265	4 in 1
	Knivbolt - Links	Knife bolt left	Messerschraube Links	1	2021-0029	L



STENSBALLE 

Rotorklipper type TH 3000 C

Drifthydraulik - tryk og retur

model 2010 - tegnet lk 28-05-2010



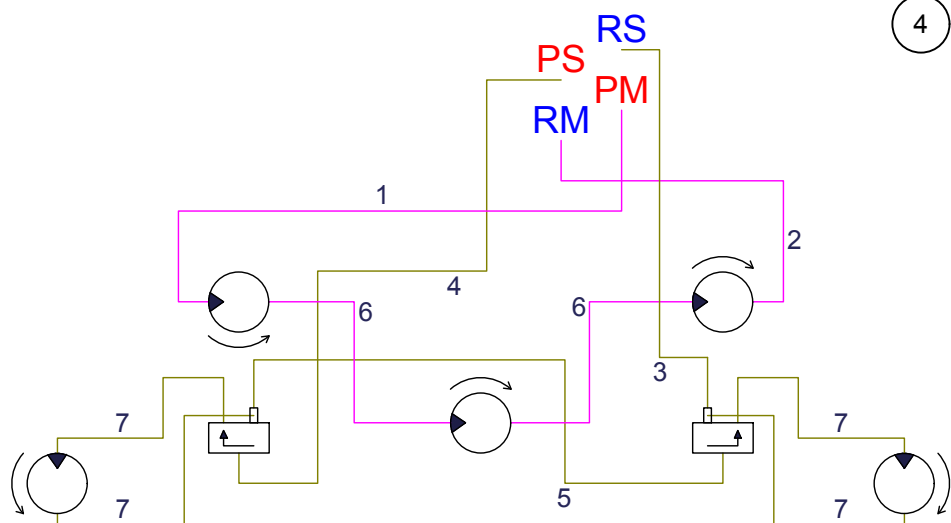
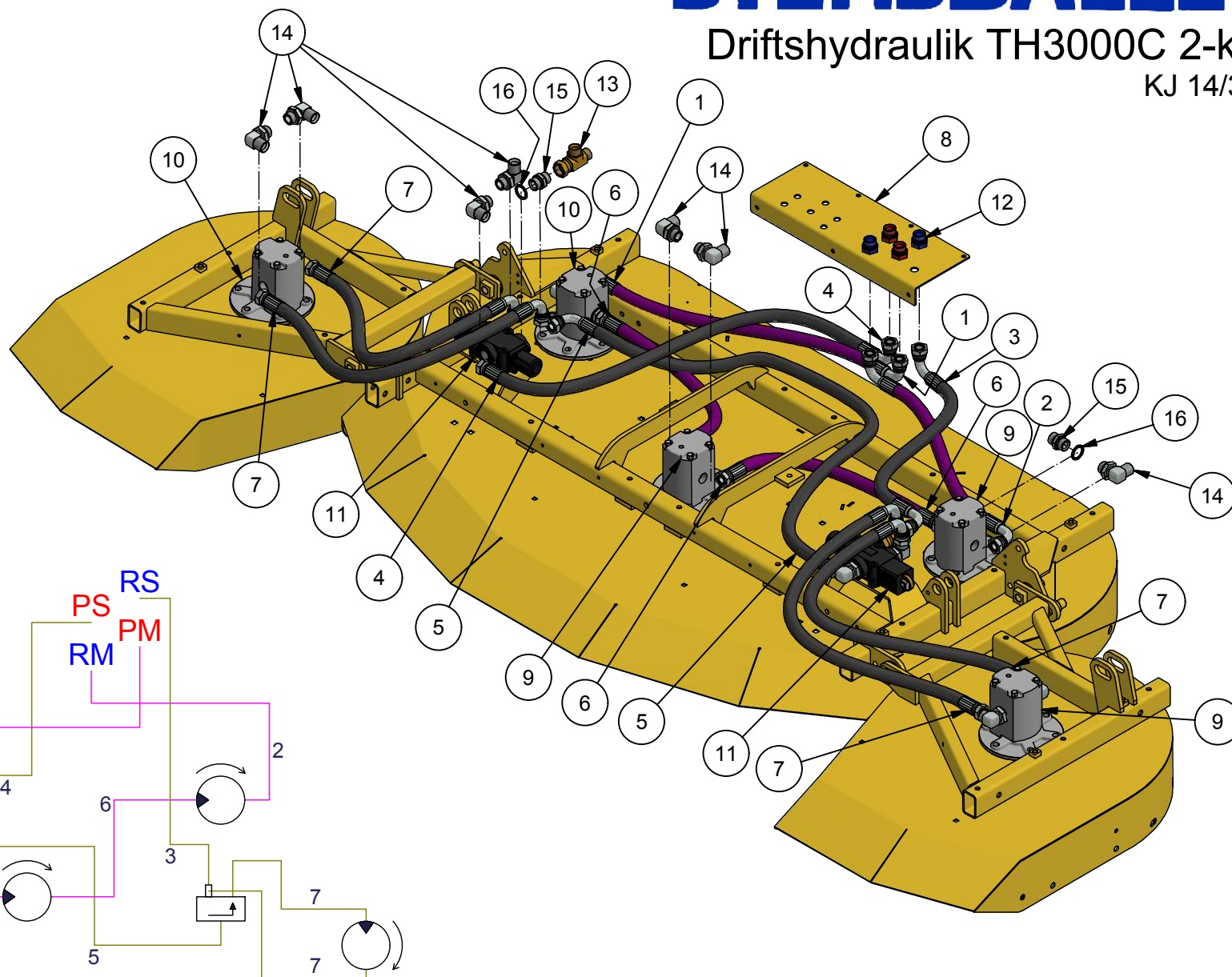
Driftslanger, Hydraulic transmission, Hydraulik

TH 3000C

21/7-2022 KJ

Pos.	Benævnelse	Designation	Gegenstand	#	Partnr.	Note
1	Driftslange nummer 1	Power hose 1	Antriebs-Hydraulikschlauch 1	1	034-1050-FB129-FB080	60-65 l/min
					034-1050-FB129-FB120	70-75 l/min
2	Driftslange nummer 2	Power hose 2	Antriebs-Hydraulikschlauch 2	2	034-0550-FB120-FB080	60-65 l/min
					034-0550-FB120-FB120	70-75 l/min
3	Driftslange nummer 3	Power hose 3	Antriebs-Hydraulikschlauch 3	1	034-0280-FB129-FB080	60-65 l/min
					034-0280-FB129-FB120	70-75 l/min
4	Driftslange nummer 4	Power hose 4	Antriebs-Hydraulikschlauch 4	4	034-0850-FB129-FB080	60-65 l/min
					034-0850-FB129-FB120	70-75 l/min
5	Driftslange nummer 5	Power hose 5	Antriebs-Hydraulikschlauch 5	1	034-1500-FB120-FB129	
6	Driftslange nummer 6	Power hose 6	Antriebs-Hydraulikschlauch 5	1	034-0800-FB120-FB129	
7	Hydraulikmotor - A	Hydraulic motor - right turning	Hydraulikmotor - rechtsgehend	3	GMR25A	CW 60-65 l/min
	Hydraulikmotor - A	Hydraulic motor - right turning	Hydraulikmotor - rechtsgehend	3	GMR28A	CW 70-75 l/min
8	Hydraulikmotor - C	Hydraulic motor - left turning	Hydraulikmotor - linksgehend	2	GMR25C	CCW 60-65 l/min
	Hydraulikmotor - C	Hydraulic motor - left turning	Hydraulikmotor - linksgehend	2	GMR28C	CCW 70-75 l/min
9	Skifteventil	Change-over valve	Schaltventil	2	DF20/3AC17	
10	Skotgennemføring 3/4"	Straight bulkhead	Schottverschraubung	2	32BP12	3/4"
11	T-nippel m/omløber	Adjustable tee with nut	Stellbare L mit Umwurfmutter	2	34BP12	3/4"
12	Vinkel med kontramøtrik	Elbow fitting with locknut	Winkel mit kontermutter	4	06BB1212	3/4"
13	Vinkel med kontramøtrik	Elbow fitting with locknut	Winkel mit kontermutter	8	06BB0808-1	60-65 l/min
	Vinkel med kontramøtrik	Elbow fitting with locknut	Winkel mit kontermutter	8	06BB1212	70-75 l/min
14	Brystnippel	Straight fitting	Adapter	2	01BP12	3/4"
15	Brystnippel	Reducer fitting	Adapter	2	02BP1208	3/4" x 1/2"
16	Bonded seal pakning	Bonded seal ring	Dichtungsring	2	42-000-034	3/4"
17	Bonded seal pakning	Bonded seal ring	Dichtungsring	2	42-000-012	1/2"





PM: Pressure Mid-section
 PS: Pressure Sides
 RM: Return Mid
 RS: Return Sides

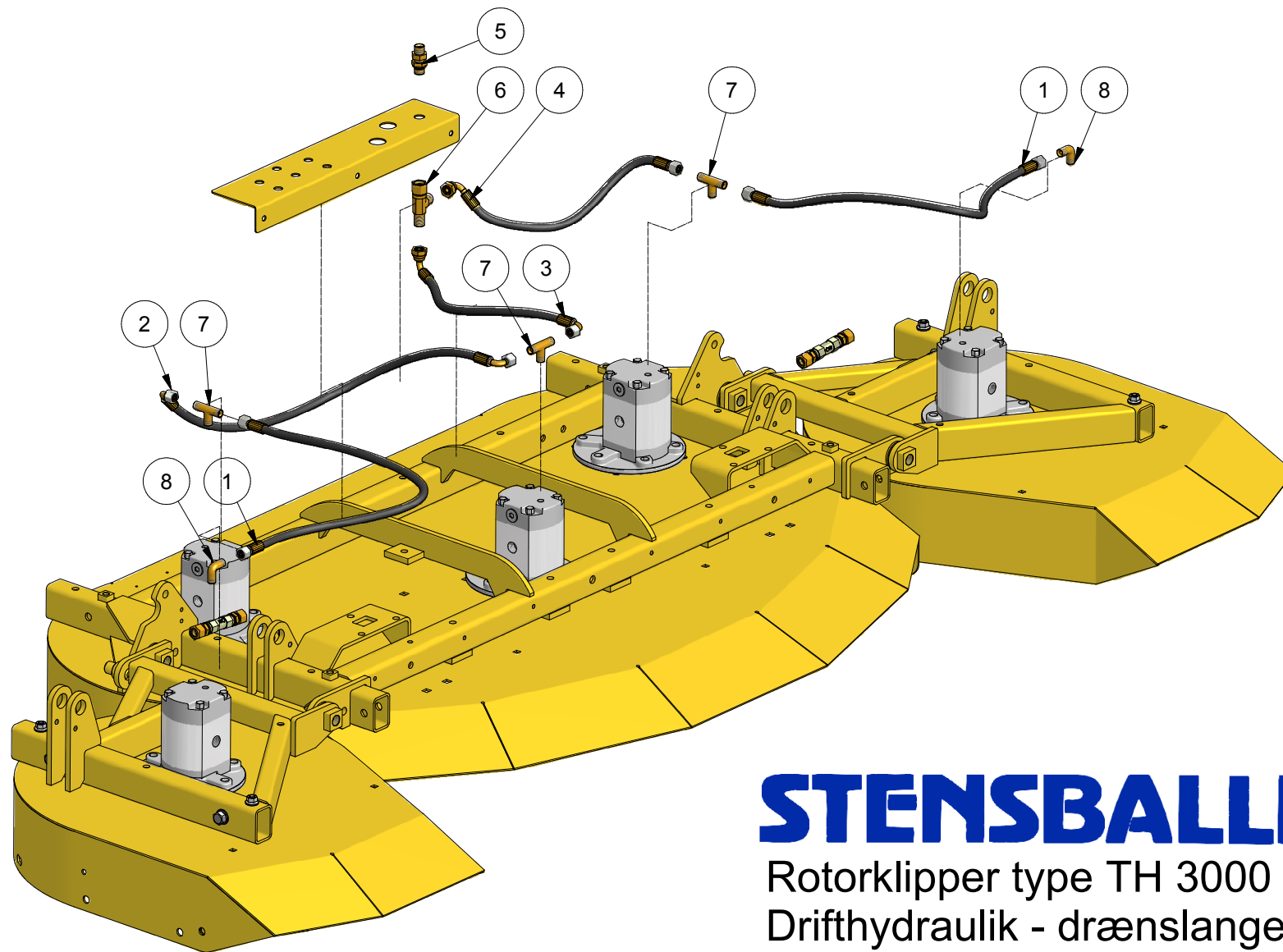


2-kreds drift, 2 Circuit hydraulics, 2-Kreishydraulik

TH 3000C

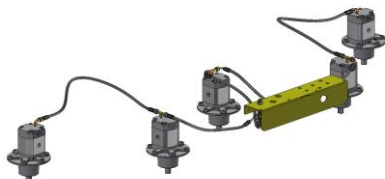
21/7-2022 KJ

Pos.	Benævnelse	Designation	Gegenstand	#	Partnr.	Note
1	Driftslange nummer 1, PM	Power hose 1	Antriebs-Hydraulikschlauch 1	1	034-1100-FB080-FB129	50 l/min
					034-0750-FB129-FB129	70 l/min
2	Driftslange nummer 2, RM	Power hose 2	Antriebs-Hydraulikschlauch 2	1	034-0500-FB080-FB129	50 l/min
					034-0500-FB129-FB129	70 l/min
3	Driftslange nummer 3, RS	Power hose 3	Antriebs-Hydraulikschlauch 3	1	034-0600-FB120-FB129	50 l/min
					034-0600-FB129-FB129	70 l/min
4	Driftslange nummer 4, PS	Power hose 4	Antriebs-Hydraulikschlauch 4	1	034-0950-FB120-FB-129	50 l/min
					034-1050-FB120-FB129	70 l/min
5	Driftslange nummer 5	Power hose 5, between valves	Antriebs-Hydraulikschlauch 5	1	034-1200-FB120-FB129	
6	Driftslange nummer 6	Power hose 6, between motors	Antriebs-Hydraulikschlauch 6	2	034-0550-FB120-FB080	50 l/min
					034-0550-FB120-FB120	70 l/min
7	Driftslange nummer 7	Power hose 6, side motors	Antriebs-Hydraulikschlauch 7	2	034-0800-FB129-FB080	50 l/min
				2	034-0950-FB080-FB129	
				4	034-0850-FB120-FB129	70 l/min
8	Koblingsholder 2 kreds	Bulkhead and couplings plate	Schnellkupplung und Schottversch	1	78-603-301	
9	Hydraulikmotor - A	Hydraulic motor - right turning	Hydraulikmotor - rechtsgehend	3	GMR25A	CW 60-65 l/min
	Hydraulikmotor - A	Hydraulic motor - right turning	Hydraulikmotor - rechtsgehend	3	GMR28A	CW 70-75 l/min
10	Hydraulikmotor - C	Hydraulic motor - left turning	Hydraulikmotor - linksgehend	2	GMR25C	CCW 60-65 l/min
	Hydraulikmotor - C	Hydraulic motor - left turning	Hydraulikmotor - linksgehend	2	GMR28C	CCW 70-75 l/min
11	Skifteventil	Change-over valve	Schaltventil	2	DF20/3AC17	
12	Skotgennemføring	Straight bulkhead	Schottverschraubung	2	32BP12	3/4"
13	T-nippel m/omløber	Adjustable tee with nut	Stellbare L mit Umwurfmutter	2	34BP12	3/4"
14	Vinkel med kontramøtrik	Elbow fitting with locknut	Winkel mit kontermutter	0 / 12	06BB1212	3/4"
15	Brystnippel	Straight fitting	Adapter	2	02BP1208	3/4" x 1/2"



STENSBALLE 

Rotorklipper type TH 3000 C
Drifthydraulik - drænslanger
model 2010 - tegnet lk 28-05-2010



Drænslinger, Drain hoses, Ablass-Schläuche

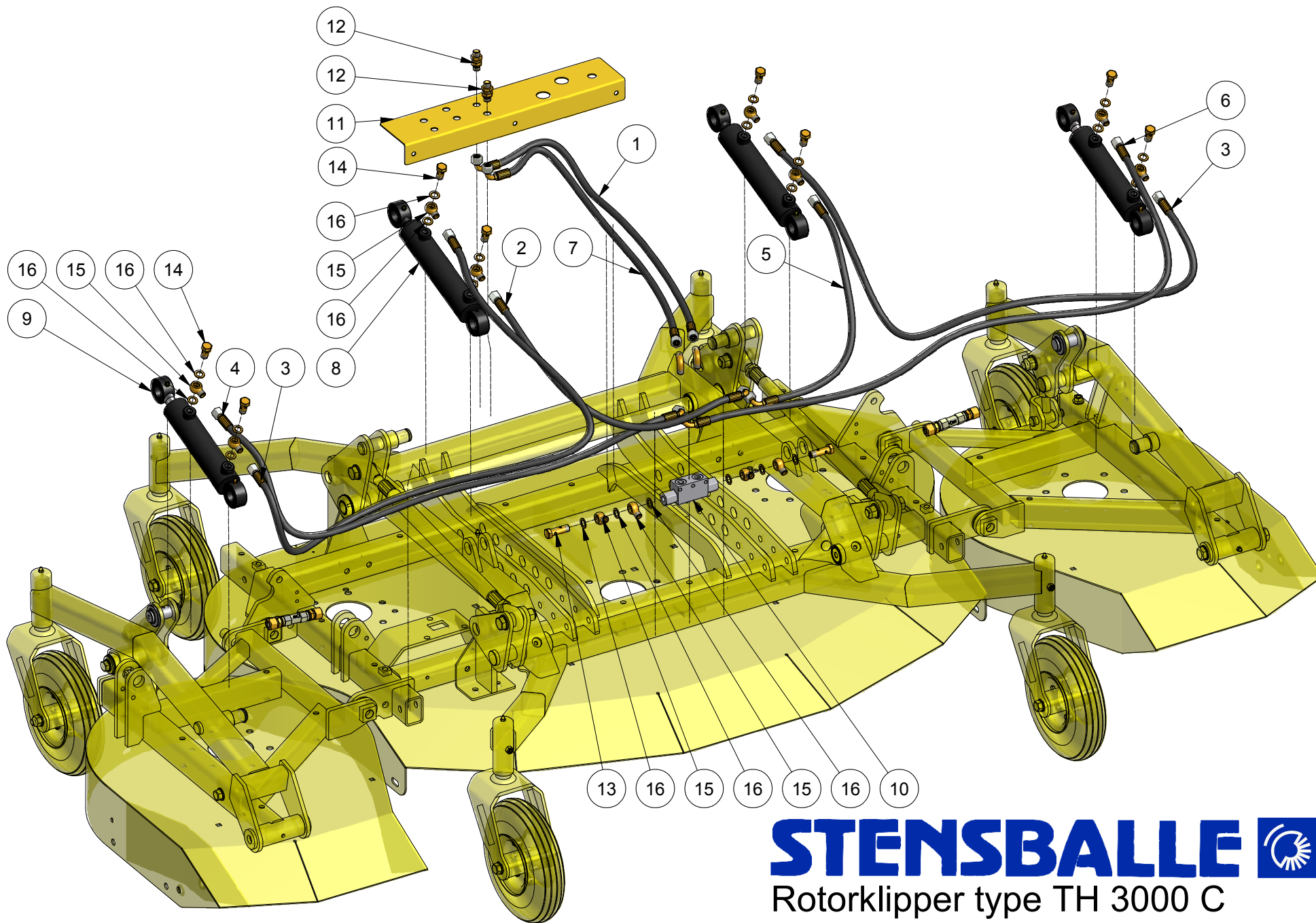
STENSBALLE 

TH 3000C

21/7-2022 KJ

Pos.	Benævnelse	Designation	Gegenstand	#	Partnr.	Note
1	Drænslinger nummer 1	Drain hose 1, side motors	Ablassschläuche 1	2	031-1150-FB040-FB040	
2	Drænslinge nummer 2	Drain hose 2	Ablassschlauche 2	1	031-0850-FB049-FB049	
3	Drænslinge nummer 3	Drain hose 3	Ablassschlauche 3	1	031-0500-FB049-FB069	
4	Drænslinge nummer 4	Drain hose 4	Ablassschlauche 4	1	031-0500-FB049-FB069	
5	Skotgennemføring	Straight bulkhead	Schottverschraubung	1	32BP06	3/8"
6	T-nippel m/omløber	Adjustable tee with nut	Stellbare L mit Umwurfmutter	1	34BP06	3/8"
7	T-stykke	Conical tee	T-Einschraubung konisch	3	15BK04	1/4"
8	Vinkel	Conical elbow fitting	Winkeleinschraubung konisch	6	05BK04	1/4"





STENSBALLE 

Rotorklipper type TH 3000 C

Højdeindstillingshydraulik

model 2010 - tegnet lk 28-05-2010



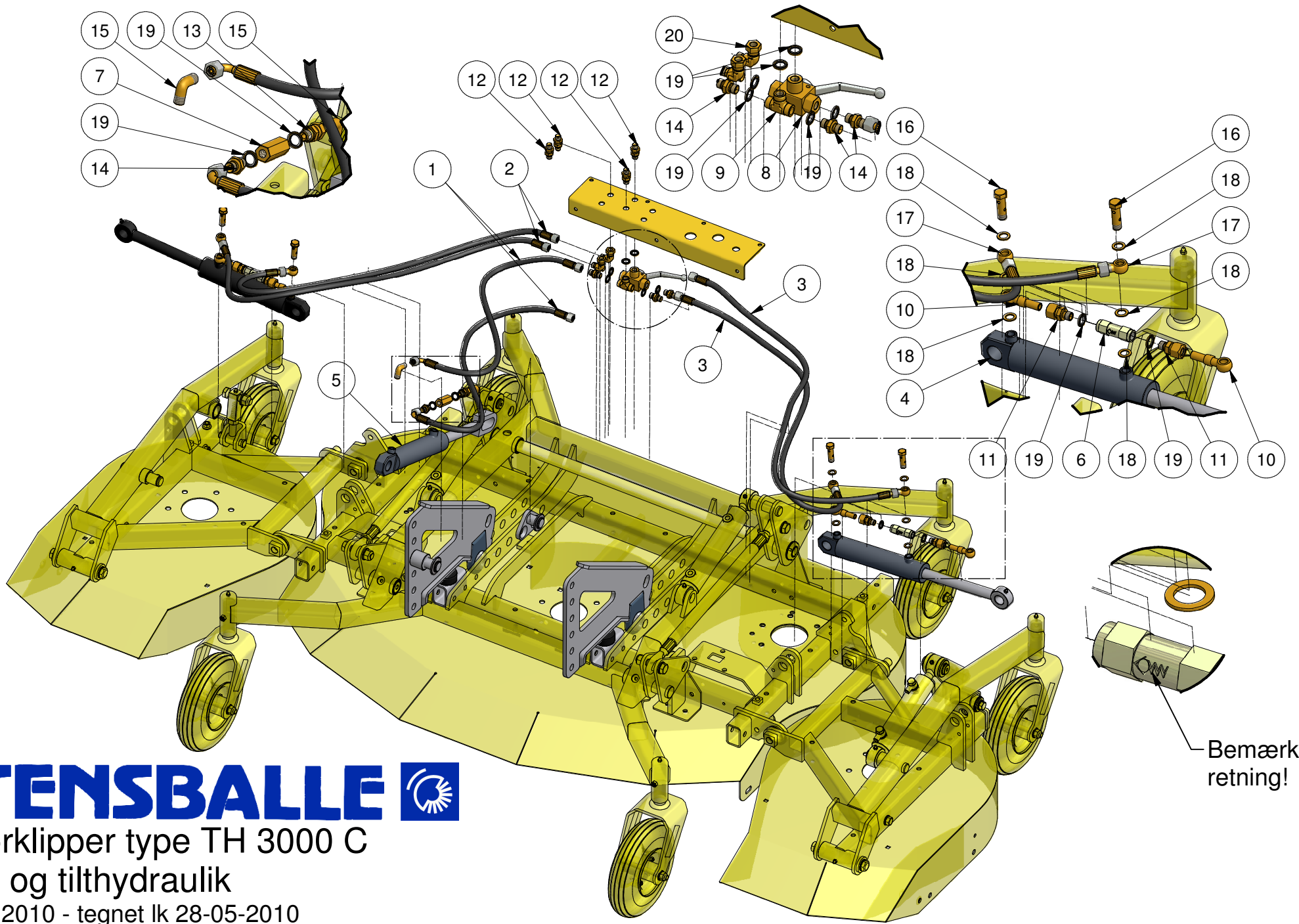
Højdeindstilling, Height adjustment, Höheinstellung **STENSBALLE**

TH 3000C Hydraulik

21/7-2022 KJ

Pos.	Benævnelse	Designation	Gegenstand	#	Partnr.	Note
1	Højdeslange nr. 1	Hydraulic hose 1	Höheinstellungs-Schlauch 1	1	031-0770-FB040-FB049	
2	Højdeslange nr. 2	Hydraulic hose 2	Höheinstellungs-Schlauch 2	1	031-0850-FB040-FB049	
3	Højdeslange nr. 3	Hydraulic hose 3	Höheinstellungs-Schlauch 3	2	031-1500-FB040-FB040	
4	Højdeslange nr. 4	Hydraulic hose 4	Höheinstellungs-Schlauch 4	1	031-1550-FB040-FB049	
5	Højdeslange nr. 5	Hydraulic hose 5	Höheinstellungs-Schlauch 5	1	031-0700-FB040-FB049	
6	Højdeslange nr. 6	Hydraulic hose 6	Höheinstellungs-Schlauch 6	1	031-1750-FB040-FB049	
7	Højdeslange nr. 7	Hydraulic hose 7	Höheinstellungs-Schlauch 7	1	031-0740-FB040-FB049	
8	Hydraulikcylinder m. plungefunktion	Hydraulic cylinder with end-bypass	Hydraulikzylinder m. Ventil integriert	2	9796032	40/20x125 - ø25
9	Hydraulikcylinder med kontraventil	Hydraulic cylinder with end-bypass	Hydraulikzylinder m. Ventil integriert	2	9796031	40/20x100 - ø25
10	Pilotstyret dobbelt kontraventil	Pilot controlled double check valve	Vorgesteuertes Doppelrückschlagventil	1	BP2/07	
11	Slangebeslag	Bulkhead and couplings plate	Schottverschraubung Halterung	1	78-603-301	
12	Skotgennemføring	Straight bulkhead	Schottverschraubung	6	32BP04	1/4"
13	Dobbelt banjobolt	Banjo bolt long	Banjobolzen dobbelt	2	53BP04	1/4"
14	Enkelt banjobolt	Banjo bolt short	Banjobolzen	8	52BP04	1/4"
15	Banjo	Banjo connector	Banjo	12	42BP0404	
16	Kobberring	Copper seal ring	Kupfer Dichtungsring	22	42-100-014	





STENSBALLE 

Rotorklipper type TH 3000 C

Løft- og tilthdraulik

model 2010 - tegnet lk 28-05-2010

Bemærk retning!

Løft og tilt op, Side lifts and tilt up, Seiten- und Tiltup **STENSBALLE**

TH 3000C Hydraulik

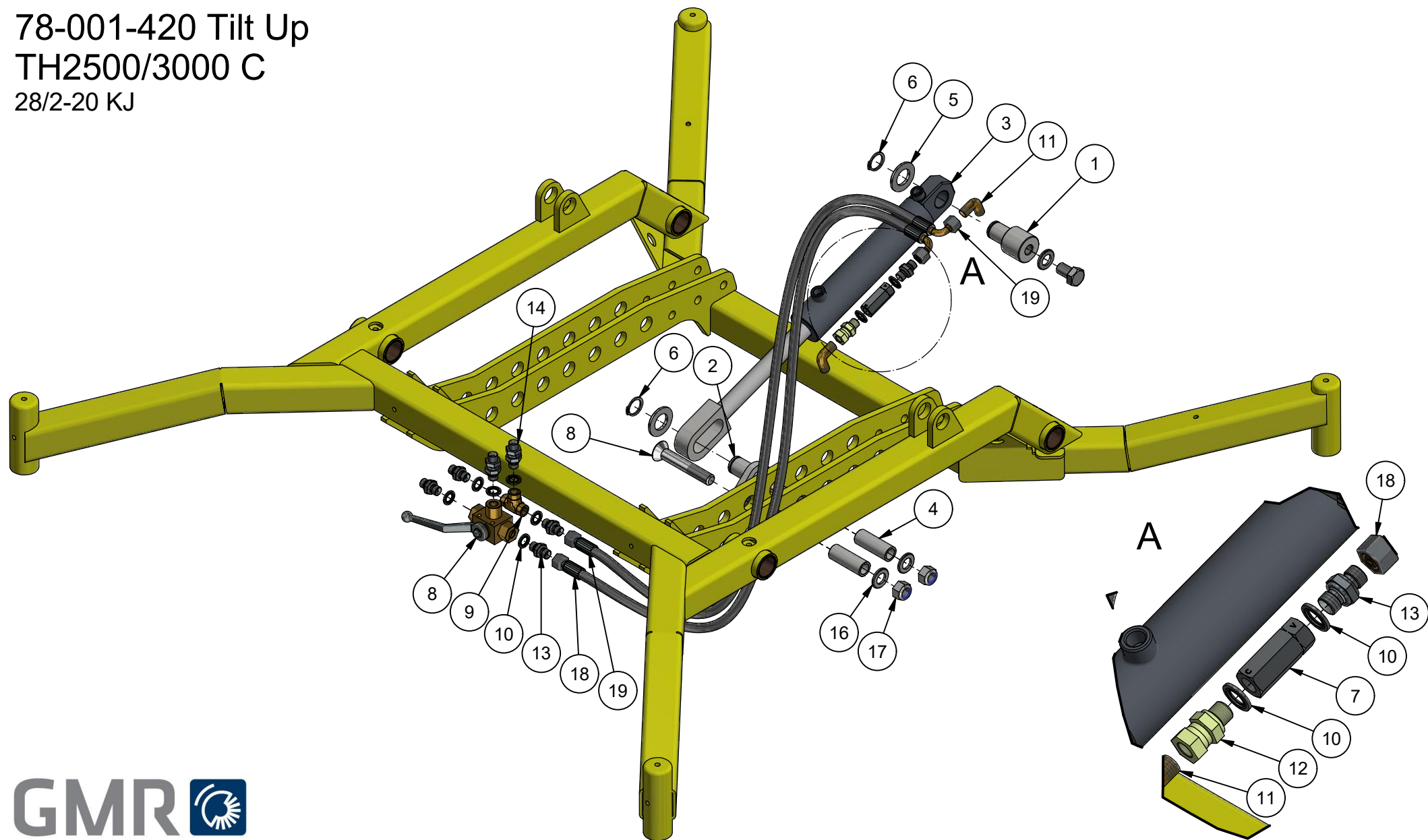
21/7-2022 KJ

Pos.	Benævnelse	Designation	Gegenstand	#	Partnr.	Note
1	Tiltslange	Tilt up hose	Tilt-up-Hydraulikschlauch	2	031-1000-FB040-FB049	
2	Løfteslange - venstre	Lift hose left	Linke Seite Hebeschlauch	2	031-1550-FB040-FB040	
3	Løfteslange - højre	Lift hose right	Rechte Seite Hebeschlauch	2	031-1950-FB040-FB049	
4	Løftecylinder	Lifting cylinder	Seiten Hebezyylinder	2	01-640-207	
5	Tilt-up cylinder	Tilt up cylinder	Tilt-up Zylinder	1	77-411-685	
6	Kontraventil	Checkvalve	Rückschlagventil	2	4230-0419	
7	Slangebrudsventil	Hose rupture valve	Schlauchbruchventil	1	SBB04-LPM	
8	3-vejs hane	Ball valve	Kugelhahn	1	BK3-L-1113-1/4	
9	Tee	Female tee-coupling	T-Kupplung weiblich	1	18BP04	
10	Banjo med rør	Banjo with pipe	Banjo mit Rohr	4	A12567	
11	Indskruining	Fitting	Einschraubung	4	A12LR1-4	
12	Skotgennemføring	Straight bulkhead	Schottverschraubung	4	32BP04	
13	Nippelmuffe m/omløber	Adjustable fitting	Adapterbuchse mit Umwurfmutter	1	04BP04	
14	Brystnippel	Fitting	Einschraubung	5	01BP04	
15	Vinkel	Conical elbow fitting	Winkeleinschraubung konisch	2	05BK04	
16	Dobbelt banjobolt	Banjo bolt long	Banjobolzen dobbelt	4	53BP04	
17	Banjo	Banjo bolt short	Banjobolzen	4	42BP0404	
18	Kobberring	Copper seal ring	Kupfer Dichtungsring	12	42-100-014	
19	Bonded seal pakning	Bonded seal ring	Dichtungsring	12	42-000-014	
20	Vinkel med omløber	Adjustable elbow	Stellbare Winkel	2	16BP04	



STENSVALLE

78-001-420 Tilt Up
TH2500/3000 C
28/2-20 KJ



GMR 
Care for the ground

STAMA

STENSVALLE

NESBO

ELKÆR





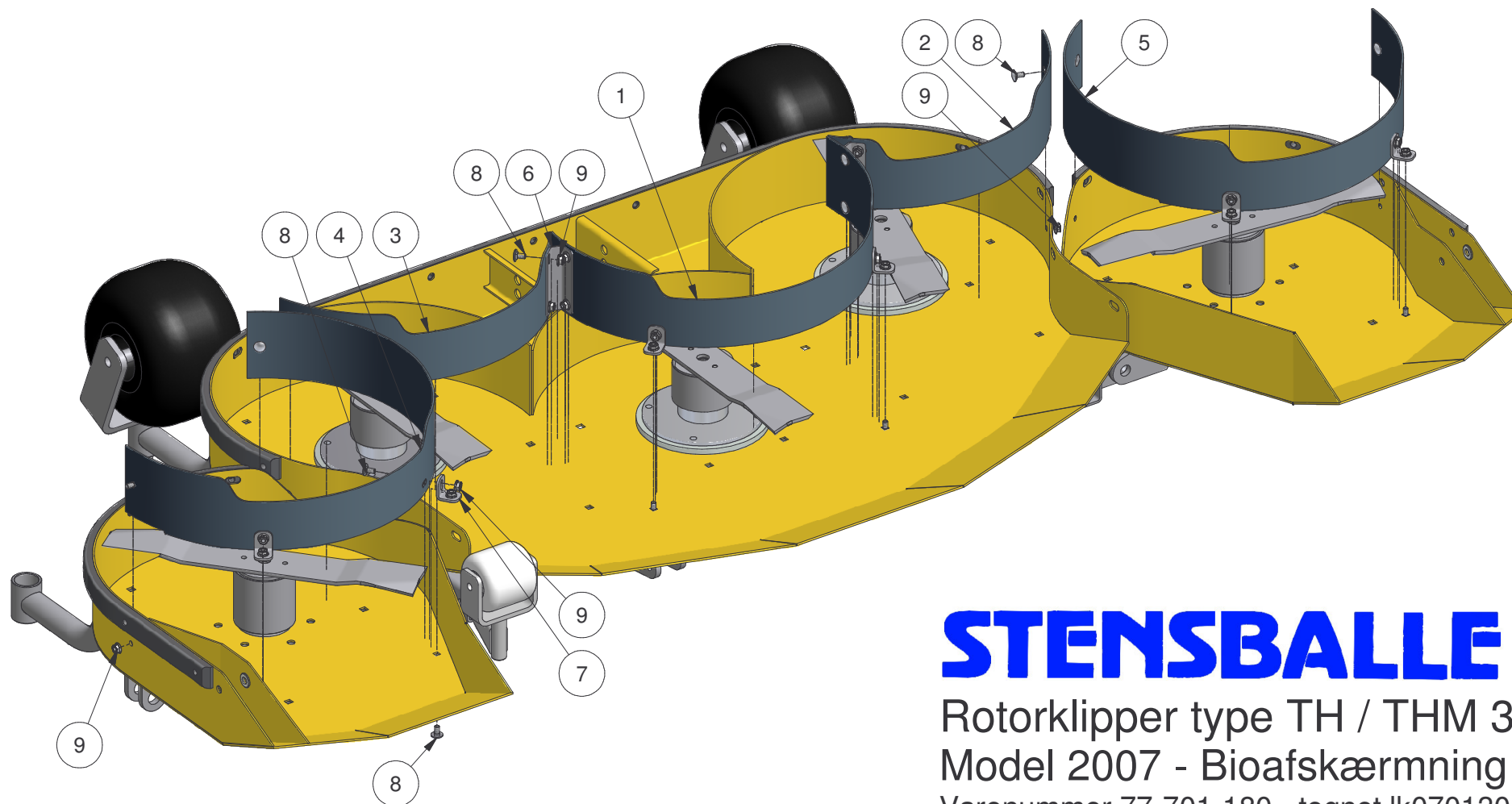
78-001-420

Tilt up TH 2500/3000 C

28/2-2020 KJ

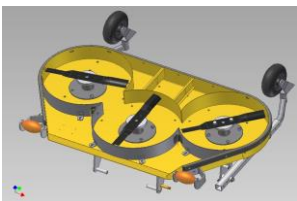
STENSBALLE 

Pos.	Benævnelse	Designation	Gegenstand	#	Partnr.	Note
1	Øverste Cylindertap f. tilt-up	Upper cylinder bolt	Oberer Zylinderbolzen	1	77-411-681	
2	Tiltbeslag nederste	Lower tilt up bracket	Unterer Kipphalterung	1	77-701-265	
3	Tilt-up cylinder	Tilt up cylinder	Kipp Zylinder	1	77-411-685	
4	Mellemrør for tiltop	Pipe insert	Steckrohr	2	77-701-108	
5	Facetskive	Washer	U-Scheibe	2	36-300-024	
6	Låsering udv. FZB	Lock ring	Sicherungsscheibe DIN 471	2	20-101-025	
7	Slangebrudsventil	Hose rupture safety valve	Schlauchbruch-Sicherheitsventil	1	SBB04-LPM	25 L/Min
8	Kuglehane trevejs	Ball valve	Kugelhahn	1	BK3-L-1113-1/4	1/4"
9	Tee muffe	Female tee	Tee-Stück	1	18BP04	1/4"
10	Tætningsring	Bonded seal	Dichtungsring	8	42-000-014	1/4"
11	Vinkel	Elbow	Winkel	2	05BK04	1/4"
12	Brystnippel m. omløber	Screw on fitting	Adaptor mit Umwurfmutter	1	04BP04	1/4"
13	Brystnippel	Nipple	Adaptor	4	01BP04	1/4"
14	Skotgennemføring	Straight bulkhead	Schottverschraubung	2	32BP04	1/4"
15	Brystnippeldyse ø0,6mm	Nozzle	Verschraubung mit Düse	1	01BP04-Ø06	1/4"
16	Facetskive	Washer	U-Scheibe	3	36-300-016	
17	Låsemøtrik	Lock nut	Sicherungsmutter	2	31-101-016	
18	Hydraulikslange	Hydraulic hose	Hydraulikschlauch	1	031-0950-FB040-FB049	1/4" 950 mm
19	Hydraulikslange	Hydraulic hose	Hydraulikschlauch	1	031-0950-FB040-FB049	1/4" 950 mm



STENSBALLE

Rotorklipper type TH / THM 3000
Model 2007 - Bioafskærmning
Varenummer 77-701-180 - tegnet lk070130



Bioklipafskærmning, Mulching kit, Mulcheinsatz

STENSBALLE 

77-701-180

22/7-2022 KJ

Pos.	Benævnelse	Designation	Gegenstand	#	Partnr.	Note
1	Græsførebane midt	Mulch guard center	Mulchschild mitte	1	77-411-781	
2	Græsførebane - midt/venstre	Mulch guard center/left	Mulchschild mitte/links	1	77-701-182	
3	Græsførebane - midt/højre	Mulch guard center/right	Mulchschild mitte/rechts	1	77-701-183	
4	Græsførebane - højre	Mulch guard right	Mulchschild rechts	1	77-701-184	
5	Græsførebane - venstre	Mulch guard left	Mulchschild links	1	77-701-185	
6	Mellembeslag	Mounting bracket	Montagebügel	2	77-502-786	
7	Spændvinkel	Bracket	Winkelträger	8	18-220-704	
8	Brædebolt	Square neck screw	Schraube mit Vierkantansatz	30	30-108-016	
9	Flangemøtrik	Flange nut	Flanschmutter	30	31-601-008	



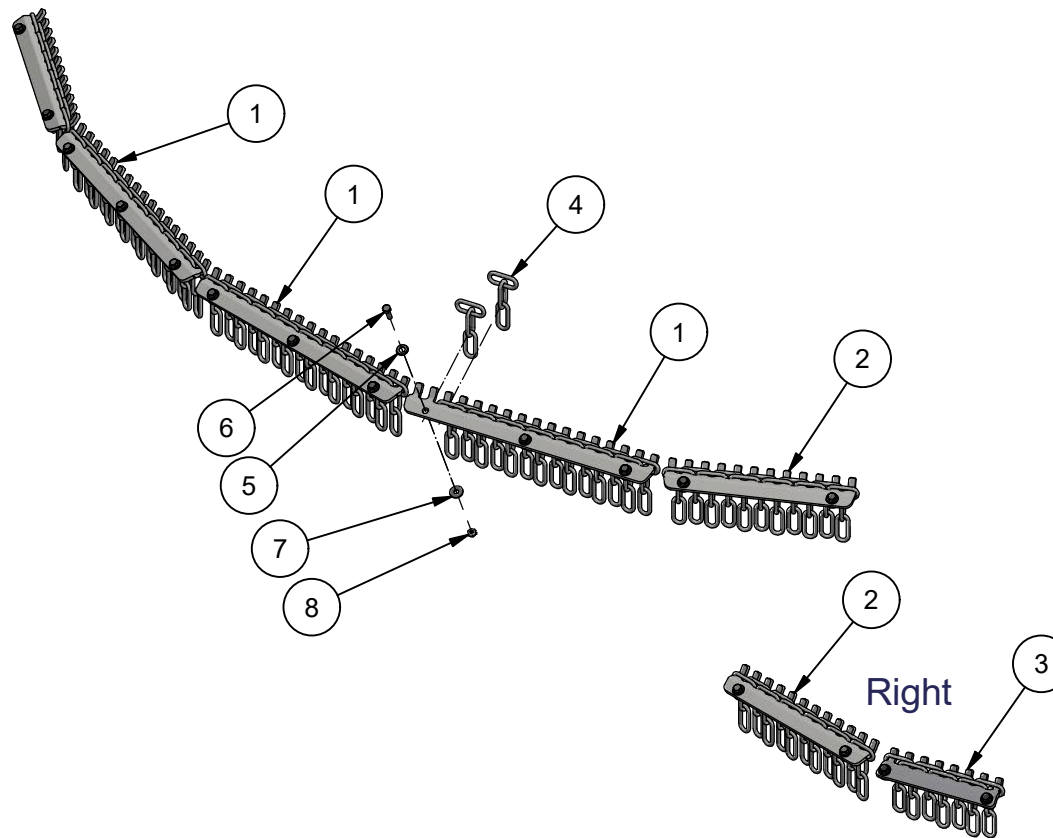
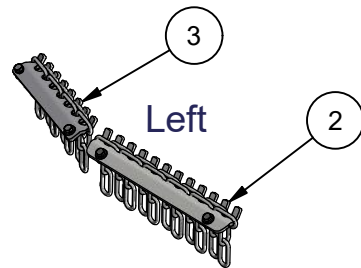
STENSBALLE

Kæderække komplet - Chain guard - Kettenabschirmung

77-701-593 TH/THM 2500 B/C

77-701-594 TH/THM 3000 B/C

22/4-2019 KJ



GMR 
Care for the ground

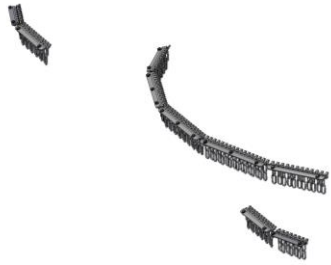
STAMA

STENSBALLE

NESBO

ELKÆR



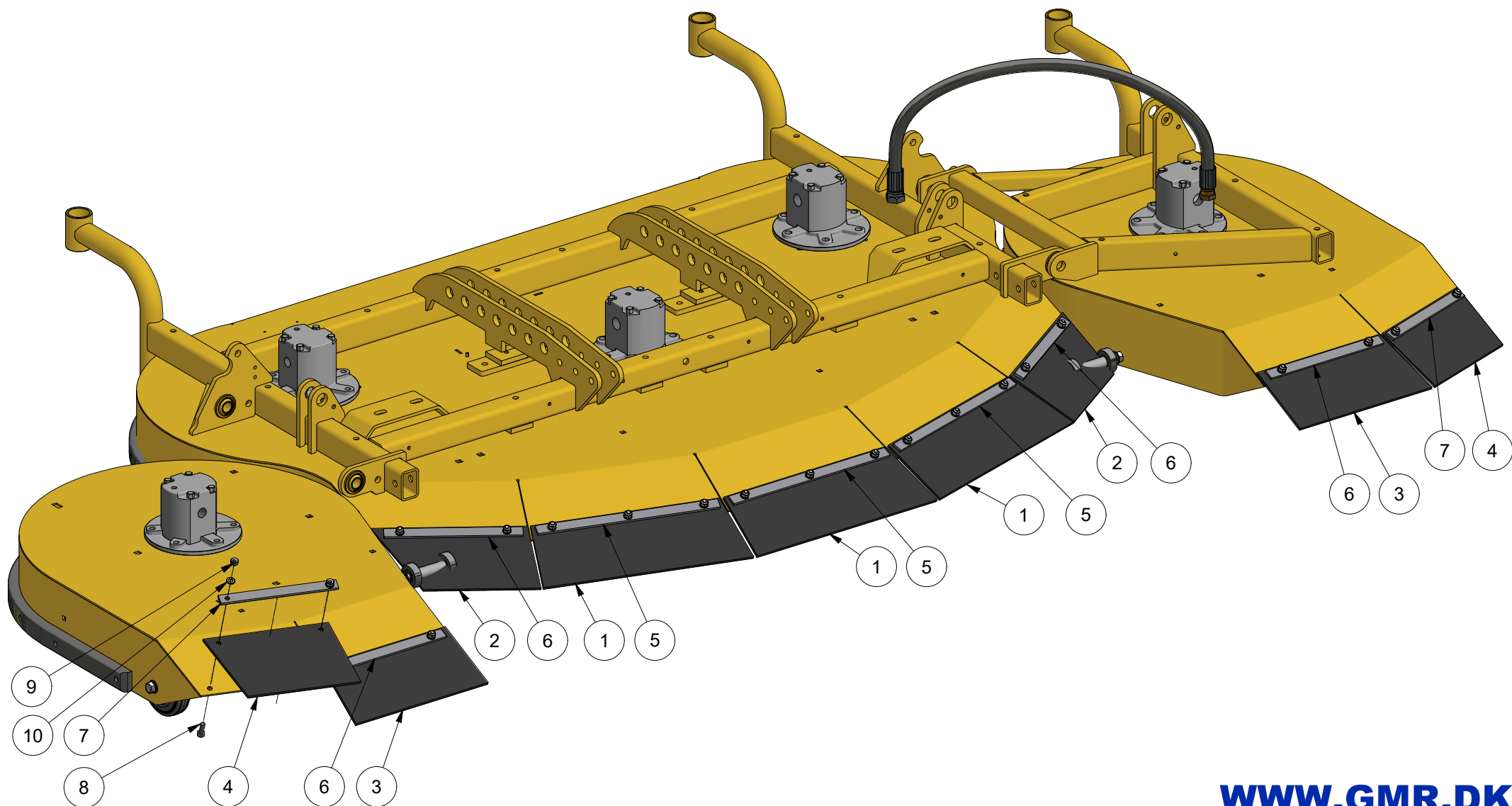


77-701-594 Kæderække komplet Chain guard / Kettenabschirmung TH/THM 3000 B/C

22/4-2020 KJ

STENSBALLE 

Pos.	Benævnelse	Designation	Gegenstand	#	Partnr.	Note
1	Holder for kædeled midt/inder	Bracket for chain link center	Halter f. Kett.gelenk mitt/inn	3	77-701-505	
2	Holder for kædeled midt/yder	Bracket for chain link mid/outer	Halter f.Kett.gelenk mitt/auss	4	77-701-506	
3	Holder for kædeled side/yder	Bracket f. chain link side furthest	Halter f.Kett.Gelenk auss.Seiten	2	77-701-510	
4	Kædeled for Triplex	three chain links	drei Kettenglieder	106	22-905-003	
5	Facetskive	Washer	U.Scheibe	21	36-300-006	
6	Sætskrue	Set screw	Stellschraube	21	29-106-020	M6 x 20
7	Skærmskive	Washer	U. Scheibe	21	36-250-006	DIN 9021
8	Låsemøtrik	Locking nut	Sicherungsmutter	21	31-101-006	



Gummiaskærmning, Rubber guard, Gummiabschirmung

77-701-670

22/7-2022 KJ

Pos.	Benævnelse	Designation	Gegenstand	#	Partnr.	Note
1	Gummiplade - inder	Rubber plate inner	Gummiplatte innen	3	77-701-661	
2	Gummiplade - yder	Rubber plate outer	Gummiplatte außen	2	77-701-662	
3	Gummiplade - side/inder	Rubber plate side/inner	Gummiplatte innen Seite	2	77-701-671	
4	Gummiplade - side/yder	Rubber plate side/outer	Gummiplatte außen Seite	2	77-701-672	
5	Holder for gummi - inder	Rubber holder inner	Flacheisen - innen	3	77-701-663	
6	Holder for gummi - yder	Rubber holder outer	Flacheisen - außen	4	77-701-664	
7	Holder for gummi - side/yder	Rubber holder side/outer	Flacheisen außen Seite	2	77-701-673	
8	Sætskrue	Set screw	Stellschraube	21	29-108-025	
9	Låsemøtrik	Lock nut	Sicherungsmutter	21	31-101-008	
10	Facetskive	Washer	U-Scheibe	21	36-300-008	

