

STAMA-HTF



Spare Parts
Ersatzteile
Reservevedele
Multi EL 2017



GMR Maskiner a/s
Saturnvej 17
8700 Horsens
Danmark

+45 7564 3611



WWW.GMR.DK

STAMA-HTF

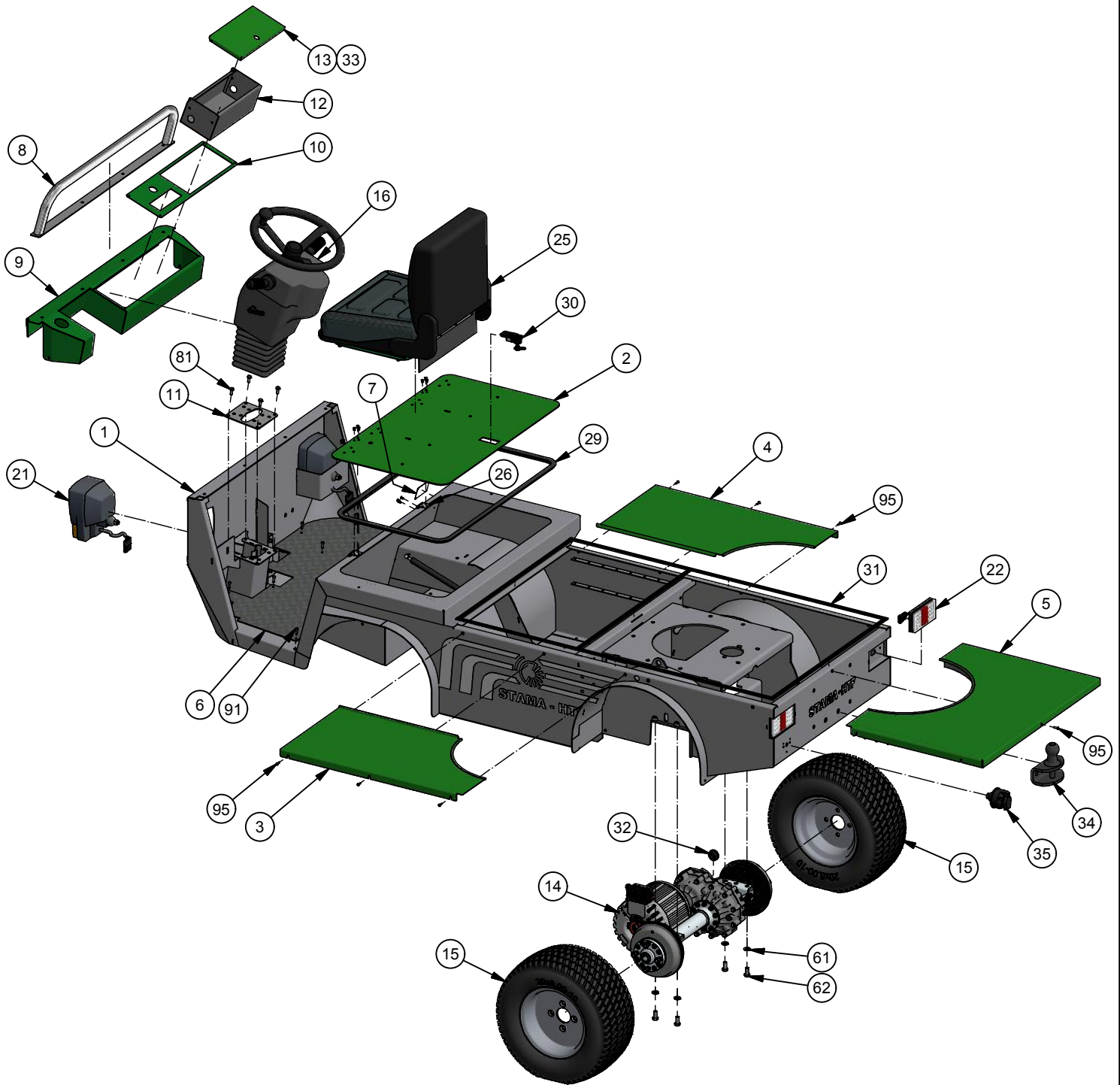
STENSALLE

NESBO

STAMA-HTF



Multi EL 2017



STAMA-HTF

STENSBALLE

NESBO

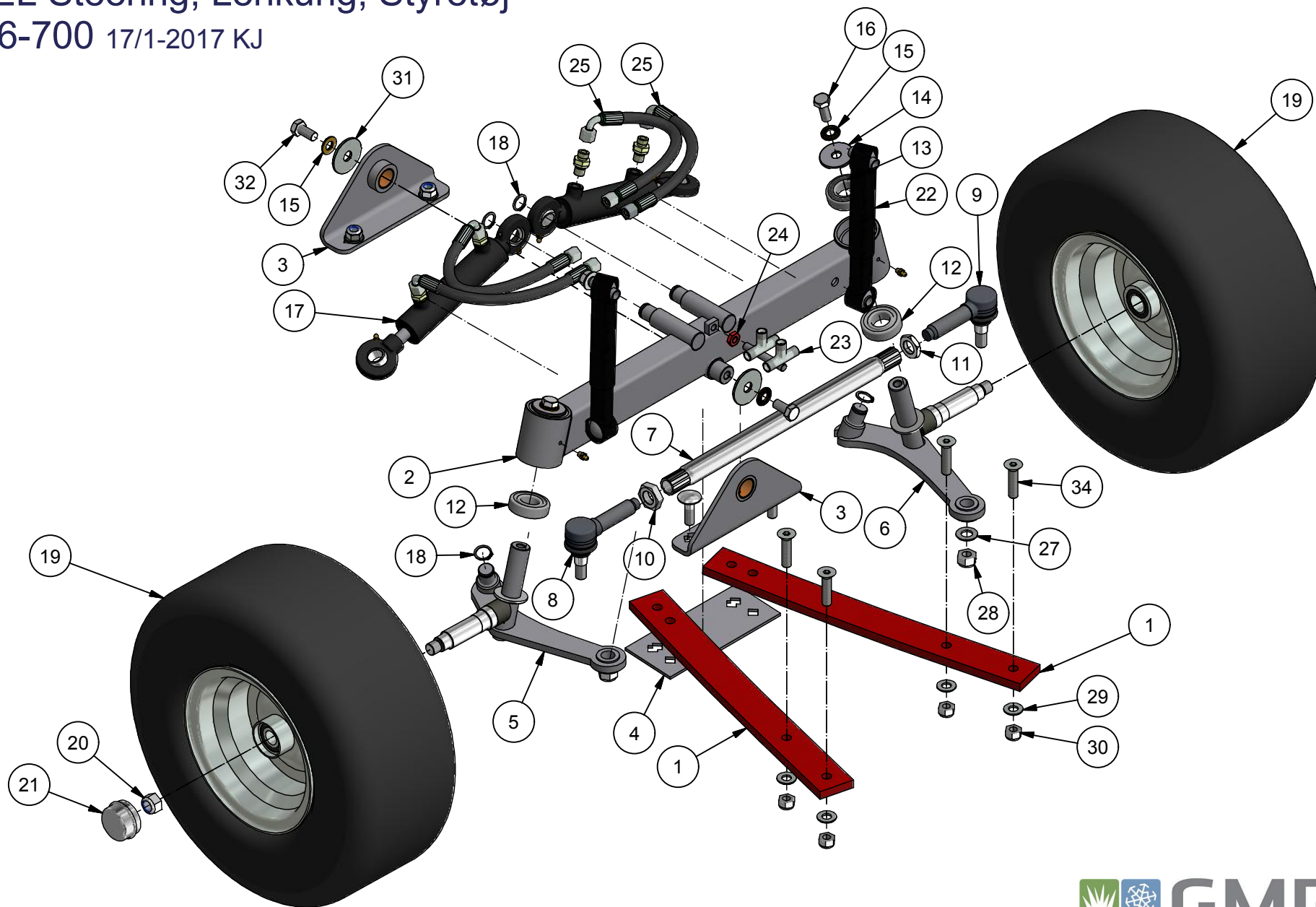


<i>Pos.</i>	<i>Artikel</i>	<i>Stück</i>	<i>Teil Nr.</i>	<i>Bemerkn</i>
1	Chassis	1	78-601-100	
2	Abdeckplatte für Sitz	1	78-601-150	
3	Abdeckplatte	1	78-601-141	L
4	Abdeckplatte	1	78-601-142	R
5	Abdeckplatte	1	78-601-143	
6	Trittblech	1	78-601-147	
7	Typenschild	1	78-601-149	
8	Bügel	1	78-601-225	
9	Armaturenpanel	1	78-601-230	
10	Instrumententafel	1	78-601-235	
11	Zwischenplatte	1	78-305-701	
12	Werkzeugkasten	1	022-000-012	
13	Deckel für Werkzeugkasten	1	022-000-056	
14	Getriebeachse Komplett	1	2016-0006	4 kW 48V AC
15	Hinterrad	2	TT.1020800-01	20x8.00-10 ET+5
16	Lenksäule	1	MT00-1177	-2017
			2017-0028	2018-
21	Frontlicht mit Stecker	2	78-410-215	
22	Rücklicht mit Stecker	2	78-301-120	
25	Sitz Komplett mit Sitzkontakt	1	78-601-680	
26	Scharnier	2	63.05342	
27	Gasdruckfeder	1	223-400-02	
28	Winkelgelenk	2	1100-101006	
29	Kantenschutzprofil	2,7 m	009-100-052	
30	Verschlusshebel	1	100047157	
31	Kantenzellgummi	5,1 m	36.721504	
32	Gummipropf	1	010-310-103	40x29,5x5
33	Schloss für Werkzeugkasten	1	100041556	
34	Rangierkupplung kombiniert	1	77-801-762	Option
35	Hecksteckdose für Anhänger	1	77-801-770	Option

STAMA-HTF



Multi EL Steering, Lenkung, Styretøj 78-606-700 17/1-2017 KJ



STAMA-HTF

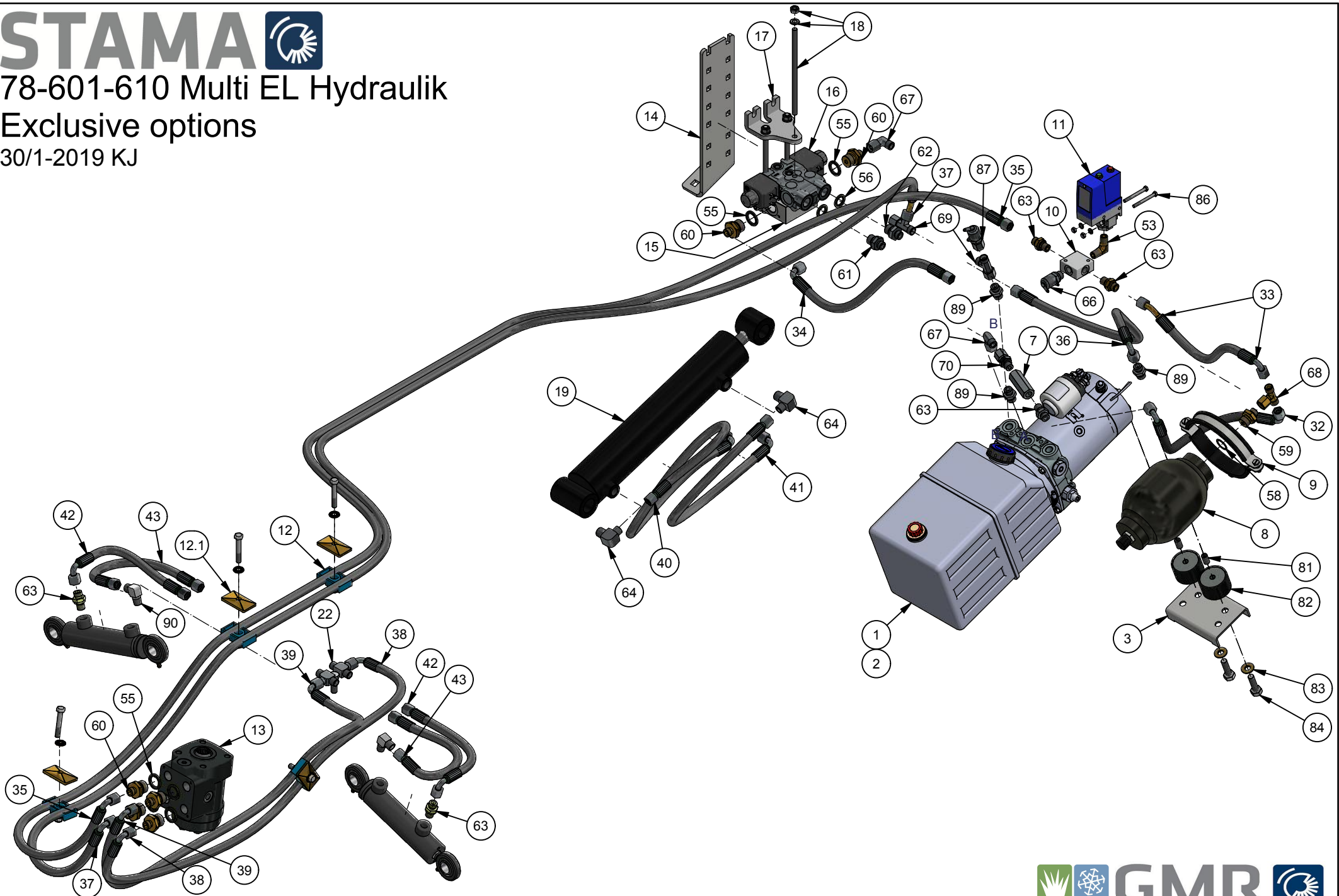
STENSBALLE

NESBO





Pos.	Artikel	Stück	Ersatzteil Nr.	Bemærken
1	Blattfeder	2	78-606-701	
2	Vorderachse	1	78-606-710	
3	Halterung	2	78-608-250	
4	Spannplatte	1	78-608-261	
5	Lenkung - Links	1	78-601-930	L
6	Lenkung - Rechts	1	78-601-940	R
7	Spurstange	1	78-601-192	
8	Kugelgelenk Linksgewinde	1	8500-2381	L
9	Kugelgelenk	1	8500-2382	R
10	Kontermutter Links	1	78-303-112	MF20x1,5 Links
11	Kontermutter	1	31-211-020	MF20x1,5
12	Druckkugellager	2	7500 7205BEP	
13	Kugellager	2	54-026-205	
14	Scheibe für Lenkung	2	77-801-525	
15	Sicherungsscheibe	4	35-200-012	
16	Sechskantschraube	2	29-112-030	
17	Zylinder	2	9796042	
18	Schliessring	4	20-101-020	
19	Vorderrad	2	52537580260	18"
20	Lockmutter	2	31-101-016	
21	Nabendeckel	2	644K	
22	Stoßdämpfer	2	100033965	
23	Schlauchanscluß	1	77-601-165	
24	Kontermutter	1	31-201-010	
25	Hydraulikschlauch	4	031-0220-FM140-FM149	M14xM14 90° 220 mm
26	Einschraubung	4	A08RLWDX	8L
27	Scheibe	2	36-300-014	
28	Lockmutter	2	31-101-014	
29	Scheibe	8	36-300-012	
30	Lockmutter	8	31-101-012	
31	Unterlegscheibe	2	36-150-012	
32	Sechskantschraube	2	29-112-025	
33	Schraube mit Vierkantansatz	2	30-112-040	
34	Zylinderschraube	4	32-012-050	





78-601-610

Hydraulik

Multi EL 30/1-2019



Pos	Benævnelse	Artikel	Description	#	Nr.	Note
1	Pumpestation	Hydraulikpumpeneinheit	Powerpack	1	2018-0025-1	
2	Hydraulikolie	Hydrauliköl	Hydraulic oil	6 L	2015-0016	ISO 32 Arctic
3	Profil for pumpestation	Spacer plate	Distanzplatte	1	78-601-613	
7	Kontraventil	Rückschlagventil	Checkvalve	1	A12020001	
8	Akkumulator	Akkumulator/Hydrospeicher	Hydro pressure storage	1	H1000R30	
9	Rørbøjle	Rohrbügel	Pipe bend	1	337329	
10	Alu fordelerblok	Verteilerblock	Distributor	1	EFK30-3	1/4"
11	Pressostat	Druckschalter	Pressureswitch	1	XMLB160D2S11	
12	Rørholder	Rohrhalter	Pipeholder	4	2.15/15	
12.1	Topplade	Topfplatte	Topplate	4	CF2T	
13	Styre orbitrol	Lenk Orbitrol	Hydraulic steering unit	1	2017-0086	
14	Ventilstak beslag	Konsole	Bracket	1	78-601-611	
15	Ventil inletmodul	Ventileinlassmodul	Valve inletmodule	1	DO6DA5EB00001	
16	4/3-vejs ventil, spærret i 0	4/3-Wege Magnetventil	4/3 way valve	1	DO6DE5EA00005R	
17	Endeplade	Schlussplatte	Endplate	1	DO29304E5002R	
18	Boltekit	Bolzensatz	Bolt kit	1	DO590134012R	2 modules
					DO590175012R	3 modules
					DO590214012R	4 modules
19	Tip cylinder	Kippzylinder	Tipping cylinder	1	9796000	
21	Styre cylinder	Servozyylinder	Steering cylinder	2	9796042	
22	Slange fordeler	Schlauchverteiler	Hose distributor	1	78-606-740	
32	Hydraulikslange	Hydraulikschlauch	Hydraulic hose	1	031-0350-FM149-FM149	Pump A -> Akku
33	Hydraulikslange	Hydraulikschlauch	Hydraulic hose	1	031-0250-FM144-FM149	Akku -> Switch
34	Hydraulikslange	Hydraulikschlauch	Hydraulic hose	1	031-0500-FM140-FM149	Pump B -> Stack P
35	Hydraulikslange	Hydraulikschlauch	Hydraulic hose	1	031-3250-FM140-FM149	Switch -> Orbitrol
36	Hydraulikslange	Hydraulikschlauch	Hydraulic hose	1	031-0600-FM140-FM149	Stack T -> Pump T
37	Hydraulikslange	Hydraulikschlauch	Hydraulic hose	1	031-3050-FM144-FM149	Orbitrol -> Stack T
38-9	Hydraulikslange	Hydraulikschlauch	Hydraulic hose	2	031-1100-FM149-FM149	Orbitrol -> Steering
40	Hydraulikslange	Hydraulikschlauch	Hydraulic hose	1	031-1100-FM140-FM149	Tip Up



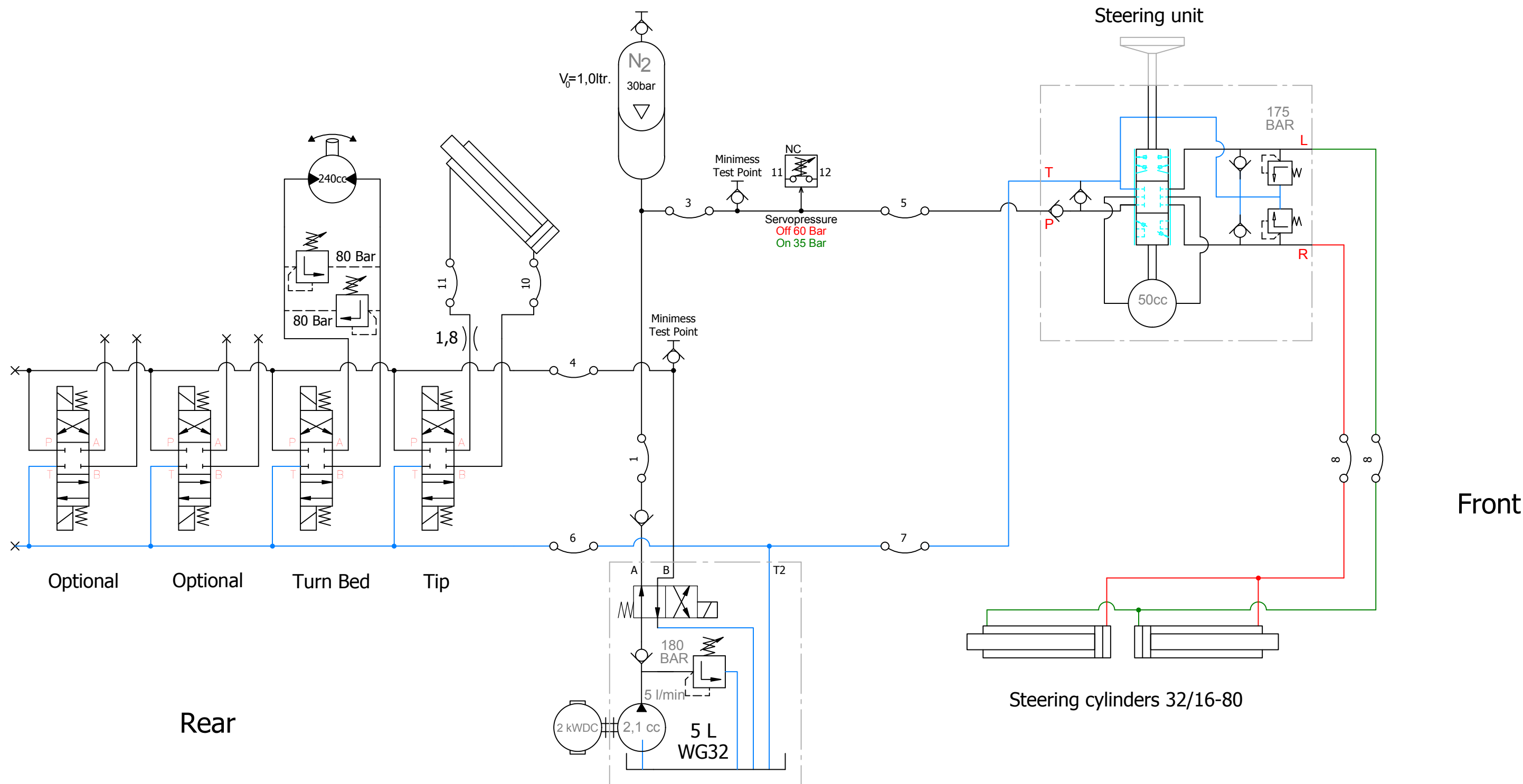
78-601-610

Hydraulik

Multi EL 30/1-2019



Pos	Benævnelse	Artikel	Description	#	Nr.	Note
41	Hydraulikslange	Hydraulikschlauch	Hydraulic hose	1	031-0750-FM140-FM149	Tip Down
42	Hydraulikslange	Hydraulikschlauch	Hydraulic hose	2	031-0750-FM140-FM149	Steering
43	Hydraulikslange	Hydraulikschlauch	Hydraulic hose	2	031-0750-FM140-FM140	Steering
53	Vinkel	Winkel	Elbow	1	37BK04	1/4" BSPT x 1/4" BSPT
55	Bonded seal tætning	Dichtungsring	Bonded seal	6	42-000-012	1/2"
56	Bonded seal pakning	Dichtungsring	Bonded seal	4	42-000-038	3/8"
58	Kobberskive	Kupferscheibe	Copper sealing ring	1	42-100-018	
59	Indskruening	Einschraubverschraubung	Male stud coupling	1	A08LM18	ø8 x 18mm
60	Indskruening	Einschraubverschraubung	Male stud coupling	6	A08LR1/2	ø8 x 1/2" BSP
61	Indskruening	Einschraubverschraubung	Male stud coupling	3	A08LR3/8	ø8 x 3/8"
62	Indskruening	Einschraubverschraubung	Male stud coupling	1	A08LR3/8-M8	ø8 x 3/8" M8
63	Indskruening	Einschraubverschraubung	Male stud coupling	5	A08RLWDX	ø8 x 1/4" BSP
64	Vinkel indskruening	Winkel	Elbow	2	B08LR3/8X	ø8 3/8" vinkel
66	Testnippel	Schraubkupplung CSHR14W	Minimess test point	1	MT01-104	1/4" BSP
67	Stilbar vinkel 8L	Einstellbar Winkelverschraubung	Adjustable elbow coupling	2	VB08LDKO	
68	Stilbar T ø10	Einstellbar T-Anschluß-Verschraubung	Adjustable branch tee coupling	1	VC10L	
69	Stilbar L ø8	Einstellbar L-Anschluß-Verschraubung	Adjustable barrel tee coupling	2	VD08L	
70	Rørstuds	Einschraubstutzen mit Dichtkegel	Stud standpipe adaptor	1	VA08RLDKO	1/4" BSP
81	Pinolskrue	Anslagskrue	Headless screw	2	32-210-020	M10x20
82	Vibrationsdæmper	Gummi-segmentblock	Vibrationdamper	2	1109-350301070	ø50 x 30 Shore 70
84	Sætskrue	Setzskrue	Set screw	2	29-110-035	M10 x 35mm
86	Maskinskrue	Maschinenskrue	Machine screw	2	28-105-050	M5 x 50 mm
87	Testnippel	Schraubkupplung Testpunkt	Minimess test point	1	026-022-043	ø8
89	Indskruening	Einschraubverschraubung	Male stud coupling	3	A08L9/16UNF	ø8 x 9/16 UNF
90	Vinkel indskruening	Winkel	Elbow	2	B08RL	ø8L - 1/4" BSPT



Værktøj type	Nummer	Nr.	Ændring	Sign/dato	Frimål		
					Over - Til	mid.	grov
					0 - 6	0,1	0,2
					6 - 30	0,2	0,5
					30 - 120	0,3	0,8
					120 - 315	0,5	1,2
					315 - 1000	1,0	2,0
					1000 -	2,0	3,0

Hydraulic Schematic

Model: Multi EL 2016

GMR

Mål:	1 : 1
Dato:	KJ 29-02-2016
Erst.:	78-410-230
Nummer:	78-601-610
Erst.af:	ver 3

H:\STAMA\Multi EL 2016\Hydraulik\78-601-610 Schematic ver 3.idw

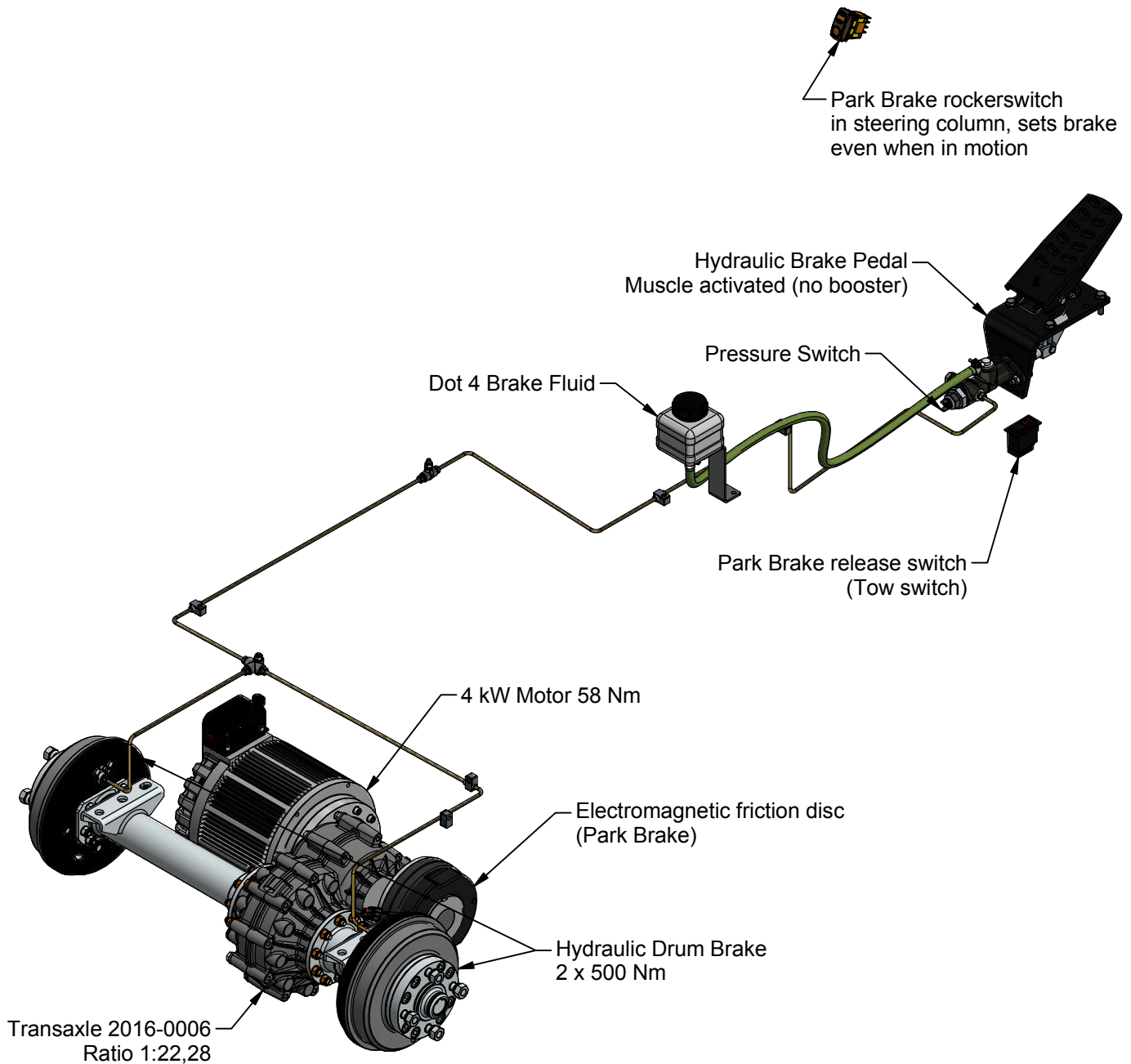
Vægt:

Brake System

Multi EL Model 2016

5/7-2018 KJ

- First service brake: Release Throttle (Motorbrake) max 1292 Nm
- Second service brake: Hydraulic Brake Pedal, max 1000 Nm
- Park brake: Electromagnetic friction Disc, max 713 Nm
Sets at stand-still, power loss or rockerswitch in steering column



Bremser, Bremsen, Brake:

Multi EL 78-601-630 - 6/1-2017

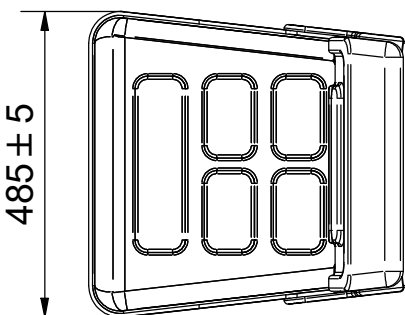
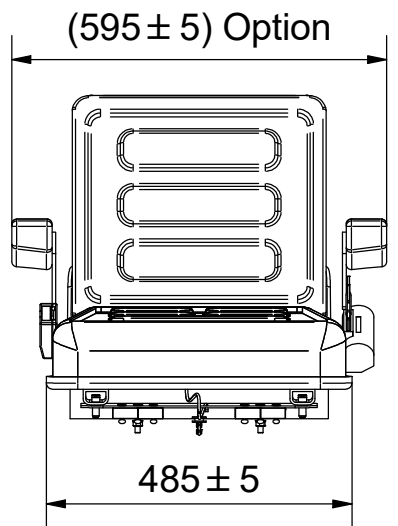
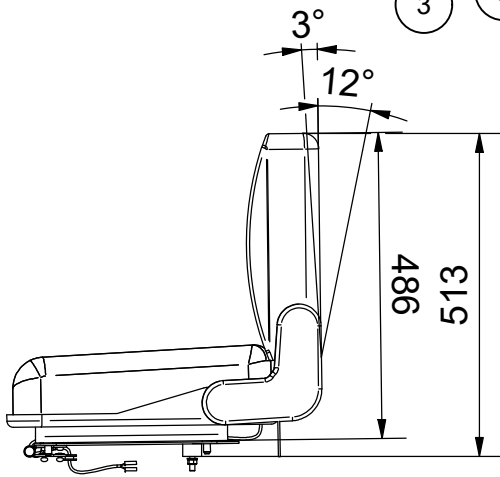
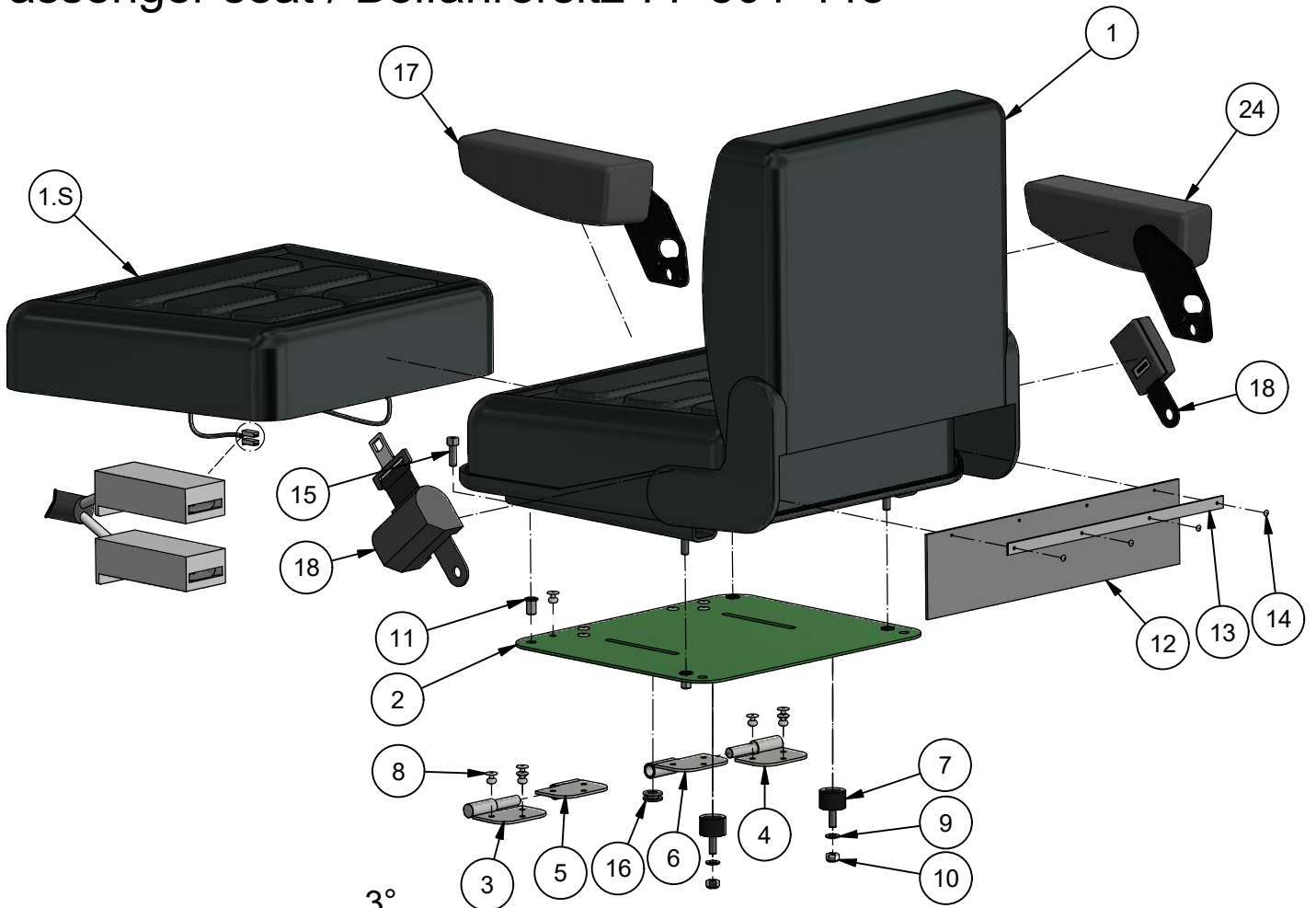


<i>Pos.</i>	<i>Artikel</i>	<i>Stück</i>	<i>Teil Nr.</i>	<i>Bemerkn</i>
1	Bremspedal und Zylinder	1	VPF004238	
2	Bremslichtschalter	1	11000IDRO	
3	Kupferabdichtung	2	42-100-010	10 mm
4	Pfropfen	1	78-301-115	M10x1,25
5	Bremsflüssigkeitsbehälter	1	KT003630	
6	Chemieschlauch	0,4	28-06	6 mm
7	Klemme	1	1150-500013	13 mm
8	Klemme	1	1150-500012	9-12 mm
	Bremsflüssigkeit	0,4 L	PLM 2886	DOT 4
9	Bremsrohre vorne	1	78-601-631	
10	Bremsrohre mitte	1	78-601-632	
11	Bremsrohre rechts	1	78-601-633	
12	Bremsrohre links	1	78-601-634	
13	Sammler	1	78-301-130	
14	Sammler	1	8105-3787	M10x1,0
15	Rohrhalter	4	030-132-008	8 mm
21	U-Scheibe	4	36-300-008	
22	Stellschraube	4	29-108-030	M8
23	Stellschraube	1	29-106-030	M6
24	U-Scheibe	2	36-300-006	
25	Sicherungsmutter	2	31-101-006	

STAMA-HTF



Driver seat / Fahrersitz 78-601-680
Passenger seat / Beifahrersitz 77-501-445



23 kg



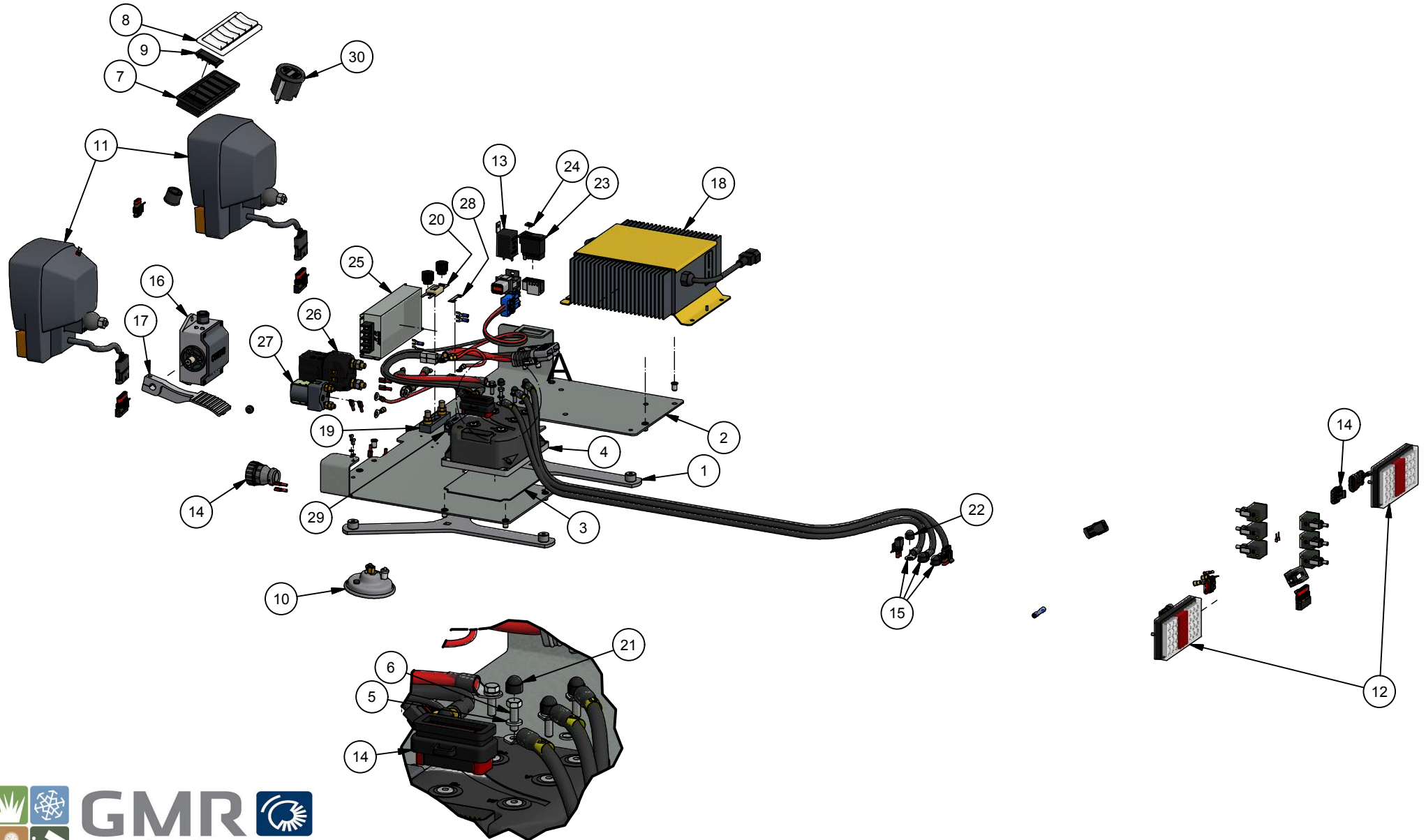
<i>Pos.</i>	<i>Artikel</i>	<i>Stück</i>	<i>Ersatzteil Nr.</i>	<i>Bemerkn</i>
1	Sitz mit Sitzschalter	1	2015-0093	78-601-680
	Sitz ohne Sitzschalter	1	2015-0094	77-501-440
1.S	Kissen mit Sitzschalter	1	1350-200630	78-601-680
2	Wipp-Platte	1	77-501-436	
3	Scharnier - m/rechts	1	223-002-15	
4	Scharnier - m/links	1	223-002-10	
5	Scharnier - w/rechts	1	223-002-20	
6	Scharnier - w/links	1	223-002-25	
7	Gummipuffer	2	5130204	
8	Blindniete	12	959-6-8	
9	U-Scheibe	2	36-300-008	
10	Sicherungsmutter	2	31-101-008	
11	Blindnietmuttern	4	1111-08-017	
12	Gummiplatte	1	78-502-751	78-601-680
13	Flacheisen	1	78-502-752	78-601-680
14	Blindniete	4	950-4-5	78-601-680
15	Zylinderschraube	4	32-108-025	
16	Gummitülle	1	1435-200017	
17	ArMLEhne	Option	2015-0091	Option
18	Sitzgurt	Option	2015-0092	Option

STAMA-HTF



78-601-620 Multi EL Electrics, Elektrik

18/7-2017





Pos.	Artikel	Stück	Ersatzteil Nr.	Bemerkn
1	Befestigung	1	78-601-820	
2	Befestigungsplatte	1	78-601-621	
3	Wärmeableitungsplatte	1	78-601-622	
4	Motorsteuerung	1	2016-0018	
5	Federscheibe	5	35-500-006	Schnorr 416320
6	Stellschraube	5	29-106-020	
7	Rahmen für 6 Kippschalter	1	595902	
8	Schutz für 6 Kippschalter	1	594268	
9	Blindabdeckung	6	596273	
10	Hube	1	1319-100231	12V
11	Scheinwerfer mit Stecker	2	78-410-215	12V
12	Heckbeleuchtung mit Stecker	2	78-301-120	
13	Blinkgeber	1	2016-0020	
14	Kabelbaum	1	9806150	
15	Batteriekabel (Satz)	1	9806160	35 mm ²
16	Gaspedal komplett	1	78-301-135	
17	Pedal	1	2015-0004	
18	Ladegerät	1	18141700-4801	48V 18A
19	Sicherungshalter	1	010-300-121	
20	Hauptsicherung	1	010-300-122	200A
21	Schutzkappe	4	RM-12837-500	M6
22	Schutzkappe	3	RM-12338-500	M8
23	Kippschalter	1	511106	Double
24	Schaltersymbol	1	596174	
25	Konverter	1	RSD-200C-12	200W
26	Hauptrelais	1	2015-0041	48V
27	Pumpenrelais	1	2017-0045	12V
28	Blattsicherung	1	191186	50A
29	Sicherungshalter	1	191190	
30	Informationsanzeige	1	17472703	

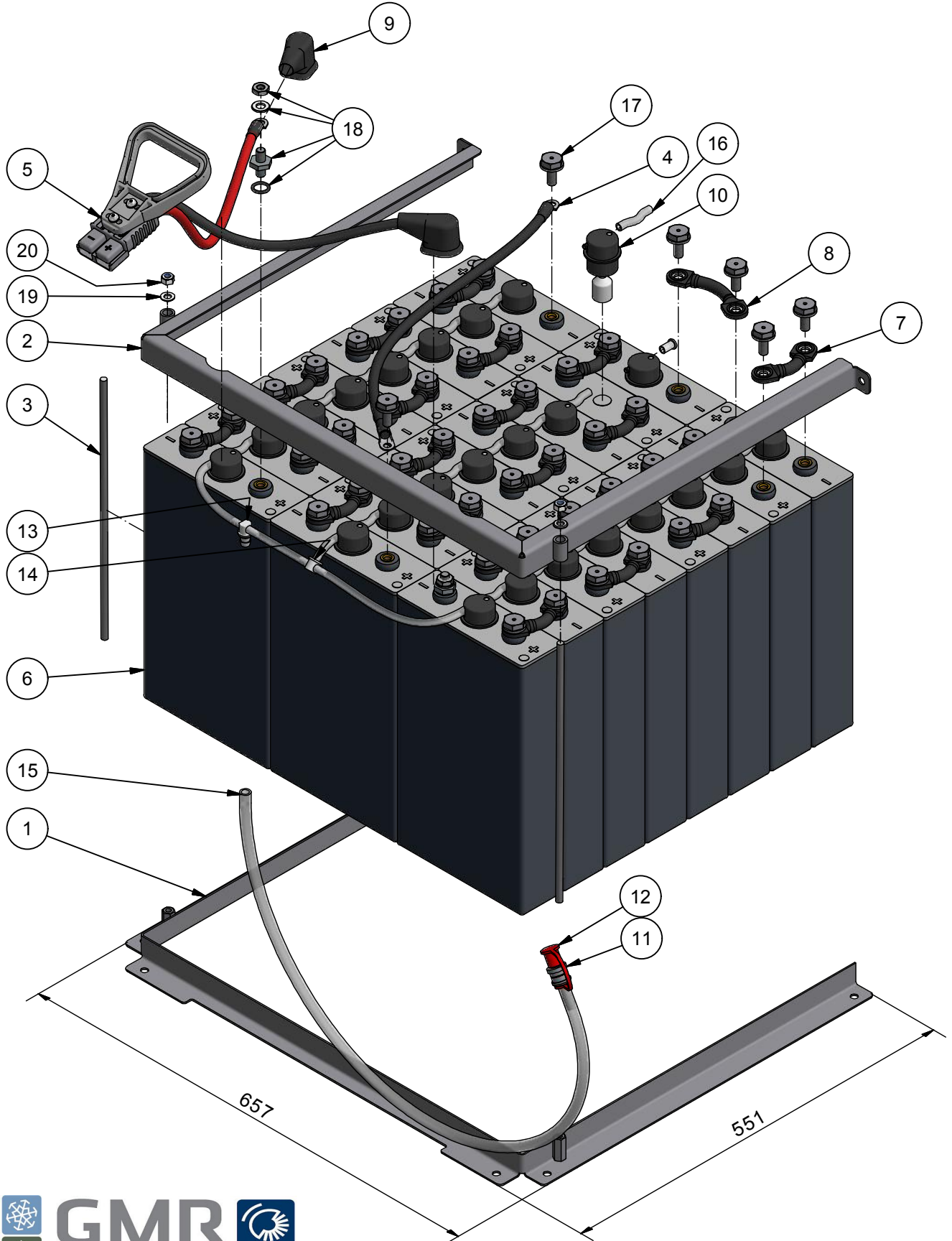
STAMA-HTF



78-601-400 48V 180Ah Battery 296 kg

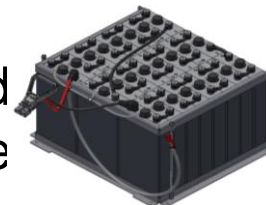
Multi EL 2017

7/8-2017 KJ



Batteripakke bly-syre, Lead-Acid battery, Batteriekpaket Blei-Säure

48V 180Ah 78-601-400 - 26/1.2016

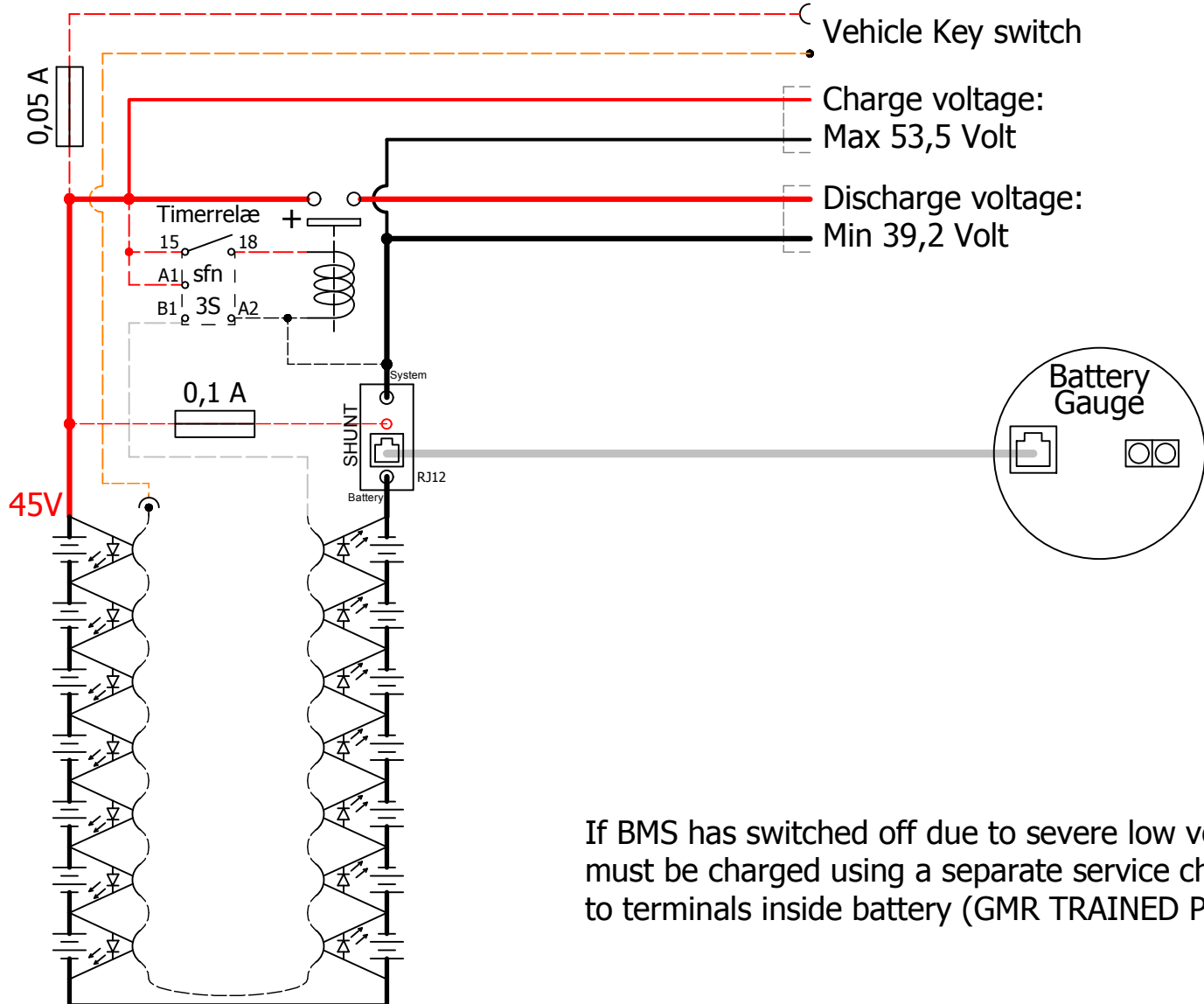
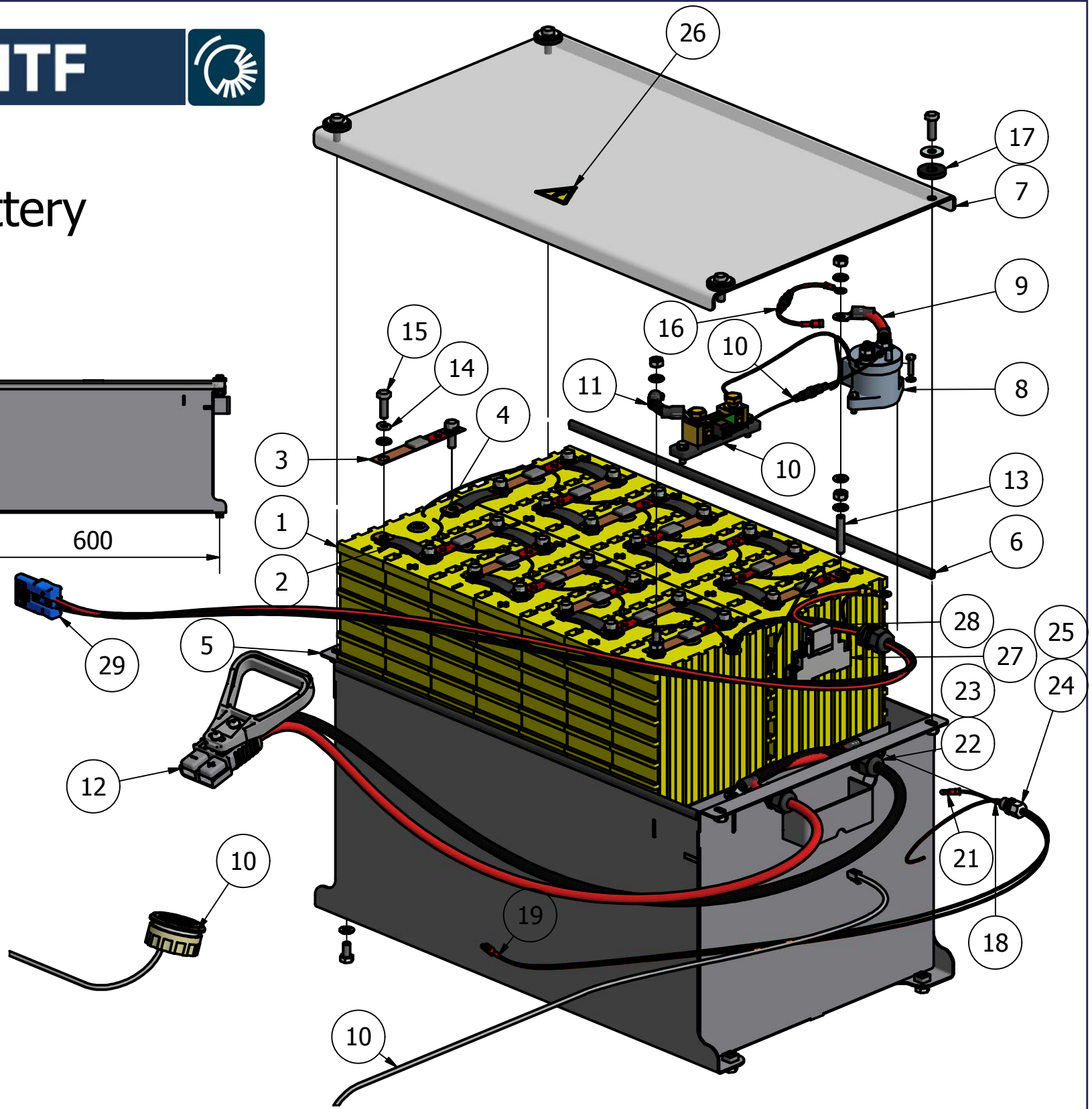
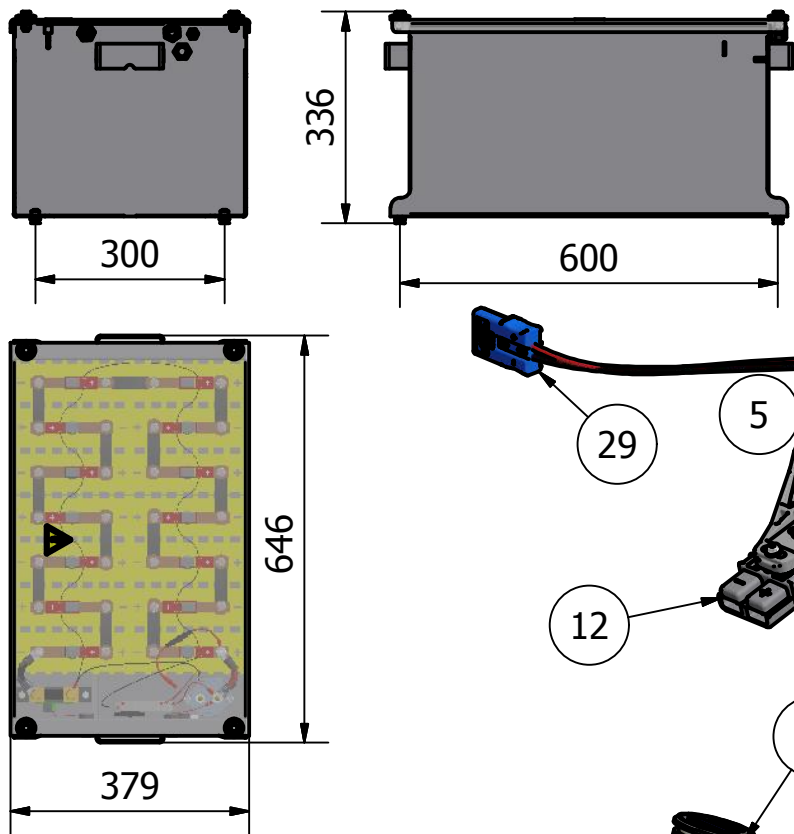


<i>Pos.</i>	<i>Artikel</i>	<i>Stück</i>	<i>Ersatzteil Nr.</i>	<i>Bemerkn</i>
1	Batteriehalter unten	1	78-601-410	
2	Batteriehalter oben	1	78-601-415	
3	Gewindestange	2	78-601-401	350 mm
4	Batteriekabel	1	78-601-403	35mm ² x ? mm
5	Batteriestecker komplett	1	78-601-404	175 A
6	Batteriezelle	24	3PZS 180	180 Ah
7	Verbindungskabel	21	35# x 75	
8	Verbindungskabel	1	35# x 95	
9	Polschutz	2	HAG 156	
10	Wasserfüllstopfen	24	78-010-154.5	BFS
11	Schnellkupplung	1	78-010-154.5	
12	Staubstecker	1	78-010-154.5	
13	Schlauchfitting Tee	1	78-010-154.5	8-12-8
14	Schlauchfitting Tee	1	78-010-154.x	8-8-8
15	Wasserfüllschlauch	1 m	78-010-154.x	Ø8
16	Wasserfüllschlauch	3 m	78-010-154.x	Ø6
17	Batteriebolzen	22	78-010-154.3	M10
18	Polschraube, komplett	2	380525801	M10
19	U-Scheibe	2	36-300-008	
20	Stoppmutter	2	31-101-008	
	Säuremeßinstrument (nicht gezeigt)	1	220-020-58	

STAMA-HTF



78-601-450
 46V 160Ah Battery
 Mass 102 kg
 10/8-2017 KJO

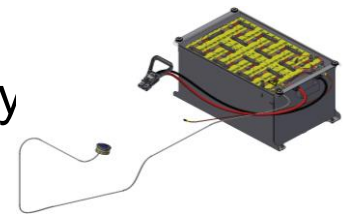


If BMS has switched off due to severe low voltage, then the battery must be charged using a separate service charger directly attached to terminals inside battery (GMR TRAINED PERSONEL ONLY)

45V 160 Ah Lithium Battery

Batteriepaket Lithium

Multi EL 78-601-450 - 23/10.2017

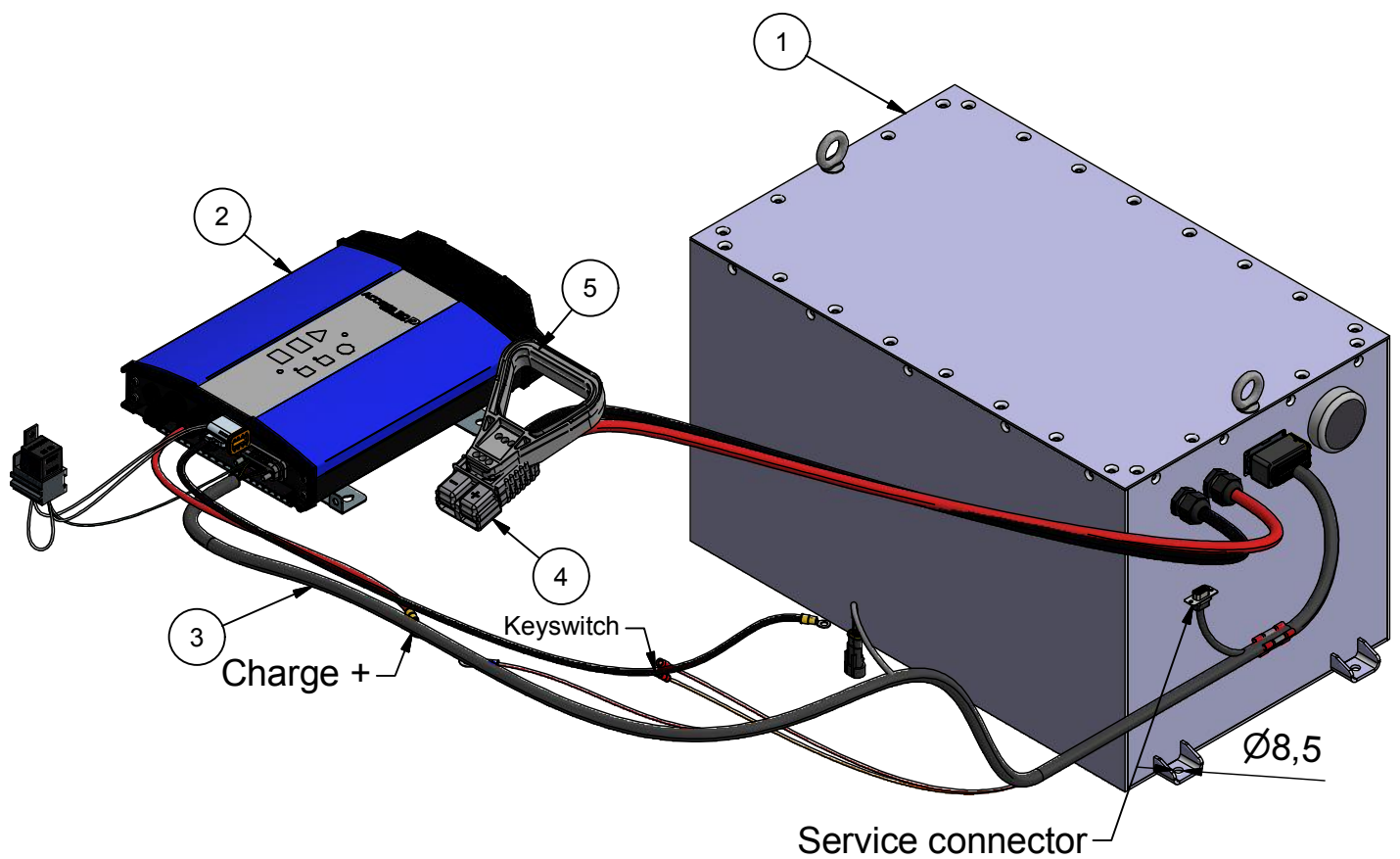
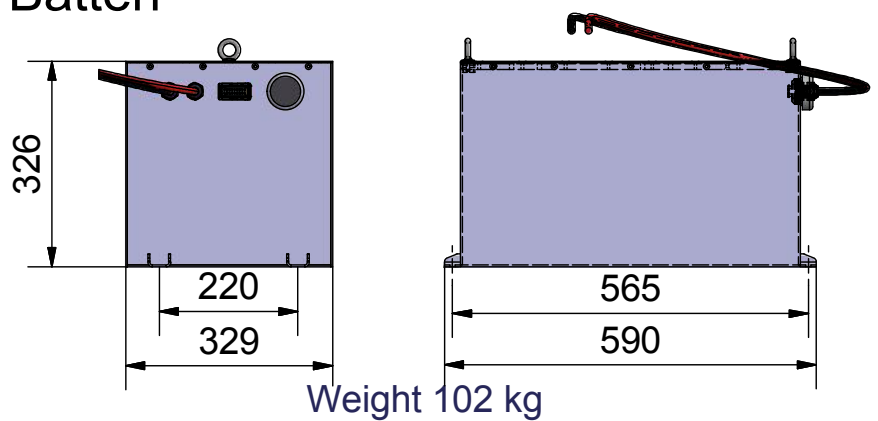


Pos.	Artikel	Stück	Ersatzteil Nr.	Bemerkungen
1	Batterie-Zelle	14	LFP160AHA	160 Ah (Yellow)
		14	SP-LFP200AHA	200 Ah (Black)
2	Kupfer Verbindung	13	LFP160-CON	
3	Sensormodul	14	BMS-CM160	
4	Draht (gelötet)	12	1430-001000	
5	Batteriekasten	1	78-708-210	
6	Schutzleisten	2	Kantgummi	
7	Abdeckplatte	1	78-601-451	
8	Hauptrelais	1	2016-0009	500 A
9	Batteriekabel rot	1	78-601-471	35 mm ²
10	Batterieanzeige komplett	1	2016-0035	
11	Batteriekabel schwarz	1	78-601-473	35 mm ²
12	Batteriestecker komplett	1	78-601-490	
13	Gewindestift	2	32-208-045	
14	Federscheibe	26	35-000-008	
15	Stellschraube	30	29-108-025	
16	Sicherungshalter	1	2016-0032	0,05 F
17	Gummischeibe	4	35-930-012	
18	Draht rot	2 m	1430-001510	
19	Draht orange	2 m	192289	
20	Kabelschuhe rund weiblich	1	1440-000213	4 mm
21	Kabelschuhe rund männlich	1	1440-000217	4 mm
22	Kabelverschraubung	2	1234P13	PG 13,5
23	Kabelverschraubung-Mutter	2	3420/13	
24	Kabelverschraubung	1	1234P07	
25	Kabelverschraubung-Mutter	1	3420/07	
26	Aufkleber	1	09-700-001	
27	Zeitverzögerungsrelais	1	2018-0004	
29	Batterieladestecker mit Kabeln	1	78-601-453	



78-702-100 48V 125Ah Batteri

29/8-2018

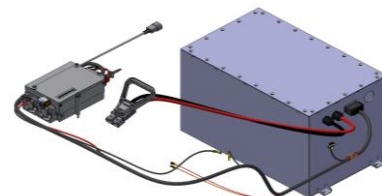


Position 3 Wire Harness 78-702-150 (schematic 9806180)



Jungheinrich Batteri

Option 78-702-100
29/8-2018



<i>Pos.</i>	<i>Artikel</i>	<i>Stück</i>	<i>Ersatzteil Nr.</i>	<i>Bemerken</i>
1	Li-Ion Batterie	1	2017-0099	51V 125Ah
2	Ladegerät	1	2017-0010	17.5 A
3	Kabelbaum	1	78-702-150	
4	Batteriestecker	1	010-300-124	CB175
5	Griff	1	010-300-125	



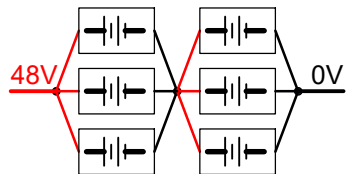
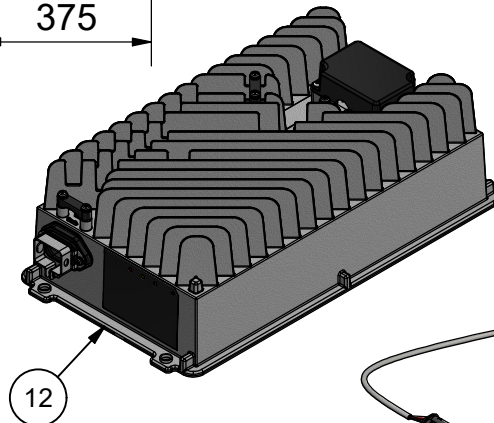
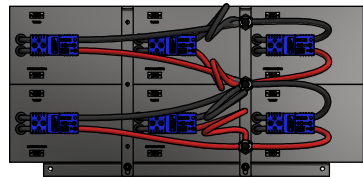
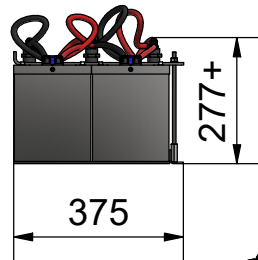
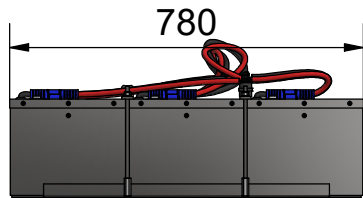
Multi battery option 78-601-445

48V 180Ah Lithium NMC

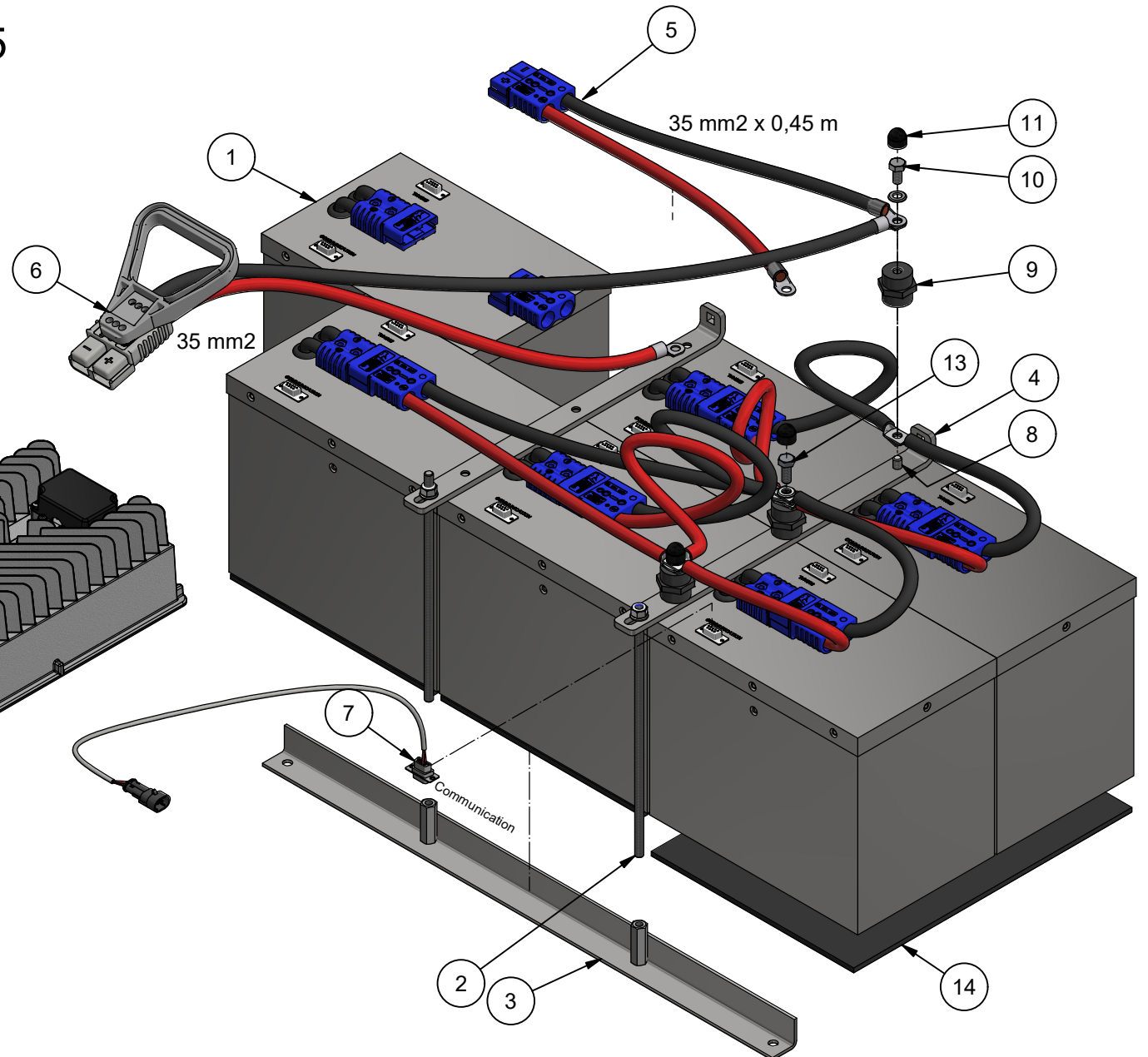
DeltaQ Quiq SW V3.9.2.1 algorithm 163

Lester charge profile 22025

Weight 85 kg 30/12-2021 KJ

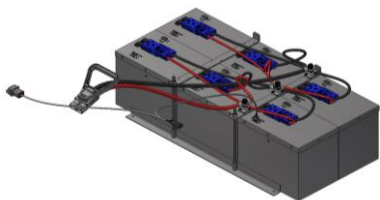


Check that halfpack voltages are equal (balanced)



Care for the ground





Multi Option 78-601-445

Lithium NMC Battery 48V 180Ah

30/12-2021 KJ



Pos.	Benævnelse	Description	Artikel	#	Nr.	Note
1	Litium MNC batteri IP54	Battery pack	Lithium NMC Batterie	6	2019-0077	24V 60Ah
2	Gevindstang	Threaded rod	Gewindestange	2	78-601-442	M8 x 243
3	Spændebeslag bund	Battery clamping bracket	Batterieklemmhalterung	1	20-04-510	
4	Spændebeslag top	Battery bracket	Batteriehalterung	2	20-04-521	
5	Batteristik	Battery connector	Batteriestecker	6	20-04-530	35 mm ² x 0,45 m
6	Hovedafbryder/stik	Main connector with handle	Hauptanschluss mit Griff	1	20-04-540	
7	Kommunikationsledning	Communication harness	Kommunikationskabel	1	9806145	CAN
8	Undersænket skrue	Countersunk screw	Senkschraube	3	32-008-016	M8 x 16
9	TM Isolator	Terminal isolator	Klemmenisolator	3	2021-0014	2 x M8
10	Sætskrue	Machine screw	Stellschraube	2	29-108-016	M8 x 16
11	Bolthætte	Bolt cap	Bolzkappe	3	RM-12338-500	M8
12	Deltaq Quic (gult) ladeapparat	Onboard charger	Gelb Ladegerät	1	18141700-4801	-> 2021
	Lester (aluminium) ladeapparat	Onboard charger	Alu Ladegerät		2021-0008	2022 ->
13	Sætskrue	Machine screw	Stellschraube	1	29-108-020	M8 x 20
14	Gummibånd	Base layer	Unterlage	3	20-04-522	GUMMI 250x5 L=344



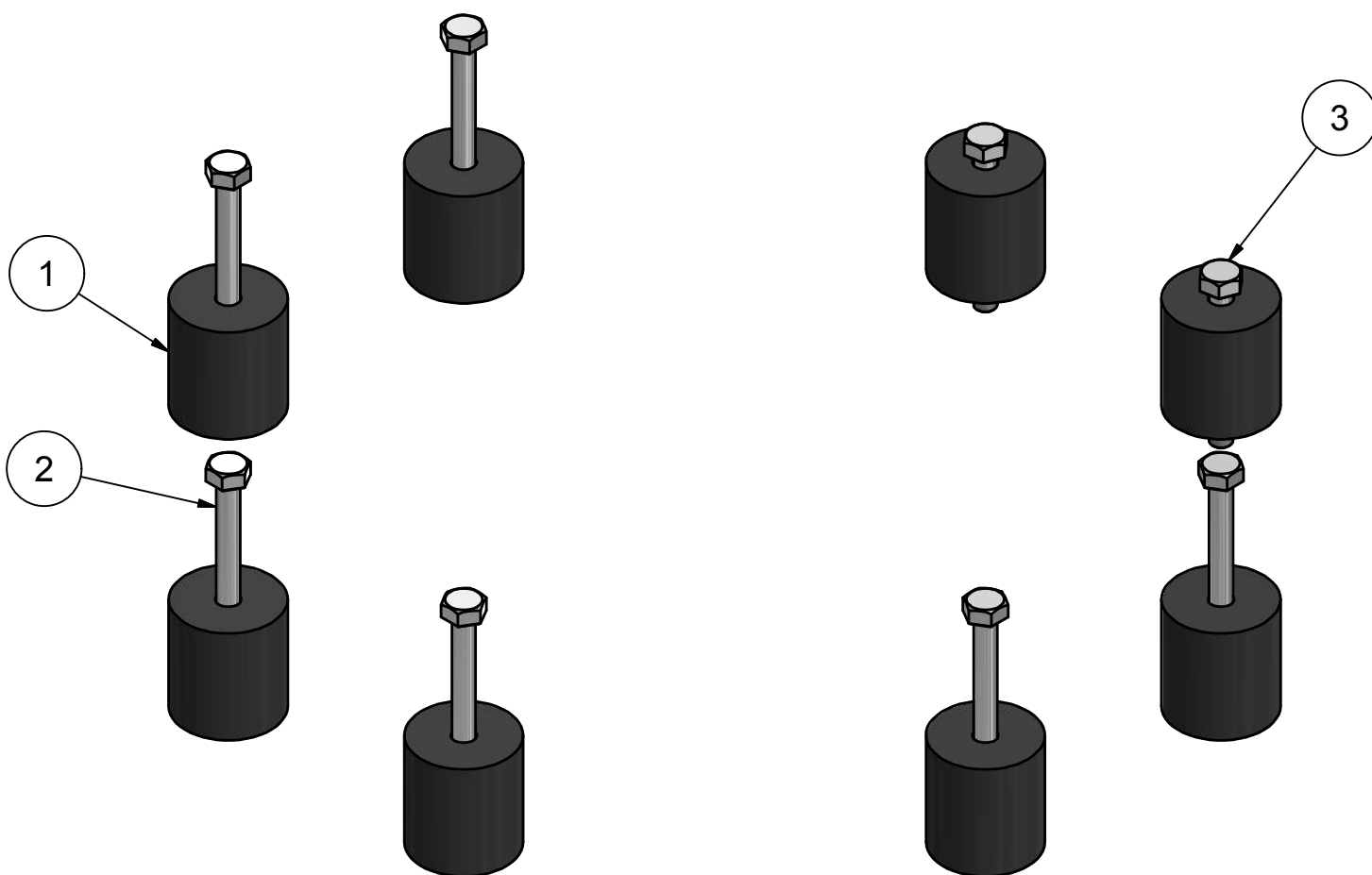


Multi EL 78-601-500-0 23/5-2016 KJ

Dele for kun bag tip

Parts for rear tipping only

Teile für nur hinten Kippen





Bag tip, Rear tip, Hinten kippen
Multi EL option 78-601-500-0 - 27/7-2017



<i>Pos.</i>	<i>Artikel</i>	<i>Stück</i>	<i>Teil Nr.</i>	<i>Bemerkn</i>
1	Distanzrohr	8	78-601-506	Ø50 x 55
2	Maschinenschraube	6	28-110-130	M10 x 130
3	Maschinenschraube	2	28-110-080	M10 x 80

STAMA-HTF

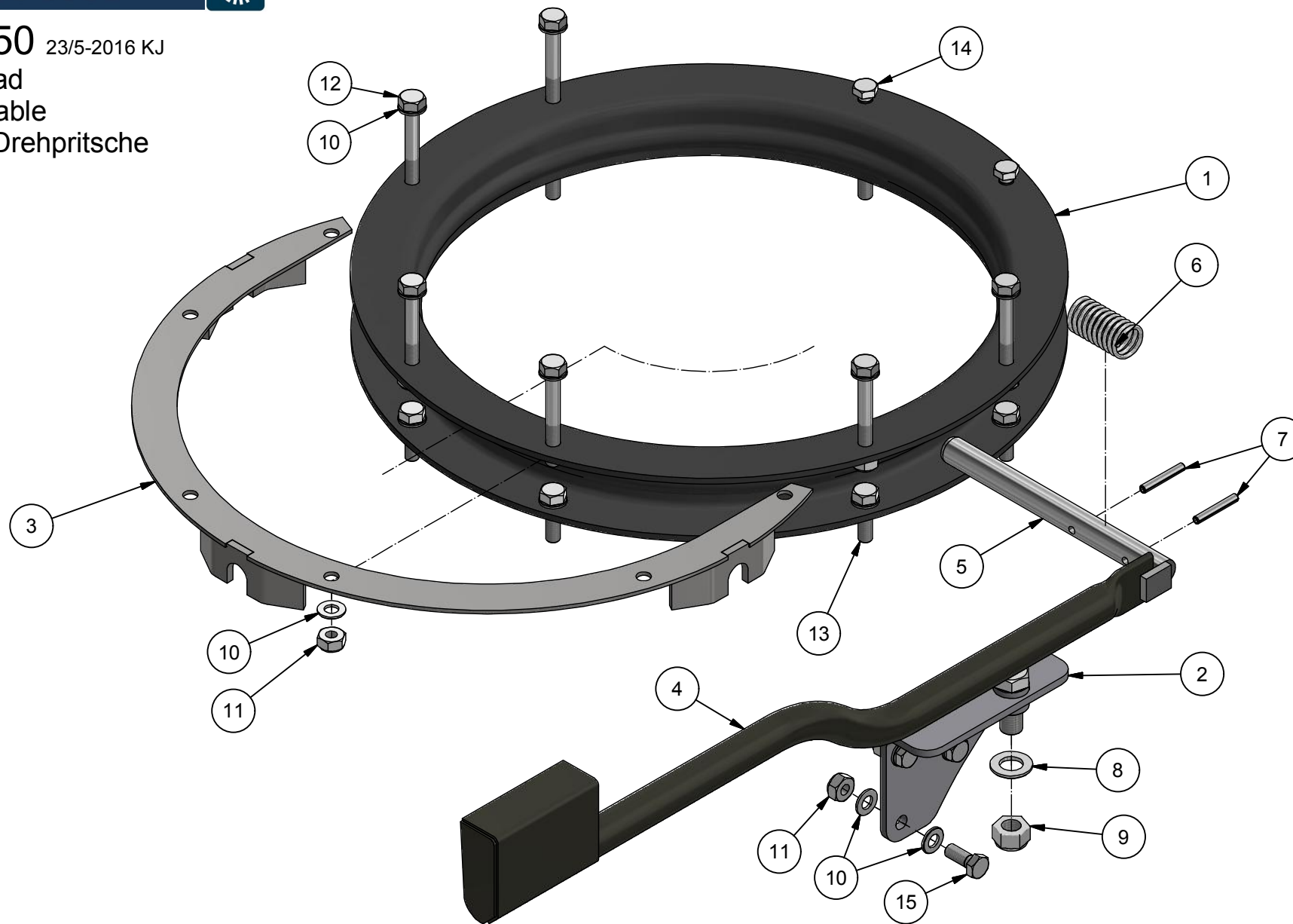


78-601-550 23/5-2016 KJ

Lås for drejelad

Lock of Turntable

Sperren des Drehpritsche



Dreje lad, Turn Table, Dreh Pritsche
Multi EL Option 78-601-550
27/7-2017

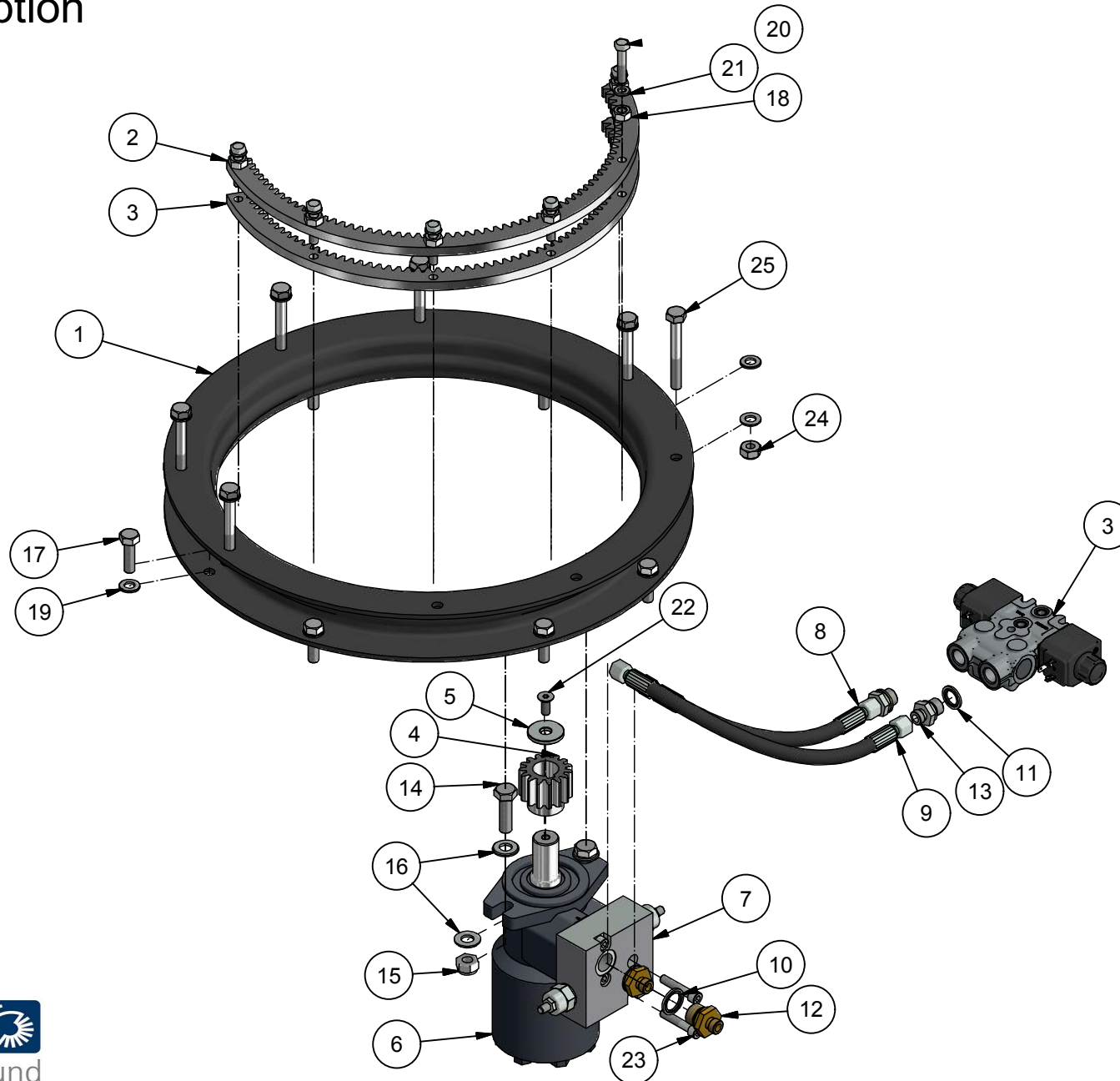


<i>Pos.</i>	<i>Artikel</i>	<i>Stück</i>	<i>Teil Nr.</i>	<i>Bemerken</i>
1	Kugellager Drehschemel	1	78-601-505	500 mm
2	Halter	1	78-601-580	
3	Verriegelungs-Kranz	1	78-601-570	
4	Handgriff für Verriegelung	1	78-601-560	
5	Verriegelungsbolzen	1	78-601-575	
6	Druckfeder	1	5195 2290 25	
7	Spannstifte	2	38-306-040	ø6 x 40
8	U-Scheibe	1	36-300-016	16 mm
9	Sicherungsmutter	1	31-101-016	M16
10	U-Scheibe	28	36-300-010	10 mm
11	Sicherungsmutter	11	31-101-010	M10
12	Maschinenschraube	6	28-110-080	M10 x 80mm
13	Stellschraube	8	29-110-035	M10 x 35mm
14	Stellschraube	2	29-110-030	M10 x 30mm
15	Stellschraube	3	29-110-025	M10 x 25mm



78-601-600 Hydraulisk sving, Hydraulisch drehen, Hydraulic rotation Multi EL 2016 Option

11/6-2016 KJ





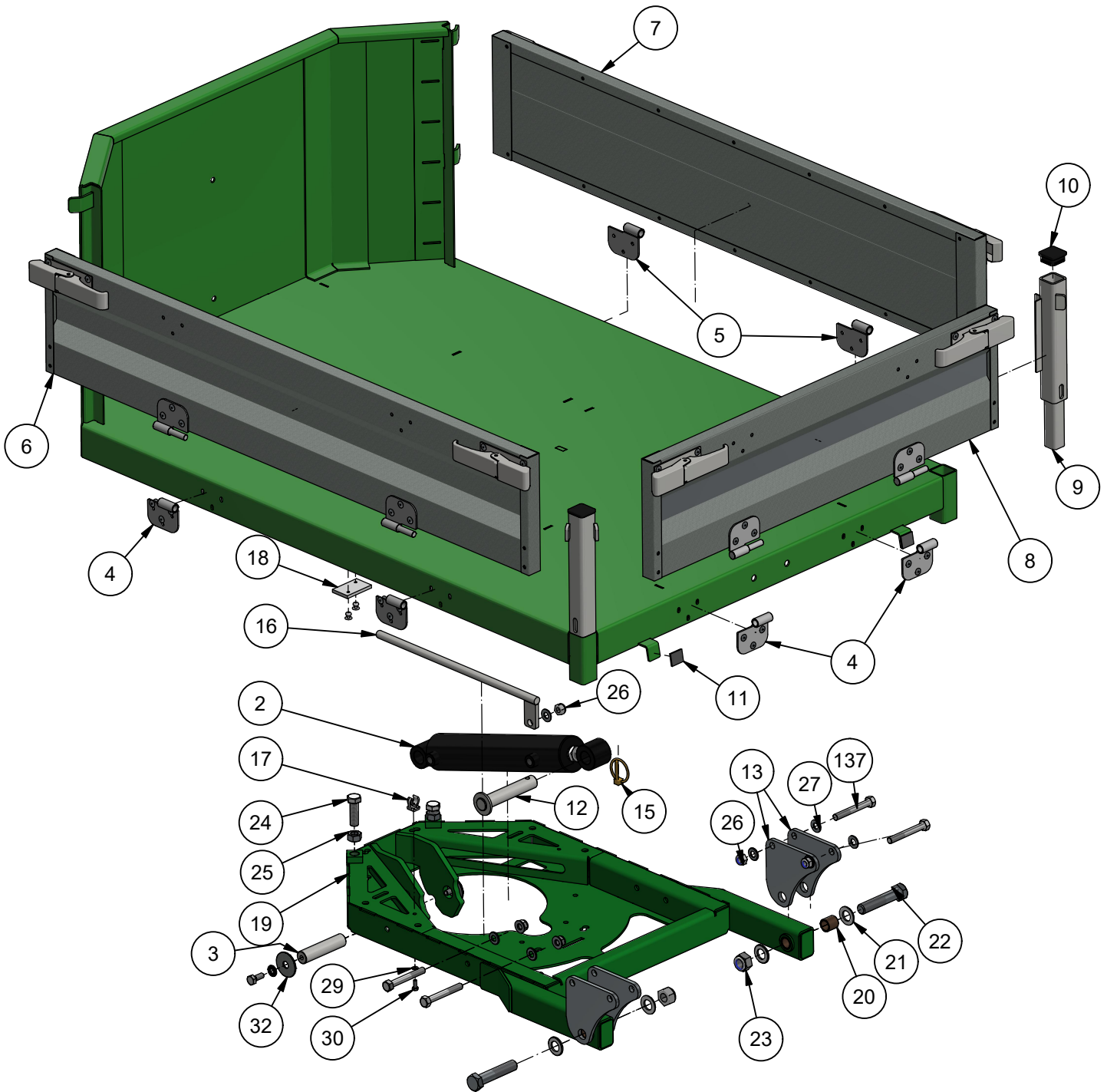
<i>Pos.</i>	<i>Artikel</i>	<i>Stück</i>	<i>Teil Nr.</i>	<i>Bemerken</i>
1	Kugellager Drehschemel	1	78-601-505	500 mm
2	Zahnkranz	2	78-601-501	m3 z120
3	4/3-Wege Magnetventil	1	2017-0001	
4	Zahnrad	1	78-601-502	m3 z15
5	Schwere U-Scheibe	1	36-140-010	
6	Hydraulikmotor	1	W255240A6312	
7	Druckbegrenzungsventil	1	VS50FMDI/1Y04B	
8	Hydraulikschlauch	1	031-0300-FM140-FM140	1/4"
9	Hydraulikschlauch	1	031-0380-FM140-FM140	1/4"
10	Dichtung	2	42-000-012	1/2"
11	Dichtung	2	42-000-038	3/8"
12	Einschraubverschraubung	2	A08LR 1-2	ø8 x 1/2"
13	Einschraubverschraubung	2	A08LR 3-8	ø8 x 3/8"
14	Stellschraube	2	29-112-040	
15	Sicherungsmutter	2	31-101-012	
16	U-Scheibe	4	36-300-012	
17	Stellschraube	8	29-110-035	
18	Mutter	6	31-001-010	
19	U-Scheibe	20	36-300-010	
20	Maschinenbolzen	6	28-108-040	
21	U-Scheibe	6	36-300-008	
22	Inbuss Schraube	1	32-008-020	
23	Zylinderschraube	4	32-108-040	
24	Sicherungsmutter	6	31-101-010	
25	Maschinenbolzen	6	28-110-080	



STAMA MULTI 2017

78-708-800 Cargo box / Kippkasten / Tiplad

5/9-2017 KJ





Multi/Maxi Tiplad / Load bed / Kippkasten

78-606-500 Drawing 78-708-800

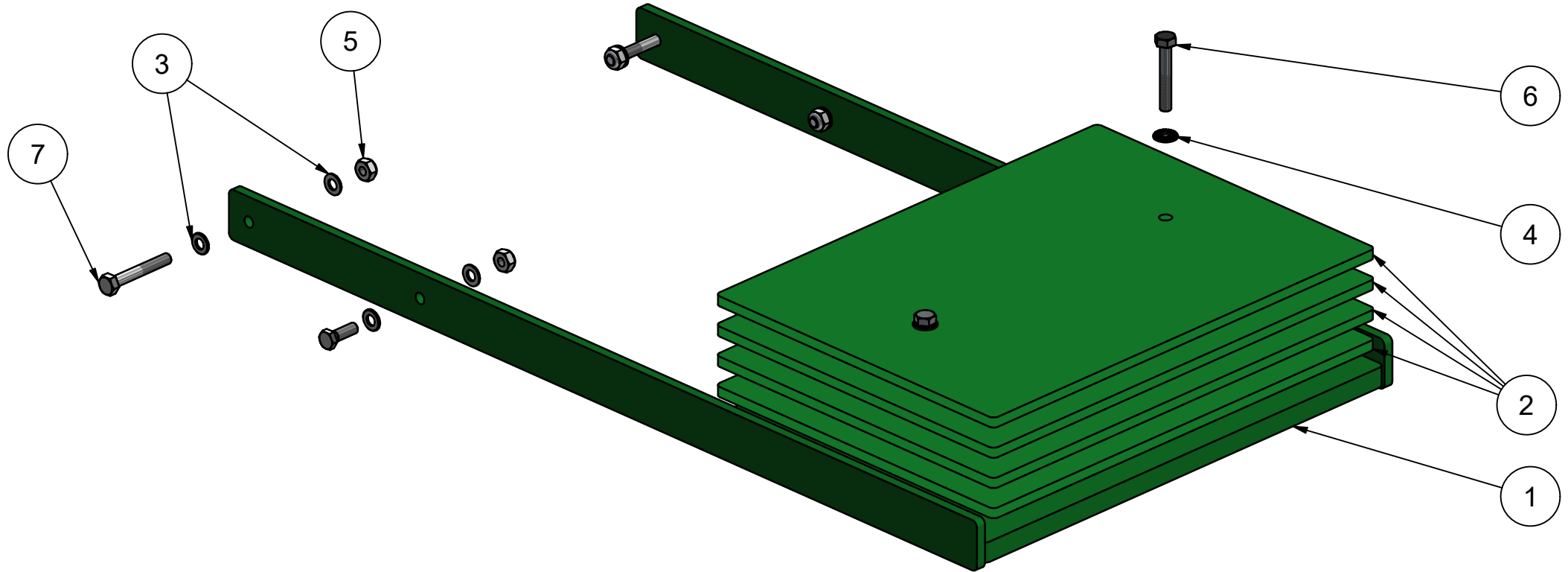


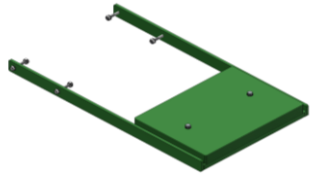
5/7-2021 KJ

Pos.	Benævnelse	Description	Artikel	#	Nr.	Note
1	Tiplad	Body	Ladefläche	1	78-708-810	
2	Cylinder	Cylinder	Zylinder	1	9796000	
3	Cylindernagle - kort	Cylinder Bolt	Zylinderbolzen	1	223-002-70	
4	Hængsel - hun / venstre	Hinge female left	Scharnier links	4	223-002-25	
5	Hængsel - hun / højre	Hinge female right	Scharnier rechts	2	223-002-20	
6	Ladside - venstre	Lank side left	Pritschenseitenteil links	1	77-801-340	
7	Ladside - højre	Lank side right	Pritschenseitenteil rechts	1	77-801-350	
8	Bagsmæk	Tailgate	Heckklappe	1	223-000-90	
9	Hjørnestolpe	Corner post	Eckrunge	2	77-409-940	
10	Dupsko 40mm	Plastic stopper	Plastikverschlussstopfen	2	DPD 40x40	
11	Gummistop for bagsmæk	Tailgate stop	Heckklappe Stopf	2	78-708-801	
12	Cylindernagle - lang	Cylinder Bolt	Zylinderbolzen	1	223-002-72	
13	Vippeplade	Tipping flange	Kippflansch	4	226-050-16 78-708-802	Machine number dependent
14	Afstandsring 5 mm	Spacer ring	Distanzring	4	36-053-526	
15	Ringsplit	Folding pin	Klappsplint	1	38-000-008	
16	Sikkerhedsstang	Load bed support	Kippkastenabstützung	1	78-606-520	
17	Klemrørsbærer	Spring clip	Federklammer	1	031-000-049	
18	Støddæmperpude	Damper plate	Stossplatte	2	76-200-153	
19	Underdel for lad	Lower structure	Pritschen Unterteil	1	78-601-510	
20	Sintermetal bøsning	Bushing	Buchse	4	54-720-025	
21	Facetskive	Washer	U-Scheibe	4	36-300-020	
22	Maskinbolt	Machine screw	Maschinenschraube	2	28-120-100	
23	Låsemøtrik	Locking nut	Sicherungsmutter	2	31-101-020	
24	Sætskrue	Set screw	Stellschraube	2	29-116-050	
25	Møtrik	Nut	Mutter	2	31-001-016	



Option 78-903-610 Modvægt 89 kg under lad,
Tipper counterweight, Kipper Gegengewicht
28/4-2021 KJ





Multi/Maxi Option 78-903-610

160kg Modvægt, Counter weight, Gegengewicht

28/4-2021 KJ



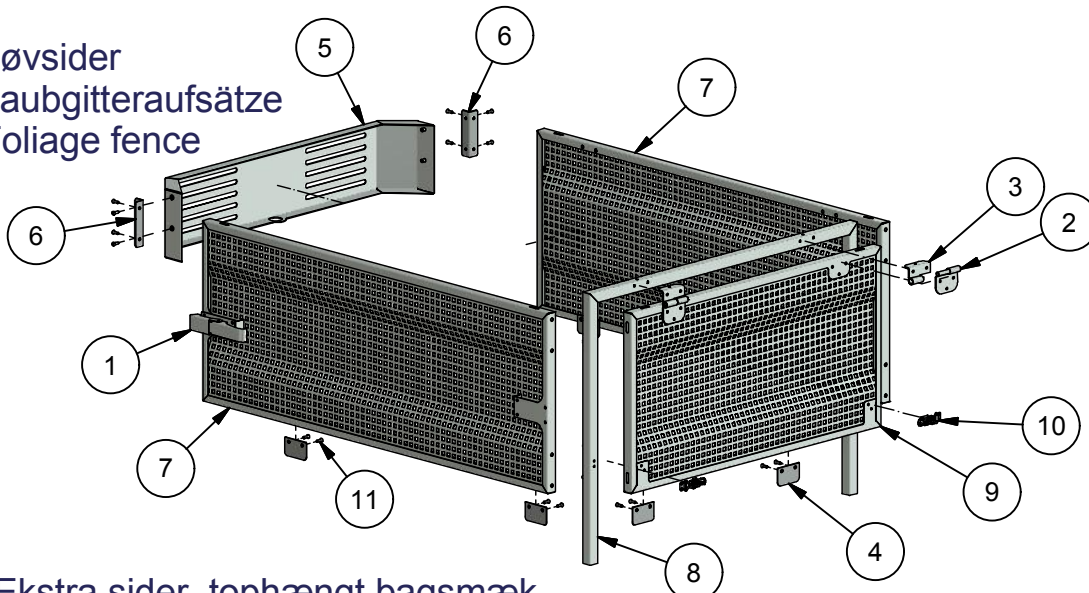
Pos.	Benævnelse	Description	Artikel	#	Nr.	Note
1	Bundstykke for modvægt	Counterweight frame	Gegengewicht Rahmen	1	78-903-615	35 kg
2	Vægtplade for modvægt	Counterweight plate, upper	Gegengewicht	4	78-810-411	13 kg
3	Facetskive	Washer	U-Scheibe	8	36-300-010	
4	Rillet skive	Contact washer	Sicherungsscheibe	2	35-200-010	
5	Låsemøtrik	Locknut	Sicherungsmutter	4	31-101-010	M10
6	Maskinbolt	Machine screw	Maschinenschraube	2	28-110-065	M10 x 65
7	Maskinbolt	Machine screw	Maschinenschraube	2	28-110-070	M10 x 70
8	Sætskrue	Set screw	Stellschraube	2	29-110-030	M10 x 30



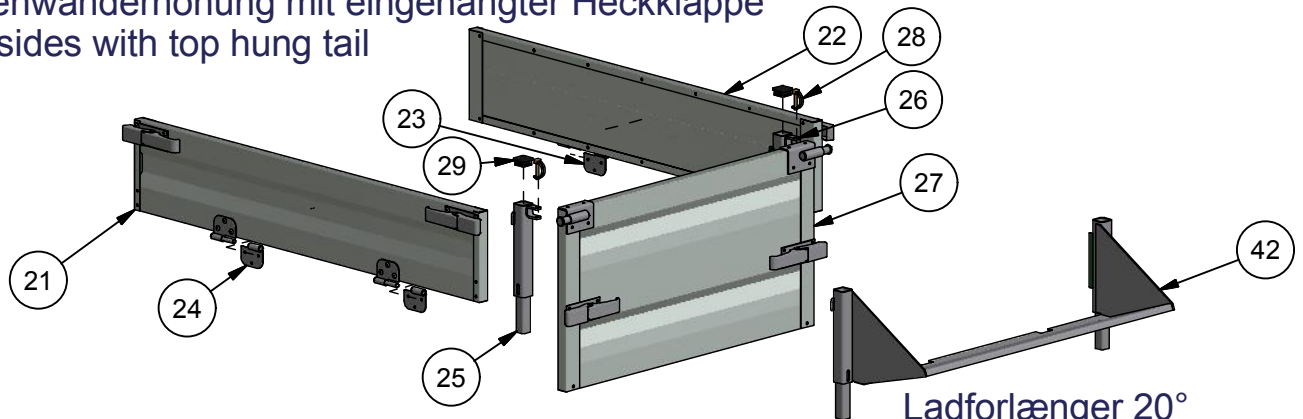


Tilbehør til lad / Pritschen Zubehör / Body accessories Multi EL & Maxi EL 2017

Løvsider
Laubgitteraufsätze
Foliage fence

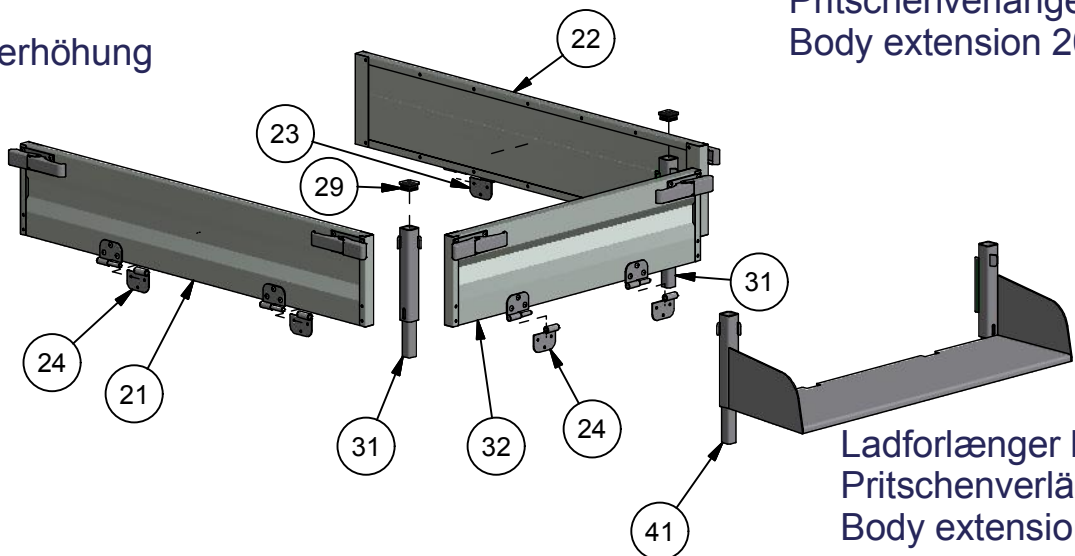


Ekstra sider, tophængt bagsmæk
Seitenwanderhöhung mit eingehängter Heckklappe
Tall sides with top hung tail



Ladforlænger 20°
Pritschenverlængering 20°
Body extension 20°

Ekstra sider
Seitenwanderhöhung
Tall sides



Ladforlænger lige
Pritschenverlængering
Body extension straight

Lad tilbehør / Pritschen Zubehö
/ Body accessories
Multi + Maxi EL 2017



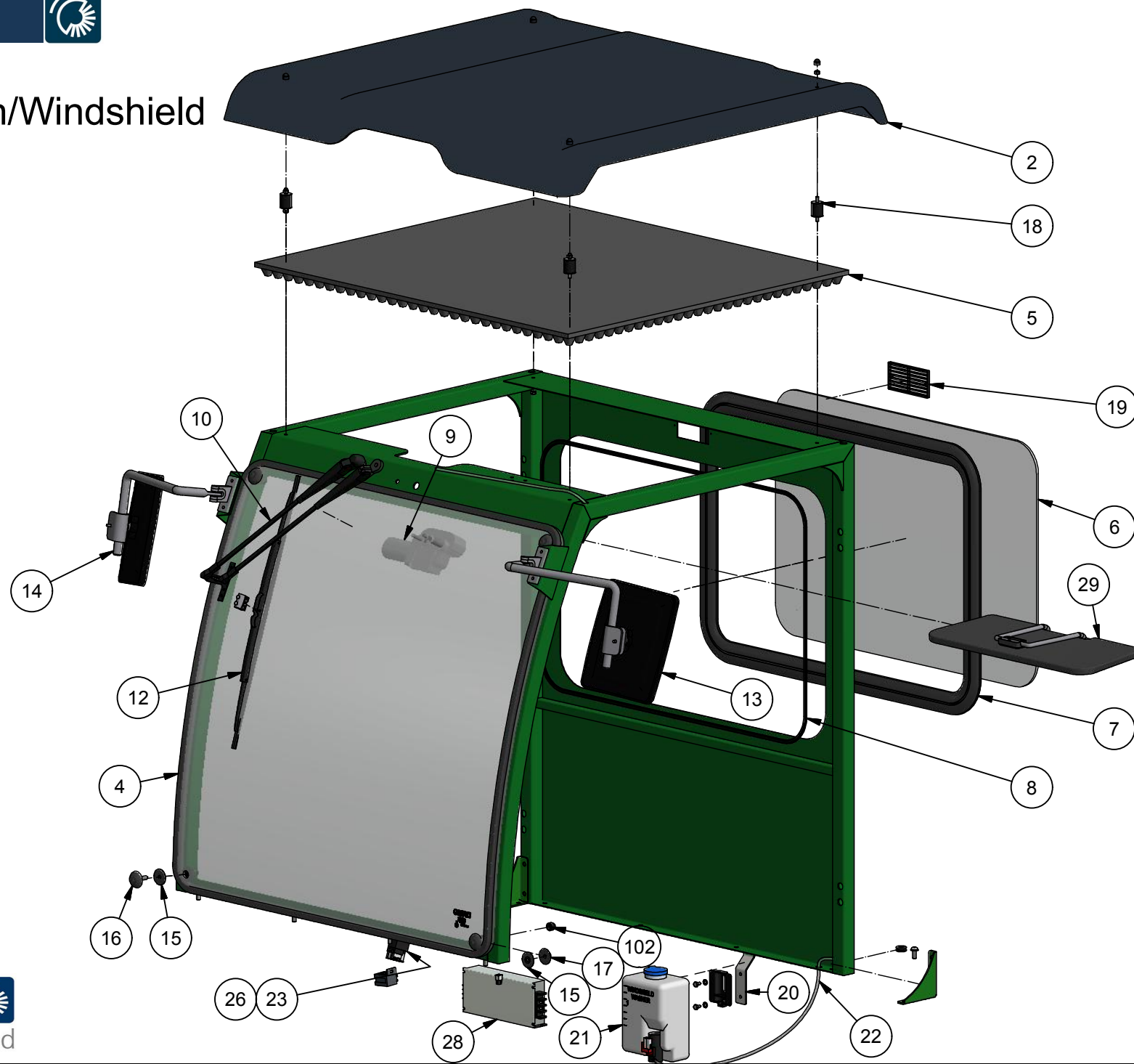
Pos.	Artikel	Stück	Ersatzteil Nr.	Bemærken
Laubgitteraufsätze			78-302-400	
1	Hakenverschluss	2	105-02G	
2	Scharnier männlich	2	223-002-10	
3	Scharnier weiblich	2	223-002-30	
4	Stopfplatte	6	78-302-401	
5	Frontplatte	1	78-302-402	
6	Winkel	2	78-302-403	
7	Seitenteil	2	78-302-420	
8	Heckrahmen	1	78-302-430	
9	Heckteil	1	78-302-440	
10	Verschluss	2	0960-542500301	
11	Linsenschraube	28	0712-06020	M6 x 20 mm
Seitenwanderhöhung mit eingehängter Heckklappe			77-801-445	
21	Pritscheseite	1	77-801-340	L
22	Pritscheseite	1	77-801-350	R
23	Scharnier weiblich rechts	2	223-002-20	
24	Scharnier weiblich links	2	223-002-25	
25	Ecke Beiträge	1	77-606-480	L
26	Ecke Beiträge	1	77-606-485	R
27	Eingehängter Heckklappe	1	77-606-470	
28	Klappstecker	2	38-000-008	
29	Stopfpropf	2	DPD 40X40	40 x 40
Seitenwanderhöhung			78-801-440	
21	Pritscheseite	1	77-801-340	L
22	Pritscheseite	1	77-801-350	R
23	Scharnier weiblich rechts	2	223-002-20	
24	Scharnier weiblich links	4	223-002-25	
31	Ecke Beiträge	2	77-409-940	
32	Heckklappe	1	223-000-90	
41	Pritschenverlängerung	1	77-701-340	0°
42	Pritschenverlängerung Winkel	1	77-511-550	20°



78-601-200 2018

Kabine/Schutzdach/Windshield

Multi EL 23/11-2018





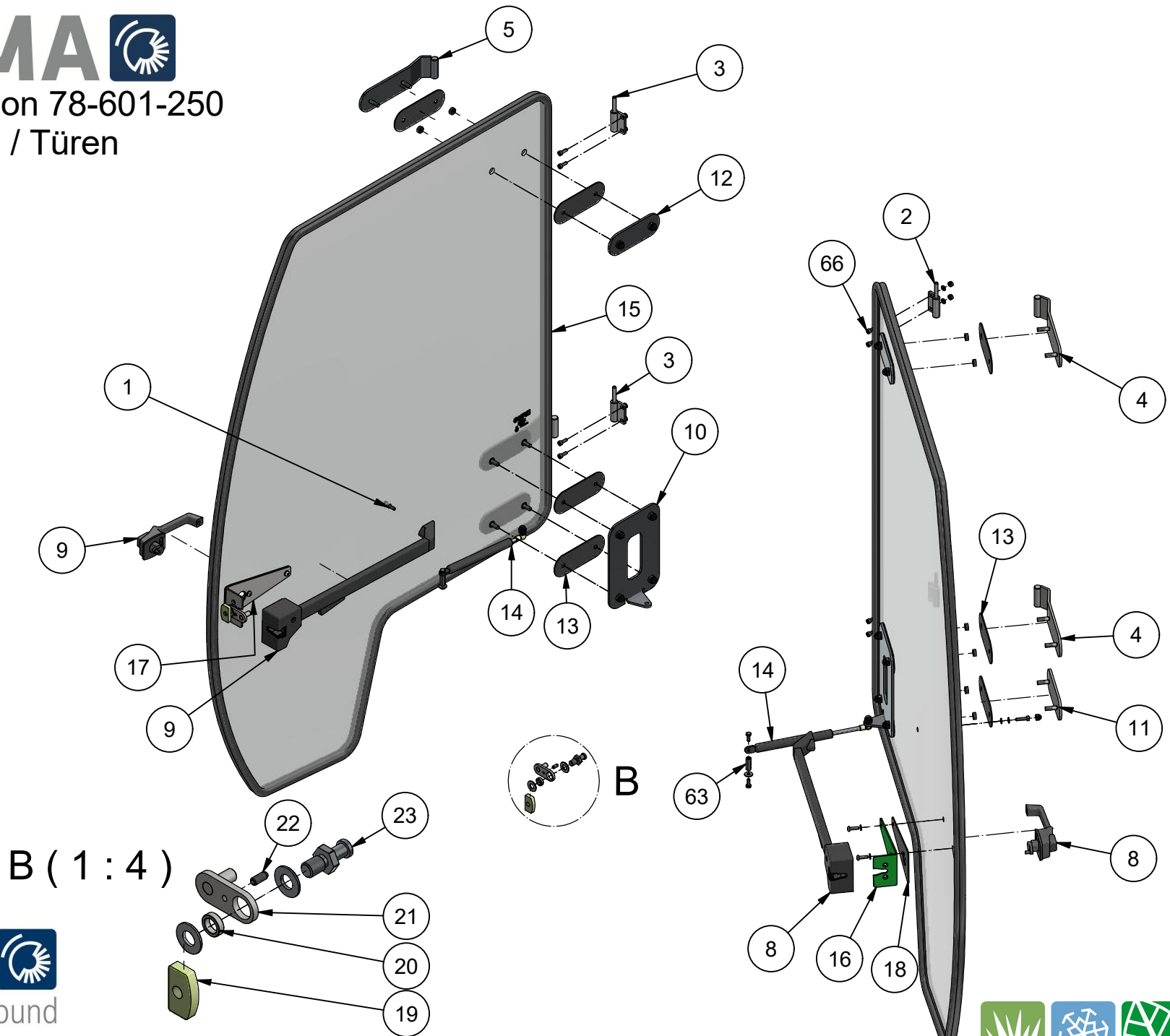
Kabine / Schutzdach / Windshield Multi EL Option 78-601-200

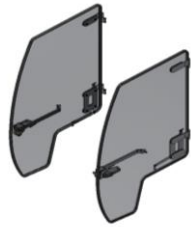
23/11.2018 KJ

STAMA 

Pos.	Benævnelse	Artikel	Description	#	Nr.	Note
1	Kabineramme	Rahmen	Frame	1	78-601-210	
2	Tag	Dach	Roof	1	FM3300000	
3	Forrude	Windschutzscheibe	Windshield	1	78-601-201	6 mm tempered
4	Kantliste med gummi på siden	Kantenschutzprofil	Edge rubber list	3,7 m	009-100-052	B0043A
5	Lydisoleringsmåtte	Dämmmatte	Noise reduction mat	1	100040227-1	
6	Bagrude førerværn ML98	Heckscheibe	Rear Window	1	030-000-265	6 mm Tempered
7	Låsegummiprofil (glasliste)	Kantenschutzprofil	Edge rubber list	4 m	009-100-072	
8	Låsekile	Verriegelungsleiste	Locking wedge	4 m	009-100-073	PVC 9,5x7,5mm
9	Viskermotor	Wischermotor	Wiper motor	1	030-000-321	12V 90gr
10	Parallelogram arm	Wischerarm Parallel	Wiperarm parallel	1	030-000-322	450 mm
12	Viskerblad	Wischerblatt	Wiper blade	1	100036682	
13	Sidespejl venstre	Spiegel links	Left mirror	1	100044958	
14	Sidespejl højre	Spiegel rechts	Right mirror	1	100044956	
15	Gummiskive f. rude	Unterlegscheibe	Rubber disc	8	100044551	
16	Rudebolt	Kombischraube	Bolt for glas	4	100044555	
17	Plastskive f. rude	Kunststoffscheibe	Plastic disc	4	100044552	
18	Vibrationsdæmper	Gummi-Metall-Puffer	Vibration damper	4	100034267	
19	Plastgitter / friskluft udtag	Belüftungsgitter	Ventilation grill	1	009-100-064	
20	Sprinklerbeholder beslag	Behälterbeschlag	Container bracket	1	78-601-204	
21	Sprinklerbeholder m/motor	Wasserbehälter mit Pumpe	Sprinkler container with pump	1	160001	
22	Plast slange	Kunststoffschlauch	Plastic hose	3 m	SCA147.004	Ø6/Ø4 mm
23	Vippekontakt	Kippschalter	Rockerswitch	1	511003	
27	Ledningsnet kabine	Kabelstrang	Wire harness	1	9806230	
28	Omformer	Konverter	Converter	1	RSD-300C-12	48V/12V 300W
29	Solskærm	Sonnenblende	Sun shield	1	100041131	







Døre, Doors, Türen

Multi Option 78-601-250

4/8-2020 KJ

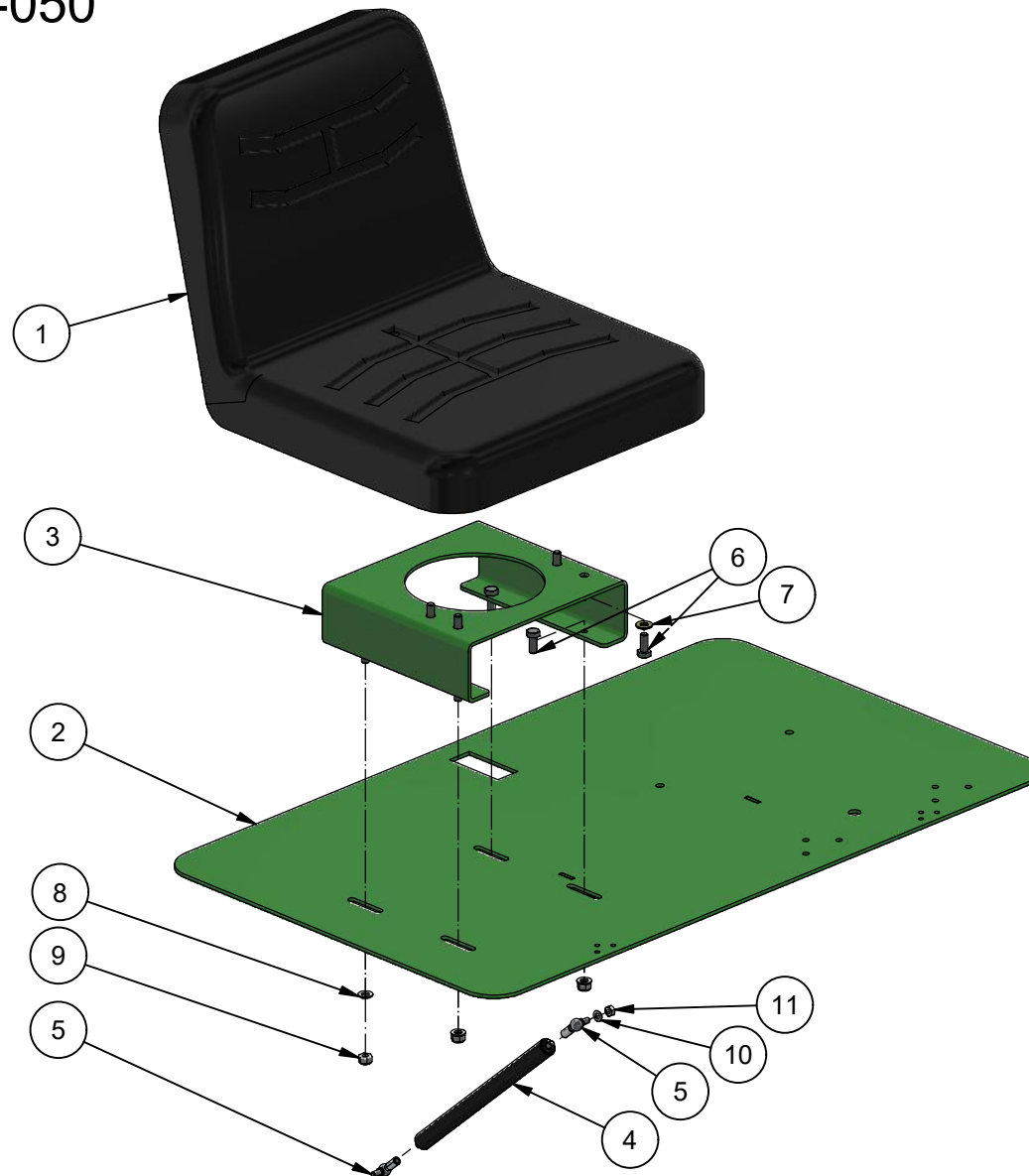


Pos.	Benævnelse	Description	Artikel	#	Nr.	Note
1	Glasdør	Glass Door	Glastür	2	78-601-251	6 mm Tempered
2	Dørhængsel - venstre	Door hinge left	Türscharnier links	2	022-000-054	
3	Dørhængsel - højre	Door hinge right	Türscharnier rechts	2	022-000-053	
4	Dørhængsel venstre	Door hinge left	Türscharnier links	2	78-601-260	
5	Dørhængsel højre	Door hinge right	Türscharnier rechts	2	78-601-265	
6	Bøsning for glasdør	Bushing for glass	Buchse	12	78-601-253	
8	Dørhåndtag universal m/lås	Door handle with lock	Türgriff mit Schloss	1	009-100-151	L Komplet
9	Dørhåndtag universal m/lås	Door handle with lock	Türgriff mit Schloss	1	009-100-152	R Komplet
10	Dørbeslag for gasfjeder	Door bracket for gas spring	Türbeschläge für Gasfeder	2	031-000-206	
11	Spændebeslag for dørbeslag kabine	Clamping bracket	Spannbeschlag	2	031-000-214	
12	Spænde beslag	Clamping bracket	Spannbeschlag	2	031-000-216	
13	Gummiplade hængsel kabine	Rubber sheet	Gummiplatte	12	030-000-277	2 mm
14	Gasfjeder 110N	Gas spring 110N	Gasfeder 110N	2	009-100-029	215 - 330 mm
15	Gummiprofil m. slange på siden	Edge rubber list	Kantenschutz mit Seitengummi	2 x 5m	009-100-052	
16	Beslag venstre for håndtag	Bracket for handle	Griffbeschlag	1	78-601-271	L
17	Beslag højre for håndtag	Bracket for handle	Griffbeschlag	1	78-601-272	R
18	Gummiplade dørhåndtag	Rubber sheet	Gummiplatte	2	78-601-252	2 mm
19	Låseplade med gevind	Locking plate	Schlossplatte	2	D0205	
20	Distancebøsning	Distance piece	Distanzstück	2	Fm3359000	
21	Dør-åbent holder	Door positioner	Türaufsteller	2	Fm3342000	
22	Fjedrende trykstykke m. kugle	Setscrew with ballpoint	Stellschraube mit Federkugel	2	100046591	M6x14
23	Skrue for dørlås	Latch bolt	Verriegelungsschraube	2	A16640	
63	Langmøtrik	Long nut	Langmutter	2	31-040-006	M6 x 30mm
66	Rundhovedet unbracoskrue	Cylinder head screw	Zylinderschraube	8	32-106-016	M6 x 16mm



Small passagersæde, Small passenger seat, kleine Beifahrersitz Multi EL Option 20-08-050

17/8-2020 KJ





Small passagersæde, Small passenger seat
Kleine Beifahrersitz
Multi Option 20-08-050

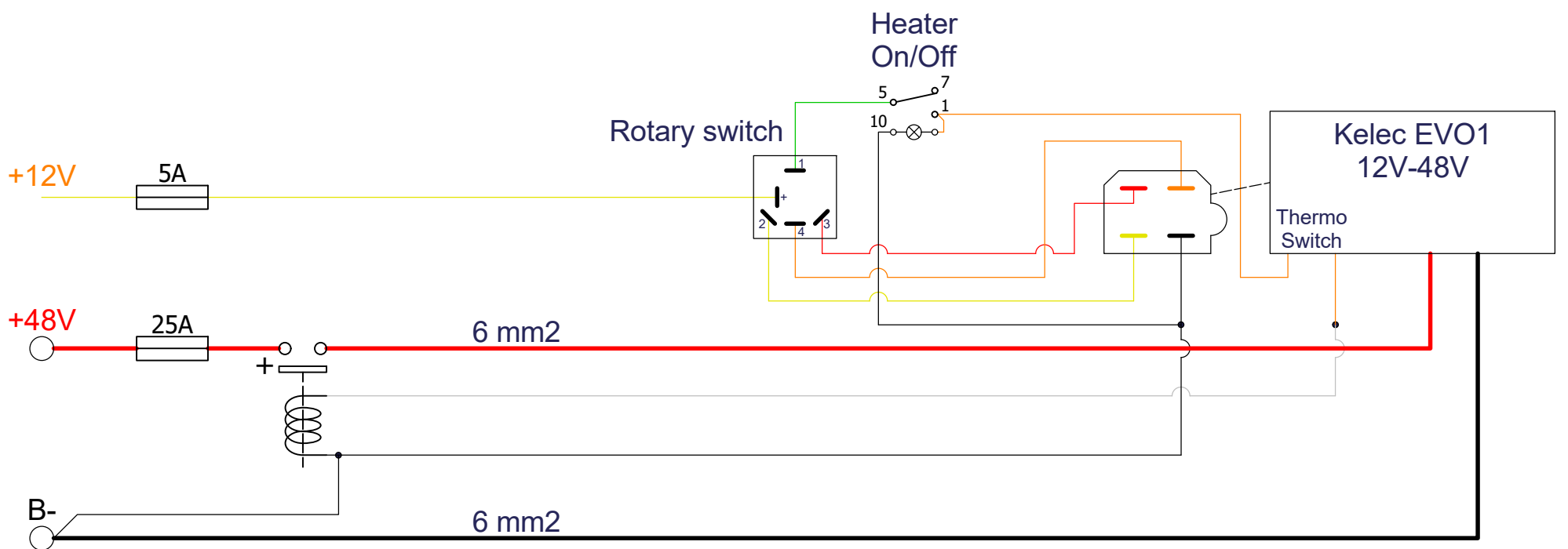
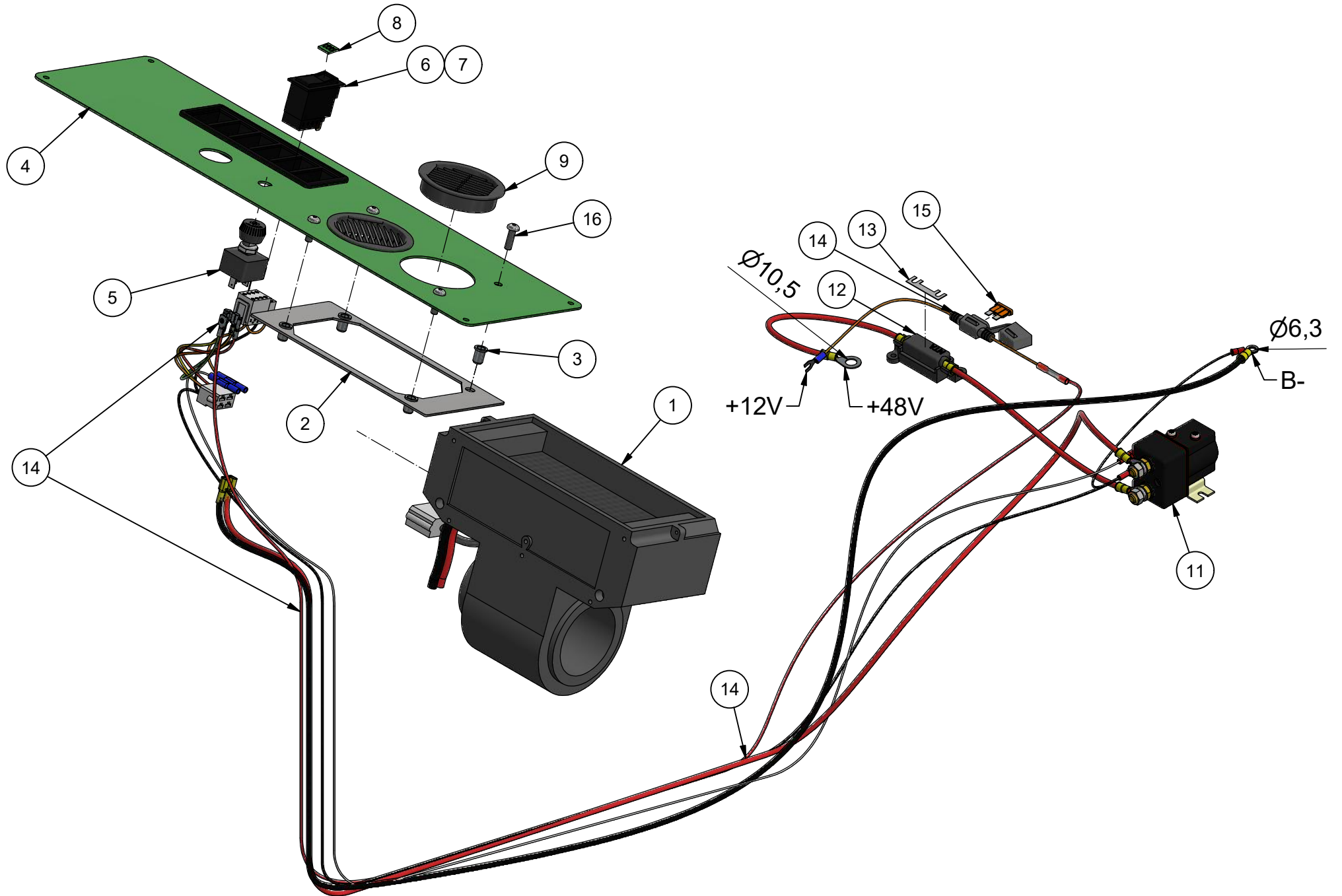
STAMA 

17/8-2020 KJ

Pos.	Benævnelse	Description	Artikel	#	Nr.	Note
1	Sæde, smalt	Seat, narrow	Sitz, schmal	1	1350-200130	410 mm
2	Sædekasselåg	Lid under seat	Abdeckplatte unter Sitz	1	20-08-051	
3	Sæde forhøjer	Spacer	Abstandshalter	1	20-08-055	
4	Gasfjeder	Gas spring	Gasdruckfeder	1	223-400-02	250 N
5	Vinkel-led	Angle joint	Winkelgelenk	2	1100-101006	
6	Maskinbolt	Machine screw	Maschinenschraube	8	28-108-020	M8 x 20
7	Rillet skiver	Contact washer	Sicherheits-Scheibe	4	35-200-008	
8	Facetskive	Washer	U-Scheibe	4	36-300-008	
9	Låsemøtrik	Lock nut	Sicherungsmutter	4	31-101-008	
10	Facetskive	Washer	U-Scheibe	1	36-300-006	
11	Møtrik	Nut	Mutter	1	31-001-006	



Varmeblæser / Evaporator / Heizung
 Multi EL Option 78-610-200
 EVO EL Option FL4400210
 (78-201-290) 1/2-2019 KJO





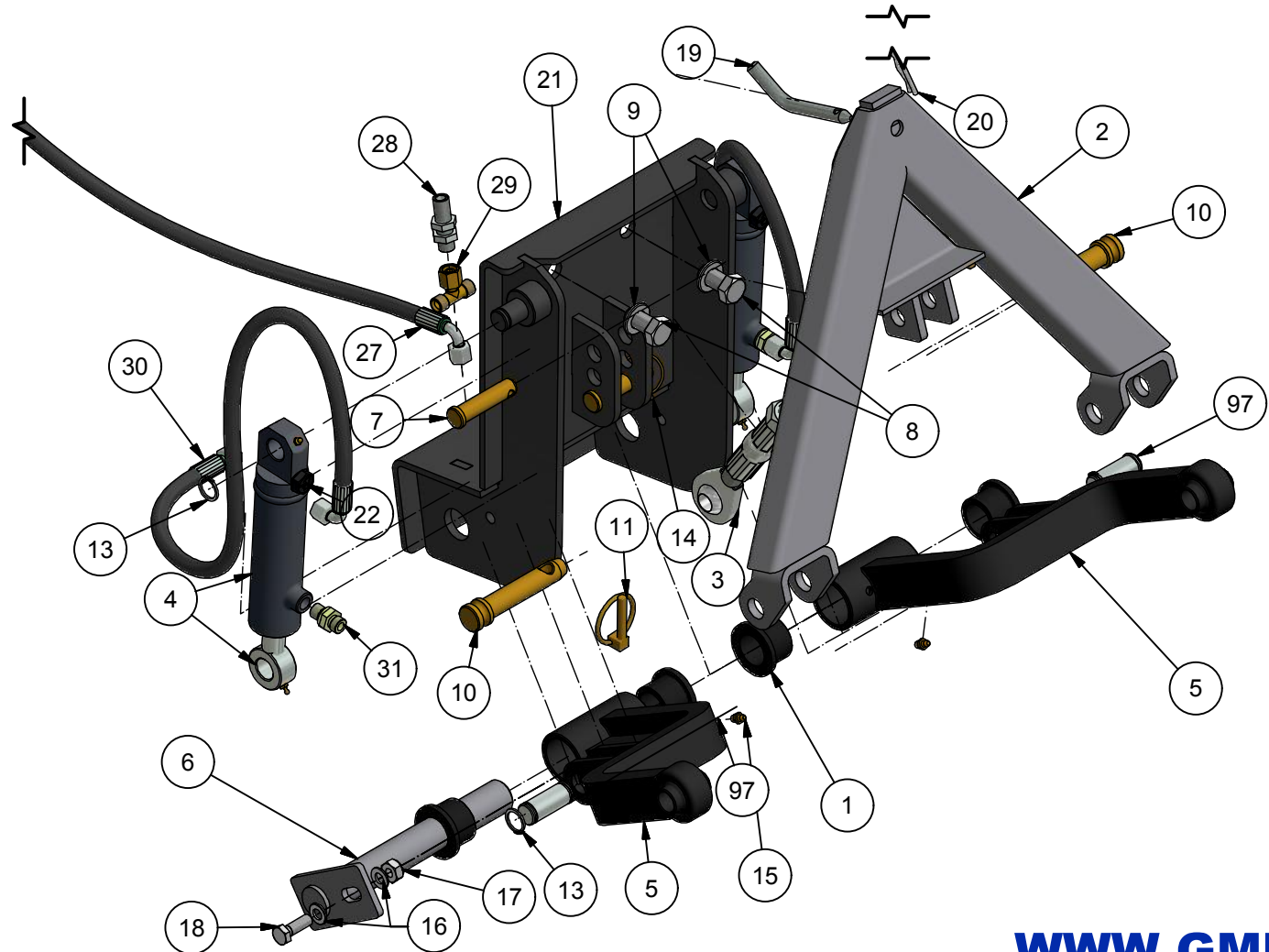
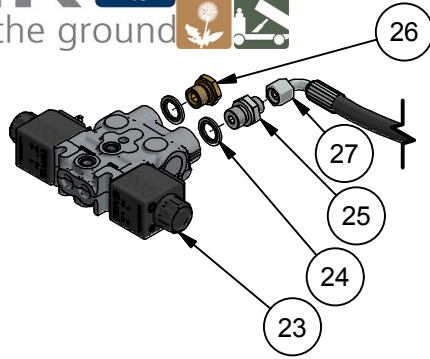
Blæser/Evaporator/Heizung Multi EL 2017



Option 78-610-200 12/9-2018

Pos.	Benævnelse	Description	Artikel	#	Nr.	Note
1	Varmeapparat	Evaporator	Verdampfer	1	2017-0068	48V 1700W
2	Monteringsplade	Mounting plate	Platte für Blindnieten	1	78-610-201	
3	Blindnitemøtrik	Blind rivet	Blindnieten	4	1111-06-017	
4	Instrumentpanel f. varmeappara	Dashboard plate	Instrumententafel	1	78-601-236	
5	Drejekontakt	Rotary switch	Drehschalter	1	2017-0065	0-1-2-3
6	Kontakt	Rocker switch	Kippschalter	1	511106	
7	Instrumentpære	Instrument Light bulb	Glühbirne	1	AL12516	
8	Symbol varme	Heating Symbol	Symbol Wärme	1	2017-0066	
9	Dyse for varmeudtag	Air vent	Luftdüse	2	009-100-063	Specify Machine Number
					2020-0007	
11	Relæ	Relay	Relais	1	2017-0045	
12	Sikringsholder	Fuse holder	Sicherungshalter	1	191190	
13	Sikring	Fuse	Sicherung	1	192705	25A
14	Ledningsnet	Wire harness	Kabelbaum	1	78-601-291	
15	Sikring	Fuse	Sicherung	1	ES837-05	5A
16	Unbracobolt	Cylinder head screw	Zylinderschraube	4	0310-06020	







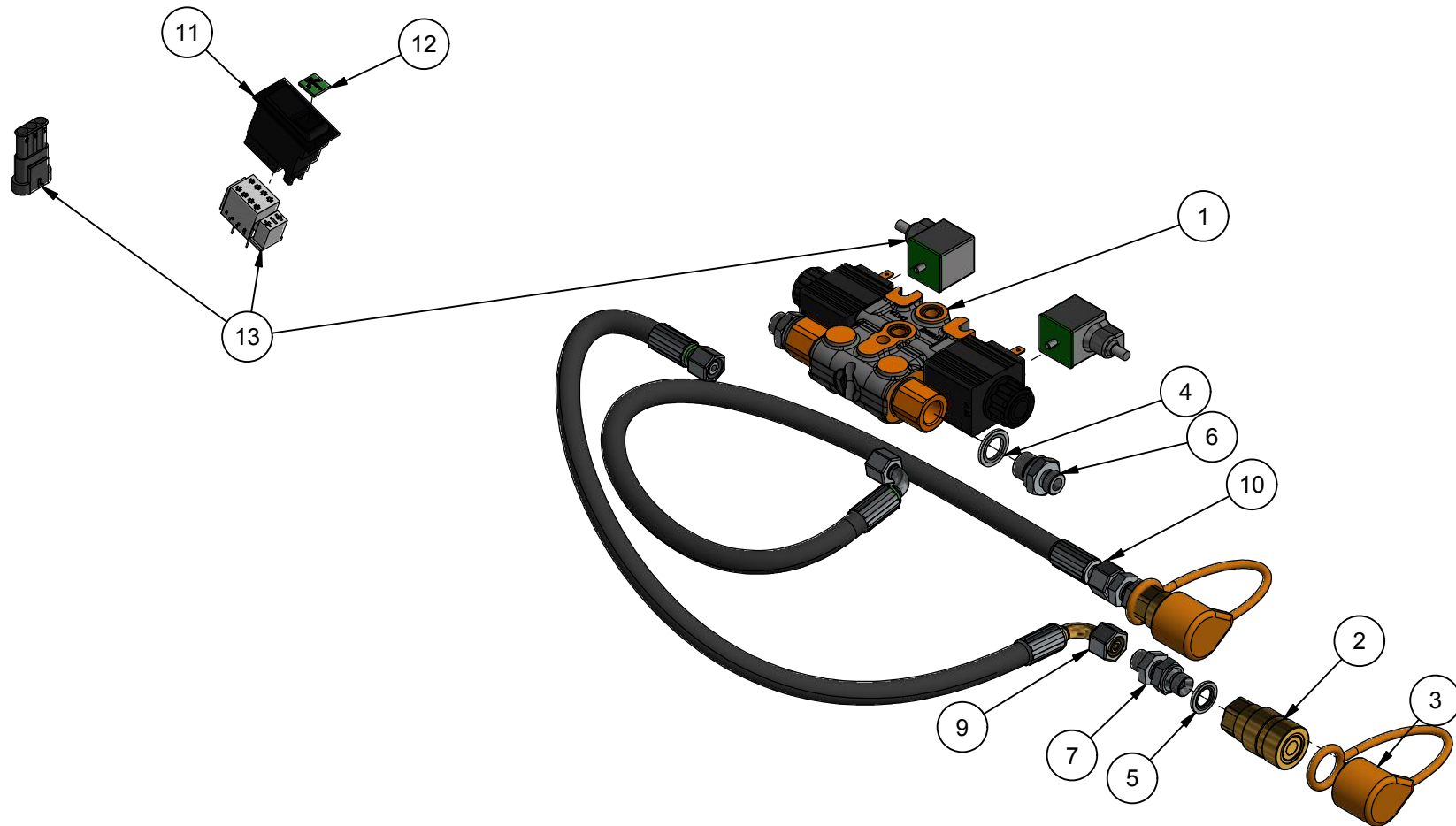
Front Lift / Frontaushebung Multi EL 2017 78-601-700



Pos	Artikel	Stück	Ersatzteil Nr.	Bemerkungen
1	Flanschbuchse	4	91-72-081	
2	Frontkuppeldreieck	1	77-501-630	
3	Oberlenker	1	59-190-616	
4	Zylinder	2	01-635-104	
5	Hebearm lang	2	78-103-420	
6	Stehbolzen	1	N30x220-50	
7	Stehbolzen	2	47-016-048	
8	Stellschraube	2	29-116-030	
9	Facette Scheibe	2	36-300-030	
10	Oberlenker Stehbolzen	2	47-019-065	
11	Klappstecker	2	38-000-008	
12	Zylinder Stehbolzen	2	77-603-104	
13	Sicherungsring - hart	6	20-101-020	
14	Klappstecker	2	38-000-004	
15	Schmiernippel	2	57-000-008	
16	Facette Scheibe	2	36-300-010	
17	Sicherungsmutter	1	31-101-010	
18	Stellschraube	1	29-110-030	
19	Sicherungssteckbolzen	1	13-000-004	
20	Splint	1	38-204-075	
21	Anbauplatte	1	78-601-710	
22	Entlüftungsstopfen	2	50-011-014	
23	Ventil	1	2017-0001	
24	Dichtung	2	42-000-038	3/8"
25	Verschraubung	1	A08LR3/8	
26	Verschlussschraube	1	08BPU06	
27	Schlauch	1	031-2400-FM149-FM149	
28	Schottverschraubung	1	K08L	
29	T-Verschraubung	1	VC08L	
30	Schlauch	2	031-0700-FM140-FM140	
31	Verschraubung	2	A08RL	

Multi EL Option 78-601-720 Udtag i bag Doubleacting Output rear / Steuergerät für Schwenken, hinten

8/2-2019 KJ





Dobbelt hydraulik udtag i bag Multi EL Option 78-601-720

8/2.2019 KJ

STAMA 

Pos.	Benævnelse	Artikel	Description	#	Nr.	Note
1	Retningsventil	Magnetventil	Electric valve	1	DO6DE5EA00005R	
2	Lynkobling	Schnellkuplung	Quick Coupling Female	1	4230-0144	1/4"
3	Støvhætte	Staubhut	Dust cover	1	4230-0144-1	
2	Lynkobling	Schnellkuplung	Quick Coupling Female	1	39-004-042	Alternativ
3	Støvprop	Staubstecker	Dust plug	1	39-004-001	Alternativ
4	Tætningsring	Dichtung	Bonded seal	2	42-000-038	3/8"
5	Tætningsring	Dichtung	Bonded seal	2	42-000-014	1/4"
6	Indskruening	Einschraubverschraubung	Fitting	2	A08LR3/8	
7	Skotforskrueing lige	Gerade Schott-Verschraubung	Straight bulkhead connection	2	32BP04	1/4"
9	Hydraulikslange	Hydraulikschlauch	Hydraulic hose	1	031-0650-FM149-FB049	
10	Hydraulikslange	Hydraulikschlauch	Hydraulic hose	1	031-0950-FM149-FB040	
11	Vippekontakt	Wippschalter	Rockerswitch	1	511287	
12	Kontaktsymbol	Schalter Symbol	Switch symbol	1	010-300-220	
13	Ledningsnet	Kabelbaum	Wire harness	1	9806220	



STAMA-HTF



Multi EL Option 78-601-730

Doubleacting Output / Steuergerät für Schwenken

2017-16/1



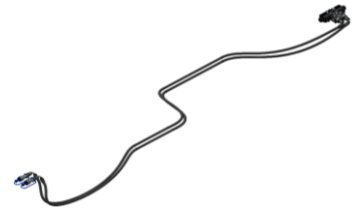
STAMA-HTF

STENSBALLE

NESBO

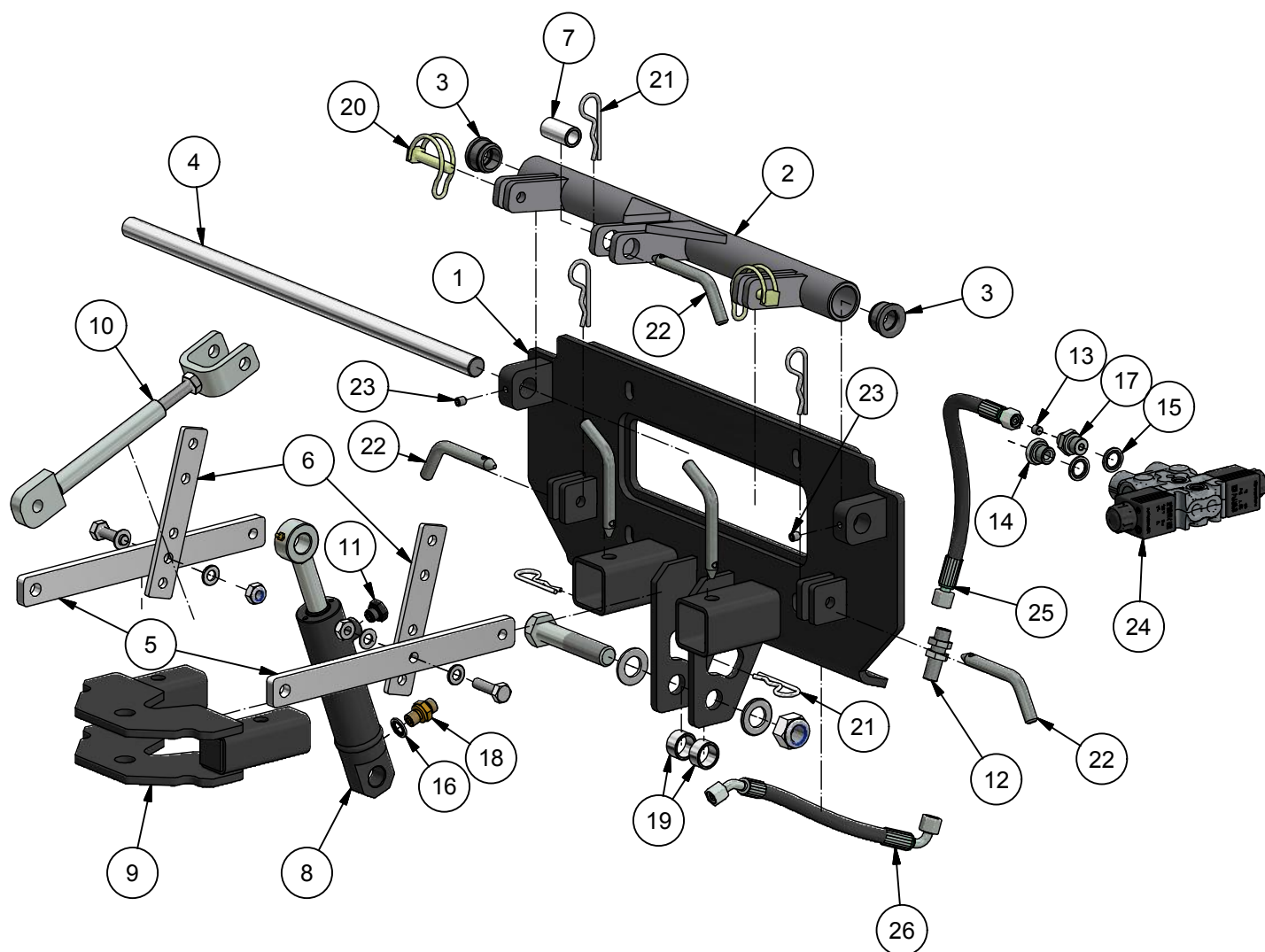


Hydraulic Outputs /
Steuergerät für Schwenken
Multi EL Option 78-601-730



6/1-2017

<i>Pos.</i>	<i>Artikel</i>	<i>Stück</i>	<i>Teil Nr.</i>	<i>Bemerkn</i>
1	4/3-Wegeventil	1	2017-0001	3/8" 12V
2	Schnellkupplung	2	39-004-042	1/4"
3	Staubstecker	2	39-004-001	
4	Dichtung	2	42-000-038	3/8"
5	Dichtung	2	42-000-014	1/4"
6	Einschraubverschraubung	2	A08LR3/8	
7	Einschraubverschraubung	2	A08RLWDX	
9	Hydraulikschlauch	1	031-2650-FM149-FM149	1/4"
10	Hydraulikschlauch	1	031-2900-FM149-FM149	1/4"

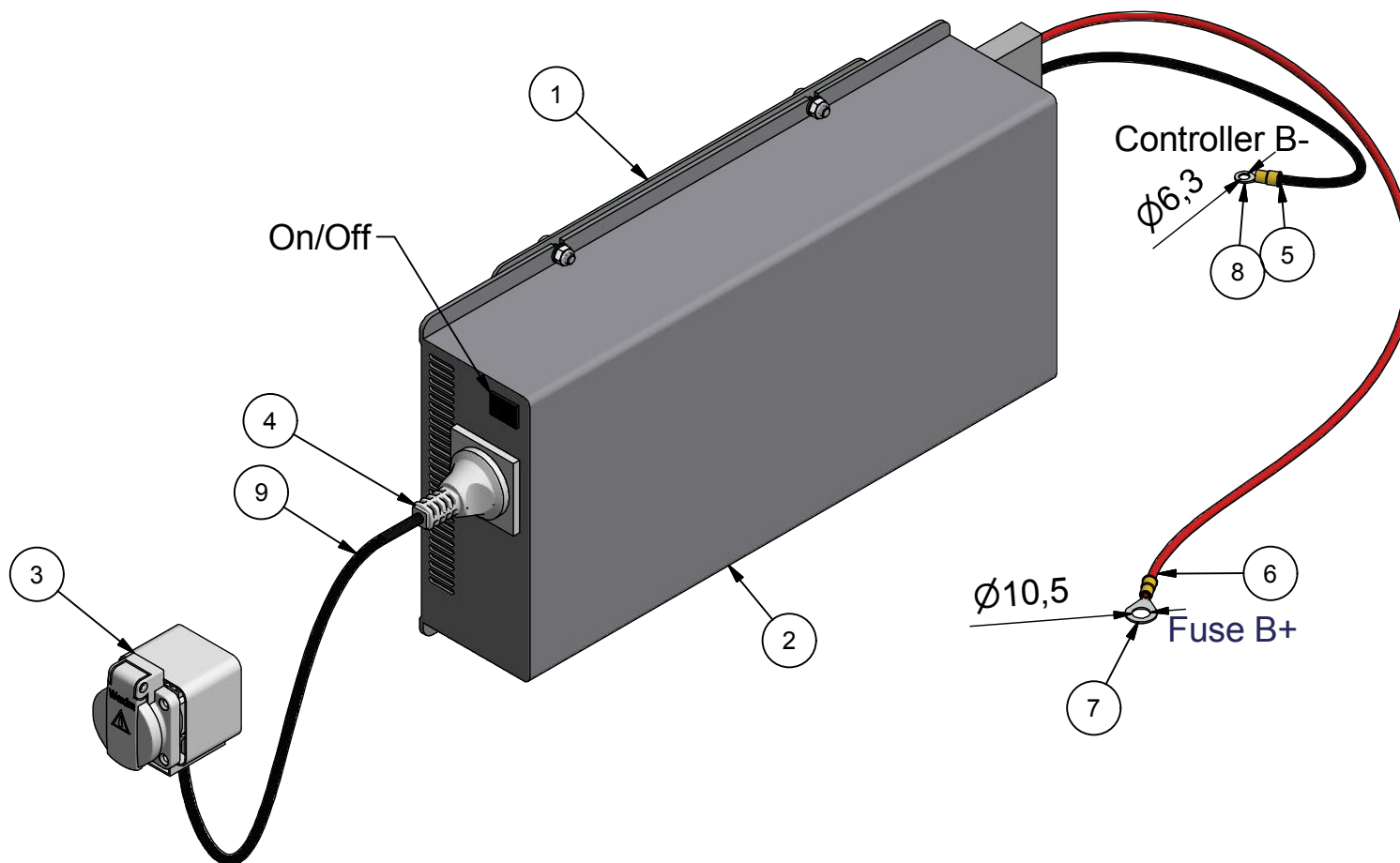


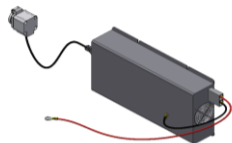
Baglift / Heckaushebung / Rear Lift

Multi EL Option 78-103-475 - 30/1.2012 update 11/10.18

<i>Pos.</i>	<i>Artikel</i>	<i>Stück</i>	<i>Ersatzteil Nr.</i>	<i>Bemerkten</i>
1	Aushubhalterung	1	78-103-470	-> 2018
			78-810-110	2019 ->
2	Heckaushebung	1	223-100-10	-> 2018
			78-810-120	2019 ->
3	Buchse	2	77-408-145	Nylon
4	Welle f. Aushebung	1	223-100-54	-> 2018
			78-810-131	2019 ->
5	Hubarm	2	223-100-15	
6	Flacheisen	2	223-100-16	
7	Buchse	1	223-100-07	
8	Zylinder	1	01-635-104	
9	Haken	1	223-100-25	
10	Oberlenker f. Wegehobel	1	223-101-10	

Inverter Option 78-601-750
48 VDC - 220 VAC True Sine 1500 W
Multi EL 4/12-2018 KJ





Inverter 48VDC x 230 VAC / 1500 Watt Multi EL Option 78-601-750

STAMA 

4/13.2018 KJ

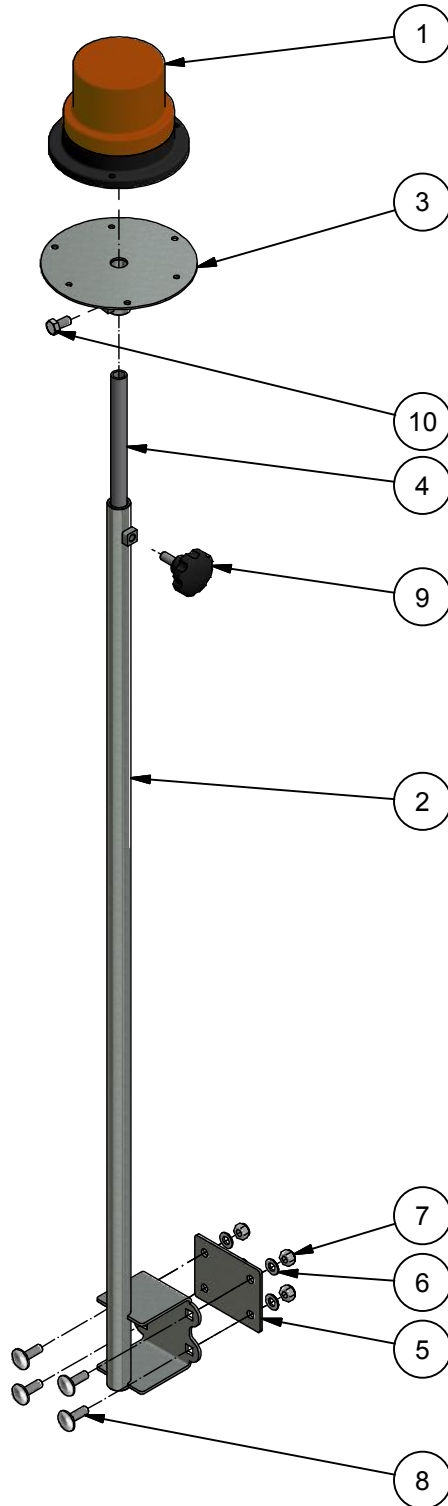
Pos.	Benævnelse	Artikel	Description	#	Nr.	Note
1	Monteringsplade	Halterung	Base plate	1	78-601-751	
2	Inverter	Wechselrichter	Power Inverter	1	2018-0018	1500 W
3	Stikdåse m. klap	Steckdose	Socket	1	8717110230	
4	Stikprop	Stecker	Plug	1	428990132	Schuko
5	Batterikabel	Batteriekabel	Battery cable	0,6 M	1430-003500	6 mm ²
6	Batterikabel rød	Batteriekabel rot	Battery cable red	0,9 M	1430-003510	6 mm ²
7	Øjekabelsko	Kabelschuhe	Cable lug	1	EK160124	Ø10 mm
8	Øjekabelsko	Kabelschuhe	Cable lug	1	1440-000428	Ø6 mm
9	Ledning	Draht	Wire	0,4 M	1430-008520	3 x 1 mm ²





Multi EL 2016 Option 78-601-810

Advarselsblink, Warning beacon, Warnleuchte

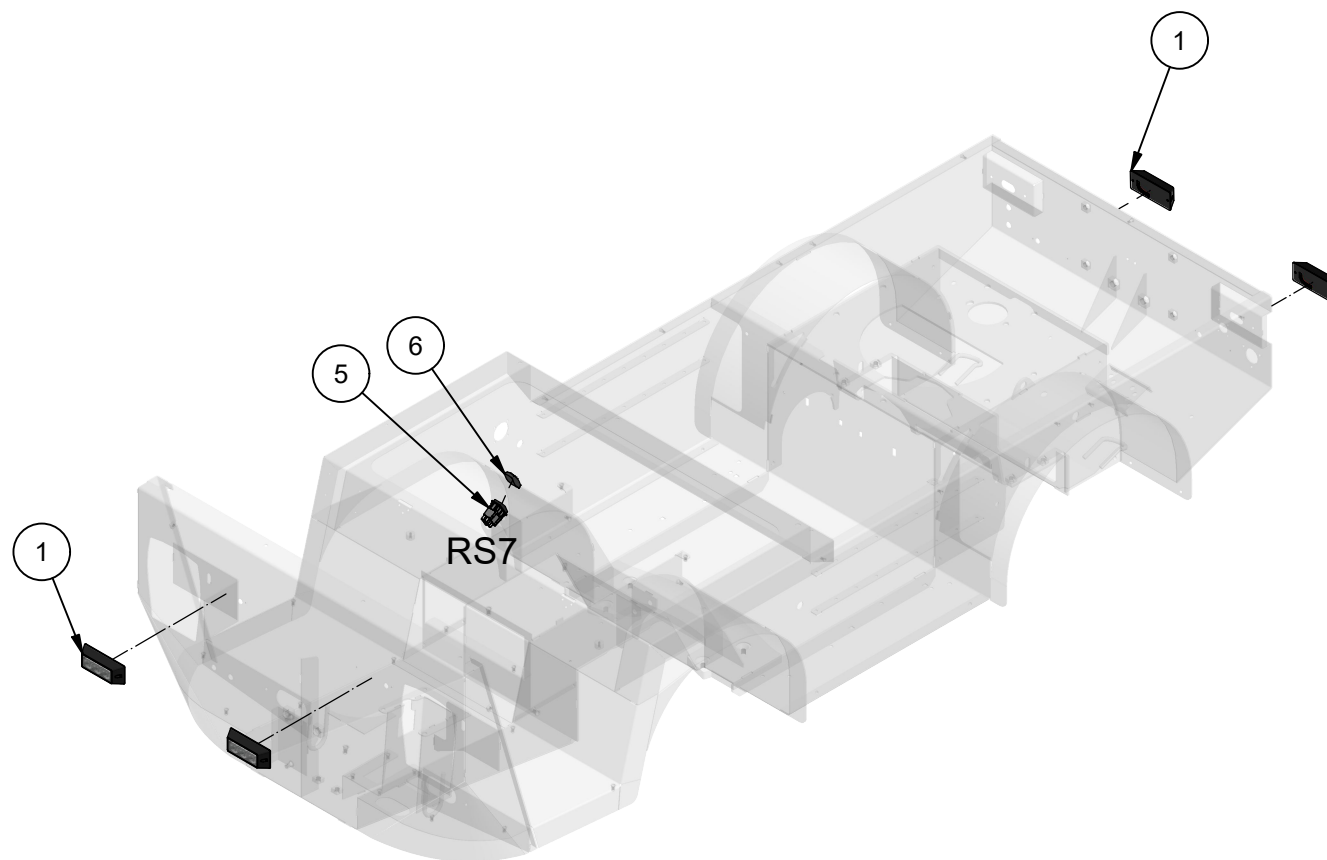




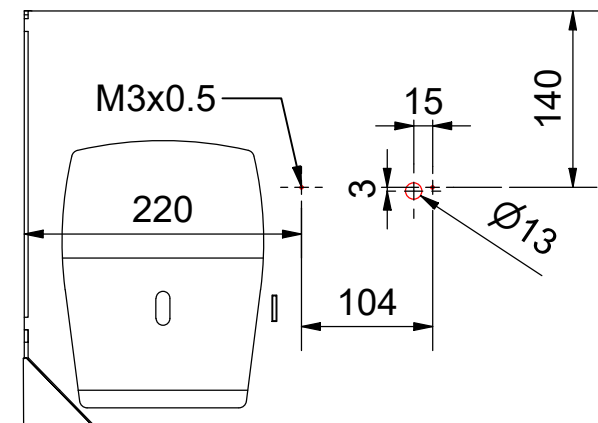
Advarselsblink/Warning Beacon/Warnleuchte
Multi EL Option 78-601-810
20/8-2017



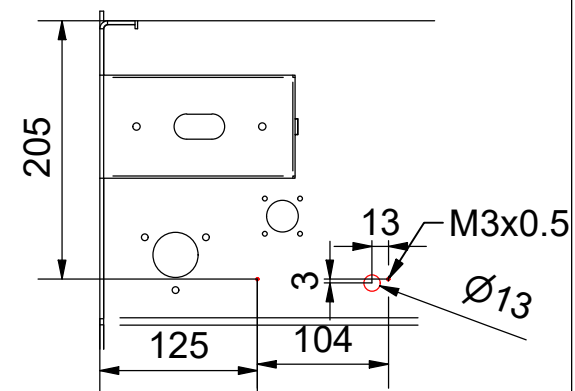
<i>Pos.</i>	<i>Artikel</i>	<i>Stück</i>	<i>Teil Nr.</i>	<i>Bemerken</i>
1	Warnleuchte Blitz	1	171674	
2	Leuchtpfahl	1	78-601-815	
3	Lampenhalterung	1	77-801-750	
4	Teleskoprohre	1	77-801-758	
5	Versteifungsplatte	1	78-601-819	
6	U-Scheibe	4	36-300-008	
7	Sicherungsmutter	4	31-101-008	
9	Schraube mit Vierkantansatz	4	30-108-025	M8 x 25
10	Stellschraube	1	29-108-016	M8 x 16



Front



Back





Multi EL Option 78-202-525

LED-Flash Chassis

28/6-2021 KJ



Pos.	Benævnelse	Description	Artikel	#	Nr.	Note
1	LED Advarselsblink	LED Flash lamp	LED Blitzleuchte	4	2015-0080	
2	Rundstiksko han	Cable lug round male	Kabelschuhe männlich	7	1440-000217	4 mm red 0,5-1,5 mm ²
3	Rundstiksko hun	Cable lug round female	Kabelschuhe weiblich	7	1440-000213	4 mm red 0,5-1,5 mm ²
4	Sokkel t/kabelbinder	Adhesive cable tie mount	Kabelbinderhalterung	4	1435-070010	25x25
5	Kontakt On/Off	Rockerswitch	Wippschalter	1	2018-0011	
6	Symbol rotorblink	Switch key	Taster	1	2019-0004	
7	Kabelsko hun	Cable lug female	Kabelschuhe weiblich	1	226-002-02	

