



| Pos. | Gegenstand                 | Stück | Ersatzteil Nr. | Bemerkn |
|------|----------------------------|-------|----------------|---------|
| 1    | Druckfeder                 | 1     | 0506 15 55     |         |
| 2    | Gummistopfen               | 1     | 0561 525       |         |
| 3    | Hauptschalter              | 1     | 1420-104005    |         |
| 4    | Sicherheit Grip            | 1     | 16110-0000     |         |
|      | Sicherheits Schalter       | 1     | 16068-0000     | N.C.    |
|      | Handgriff                  | 1     | 16320-0000     |         |
|      | Adapterrohr                | 1     | 78-301-228     |         |
| 5    | Spy glass 6 LED            | 1     | 17472703       |         |
| 6    | Sicherung 200 A            | 1     | 192 053        |         |
| 7    | Sicherungshalter           | 1     | 192 055        |         |
| 8    | Gaszylinder                | 1     | 223-400-02     |         |
| 9    | Curtis styring             | 1     | 389212321      |         |
| 10   | Accelerator Griff komplett | 1     | 78-310-190     |         |
| 11   | Hinterrad                  | 2     | 51537580260    |         |
| 12   | Kugellager                 | 1     | 54-026-205     |         |
| 13   | Verriegelungen             | 1     | 5427-0-03-01   |         |
| 14   | Drucklager                 | 1     | 7500 7205BEP   |         |
| 15   | Winkel des Hauptrelais     | 1     | 77-801-561     |         |
| 16   | Instrumententafel          | 1     | 78-301-201     |         |
| 17   | Standplatte                | 1     | 78-301-202     |         |
| 18   | Arretierhülse              | 1     | 78-301-203     |         |
| 19   | Abdeckung                  | 1     | 78-301-204     |         |
| 20   | Stütze                     | 1     | 78-301-205     |         |
| 21   | Flansch                    | 1     | 78-301-208     |         |
| 22   | Stützung für die Steuer    | 1     | 78-301-209     |         |
| 23   | Chassis                    | 1     | 78-301-210     |         |
| 24   | Akkuplatte                 | 1     | 78-301-240     |         |
| 25   | Innenkotflügel             | 1     | 78-301-245     |         |
| 26   | Kotflügel vorne            | 1     | 78-301-246     |         |
| 27   | Platte                     | 1     | 78-301-261     |         |
| 28   | Mulderahmen                | 1     | 78-301-280     |         |
| 29   | Steuer                     | 1     | 78-301-290     |         |
| 30   | Akkualter                  | 1     | 78-301-295     |         |
| 31   | Vorgabel                   | 1     | 78-310-100     |         |
| 32   | Hinterachse                | 1     | 91148403       |         |





## Micro-Truck

Modell 2013 - 11.11.2013

Basis-Truck

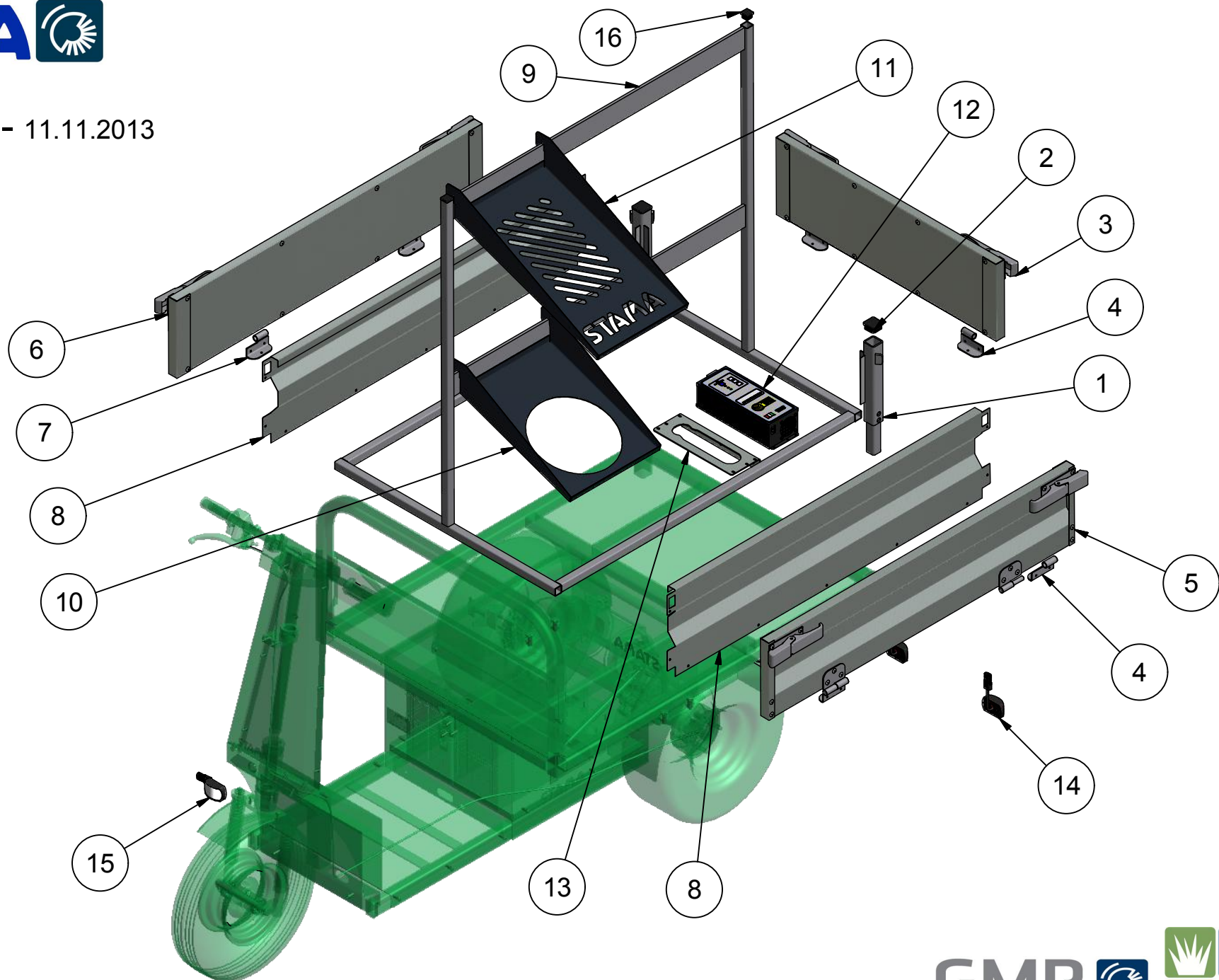


| <b>Pos.</b> | <b>Gegenstand</b>  | <b>Stück</b> | <b>Ersatzteil Nr.</b> | <b>Bemerkn</b> |
|-------------|--------------------|--------------|-----------------------|----------------|
| 33          | Clamp              | 2            | B250-4.22             |                |
| 34          | Stopfe             | 2            | Dupsko 50x30mm        |                |
| 35          | Akku               | 2            | FF 12 110             |                |
| 36          | Rad vorne          | 1            | GK18SOELV-01          |                |
| 37          | Bremshebel         | 1            | S-PG-56470-0          |                |
| 38          | Hauptrelais        | 1            | SW80-8 CO (24V)       |                |
| 39          | Schlüssel Schalter | 1            | ZB4BG2                |                |
| 40          | Bremsseil          | 1            | —                     |                |

**GMR**   
Care for the ground

Saturnvej 17. DK 8700 Horsens  
Tlf.: +4575643611 Fax: +45645320  
E-mail: stensballe@gmr.dk Web: www.gmr.dk



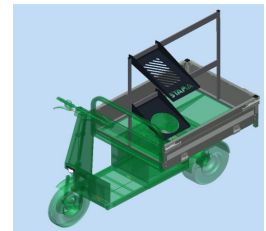




## Micro-Truck

Modell 2013 - 11.11.2013

Zusatzausstattung



| <b>Pos.</b> | <b>Gegenstand</b>            | <b>Stück</b> | <b>Ersatzteil Nr.</b> | <b>Bemerkn</b> |
|-------------|------------------------------|--------------|-----------------------|----------------|
| 1           | Eckrunge                     | 2            | 77-409-940            |                |
| 2           | Plastikstopfen               | 2            | DPD 40x40             |                |
| 3           | Heckklappe                   | 1            | 77-502-240            |                |
| 4           | Scharnier Unterteil - Links  | 4            | 223-002-30            |                |
| 5           | Pritschenseitenteil - Rechts | 1            | 78-206-130            |                |
| 6           | Pritschenseitenteil - Links  | 1            | 78-206-135            |                |
| 7           | Scharnier Unterteil - Rechts | 2            | 223-002-35            |                |
| 8           | Pritschenseiten - Fest       | 2            | 78-301-262            |                |
| 9           | Ständer für Halter           | 1            | 78-301-335            |                |
| 10          | Eimer Halter                 | 1            | 78-301-331            |                |
| 11          | Blumenkasten Halter          | 1            | 78-301-330            |                |
| 12          | Ladegerät                    | 1            | CB 7 HF               |                |
| 13          | Halter für Ladegerät         | 1            | 78-301-297            |                |
| 14          | Rückleuchte                  | 2            | 098 203 501           |                |
| 15          | Scheinwerfer                 | 1            | 098 230 501           |                |
| 16          | Plastikstopfen               | 2            | DPD 25x25             |                |

**GMR**   
Care for the ground

Saturnvej 17. DK 8700 Horsens  
Tlf.:+4575643611 Fax:+45645320  
E-mail: stensballe@gmr.dk Web: www.gmr.dk

