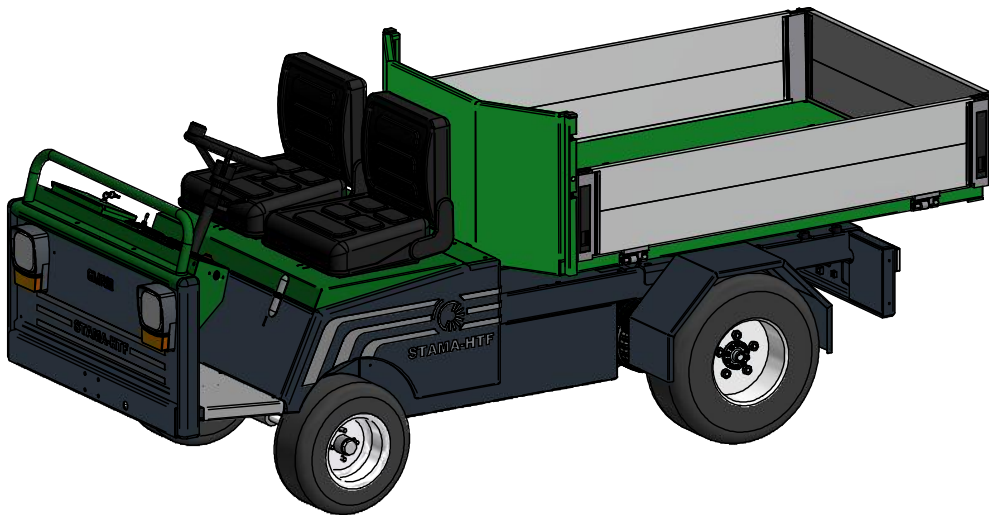


**STAMA-HTF**



Spare Parts  
Ersatzteile  
Reservedele  
EVO-L 2017



GMR Maskiner a/s      +45 7564 3611  
Saturnvej 17  
8700 Horsens  
Danmark



[WWW.GMR.DK](http://WWW.GMR.DK)

**STAMA-HTF**

**STENSALLE**

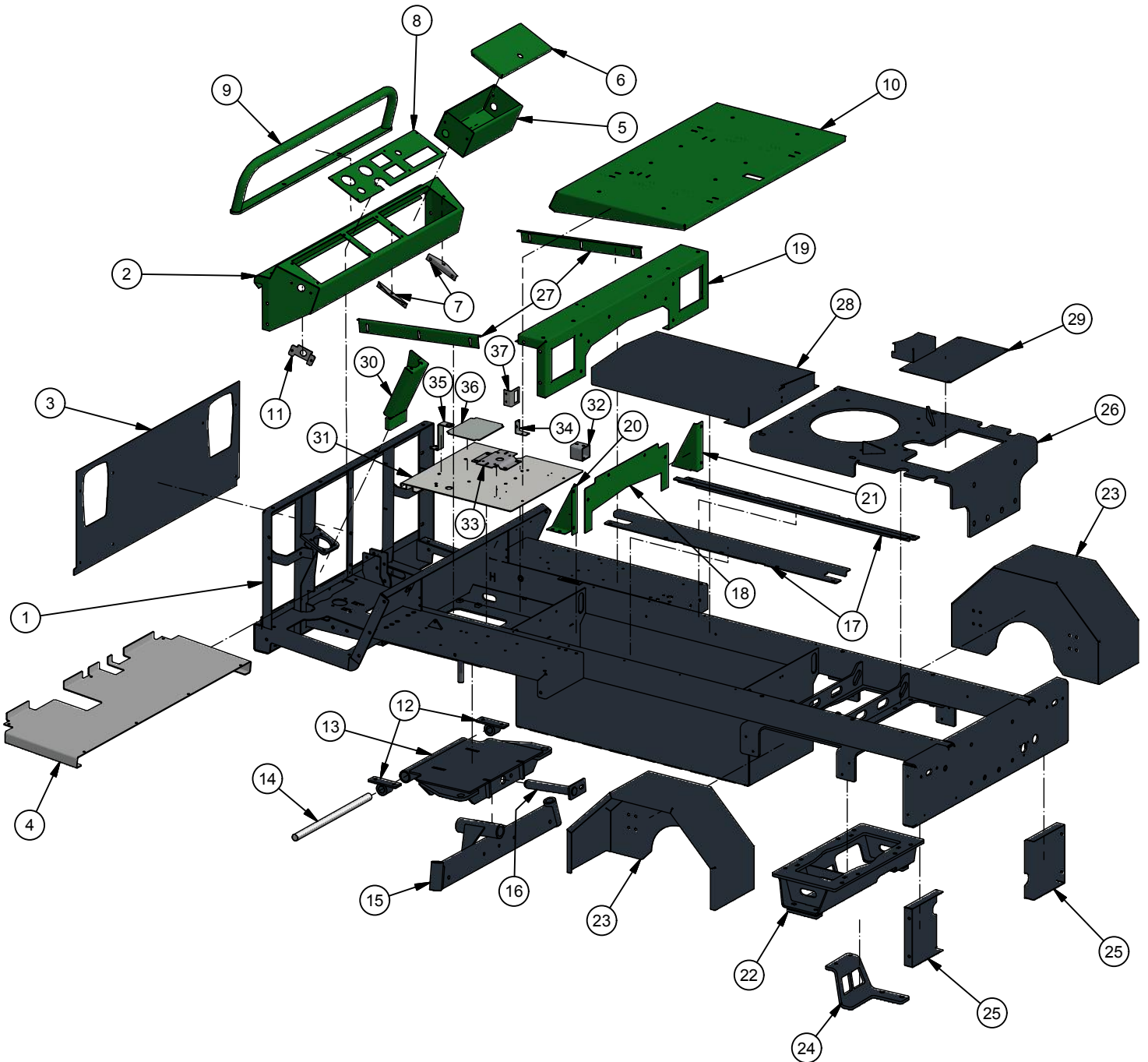
**NESBO**

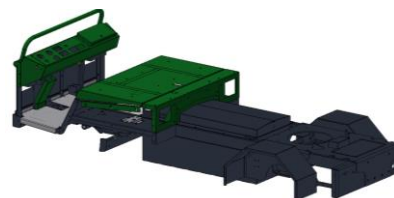
**STAMA-HTF**



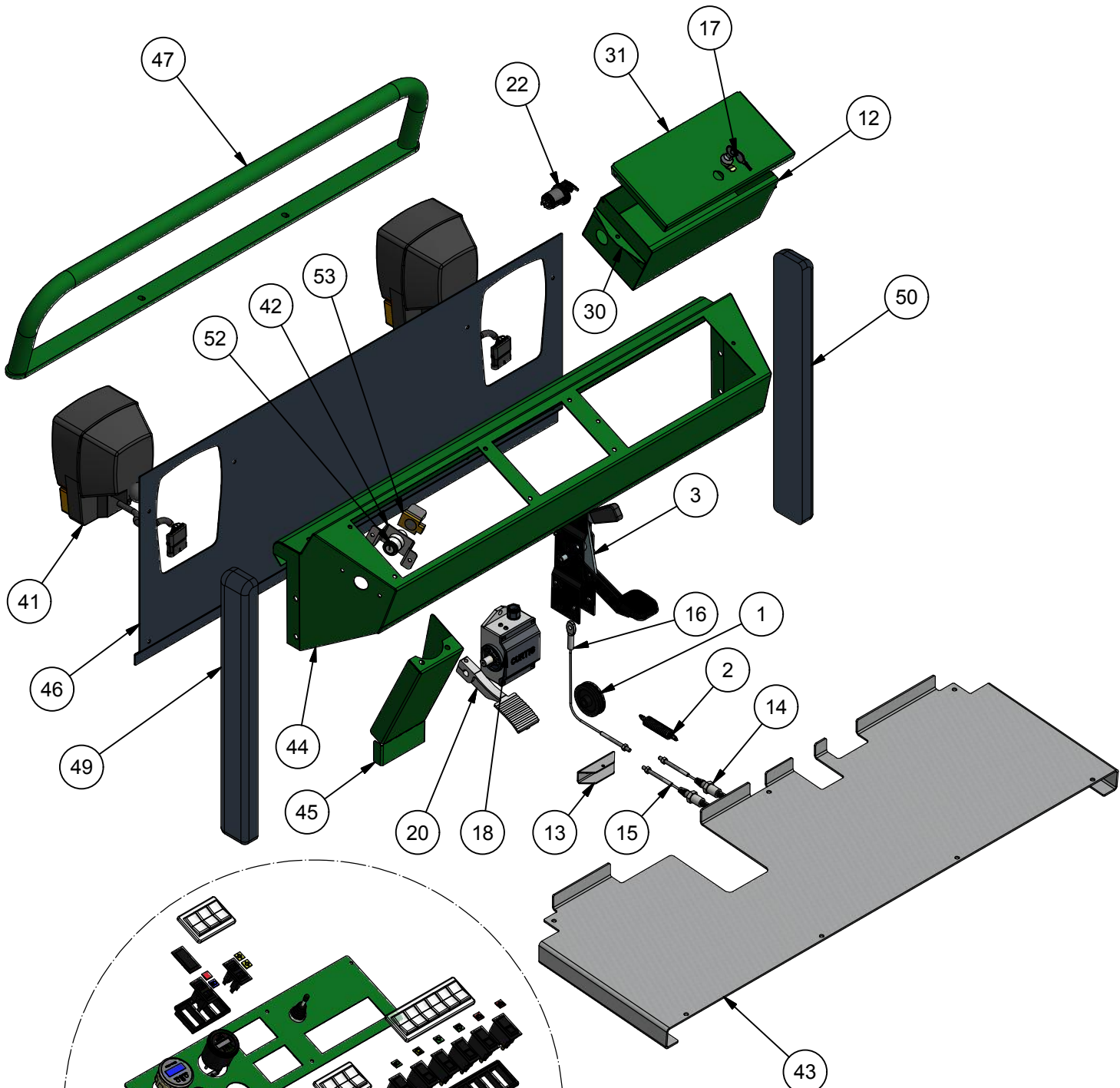
# Steel parts Rahmen, Stahl Teile Stål dele

EVO-L Model 2017  
17/5-2017 KJ





Pos.	Artikel	Stück	Ersatzteil Nr.	Bemerkten
1	Rahmen komplett	1	78-511-210	
2	Armaturenblech komplett	1	78-511-250	
3	Frontblech	1	78-511-271	
4	Trittblech	1	78-511-201	
5	Werkzeugkasten	1	022-000-012	
6	Deckel für Werkzeugkasten	1	555-022-056	
7	Werkzeugkasten Befestigung	2	555-022-055	
8	Armaturenblech	1	555-022-099	
9	Frontbügel	1	78-511-350	
10	Steuerabdeckung	1	022-000-004	
11	Zündschlossbefestigung	1	78-503-301	
12	Federungselement	2	78-510-515	
13	Federungsplattform	1	78-510-525	
14	Federungschwelle	1	78-510-511	
15	Lenkachskörper	1	78-511-360	
16	Pendelachswelle	1	78-511-290	
17	Batterienhalter	2	78-511-374	
18	Abdeckung Steuerungskasten	1	555-022-258	
19	Abdeckung Kasten hinten	1	555-022-154	
20	Abdeckungsbefestigung Links	1	78-511-255	
21	Abdeckungsbefestigung Rechts	1	78-511-256	
22	Konsole für Antriebsachse	1	78-511-260	
23	Kotflügel	2	78-511-205	
24	Halter für Pumpenaggregat	1	78-511-203	
25	Beleuchtung Abdeckung	2	78-511-202	
26	Befestigungsblech	1	78-511-340	
27	Deckelbeschläge	2	555-022-051	
28	Batterieabdeckung	1	78-511-280	
29	Hydraulikmotorabdeckung	1	78-202-410	
30	Schlauchdeckel	1	78-511-259	
31	Steuerbefestigungsblech	1	78-511-204	
32	Batterieladesteckerbefestigung	1	78-511-258	
33	Hydraulikventilbefestigung	1	78-511-257	
34	Winkel für Hauptrelais	1	77-801-561	
35	Halter für Bremsflüssigkeitbehälter	1	78-511-226	
36	Wärmeableitungsplatte	1	78-601-622	
37	Kippschalterbefestigung	1	78-010-144	



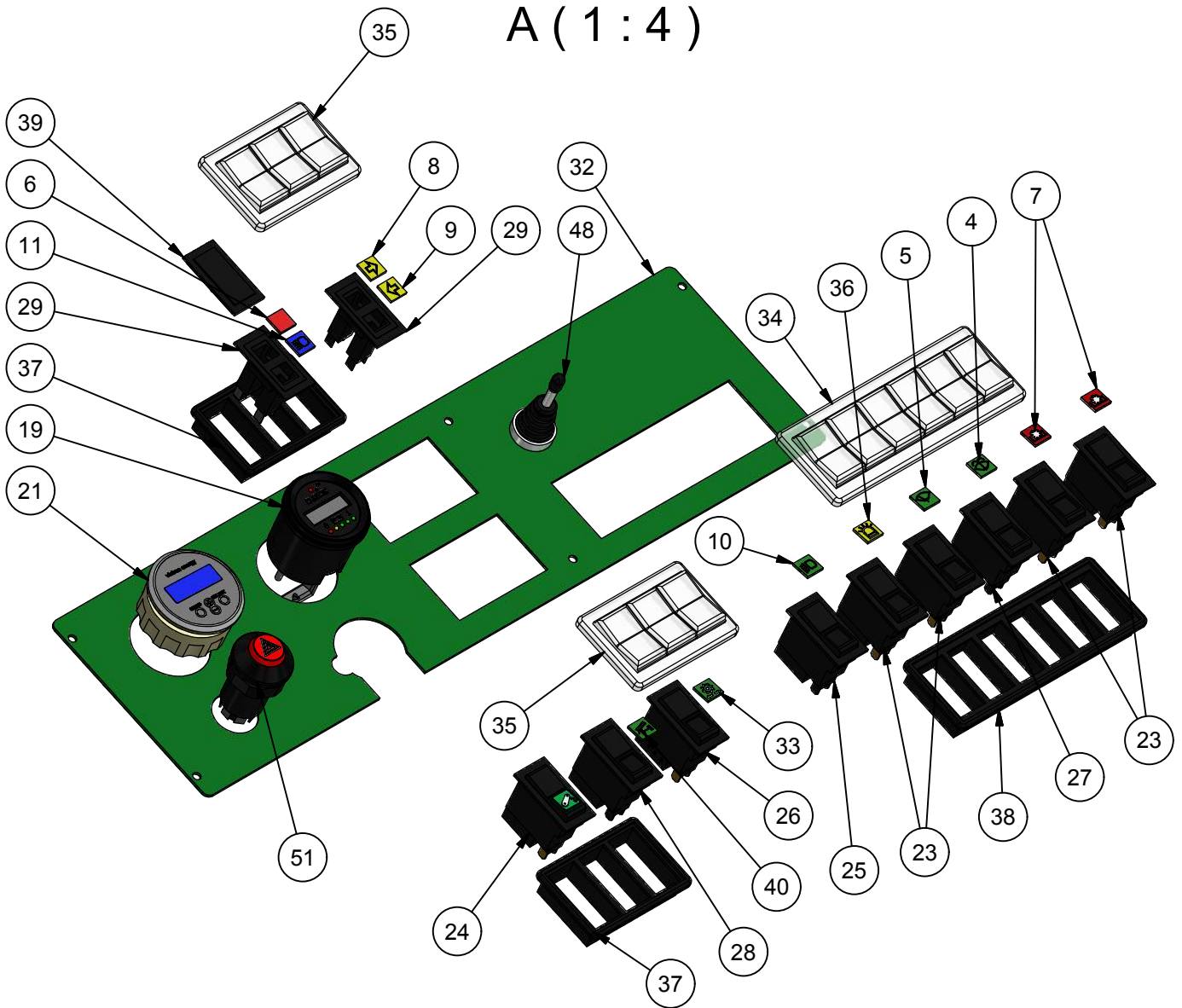
A

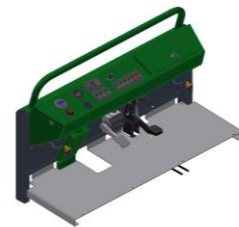
Se næste side  
Siehe nächste Seite  
See next page



## Front dele - Vorder Teile - Front parts Type EVO-L Model 2017 - 17.05.2017

A ( 1 : 4 )





<b>Pos.</b>	<b>Gegenstand</b>	<b>Stück</b>	<b>Ersatzteil Nr.</b>	<b>Bemerkn</b>
1	Umlenkrolle	1	003-500-003	
2	Zugfeder	1	005-140-025	
3	Feststellbremse	1	008-310-037	
4	Symbol Wasserdüse	1	010-300-250	
5	Symbol Wischer	1	010-300-256	
6	Kontakt Symbol rot	1	010-300-275	
7	Symbol Pumpe	2	010-300-279	
8	Symbol gelber Pfeil rechts	1	010-300-285	
9	Symbol gelber Pfeil links	1	010-300-286	
10	Symbol Tagfahrlicht	1	010-300-296	
11	Symbol Fern Licht	1	010-300-330	
12	Werkzeugkasten	1	022-000-012	
13	Hammel	1	022-000-207	
14	Bremszug - Recht	1	022-300-050	
15	Bremszug - Left	1	022-300-051	
16	Draht für Fußbremse	1	022-300-052	
17	Schloss mit Schlüssel	1	100041556	
18	Curtis Drosselklappen	1	15945105	
19	Kontrollanzeige	1	17472703	6 LED
20	Pedal	1	2015-0004	
21	Batteriemonitor	1	2016-0035	
22	USB-Buchse	1	2017-0008	
23	Wippschalter	4	511 003	
24	Kippschalter für Aushebung	1	511 060	
25	Kippschalter Licht 0-1-2	1	511 086	
26	Kippschalter	1	511 106	
27	Kippschalter	1	511 161	
28	Kippschalter	1	511 287	
29	Kontrolllampe	2	511 502	
30	Werkzeugkastenbeschlag	2	555-022-055	
31	Werkzeugkasten Deckel	1	555-022-056	
32	Armaturrenbrett	1	555-022-099	
33	Symbol Drehkipppritsche	1	592 875	
34	Schutz für 6 Kippschalter	1	594 268	

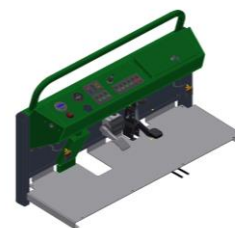


# STAMA-HTF

Vorder Teile

Typ EVO-L

Modell 2017 - 17.05.2017



<b>Pos.</b>	<b>Gegenstand</b>	<b>Stück</b>	<b>Ersatzteil Nr.</b>	<b>Bemerkungen</b>
35	Schutz für 3 Kippschalter	2	594 269	
36	Symbol Rundumkennleuchte	1	595 113	
37	Rahmen für 3 Kippschalter	2	595 502	
38	Rahmen für 6 Kippschalter	1	595 902	
39	Blindabdeckung	1	596 273	
40	Symbol Kippen	1	596 469	
41	Scheinwerfer m / Stecker	2	78-410-216	12 V
42	Zündschalterhalterung	1	78-503-301	
43	Trittbretter	1	78-511-201	
44	Instrumententafel	1	78-511-250	
45	Schlauchdeckel	1	78-511-259	
46	Frontplatte	1	78-511-271	
47	Frontbügel	1	78-511-350	
48	Joystick vorwärts / rückwärts	1	A12316	
49	Seitenleiste - links	1	FM3207010	
50	Seitenleiste - rechts	1	FM3207020	
51	Gefahrenschalter	1	I36006	
52	Zündungschalter	1	ZB4BG2	
53	Schaltblock	1	ZB4BZ101	

**GMR**   
Care for the ground

Saturnvej 17. DK 8700 Horsens  
Tlf.: +4575643611 Fax: +45645320  
E-mail: stensballe@gmr.dk Web: www.gmr.dk









Pos.	Artikel	Stück	Ersatzteil Nr.	Bemerkungen
1	Lenkrad	1	026-024-011	
2	Lenksäule	1	026-022-011	
3	Scheibenfeder DIN 6888	1	1142-050065	5x6,5
4	Lenkstockscharer komplett	1	010-300-323	
5	Lenkventil	1	026-022-002	
6	Lenkzylinder	1	100033961	
7	Federungsbeschlag	2	78-510-515	
8	Hydraulikschlauch	1	031-1000-FM149-FO090	L
9	Hydraulikschlauch	1	031-0850-FM149-FO090	R
10	Schlauchdeckel	1	78-511-259	
11	Spurstange und Kugelgelenk	2	100040621	Komplet
12	Dämpferplatte	1	78-510-525	
13	Achswelle für Dämpfer	1	78-510-511	
14	Lenkachskörper	1	78-511-360	
15	Pendelachswelle	1	78-511-290	
16	Vorderrad komplett	2	51537580260	
17	Tellerfeder	68	35-720-225	
18	Gewindestift	2	32-208-016	M8x16
20	Achsschenkel links komplett	1	FM3170010	
21	Achsschenkel rechts komplett	1	FM3170020	
27	Stoßdämpfer	2	100033965	
28	Schmiernippel	3	57-000-006	M6
29	Lagerbuchse	4	100033924	
30	Lagerbuchse	2	100034152	
31	Stelling	2	555-022-203	
32	Gewindestift	2	32-208-010	
33	U-Scheibe schwer	1	36-140-012	

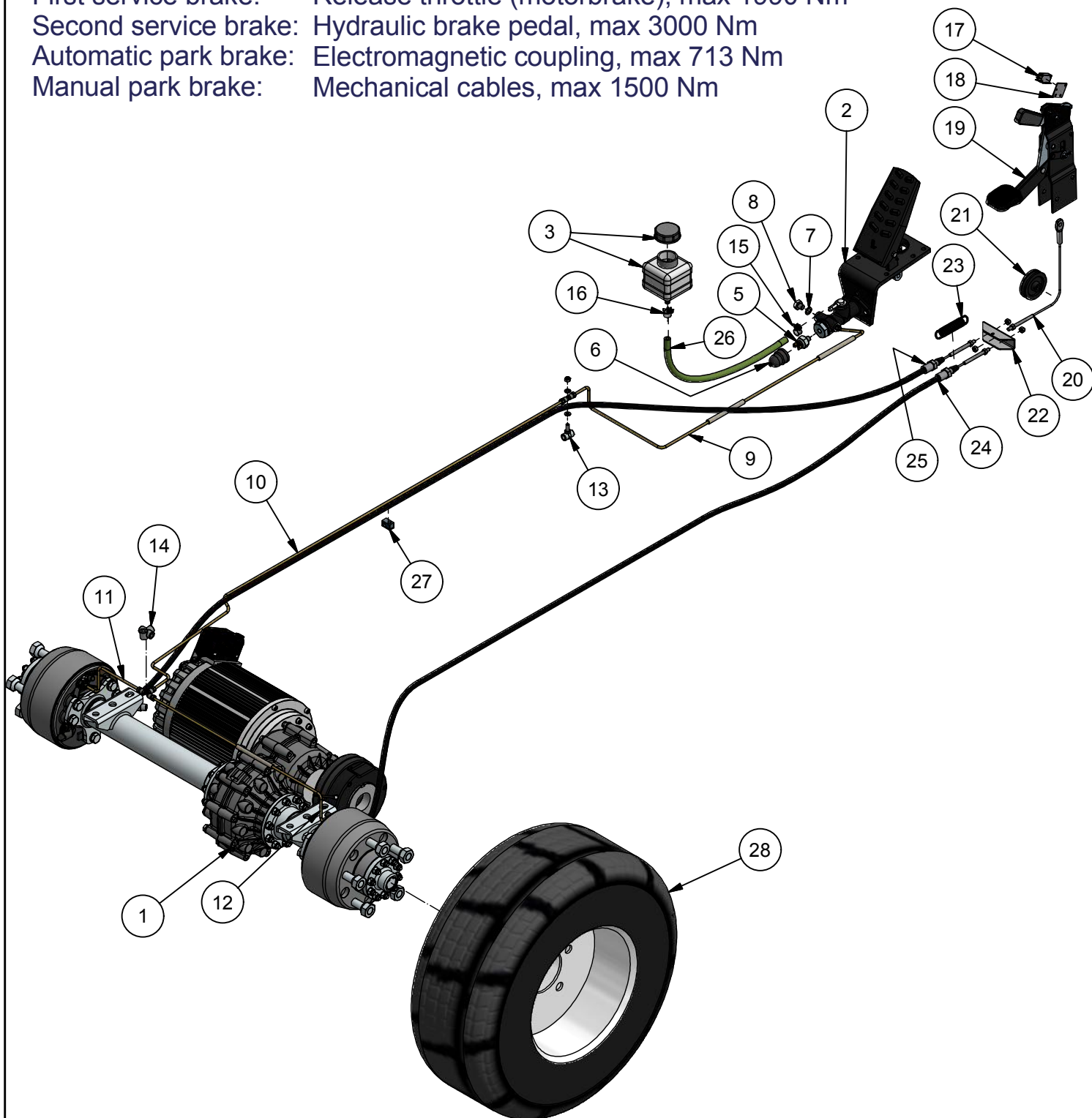


## Transmission & Brake / Bremsen

EVO-L Model 2017

23/5-2017 KJ

- First service brake: Release throttle (motorbrake), max 1990 Nm
- Second service brake: Hydraulic brake pedal, max 3000 Nm
- Automatic park brake: Electromagnetic coupling, max 713 Nm
- Manual park brake: Mechanical cables, max 1500 Nm



# STAMA

## Brakes / Bremsen

78-702-600  
EVO-L - 23/5.2017



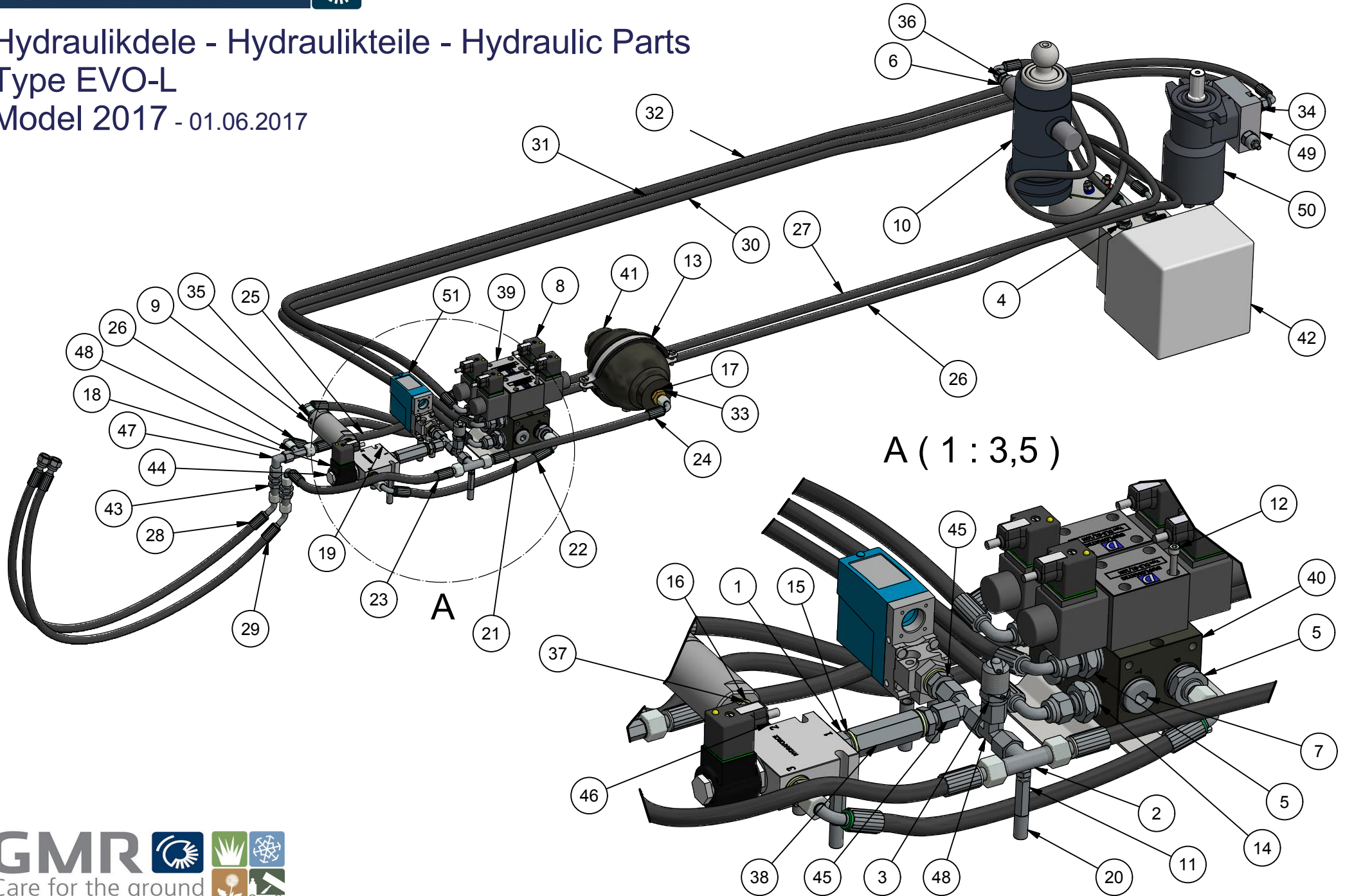
Pos.	Artikel	Stück	Ersatzteil Nr.	Bemerkungen
1	Antriebsachse TX2 komplett	1	2016-0007	6,5kW 48VAC
2	Bremspedal komplett	1	VPF004238	
3	Bremsflüssigkeitsbehälter	1	KT003630	
4	Bremsflüssigkeit	0,4 L	PLM 2886	DOT 4
5	Druckschalter	1	11000IDRO	M10x1,0
6	Schutzkappe	1	PMN CAP1	
7	Cupferdichtung	1	42-100-010	10mm
8	Endstopf	1	78-301-115	M10 x 1,25
9	Bremsrohr vorne	1	78-702-610	
10	Bremsrohr vorne nach hinten	1	78-702-620	
11	Bremsrohr links hinten	1	78-702-630	
12	Bremsrohr rechts hinten	1	78-702-640	
13	Gleich Verbindung	1	78-301-130	
14	T-Verbindung	1	8105 3787	M10x1,0
15	Klammer	1	1150-500012	
16	Klammer	1	1150-500014	
17	Mikroschalter	1	010-300-452	
18	Halter für Mikroschalter	1	022-001-001	
19	Parkierbremshebel	1	008-310-037	
20	Draht für Parkbremse	1	022-300-052	
21	Umlenkrolle	1	003-500-003	
22	Brems Hammel	1	022-000-207	
23	Zugfeder	1	005-140-025	
24	Bremszug rechts	1	022-300-050	
25	Bremszug links	1	022-300-051	
26	Bremsflüssigkeitschlauch	1	28-06	Ø6
27	Rohrhalter	1	030-132-008	8 mm



## Hydraulikdele - Hydraulikteile - Hydraulic Parts

Type EVO-L

Model 2017 - 01.06.2017



<b>Pos.</b>	<b>Gegenstand</b>	<b>Stück</b>	<b>Ersatzteil Nr.</b>	<b>Bemerkten</b>
1	Verschraubung	2	01BP04	
2	Schlauchhalter	1	022-001-004	
3	Messnippel	1	026-022-043	
4	Verschraubung	2	02BP0604	
5	Verschraubung	5	02BP0804	
6	Aufschrauben der Kippzylinder	1	030-110-140	
7	Ende Prop	3	08BPU08	
8	Diodestik 1,5m	5	20-3124261	
9	Inline-Filter	1	2015-0011	
10	Kippzylinder	1	2030S GMR	
11	langmutter	3	31-040-006	
12	Rundkopf Sechskantschraube	8	32-105-030	
13	röhrenförmig	1	337329	
14	Gebondet Dichtung	10	42-000-012	
15	Gebondet Dichtung	7	42-000-014	
16	Gebondet Dichtung	2	42-000-038	
17	Kupfer Waschmaschine	1	42-100-018	
18	Magnetspule	1	6306012	
19	Alu. Block	1	7028720	
20	Abstandshalter	7	78-511-227	
21	Ventilhalterung	1	78-511-257	
22	Hyd.Schlauch 290mm	1	78-511-570	Der Verteiler (3) für P Hyd.blok
23	Hyd.Schlauch 310mm	1	78-511-571	Der Verteilerblock (1) an der Trennwand P
24	Hyd.Schlauch 300mm	1	78-511-572	Der Verteilerblock (1) zum Akkumulator
25	Hyd.Schlauch 280mm	1	78-511-573	Hyd.blok Schott T T
26	Hyd.Schlauch 2270mm	1	78-511-574	P-Pumpe zu dem Verteilerblock (2)
27	Hyd.Schlauch 2200mm	1	78-511-575	Trennwand-T zu T-Pumpe
28	Hyd.Schlauch 800mm	1	78-511-576	Trennwand Orbitrols T zu T
29	Hyd.Schlauch 800mm	1	78-511-577	Orbitrols P Trennwand P
30	Hyd.Schlauch 2850mm	1	78-511-578	Hyd.blok zum Kippzylinder
31	Hyd.Schlauch 2500mm	1	78-511-579	Hyd.blok zu Hyd.sving
32	Hyd.Schlauch 2550mm	1	78-511-580	Hyd.blok zu Hyd.sving
33	Verschrauben	1	A08LM18	
34	Verschrauben	2	A08LR 1-2	



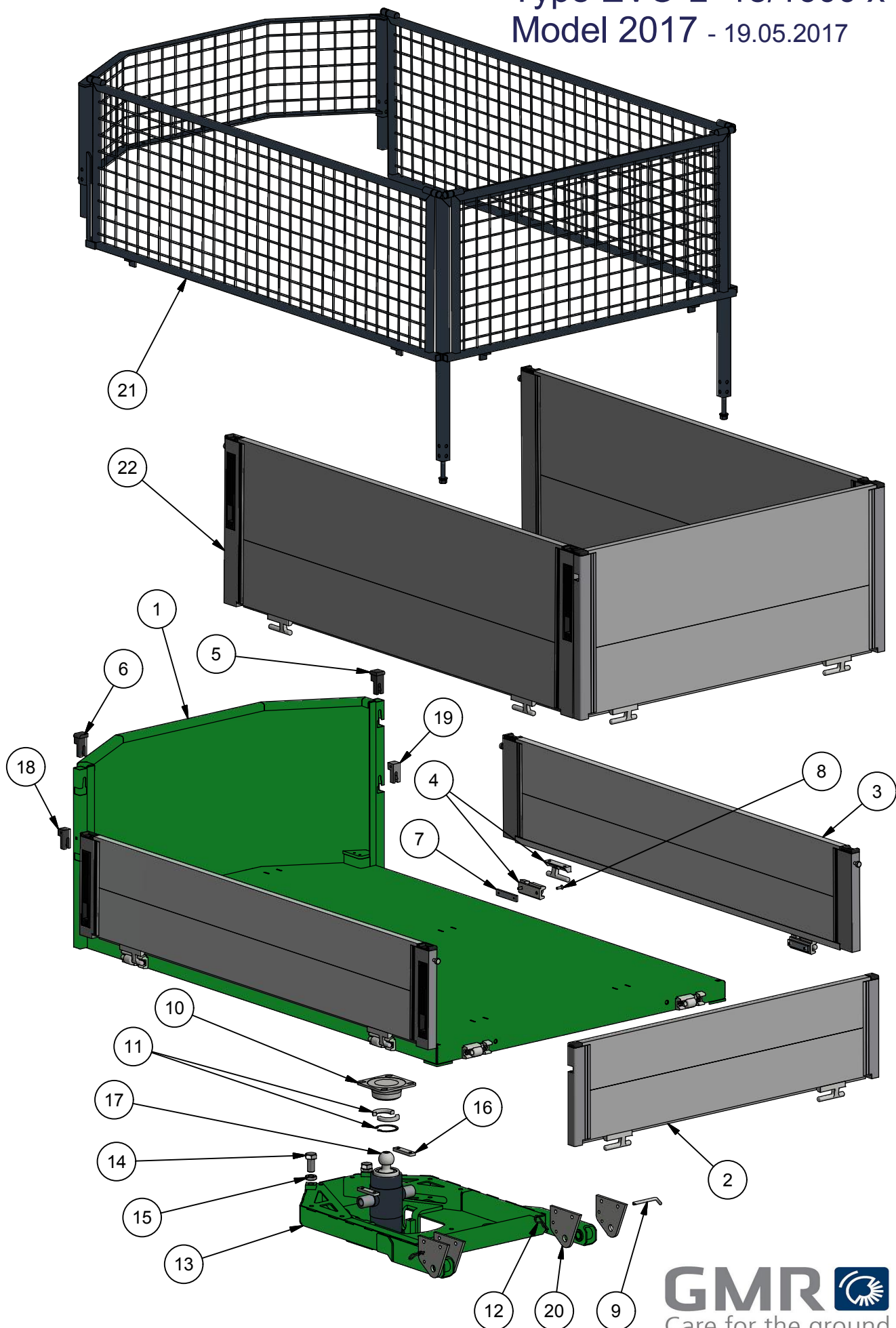
<b>Pos.</b>	<b>Gegenstand</b>	<b>Stück</b>	<b>Ersatzteil Nr.</b>	<b>Bemerkn</b>
35	Verschrauben	1	A08LR 3-8	
36	Verschrauben	1	A08RL	
37	Gland ø10x3 / 8 "	1	A10LR3-8	
38	Rückschlagventil 1/4 "	1	A12020001	
39	NG06 Solenoidventil 12VDC 4/3 Weise	2	DL3-S1_10N-D12K1	
40	NG6 Block mit Seitenauslaß	1	EM213_2Y	
41	Akkumulator 1 Liter	1	H1000R	
42	Power-Pack	1	HF48C20-03-1,5-2,2-4P	
43	Gerade Schott ø8	2	K08LXGM	
44	Ventil Cartridge	1	SV08-30-0-N-0	
45	Standpipe BSP	2	VA08RL	
46	Verschrauben	1	VA10RLDKO	
47	Einstellbare Winkel 8L	1	VB08LDKO	
48	Einstellbare L ø8	3	VD08LDKO	
49	Doppeldruckentlastungsventil	1	VS50FMDI/1Y04B	
50	Hydraulikmotor	1	W255240A6312	
51	Druckschalter	1	XMLB160D2S11	







Lad - Kipper - Tipper  
Type EVO-L 18/1600 x 1100  
Model 2017 - 19.05.2017





# STAMA-HTF

Lad - Kipper - Tipper  
Type EVO-L 18/1600 x 1100  
Model 2017 - 19.05.2017

<b>Pos.</b>	<b>Gegenstand</b>	<b>Stück</b>	<b>Ersatzteil Nr.</b>	<b>Bemerkten</b>
1	Kipperrahmed	1	78-511-310	
2	Alu. Heck 300mm	1	78-511-327	
3	Alu. Seite 300 mm	2	78-511-326	
4	Scharnier für Alu. Seiten	6	022-200-010	
5	Abdeckung - rechts	1	022-000-032	
6	Abdeckung - links	1	022-000-033	
7	Gewindeteil des Scharniers	6	300068	
8	Unbracobolzen	24	32-006-020	
9	Split Nagle	2	78-206-156	
10	Ball-Halterung für Zylinder	1	78-511-380	
11	Schiessringe für Zylinder	1	026-231-071	
12	Haarpin	2	38-203-070	
13	Unterteil für Kipper	1	78-511-330	
14	Stellschraube	2	29-120-040	
15	Kontermutter	2	31-201-020	
16	Verriegelungsplatte für Zylinder	2	78-511-385	
17	Kippzylinder	1	2030S GMR	
18	Kunststoff-Sperrstück links	1	78-601-503	
19	Kunststoff-Sperrstück rechts	1	78-601-504	
20	Kipplatte	4	78-511-316	
21	Laubseiten	1	FL4400150	
22	Alu. Seite Set 500mm	1	FL4400130	

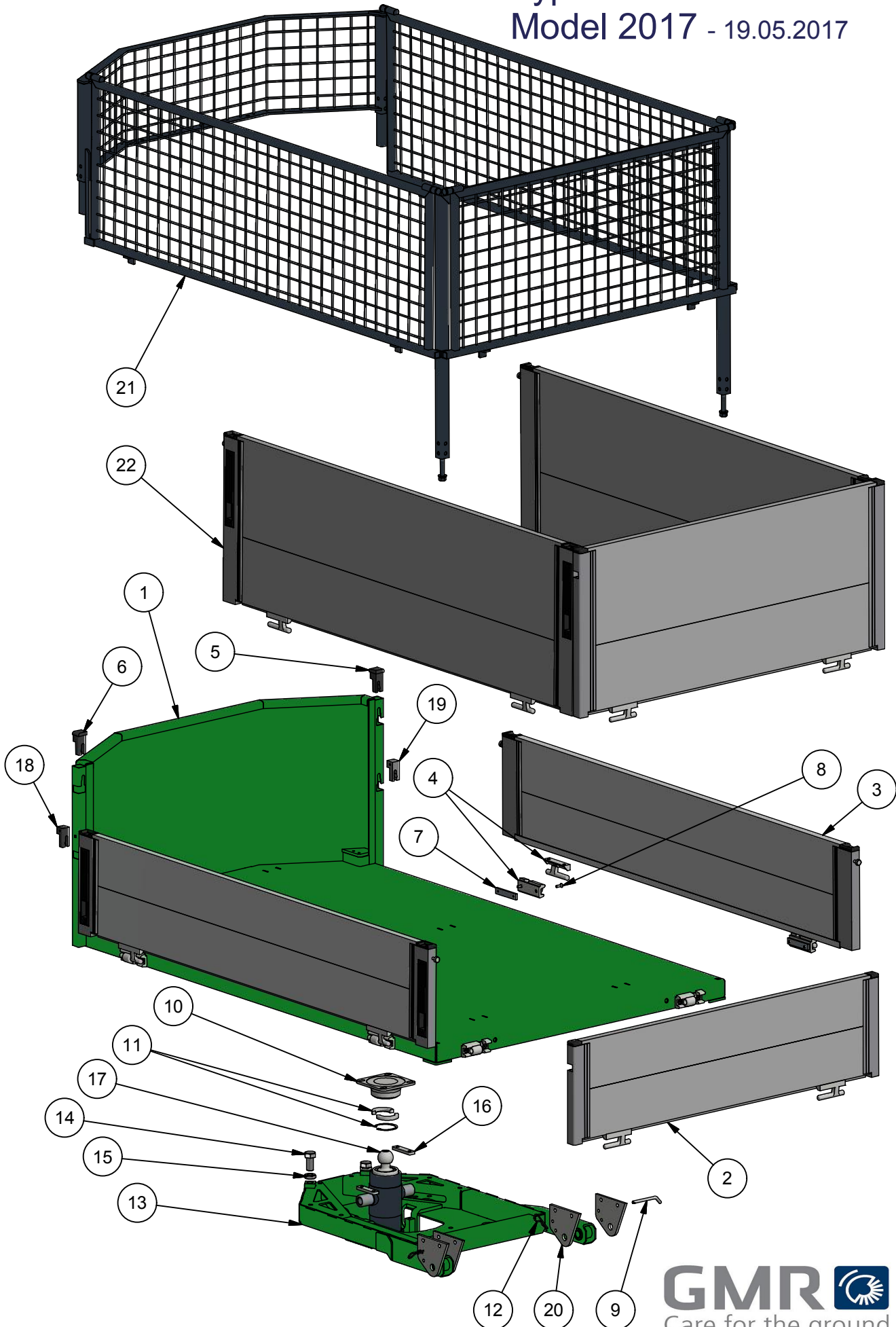
**GMR**   
Care for the ground

Saturnvej 17. DK 8700 Horsens  
Tlf.: +4575643611 Fax: +45645320  
E-mail: stensballe@gmr.dk Web: www.gmr.dk





Lad - Kipper - Tipper  
Type EVO-L 18/1600 x 1300  
Model 2017 - 19.05.2017



# STAMA-HTF

Lad - Kipper - Tipper  
Type EVO-L 18/1600 x 1300  
Model 2017 - 19.05.2017

<b>Pos.</b>	<b>Gegenstand</b>	<b>Stück</b>	<b>Ersatzteil Nr.</b>	<b>Bemerkten</b>
1	Kipperrahmed	1	78-511-510	
2	Alu. Heck 300mm	1	78-511-527	
3	Alu. Seite 300 mm	2	78-511-326	
4	Scharnier für Alu. Seiten	6	022-200-010	
5	Abdeckung - rechts	1	022-000-032	
6	Abdeckung - links	1	022-000-033	
7	Gewindeteil des Scharniers	6	300068	
8	Unbracobolzen	24	32-006-020	
9	Split Nagle	2	78-206-156	
10	Ball-Halterung für Zylinder	1	78-511-380	
11	Schiessringe für Zylinder	1	026-231-071	
12	Haarpin	2	38-203-070	
13	Unterteil für Kipper	1	78-511-330	
14	Stellschraube	2	29-120-040	
15	Kontermutter	2	31-201-020	
16	Verriegelungsplatte für Zylinder	2	78-511-385	
17	Kippzylinder	1	2030S GMR	
18	Kunststoff-Sperrstück links	1	78-601-503	
19	Kunststoff-Sperrstück rechts	1	78-601-504	
20	Kipplatte	4	78-511-316	
21	Laubseiten	1	FL4400160	
22	Alu. Seite Set 500mm	1	FL4400140	

**GMR**   
Care for the ground

Saturnvej 17. DK 8700 Horsens  
Tlf.: +4575643611 Fax: +45645320  
E-mail: stensballe@gmr.dk Web: www.gmr.dk



# STAMA-HTF

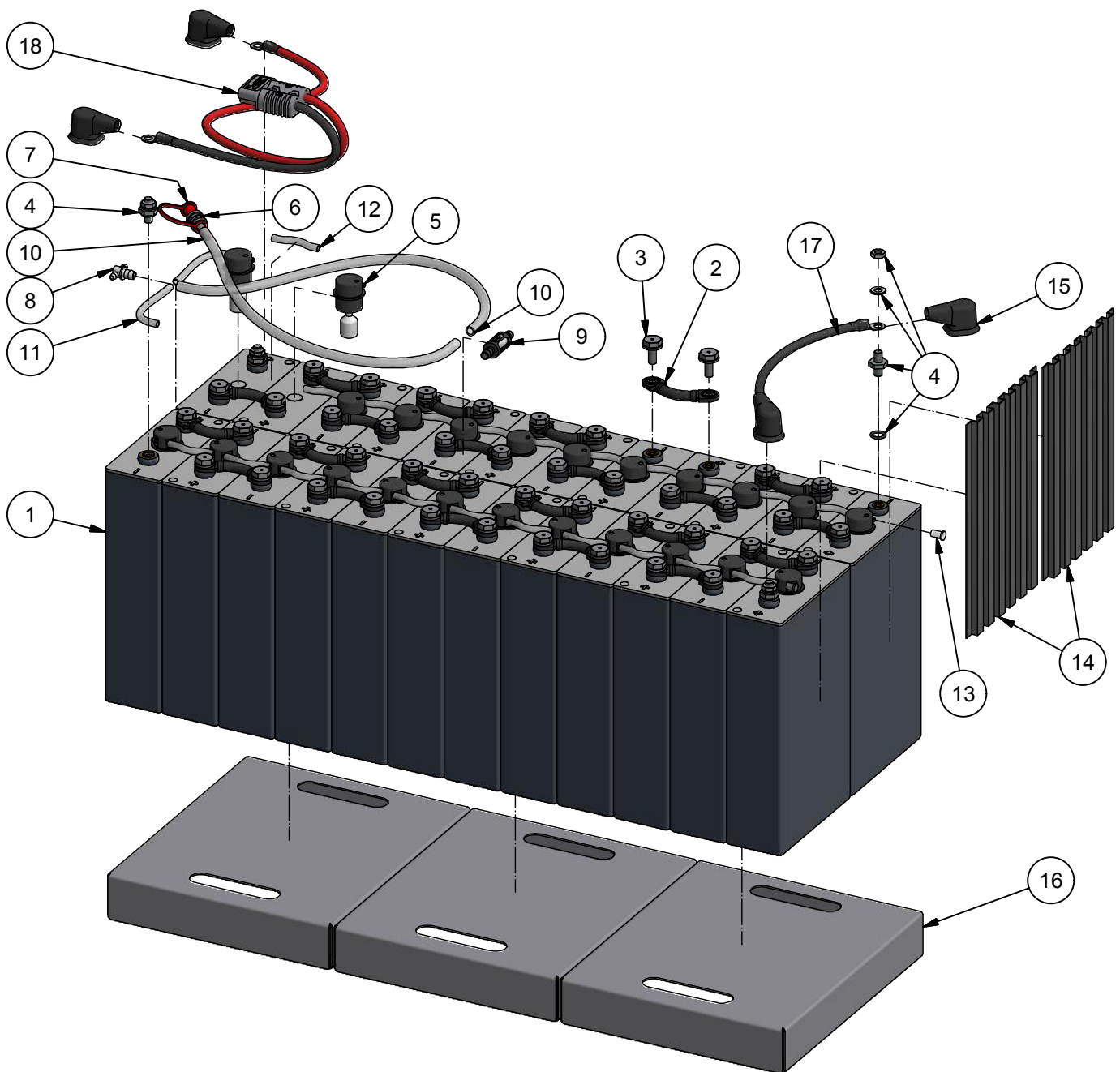


FL1098000 48V 240Ah Battery 386 kg

FL1098010 48V 320Ah Battery 448 kg

EVO-L Model 2017

18/5-2017 KJ





Pos.	Artikel	Stück	Ersatzteil Nr.	Bemerkten
1	Batteriezelle	24	4PZS 240	FL1098000
			4PZS 320	FL1098010
2	Verbindungskabel	22	78-010-154.2	35# 95mm
3	Batteribolzen	44	78-010-154.3	3805176 M10
4	Polschraube, komplett	4	380525801	380525801 M10
5	BFS Wasserfüllstopfen	24	78-010-154.5	
6	Schnellkupplung	1	78-010-154.5	
7	Staubstecker	1	78-010-154.5	
8	T-Fitting 8-12-8	1	78-010-154.5	
9	Wasserfilter, komplett	1	026-004-044	
10	Schlauch	2	Vandslange 9mm	Ø9 x 500
11	Schlauch	2	Vandslange 6mm	Ø6 x 120
12	Schlauch	22	Vandslange 6mm	Ø6 x 70
13	Stopfen	2	Endestykke slange	Ø6
14	Trennplatte	2	Seperation Hx200x10	
15	Schutzkappe	4	HAG 156	
16	Ausgleichsplatten	3	78-511-375	FL1098000
17	Batteriekabel 11 Verbindung	1	9806215.11	
18	Anschlußstecker	1	9806215.1+9	175 A

# STAMA-HTF



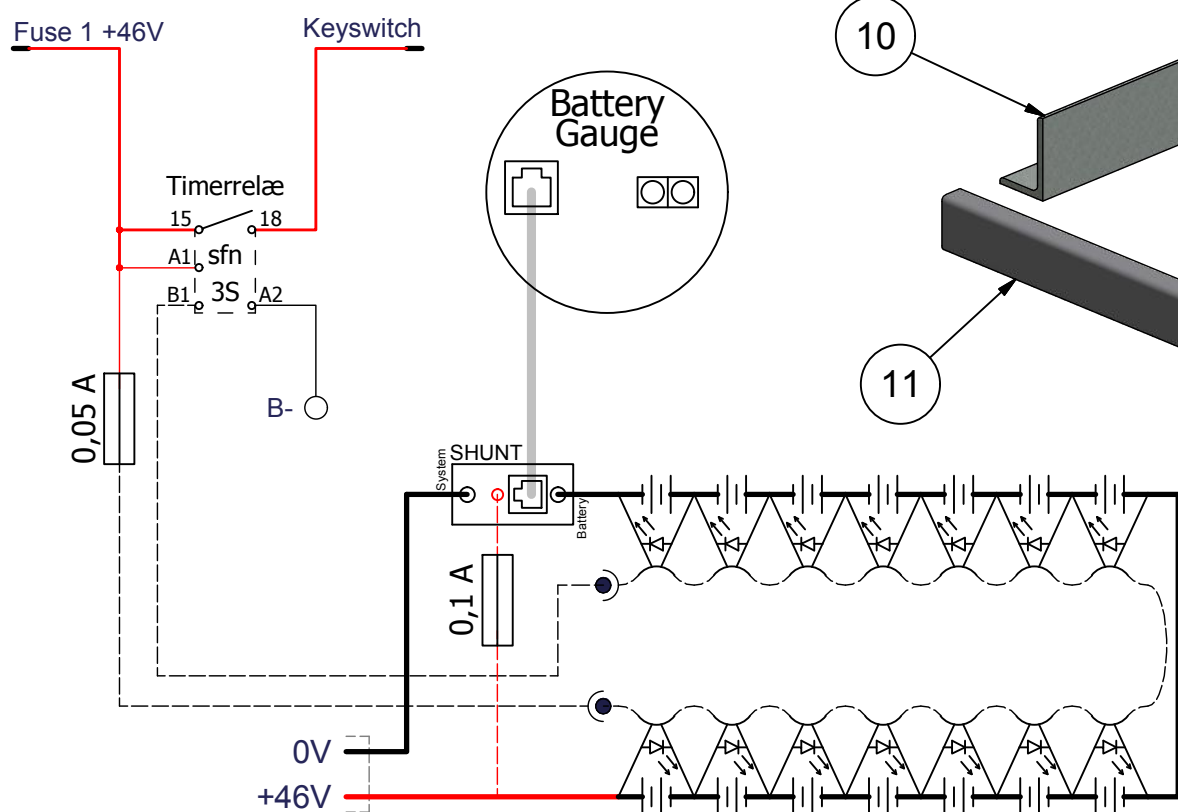
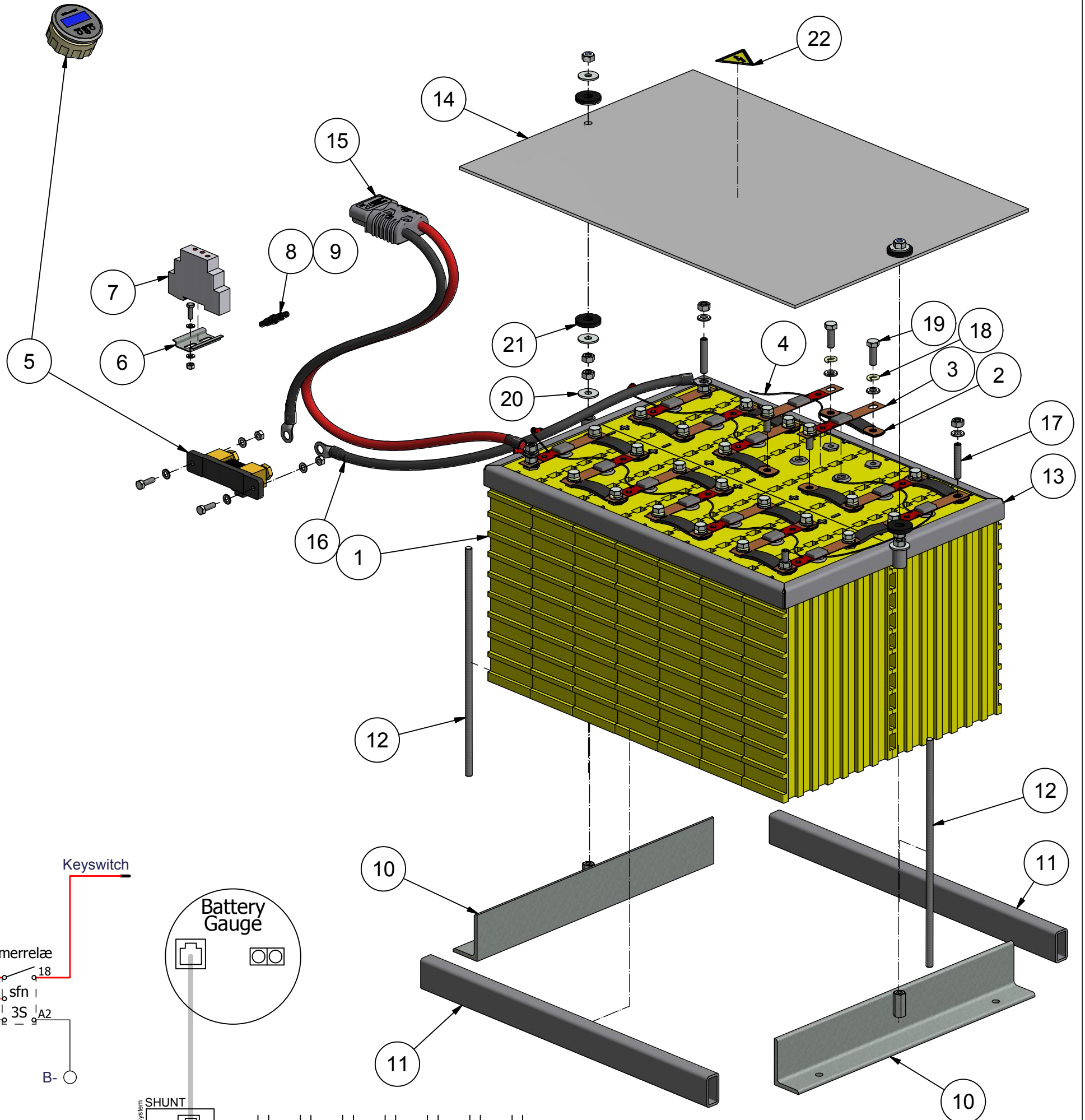
## FL1098020 46V 160Ah

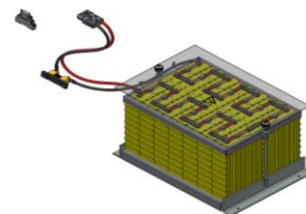
## FL1098030 46V 200Ah

### GMR Type Lithium Battery EVO 2018

Weight 92 kg

25/4-2018 KJ



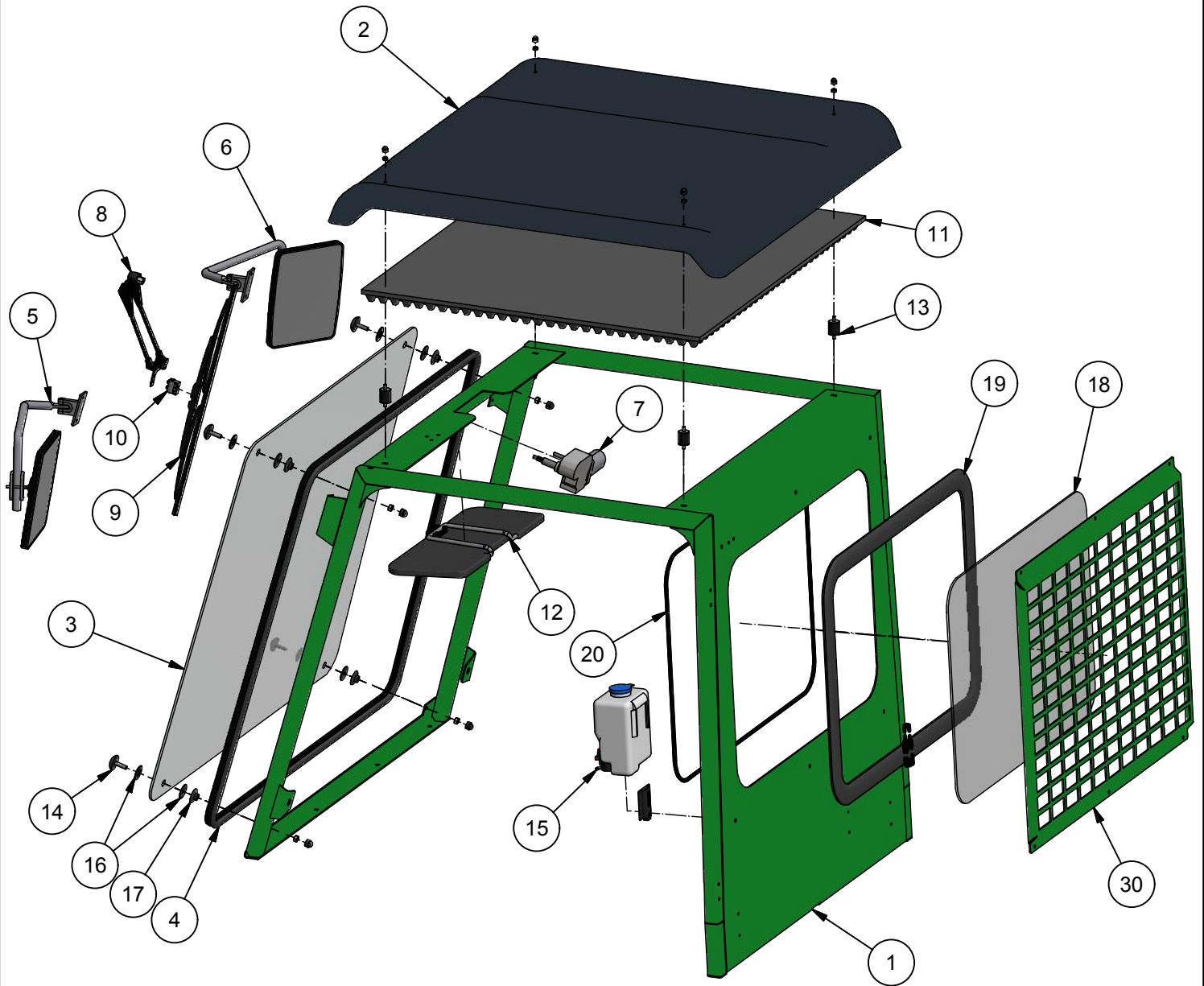


Pos.	Artikel	Stück	Ersatzteil Nr.	Bemerkungen
1	Batterie-Zelle	14	LFP160AHA	FL1098020 (Yellow)
		14	SP-LFP200AHA	FL1098030 (Black)
2	Kupfer Verbindung	13	LFP160-CON	
3	Sensormodul	14	BMS-CM160	
4	Draht (gelötet)	12	1430-001000	
5	Batterieanzeige komplett	2	2016-0035	
6	Relaissockel	1	2015-0012	-> Dec 2017
7	BMS Relais	1	2015-0013	
6	DIN-Schiene	1	78-803-501	Jan 2018 ->
7	Multi Funktions Zeitrelais	1	2018-0004	
8	Feinsicherung	1	2017-0014	0,05A F
9	Sicherungs Halter	1	2016-0032	
10	Batterie Halter unten	2	78-202-630	
11	Distanzprofile	2	78-202-625	
12	Gewindestange	2	78-202-635	
13	Batterie Halter oben	1	78-202-640	
14	Abdeckplatte	1	78-202-637	
15	Batteriestecker	1	9806215.1+9	175 A
16	Batteriekabel 11	1	9806215.11	
17	Gewindestift	4	32-208-045	M8x45
18	Federscheibe	24	35-000-008	
19	Stellschraube	24	29-108-025	
20	Scheibe	6	36-250-008	DIN 9021
21	Gummischeibe	4	35-930-012	
22	Aufkleber	1	09-700-001	

**STAMA-HTF**



# FL1026998 Windshield, Schutzdach, Førerværn EVO-L Model 2017 22/5-2017 KJ







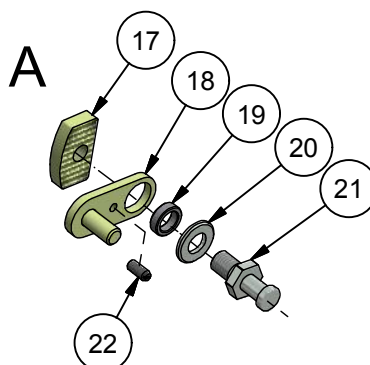
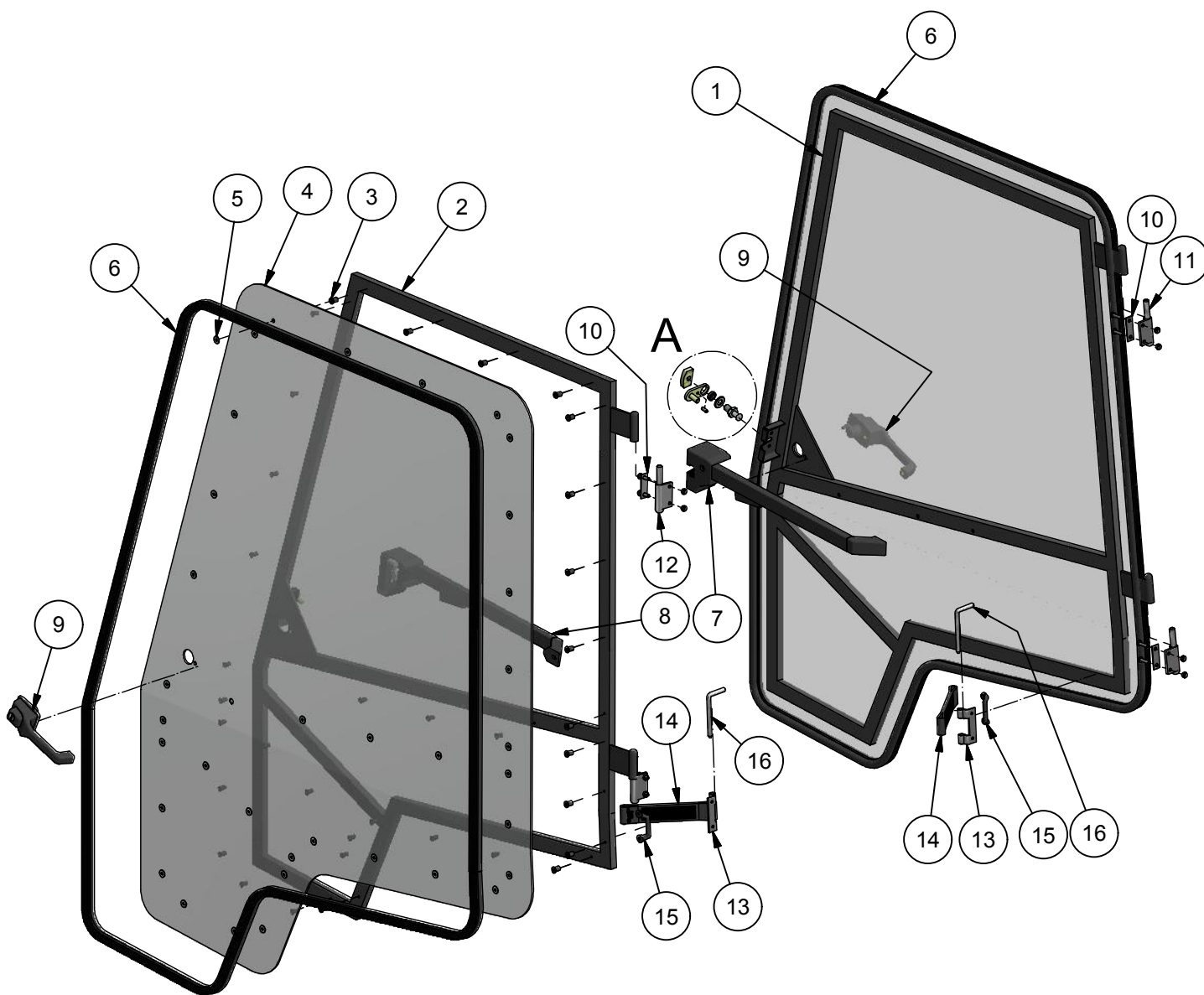
Pos.	Artikel	Stück	Ersatzteil Nr.	Bemerkn
1	Dachgestell	1	022-000-013	
2	Dach	1	FM3300000	1000x1040
3	Windschutzscheibe	1	FM3311000	5 mm hardened glass
4	Kantenschutzprofil	1	009-100-052	
5	Spiegel links	1	100044958	L
6	Spiegel rechts	1	100044956	R
7	Wischermotor	1	030-000-321	12V 90gr
8	Wischerarm Parallel	1	010-300-322	450mm
9	Wischerblatt	1	100036682	600mm
10	Wischeradapter	1	030-000-383	K
11	Dämmmatte	1	100040227	30mm 950x1000mm
12	Sonnenblende	1	100041131	
13	Gummi-Metall-Puffer	4	100034267	ø25x30 M6x2
14	Kombischraube	4	100044555	M8x30
15	Wasserbehälter mit Pumpe	1	160001	12 V
16	Unterlegscheibe	8	100044551	Ø35x1½
17	Kunststoffscheibe	4	100044552	Ø35x11
18	Heckscheibe	1	030-000-265	5 mm PolyCarbonat
19	Kantenschutzprofil	1	009-100-072	4,0 meter
20	Verriegelungsleiste PVC	1	009-100-073	4,0 meter
21	Kabelbaum	1	9806230	
30	Heckscheibenschutz	1	78-703-750	<b>Option FL1027010</b>

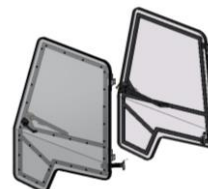


## FL1027000 Doors / Türen / Døre

EVO-L Model 2017

25/5-2017 KJ



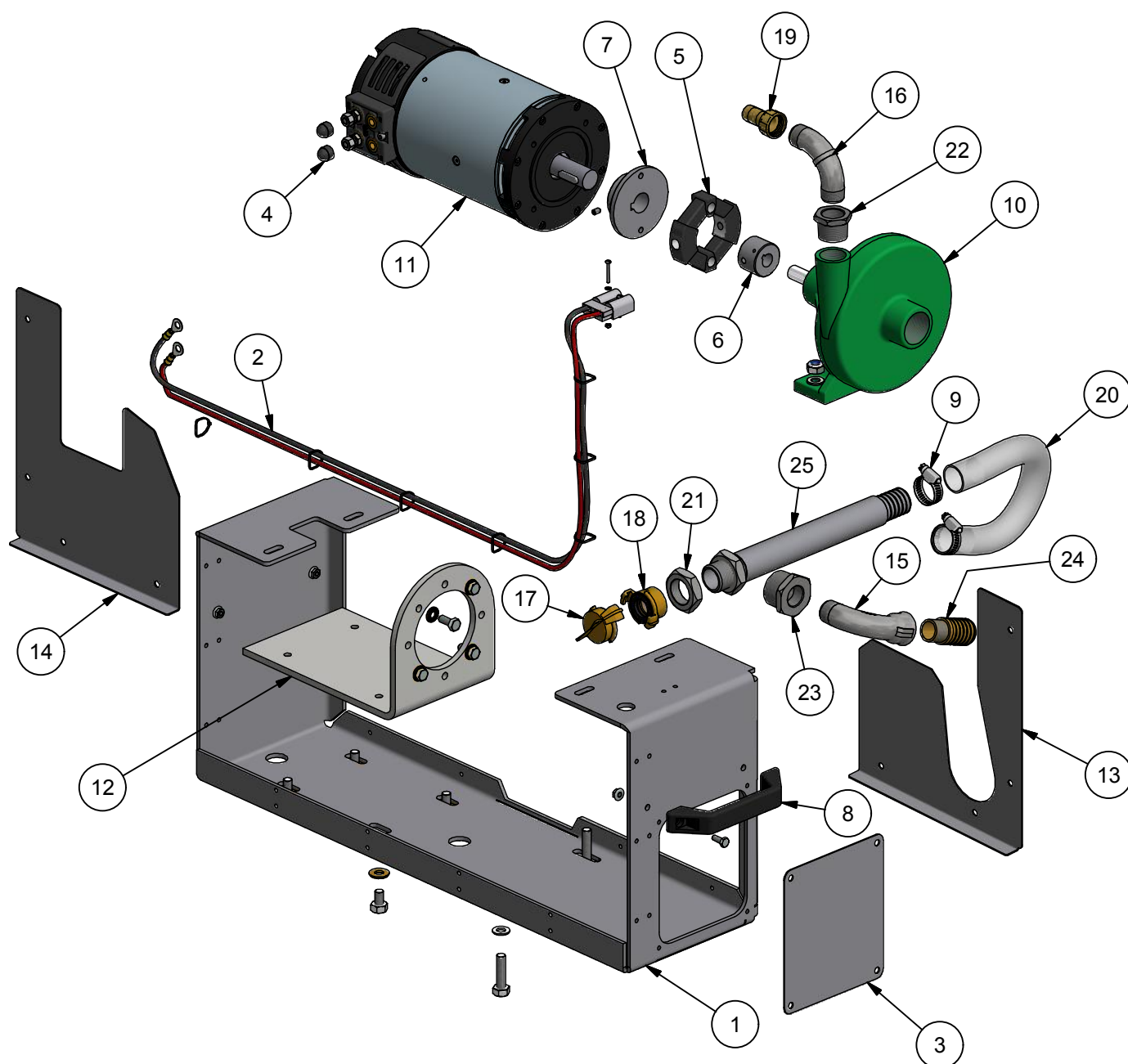


Pos.	Artikel	Stück	Ersatzteil Nr.	Bemerkungen
1	Türrahmen rechts	1	222-000-058	R
2	Türrahmen links	1	222-000-059	L
3	Gummi-Metall Mutter	70	100040456	M5
4	Tür	2	022-100-004	4mm Polycarbonate
5	Kunststoffscheibe	70	002-655-005	
6	Kantenschutz mit Seitengummi	2	009-100-052	
7	Türgriff innen rechts	1	009-100-152	
8	Türgriff innen links	1	009-100-151	
9	Türgriff außen komplett	2	009-100-153	
10	Distanzplatte	4	FM3361000	
11	Scharnierhälfte rechts	2	022-000-053	
12	Scharnierhälfte links	2	022-000-054	
13	Türbandbefestigung	2	FM4098000	
14	Türhalteband	2	100047162	190 mm
15	Türhaltekrampen	2	100047163	
16	Fixierbolzen	2	fm4110000	
17	Schlossplatte	2	D0205	
18	Türaussteller	2	Fm3342000	
19	Distanzstück	2	fm3359000	
20	U-Scheibe	2	36-300-012	
21	Verriegelungsschraube	2	FM3342000	
22	Stellschraube mit Federkugel	2	100046591	

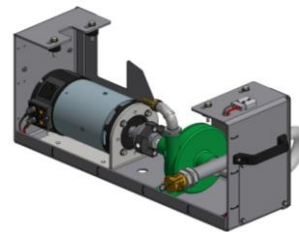
## FL4313000

Vandpumpe, Wasserpumpe, Water Pump

EVO EL 4/4-2018KJ



## FL4313000 Vandpumpe Wasserpumpe, Water Pump EVO EL 4/4-2018



Pos.	Artikel	Stück	Ersatzteil Nr.	Bemerkn
1	Kiste für Wasserpumpe	1	78-604-101	
2	Kabelbaum	1	9806240	
3	Inspektiondeckel	1	78-604-102	
4	Schutzkappe	9	RM-12338-500	M8
5	Flexnabe	1	001-022-004	
6	Kupplungsnahe	1	001-022-005	
7	Kupplungsnahe	1	001-022-006	
8	Griff	2	009-100-017	
9	Schellen	2	1150-100038	26-38 mm
10	Pumpe- Wasser für Gießeinrichtung	1	022-000-220	
11	Motor mit Ventilator	1	022-000-226	DC
12	Motorflansch	1	022-000-244	
13	Deckel	1	022-000-246	R
14	Deckel	1	022-000-247	L
15	Biege	1	027-300-031	3/4" F/M
16	Biege	1	027-300-032	3/4" M/M
17	Geka Deckel	2	GEKA EG4	1"
18	Schnellkupplung Geka	1	100046539	1" F
19	Schlauchstutzen	2	100046583	3/4" F
20	Wasserschlauch	0,4	100047149	5/4"
21	Kontermutter	2	100047109	1"
22	Buchse	1	100047120	1" F 3/4" M
23	Buchse	1	100047152	5/4" F 1" M
24	Schlauchstutzen	1	FM3542000	65 mm
25	Schlauchstutzen	1	FM4159000	300 mm