

STAMA



ELS-L

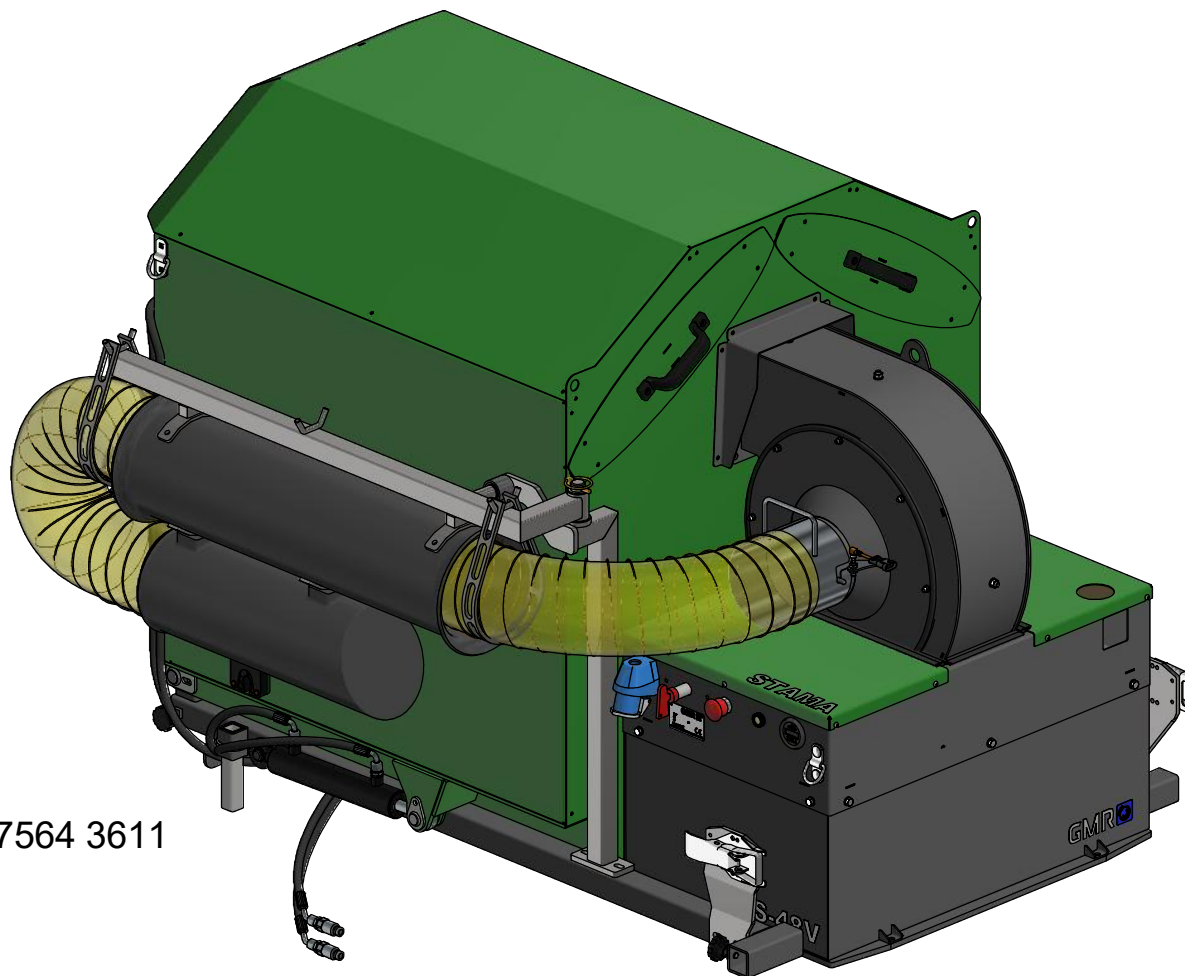
Elektrisk løvsuger med opsamler til Multi EL

Electric leaf collector for Multi EL

Elektrisch Laubsauger mit Multi Behälter

Model 20-04-400

Weight 550 kg



GMR Maskiner a/s +45 7564 3611

Saturnvej 17

8700 Horsens

Danmark

GMR



Care for the ground

STAMA

STENSBALLE

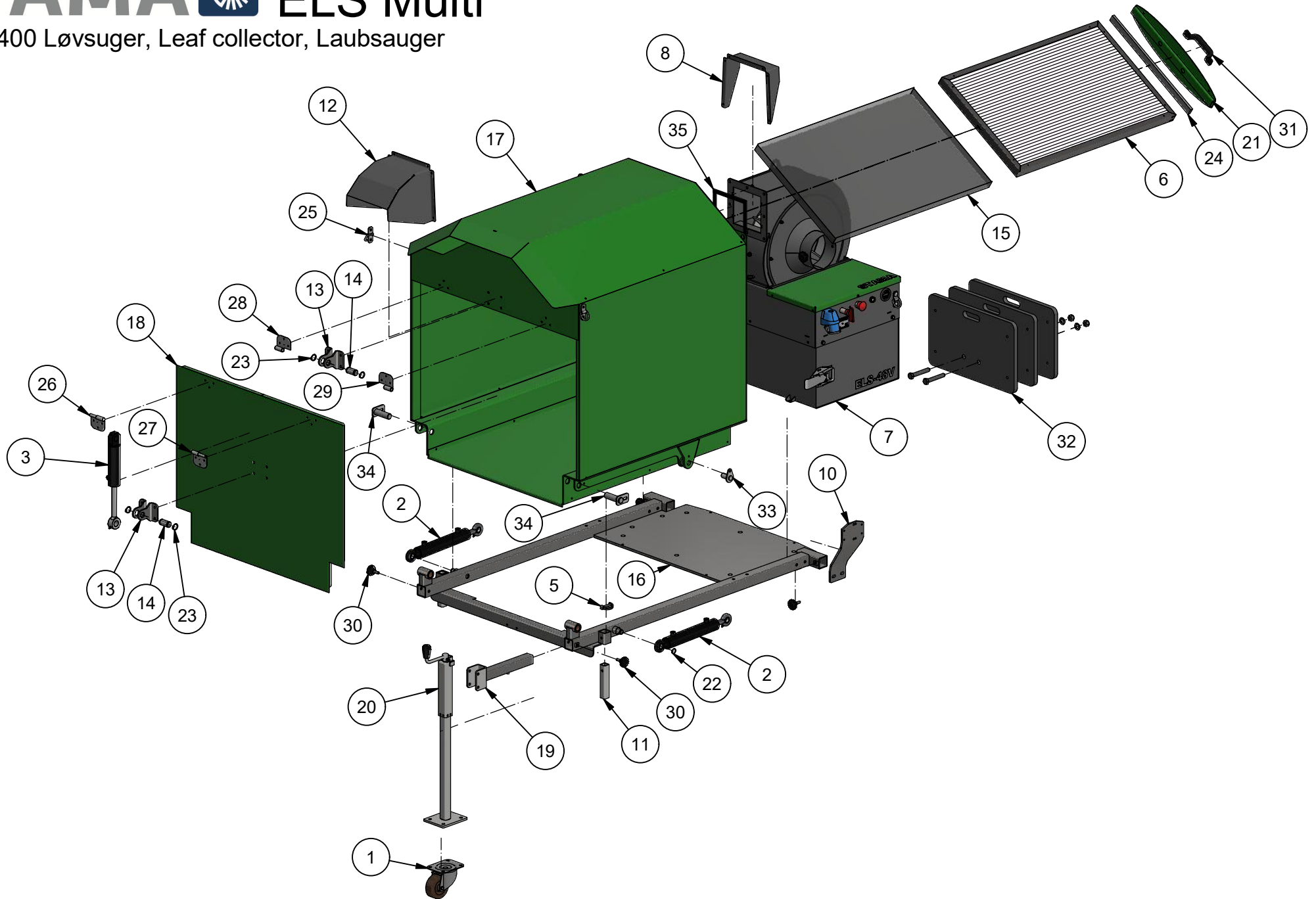
NESBO

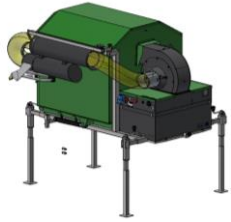
ELKÆR



STAMA ELS Multi

20-04-400 Løvsuger, Leaf collector, Laubsauger





Løvsuger med opsamler, Leaf collector, Laubsaugbehälter ELS Multi 20-04-400



1/7-2020 KJ

Pos.	Benævnelse	Description	Artikel	#	Nr.	Note
1	Hjul med drejekrans	Swivel wheel	Rad mit Drehgelenk	4	113470011	
2	Cylinder	Cylinder	Zylinder	2	2018-0017	396 - 596 mm
3	Cylinder	Cylinder	Zylinder	1	01-640-105	285 - 385 mm
4	Hægtelukker	Hook shutter	Hakenklemme	2	KV10-500-78	
5	Låsesplit	Linchpin	Achsnagel	2	1302-152081	8 x 50
6	Filterkassette	Filter cassette	Filterkassette	2	20-02-115	Option
7	Elektrisk suger	Electric blower	Elektrisch Laubsauger	1	20-03-200	48V 105Ah
8	Indblæsningshætte	Hood	Kapuze	1	20-04-401	
9	Hægtelukkebeslag venstre	Bracket	Halterung	1	20-04-403	
10	Hægtelukkebeslag højre	Bracket	Halterung	1	20-04-404	
11	Låseprofil	Square tube	Vierkantrohre	2	20-04-405	
12	Indblæsningshætte indvendig	Inner hood	Kapuze intern	1	20-04-406	
13	Cylinderbeslag	Cylinder mounting bracket	Zylinderhalterung	4	20-04-407	
14	Cylindernagle	Cylinder bolt	Zylinder Steckbolzen	2	20-04-408	
15	Hulplade	Perforated plate	Lochplatte	2	20-04-409	Ø5 40%
16	Hovedramme	Frame	Rahmen	1	20-04-410	
17	Opsamlerbeholder	Collecting container	Sammelbehälter	1	20-04-420	
18	Låge for beholder	Door	Tür	1	20-04-440	
19	Indstik for hjulstander	Insert for wheel stand	Einsätze für Radstände	4	20-04-450	
20	Støtteben	Wheel stand	Radstand	4	20-04-455	
21	Filter skærm	Filter cover	Filterabdeckung	2	20-04-480	
22	Låsering udv.	Circlip	Sicherungsring DIN 472	2	20-101-020	
23	Låsering udv.	Circlip	Sicherungsring DIN 472	4	20-101-025	
24	Svampegummi tætning	Sponge rubber	Moosgummi	2 x 0,55 m	2019-0043	30 x 12 mm





Løvsuger med opsamler, Leaf collector, Laubsaugbehälter ELS Multi 20-04-400

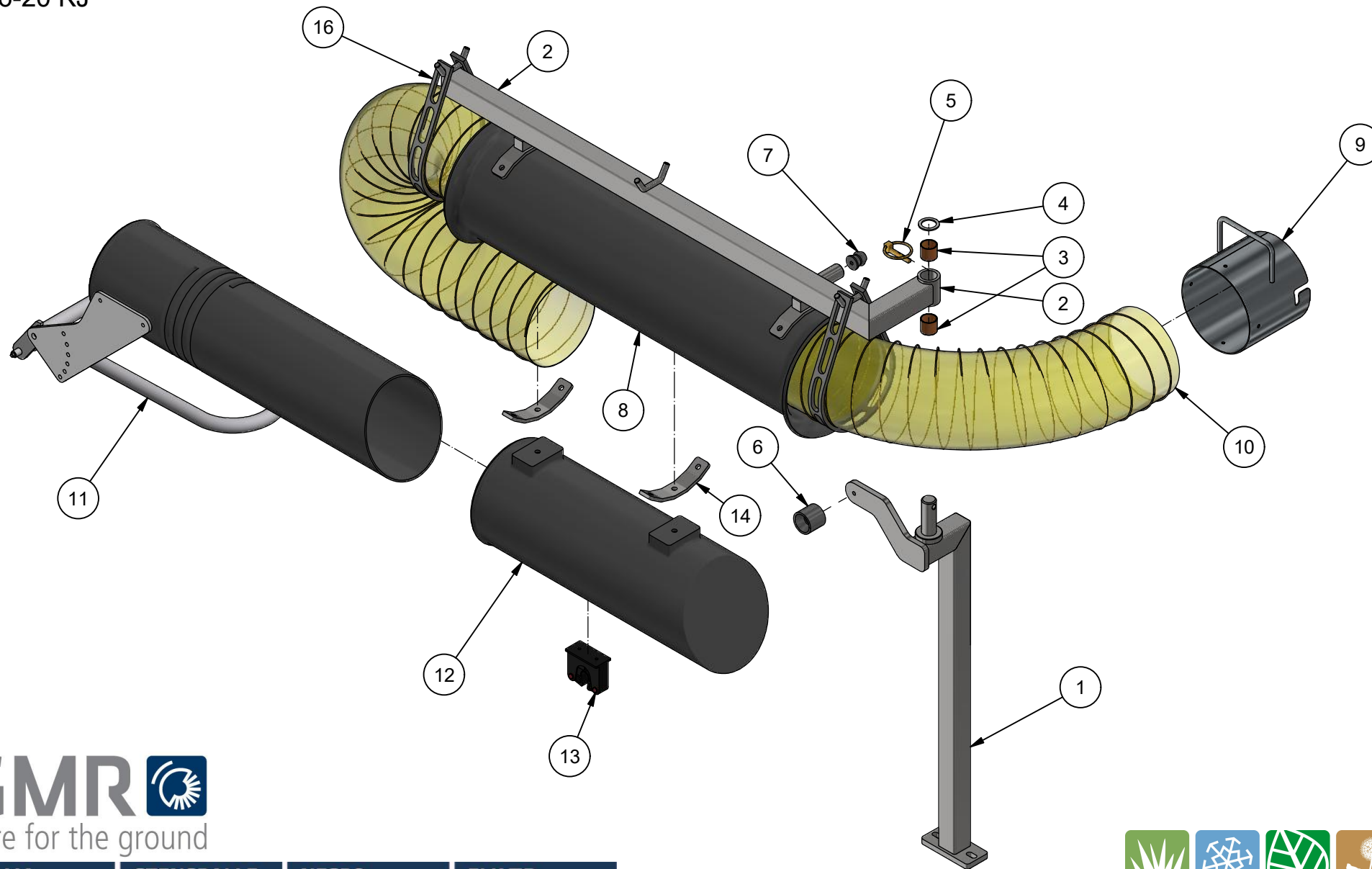
STAMA 

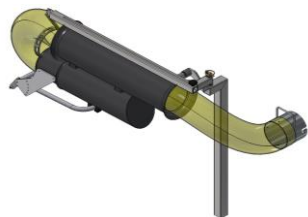
1/7-2020 KJ

Pos.	Benævnelse	Description	Artikel	#	Nr.	Note
25	Løftebeslag	Lifting bracket	Anhebebügel	2	2020-0037	
26	Hængsel han venstre	Hinge male left	Scharnier männlich links	1	223-002-10	
27	Hængsel han højre	Hinge male right	Scharnier männlich recht	1	223-002-15	
28	Hængsel hun venstre	Hinge female left	Scharnier weiblich links	1	223-002-25	
29	Hængsel hun højre	Hinge female right	Scharnier weiblich recht	1	223-002-20	
30	Fingergreb	Thumbscrew	Rändelschraube	4	43-710-040	M10
31	Håndtag	Handle	Griff	2	54.830200J	
32	Kontravægt	Counterweight	Gegengewicht	3	78-802-601	25 kg
33	Monteringsnagle	Mounting bolt	Steckbolzen	2	N20x40-30	
34	Monteringsnagle	Mounting bolt	Steckbolzen	2	N25x80-30	
35	Glasliste	Sealer	Dichtung	4 x 0,18 m	36.721.504	



20-04-400 Sugeslange, suction hose, Saugschlauch 26/6-20 KJ





Sugeslange, Suction hose, Saugschlauch

ELS 20-04-400

29/9-2020 KJ



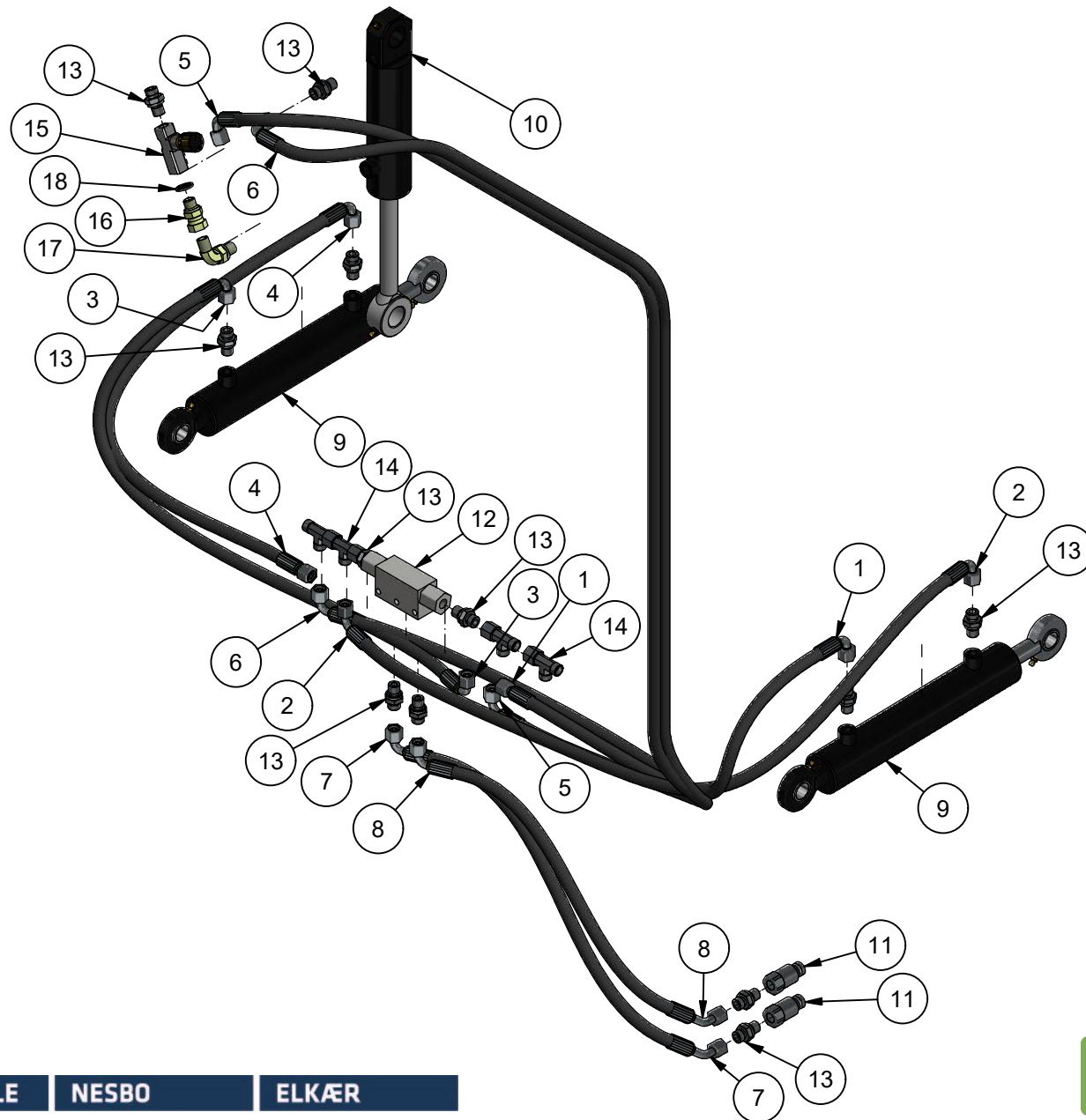
Pos.	Benævnelse	Description	Artikel	#	Nr.	Note
1	Slangeholder opstander	Post	Stütze	1	20-04-470	
2	Udlægger arm	Extension arm	Auslegerarm	1	20-04-460	
3	Broncebøsning	Bronze bushing	Gleitlager	1	54-625-025	
4	Passkive	Shim	Passscheibe	1	36-925-020	
5	Ringsplit	Tension pin	Klappstecker	1	38-000-008	
6	Gummiholder Hun	Door holder rubber socket	Türhalter Gummibuchse	1	91-88-036	
7	Gummiholder Han	Door holder rubber plug	Türhalter Gummistopfen	1	91-88-037	
8	Styrerør for slange	Sliding tube	Gleitrohr	1	20-04-402	
9	Bajonetrør - svejst, for aftaster	Bajonet connector	Bajonetrohr	1	20-04-490	
10	Sugeslange	Suction hose	Saugschlauch	1	220-020-00	6" x 6 meter
11	Sugehåndtag	Suction tube w. grib	Sauggriff	1	027-200-044	
12	Magasin for sugehåndtag	Parkingtube for suctiontube	Saugrohrhalterung	1	555-034-291	
13	Redskabsholder	Tool holder	Werkzeughalter	1	2881100	
14	Monteringsbeslag	Mounting bracket	Halterungen	2	20-04-466	
16	Slangeholder	Rubber strap	Kautschukband	1	220-231-45	



STAMA ELS Multi

20-04-400 Hydraulikdele, hydraulic parts, Hydraulikteile

7/7-2020 KJ



GMR 
Care for the ground

STAMA STENSALLE NESBO ELKÆR





Hydraulikdele, hydraulic parts, Hydraulikteile

ELS 20-04-400

18/8-2020 KJ



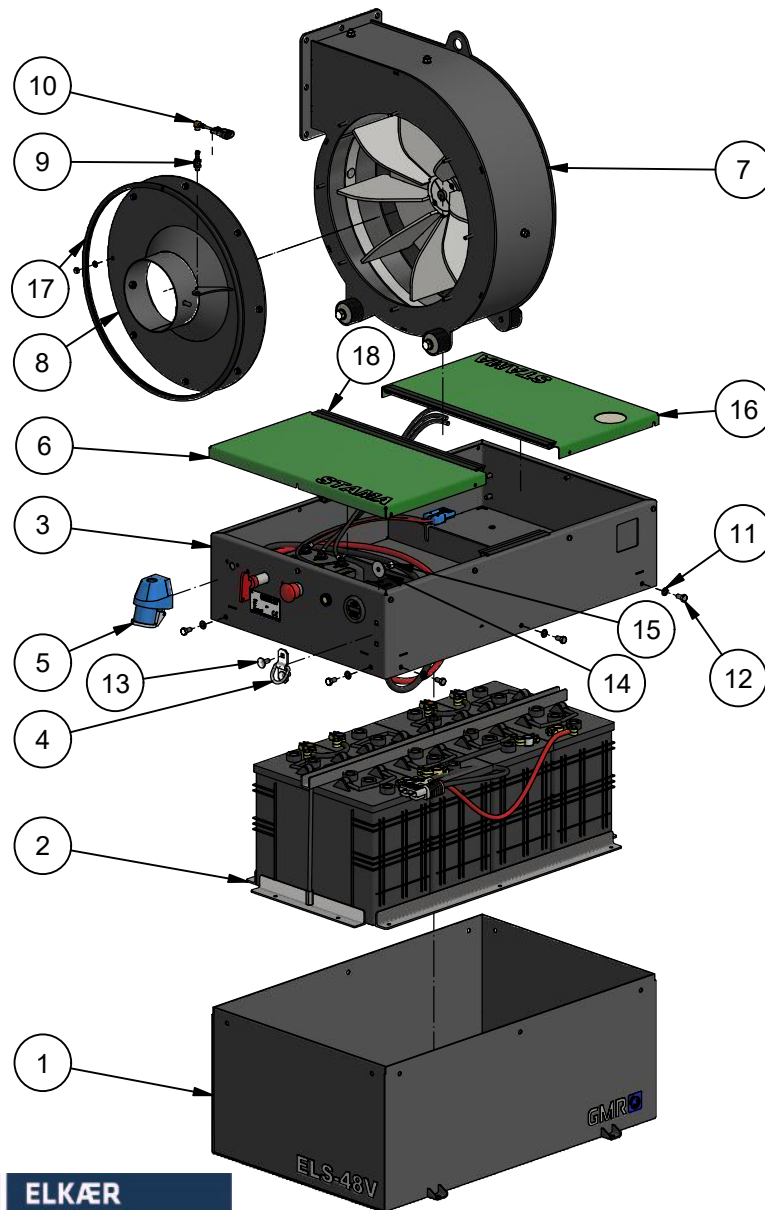
Pos.	Benævnelse	Description	Artikel	#	Nr.	Note
1	Hydraulikslange tip højre	Hydraulic hose	Hydraulikschlauch 1	1	031-0590-FM140-FM149	1/4"
2	Hydraulikslange ned højre	Hydraulic hose	Hydraulikschlauch 2	1	031-1100-FM149-FM149	1/4"
3	Hydraulikslange tip venstre	Hydraulic hose	Hydraulikschlauch 3	1	031-0800-FM149-FM149	1/4"
4	Hydraulikslange ned venstre	Hydraulic hose	Hydraulikschlauch 4	1	031-0750-FM140-FM149	1/4"
5	Hydraulisklange åbne	Hydraulic hose	Hydraulikschlauch 5	1	031-1750-FM149-FM149	1/4"
6	Hydraulisklange lukke	Hydraulic hose	Hydraulikschlauch 6	1	031-2000-FM149-FM149	1/4"
7	Hydraulikslange lynk. / ned	Hydraulic hose	Hydraulikschlauch 7	1	031-0600-FM144-FM149	1/4"
8	Hydraulikslange lynk. / tip op	Hydraulic hose	Hydraulikschlauch 8	1	031-0550-FM144-FM149	1/4"
9	Tipcylinder	Cylinder	Zylinder	2	2018-0017	396 - 596 mm
10	Åbne-cylinder	Cylinder	Zylinder	1	01-640-105	385 - 485 mm
11	Lynkobling	Quick connector	Schnellkupplung	2	4230-0145	1/4" Flatface male
12	Dobbelt låseventil	Rückschlagventil	Pilot controlled check valve	1	BP2/07	
13	Indskrining m. pakning	Screw fitting	Einschraub Verschraubung	12	A08RLWDX	
14	Stilbar L	Adjustable L-fitting	Einstellbar L-Anschluß-Verschraubung	4	VD08LDKOX	
15	Drøve/kontraventil	Check/Throttle valve	Rückschlag/Drosselventil	1	FT1251514	1/4"
16	Brystnippel m. omløber	Nipple connector w. cap nut	Einschraubung mit Umwurfmutter	1	04BP04	1/4"
17	Vinkelnippel m. kontramøtrik	Elbow connector w. lock nut	Winkleinschraubung mit Kontermutter	1	06BB0404	1/4"
18	Tætningsring	Bonded seal	Dichtungsring	1	42-000-014	1/4"





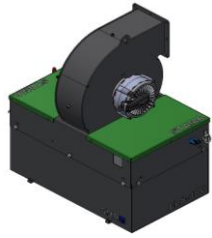
20-03-200 ELS Elektrisk løvsuger, Electric Leaf Suction unit, Elektrisch Laubsauger

270 kg 14/5-2020 KJ



STAMA STENSALLE NESBO ELKÆR



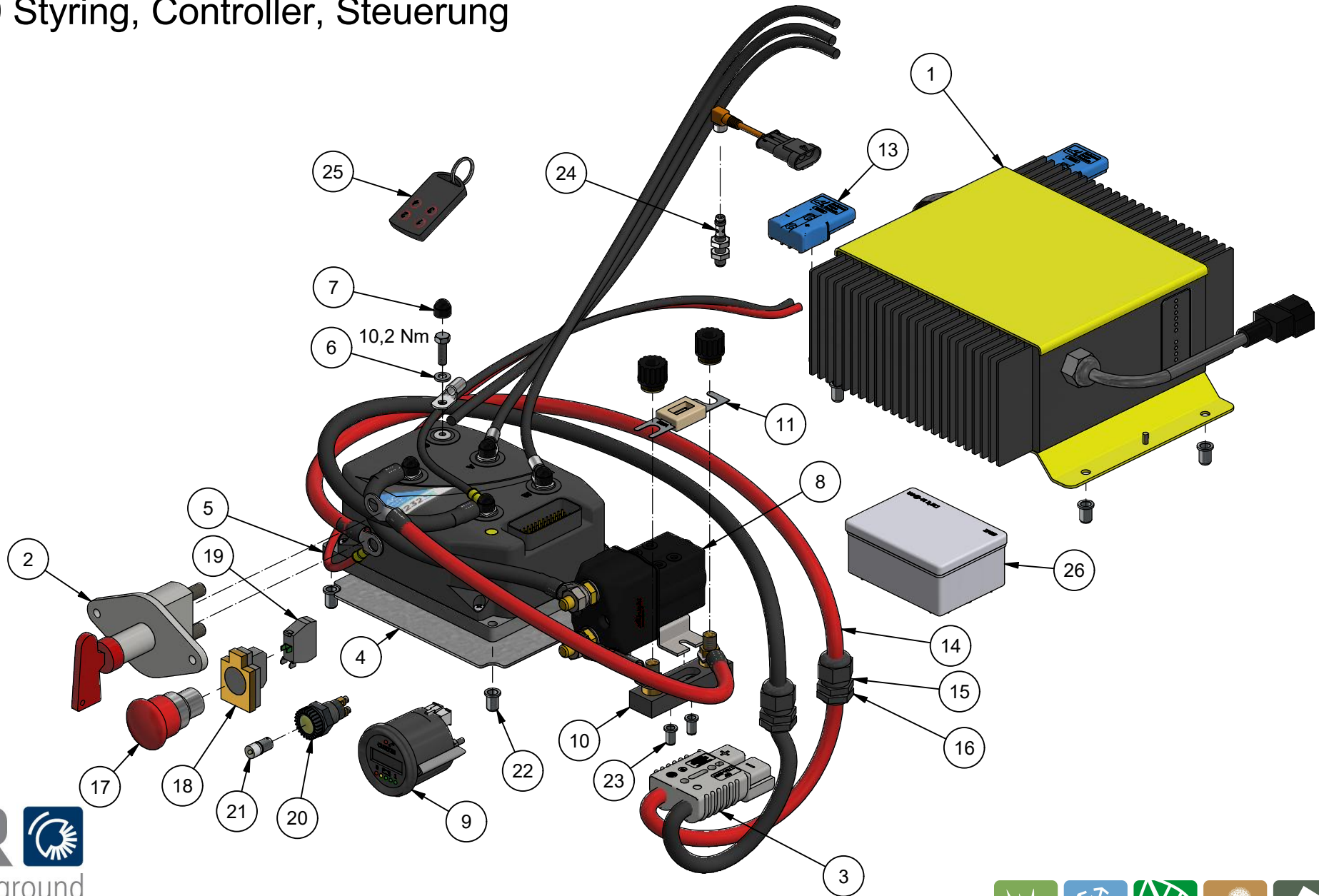


20-03-200 ELS Elektrisk Løvsuger Electric Leaf Suction, Elektrisch Laubsauger

48V 14/5-2020 KJ



Pos.	Benævnelse	Designation	Gegenstand	#	Partnr.	Note
1	Batterikasse	Battery compartment	Batteriekasten	1	20-03-210	
2	Batterisamling	Battery assy	Akku Paket	4	GF12105V	12V 105 Ah C5
				8	2017-0061	6V 180 Ah C5
3	Styringskasse	Controller box	Kontrollkasten	1	20-03-260	
4	Løftebeslag	Lifting bracket	Anhebebügel	2	2020-0037	800 kg
5	Lade indtag	Charge connector	Ladeanschlüsse	1	4024941002424	
6	Dækskærm	Cover	Abdeckung	1	20-03-269	green
				2	20-03-272	orange
7	El suger hus samling	Turbine assy	Lüfter komplett	1	78-907-115	
8	Låg for sugehus	Turbine lid	Deckel	1	78-811-250	6"
					20-07-010	8"
9	Induktiv sensor	Inductive sensor	Induktiver sensor	1	2017-0032	M8
10	Aftasterstik komplet	sensor connector	Sensoranschluss	1	78-709-230	
11	Facetskive	Washer	U-Scheibe	10	36-300-008	
12	Sætskrue	Machine screw	Sechskantschraube	10	29-108-016	M8x16
13	Bræddebolt	Square neck bolt	Schraube mit Vierkantansatz	4	30-108-020	
14	Skærmskive	Washer	U-Scheibe	4	36-200-008	
15	Låsemøtrik	Lock nut	Sicherungsmutter	4	31-101-008	
16	Dækskærm m inspektionsvindue	Cover with inspection window	Abdeckung	0 / 1	20-03-270	green
17	Kantliste med svampegummi	Edge trim w. sponge rubber	Kantenverkleidung mit Moosgummi	1,41 m	009-100-040	
18	Gummiprofil m. slange på ryggen	Edge trim w. rubber profile	Kantenverkleidung m. Gummiprofil	1,4 m	009-100-110	





20-03-200 ELS styring Controller, Steuerung

15/5-2020 KJ

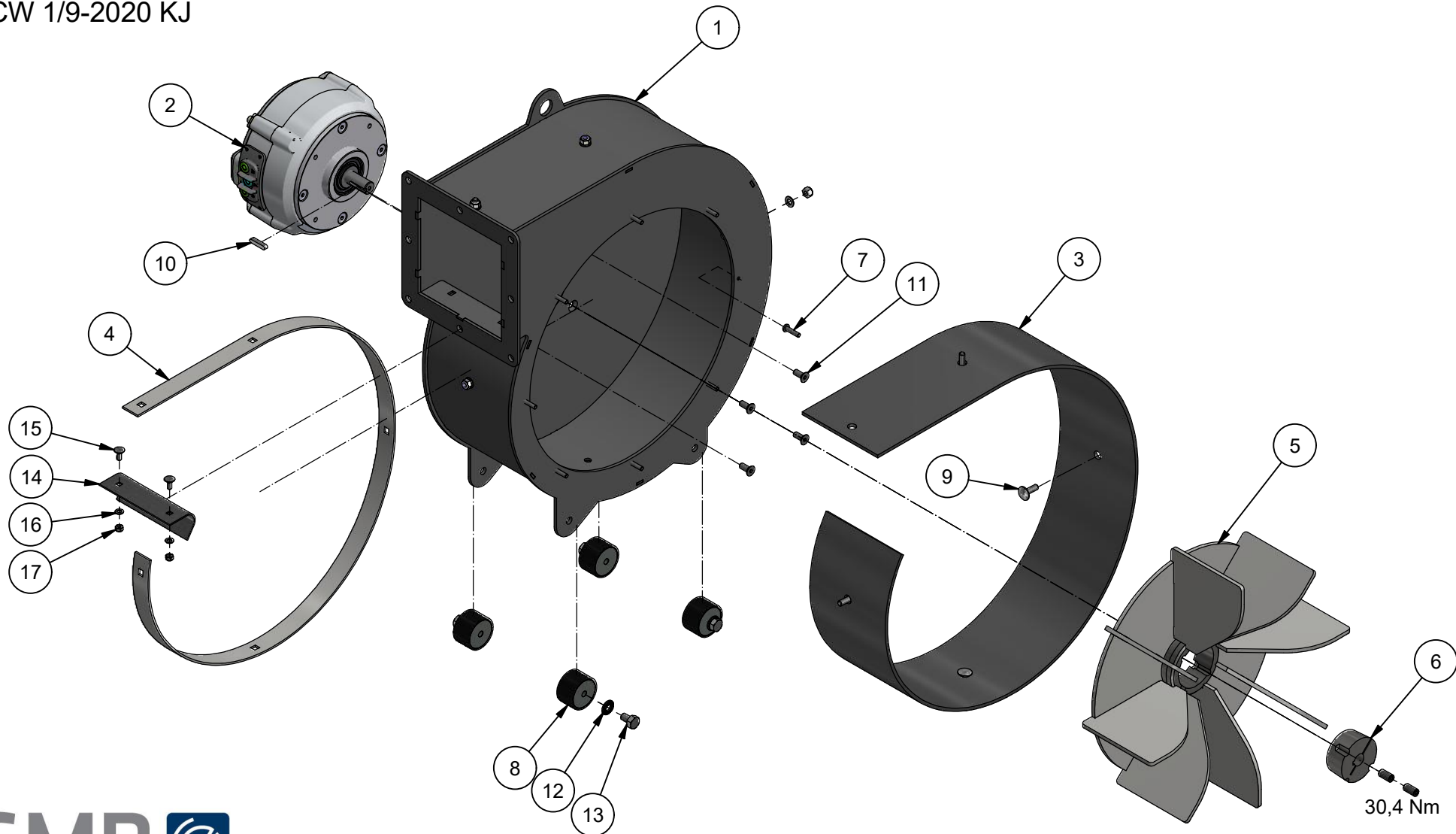


Pos.	Benævnelse	Designation	Gegenstand	#	Partnr.	Note
1	Ladeapparat	Charger	Ladegerät	1	1814170-4801	48V 18A
2	Hovedafbryder	Main switch	Hauptschalter	1	1420-104005	
3	Batteristik grå	Battery connector	Strom-Stecker	1	2017-0053	
4	Køleplade indlæg	Heat transfer plate	Wärmeableitungsplatte	1	78-601-622	
5	Motorstyring	Motor controller	Motorsteuerung	1	2016-0018	
6	Schnorr hs sikringskive	Spring washer	Federscheibe	5	35-500-006	Schnorr 416320
7	Bolthætte	Screw cap	Bolzkappe	5	RM-12837-500	M6
8	Hovedrelæ	Main contactor	Hauptrelais	1	2015-0041	350 A
9	Informations display	Spy glass 6 LED	Kontrollanzeige	1	17472703	
10	Sikringsholder	Fuse holder	Sicherungshalter	1	010-300-121	60 mm
11	Hovedsikring	Main fuse	Haupsicherung	1	010-300-122	200 A
13	Ladestik blå	Charge connector	Ladestecker	1	18141700-CK71	
14	Batterikabel sæt	Battery cables, set	Batteriekabel, komplett	1	9806360	
15	Kabelgennemføring	Cable gland	Kabelverschraubung	2	1234P13	PG13
16	Møtrik for kabelgennemføring	Nut for cable gland	Mutter für Kabelverschraubung	2	3420/13	
17	Nødstopsknap	Emergency stop	Notaus-Knopf	1	001-060-046	
18	Trykkrop	Contact block	Verbindungselement Schraubfixr	1	ZB4BZ101	N.O.
19	Kontakttdel 1B	Breaker switch	Abschalter	1	ZBE-102	N.C.
20	Kontrollys	Indicator light	Kontrollleuchte	1	2017-0009	
21	LED-pære for signallampe	LED bulb	LED-Glühbirne	1	2020-0047	BA9s
22	Nittermøtrik	Rivet nut	Nietmutter	10	1111-06-017	M6
23	Nittermøtrik	Rivet nut	Nietmutter	2	1111-05-013	M5
24	Induktiv sensor	Inductive sensor	Induktiver Sensor	1	2017-0032	
25	Fjernbetjenings-system	Remote control	Fern bedienung	1	2019-0046	
26	Membrandåse	Assembly box	Montagebox	1	1021016658	



78-907-115 El-suger hus samling, Lüfter, Turbine

CCW 1/9-2020 KJ





78-907-115 CCW Blæsehus Turbinengehäuse, Turbine

1/9-2020 KJ

STAMA

Pos.	Benævnelse	Designation	Gegenstand	#	Partnr.	Note
1	Sugehus CCW	Housing	Turbinengehäuse	1	78-907-330	
2	Motor 200-33-AD01 IP65 48V	PMAC Motor	Elektrische Motor	1	2017-0031	
3	Indlægsgummi i løbehus	Noise rubber inlet	Schalldämpfer	1	78-811-291	3 mm gummi
4	Monteringsbånd	Washer band	Unterlegflacheisen	1	78-811-292	
5	Blæsehjul CCW	Fan	Windrad	1	78-907-140	
6	Taper lock bøsning ø19	Taper bushing	Spannbüchse	1	2020-0019	
7	Rundhovedet skrue	Buttonhead screw	Linsenschraube	8	0310-06025	M6 x 25
8	Vibrationsdæmper	Vibration damper	Schalldämpfer	4	1109-350301070	Shore 70
9	Brædebolt	Square-head screw	Schraube mit Vierkantansatz	4	30-108-025	M8 x 25mm
10	Pasfeder A	Key	Passfedern	1	34-106-630	6x6x30
11	Unbracobolt	Countersunk screw	Senkschraube	4	32-008-020	
12	Rillet skive	Contact washer	Sicherungsscheibe	8	35-200-10	
13	Sætskrue	Machine screw	Stellschraube	8	29-110-016	M10 x 16
14	Gummikant-holder	Holding plate	Gummihalterung	1	20-07-021	
15	Brædebolt	Square-head screw	Schraube mit Vierkantansatz	2	30-106-016	M6 x 16
16	Facetskive	Washer	U-Scheibe	2	36-300-006	
17	Låsemøtrik	Locknut	Sicherungsmutter	2	31-101-006	

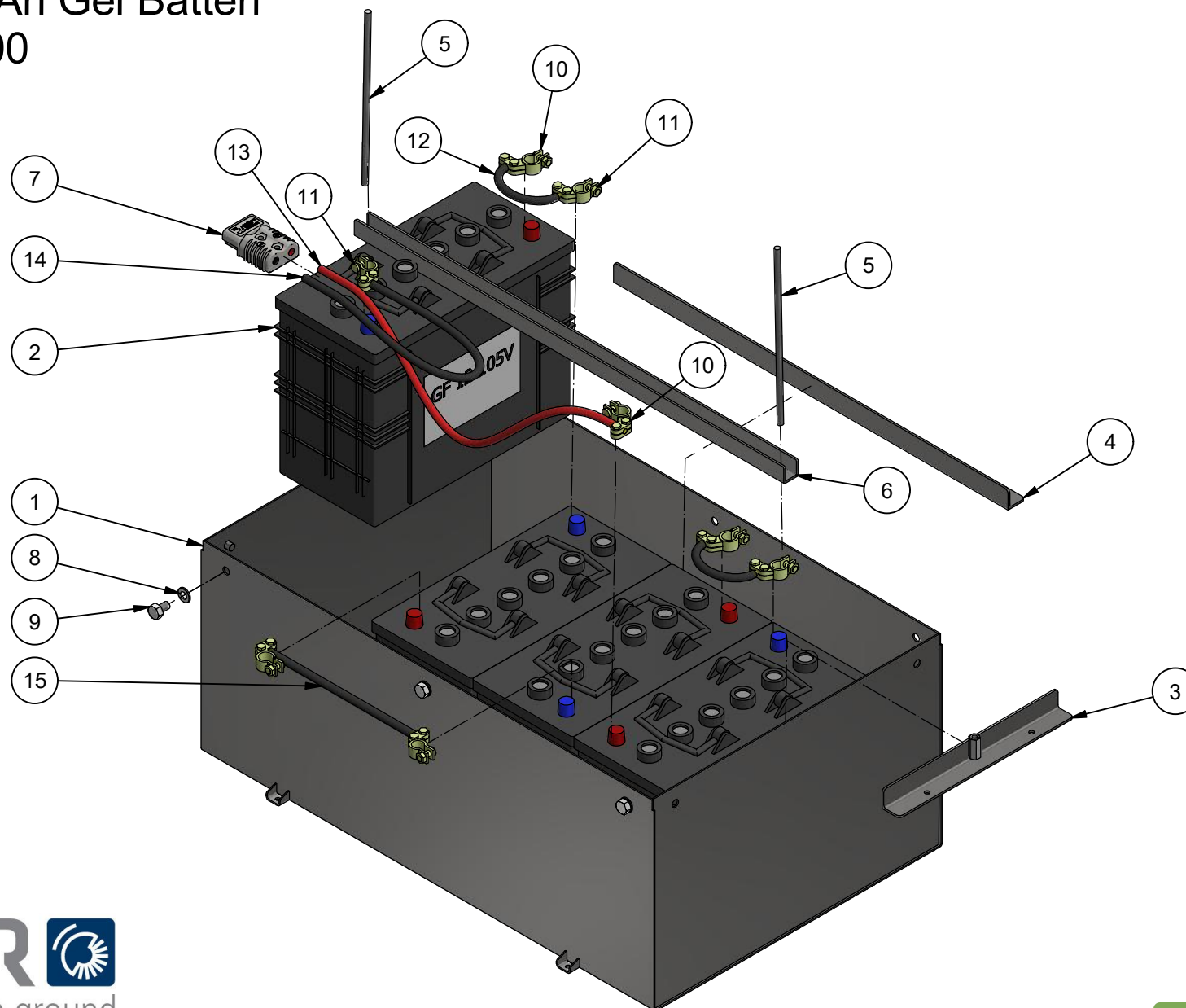


STAMA

48V 105Ah Gel Batteri

20-03-200

7/4-2020 KJ



GMR 
Care for the ground

STAMA

STENSBALLE

NESBO

ELKÆR



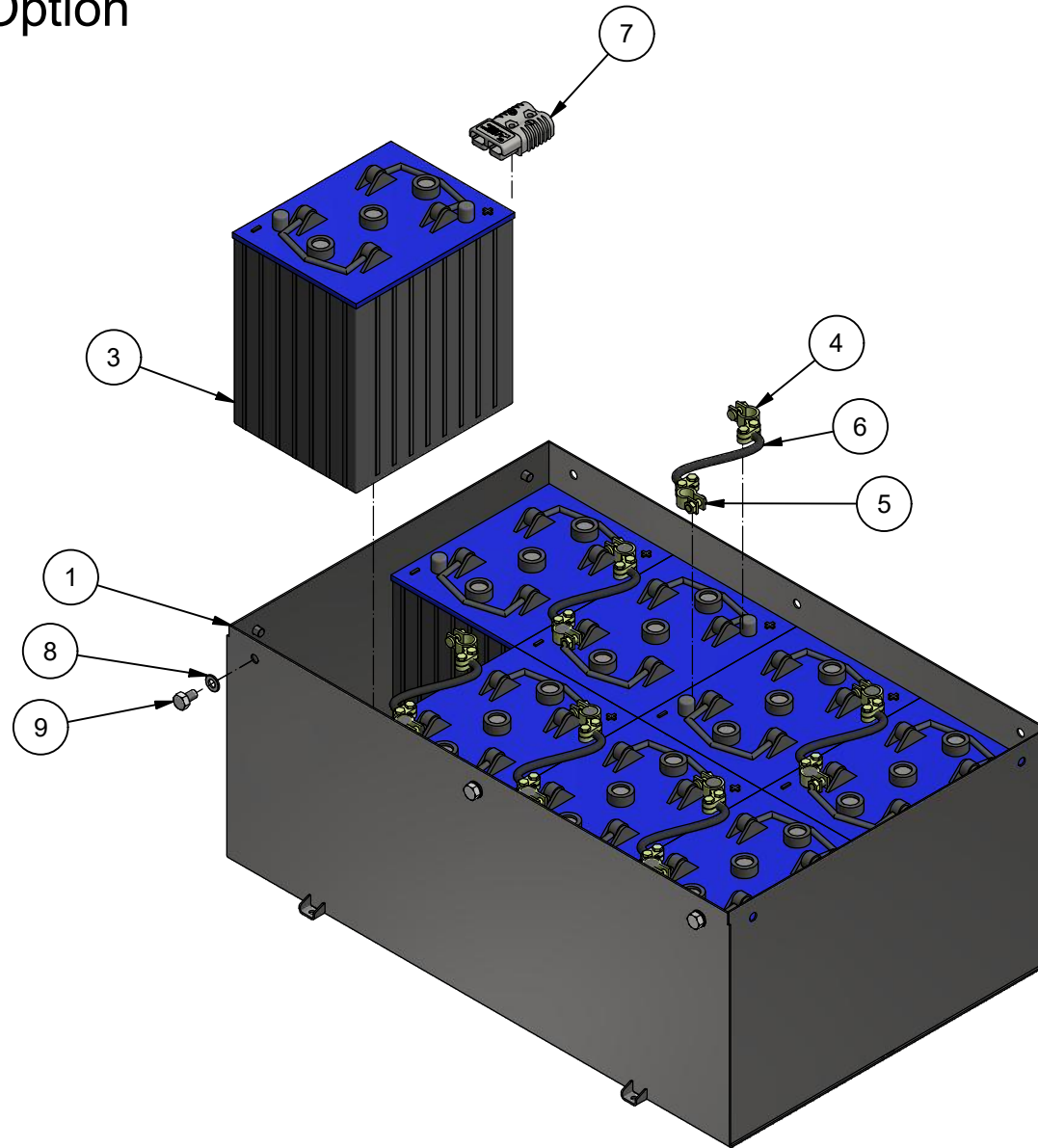


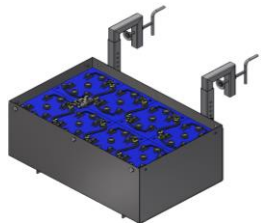
20-03-200 Batterioption Gel VRLA 48V 105Ah C5

7/4-2020 KJ

Pos.	Benævnelse	Designation	Gegenstand	#	Partnr.	Note
1	Batterikasse	Battery compartment	Batteriekasten	1	20-03-210	
2	Gel batteri	Dryfit traction battery	Wartungsfreie Batterie	4	GF12105V	12V 105 Ah C5
3	Batteriholder kort	Battery bracket	Halterung	2	78-907-465	
4	Batteriholder lang	Battery bracket	Halterung	2	78-907-467	
5	Gvindstang	Threaded rod	Gewindestange	2	78-305-115	M8 x 260
6	Batteriholdebeslag top	Battery bracket	Halterung	1	78-907-468	
7	Batteriladestik grå	Connector	Strom-Stecker	1	010-300-124	CB175
8	Facetskive	Washer	U-Scheibe	6	36-300-010	10 mm
9	Sætskrue	Set screw	Stellschraube	5	29-110-016	M10 x 20mm
10	Polsko (+)	Battery terminal cable clamp	Kabel-Terminalschuhe	8	010-310-029	
11	Polsko (-)	Battery terminal cable clamp	Kabel-Terminalschuhe	8	010-310-030	
12	Batterikabel forbinder	Connector cable short	Verbinderkabel kurz	2	1430-100035	35 mm ² L= 11 cm
13	Batterikabel plus	Battery cable red	Batteriekabel rot	1	1430-100036	Red 35 mm ² L= 70 cm
14	Batterikabel minus	Battery cable black	Batteriekabel	1	1430-100035	35 mm ² L= 70 cm
15	Batterikabel forbinder	Connector cable	Verbinderkabel	1	1430-100035	35 mm ² L= 26 cm

20-03-200 Batteri Option
48V 180Ah
23/3-2020 KJ





20-03-200 Batterioption Dryfit 48 180Ah C5

23/3-2020 KJ



Pos.	Benævnelse	Designation	Gegenstand	#	Partnr.	Note
1	Batterikasse	Battery compartment	Batteriekasten	1	20-03-210	
3	Gel batteri	Dryfit traction battery	Wartungsfreie Batterie	8	2017-0061	6V 180 Ah C5
4	Polsko (+)	Battery terminal cable clamp	Kabel-Terminalschuhe	8	010-310-029	
5	Polsko (-)	Battery terminal cable clamp	Kabel-Terminalschuhe	8	010-310-030	
6	Batterikabel forbinder	Connector cable short	Verbinderkabel kurz	6	1430-100035	35 mm ² L= 190 mm
7	Batteriladestik grå	Connector	Strom-Stecker	1	010-300-124	CB175
8	Facetskive	Washer	U-Scheibe	6	36-300-010	10 mm
9	Sætskrue	Set screw	Stellschraube	5	29-110-016	M10 x 20mm
10	Rillet skive	Contact washer	Sicherungs-U-Scheibe	1	35-200-010	10 mm
11	Maskinbolt	Machine screw	Maschinenschraube	1	28-110-060	M10 x 60mm
12	Låsemøtrik	Lock nut	Sicherungsmutter	1	31-101-010	M10

