

Schneepflug

Schneepflug - variables Modell

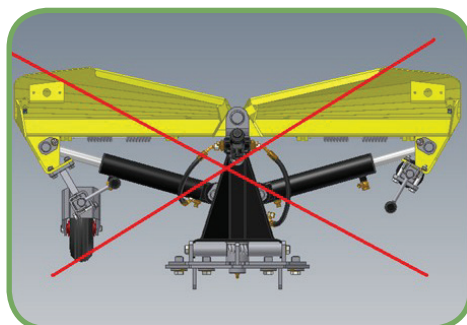
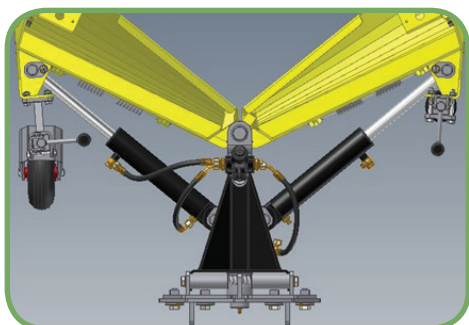
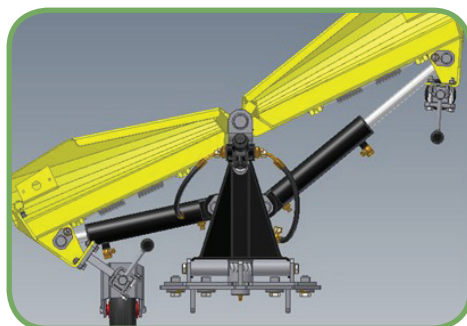
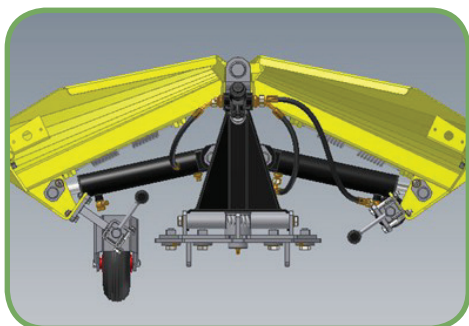
Typ FS 1300 VL - FS 1600 VL



- Kann als Spitz-, Seiten- oder V-Pflug gestellt werden
- Klappscharsicherung beim Anfahren
- Hydraulische Schwenkung 26° beide Seiten unabhängig
- Stützbeine
- Mit elektrischem Umschalter
- Mit Gummi- oder Stahlschar

Technische Daten

	FS 1300 VL	FS 1600 VL
Grösste Breite	1300 mm	1600 mm
Grösste Länge *	720 mm	720 mm
Arbeitsbreite bei totale Schwenkung	1172 mm	1465 mm
Schwenkung - hydraulisch	26° links / rechts - beide Seiten unabhängig	
Schartyp	Gummi als Standard - optional mit Stahlschar	
Zahl der Klappschar	2	4
Schleifschuhe	Standard	Standard
8" Räder	Optional	Optional
Bewegliche Montierungsrahmen	Optional	Optional
Warnungsflaggen	Optional	Optional
Warnungslichter	Optional	Optional
Gewicht	150 kg	180 kg



GMR

GMR maskiner a/s
Saturnvej 17 - DK 8700 Horsens

Phone +45 7564 3611
Fax +45 7564 5320
www.gmr.dk
stensballe@gmr.dk



Händler: