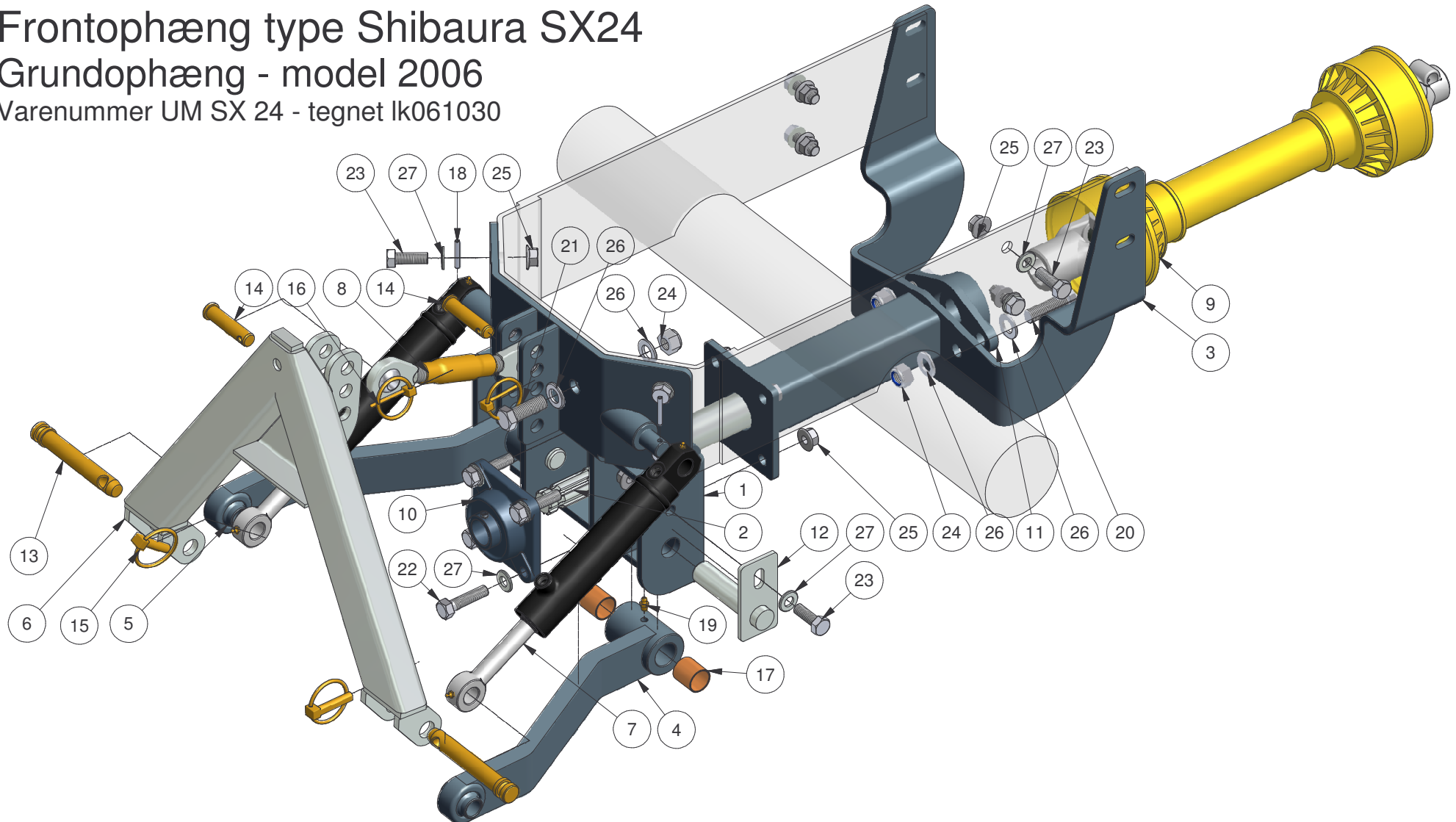


## Frontophæng type Shibaura SX24

Grundophæng - model 2006

Varenummer UM SX 24 - tegnet Ik061030



# STENSBALLE

## Frontophæng type Shibaura SX24

Grundophæng - model 2006

Varenummer UM SX 24 - tegnet lk061030

<i>Pos.</i>	<i>Benævnelse</i>	<i>Antal</i>	<i>Nummer</i>	<i>Bemærkning</i>
1	Grundbeslag for ophæng	1	sx24-10	
2	Mellem-PTO	1	sx24-70	
3	Mellem-PTO beslag	1	sx24-80	
4	Bærearmling - venstre	1	sx24-50	
5	Bærearmling - højre	1	sx24-60	
6	A-ramme hanpart	1	98-600-010	GMR - 5/8" top
7	Cylinder	2	01-632-206	
8	Topstang	1	59-200-616	
9	PTO-aksel	1	64-101-282	
10	Flangeleje	1	54-500-206	4-huls
11	Flangeleje	1	54-300-206	2-huls
12	Nagle	2	N25x095-50	
13	Nagle	2	47-019-099	
14	Nagle	2	47-016-048	
15	Ringsplit	2	38-000-011	
16	Ringsplit	2	38-000-004	
17	Broncebøsning	4	54-625-030	
18	Rørstift	2	38-305-036	
19	Smørenippel	2	57-000-008	
20	Sætskrue	2	29-116-050	
21	Sætskrue	2	29-116-045	
22	Sætskrue	4	29-112-050	
23	Sætskrue	10	29-112-035	
24	Låsemøtrik	4	31-101-016	
25	Flangemøtrik	14	31-601-012	
26	Facetskive	8	36-300-016	
27	Facetskive	14	36-300-012	

