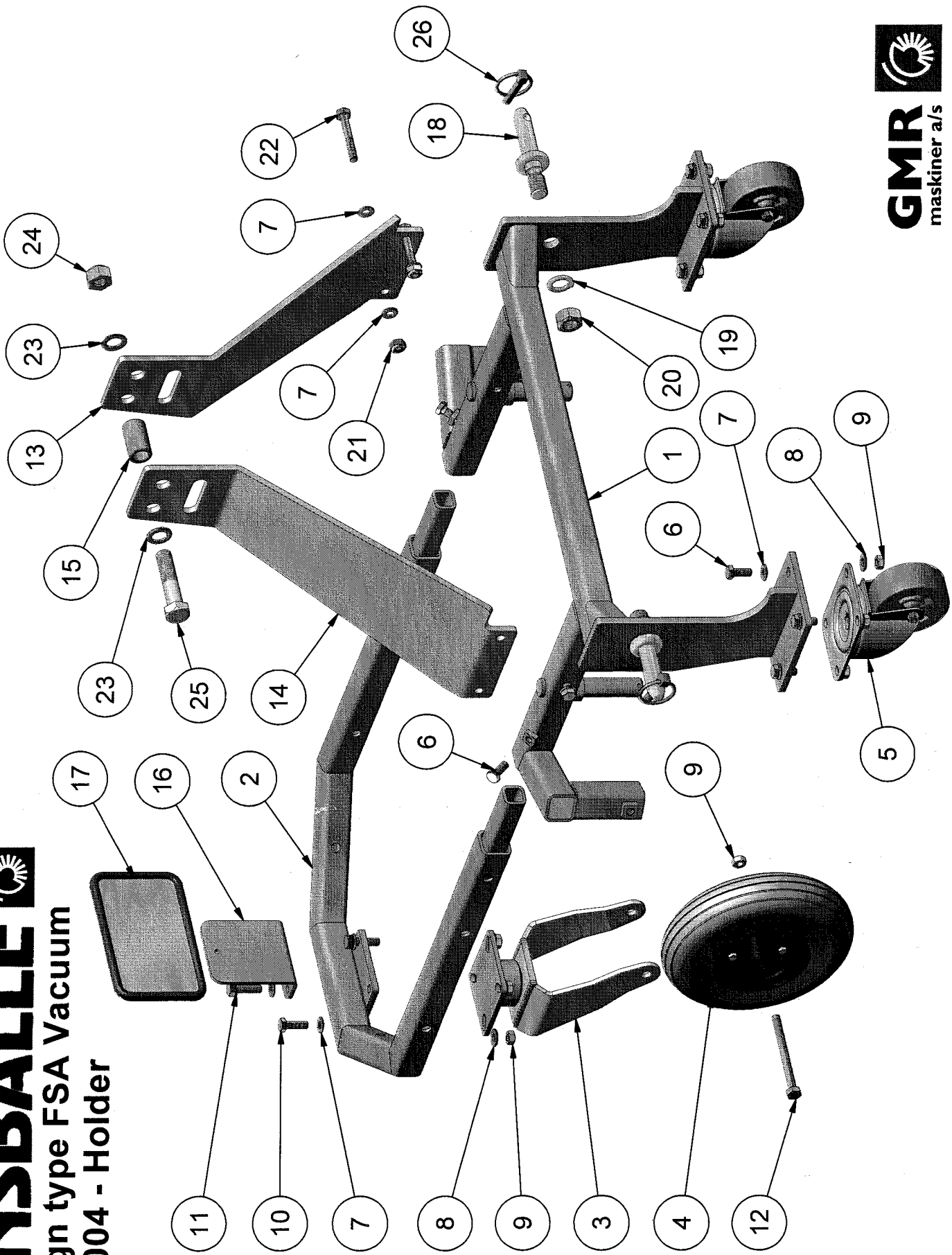


# STENSBALLE

Frontvogn type FSA Vacuum

Model 2004 - Holder

22.09.2004



**GMR**  
maskiner a/s

# STENSBALLE



Frontvogn type FSA Vacuum

Model 2004 - Holder

22.09.2004

Pos.	Benævnelse	Antal	Res. nummer	Bemærkning
1	Bagvogn	1	220-100-50	
2	Frontvogn	1	220-160-50	
3	Hjulgaffel	1	73-310-012	
4	Luftgummihjul	1	19-161-103	
5	Svingbart hjul	2	113470011	
6	Sætskrue	10	29-110-025	
7	Facetskive	20	36-300-010	
8	Contact-skive	12	35-200-010	
9	Møtrik	13	31-001-010	
10	Sætskrue	2	29-110-030	
11	Sætskrue	2	29-110-035	
12	Maskinbolt	1	28-110-120	
13	Toppunktsplade - højre	1	220-100-71	
14	Toppunktsplade - venstre	1	220-100-72	
15	Toppunktsbøsning	1	220-100-73	
16	Holder for spejl	1	220-296-00	
17	Spejl	1	098 300 208	
18	Lifftap	2	37-022-022	
19	Fjederskive	2	35-000-022	
20	Møtrik	2	31-001-022	
21	Låsemøtrik	4	31-101-010	
22	Maskinbolt	4	28-110-070	
23	Facetskive	2	36-300-020	
24	Låsemøtrik	1	31-101-020	

**GMR**   
maskiner a/s

Saturnvej 17 DK 8700 Horsens  
Tlf: +45 75 64 36 11 Fax: +45 75 64 53 20  
E-mail: stensballe@gmr.dk . http://www.gmr.dk

# STENSBALLE



Frontvogn type FSA Vacuum

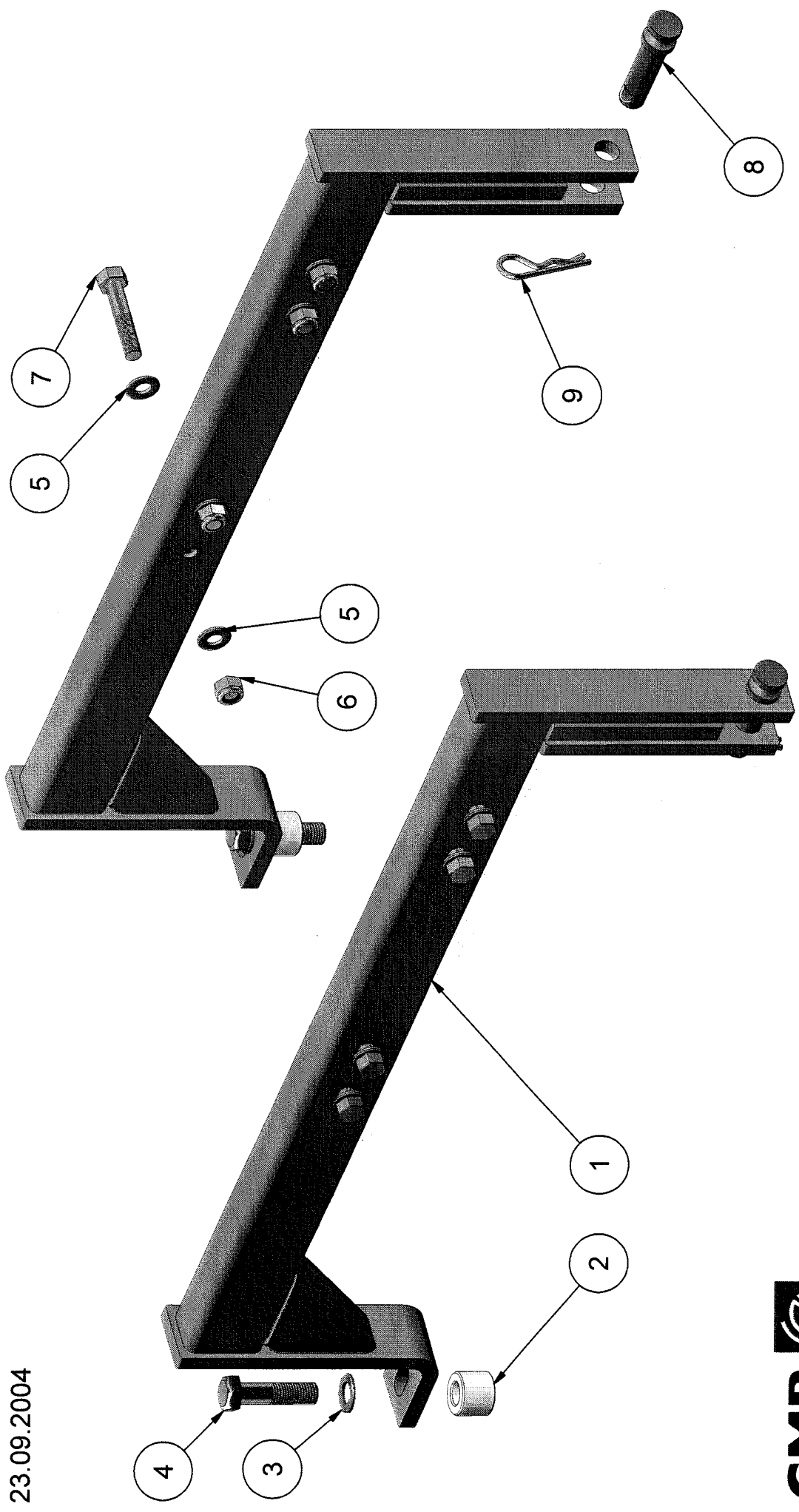
Model 2004 - Holder

22.09.2004

Pos.	Benævnelse	Antal	Res. nummer	Bemærkning
25	Maskinbolt	1	28-120-090	
26	Ringsplit	2	38-000-011	
27				
28				
29				
30				
31				
32				
33				
34				
35				
36				
37				
38				
39				
40				
41				
42				
43				
44				
45				
46				
47				

# STENSBALLE

Montering type FSA Vacuum  
Model 2004 - Holder  
23.09.2004



# STENSBALLE



Montering type FSA Vacuum

Model 2004 - Holder

23.09.2004

Pos.	Benævnelse	Antal	Res. nummer	Bemærkning
1	Bærevange	2	77-303-130	
2	Afstandsbøsning	2	77-303-101	
3	Contact-skive	2	35-200-016	
4	Maskinbolt	2	28-116-060	
5	Facetskive	16	36-300-012	
6	Låsemøtrik	8	31-101-012	
7	Maskinbolt	8	28-112-065	
8	Nagle	2	47-019-054	
9	Hårnålesplit	2	38-204-075	
10				
11				
12				
13				
14				
15				
16				
17				
18				
19				
20				
21				
22				
23				
24				

**GMR**  
maskiner a/s



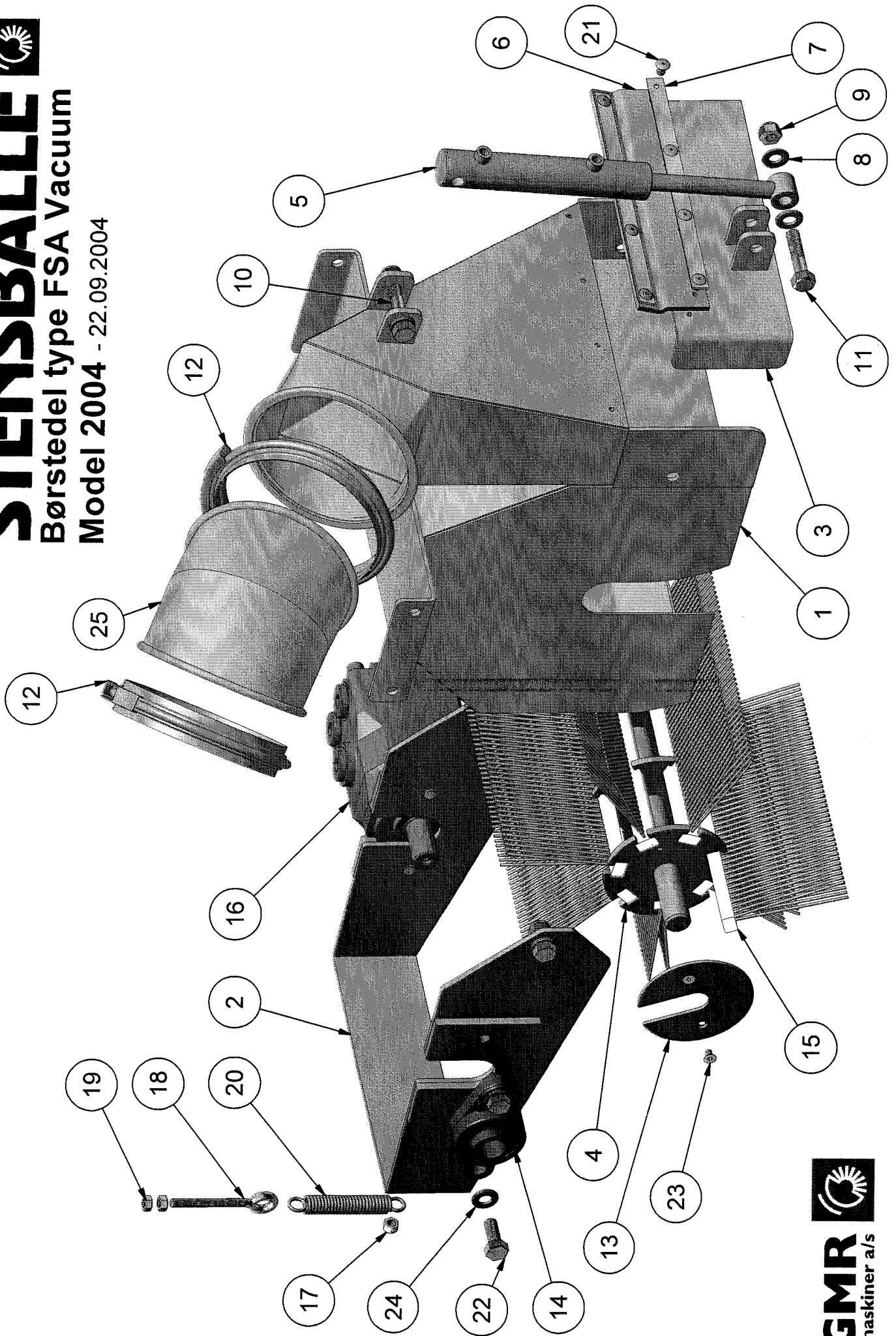
Saturnvej 17 DK 8700 Horsens  
Tlf.: +45 75 64 36 11 Fax: +45 75 64 53 20  
E-mail: stensballe@gmr.dk http://www.gmr.dk



# STENSBALLE

Børstedel type FSA Vacuum

Model 2004 - 22.09.2004



**GMR**  
maskiner a/s

# STENSBALLE



Børstedel type FSA Vacuum

Model 2004

22.09.2004

Pos.	Benævnelse	Antal	Res. nummer	Bemærkning
1	Børstekasse	1	77-403-250	
2	Motorbeslag	1	77-403-260	
3	Spjæld	1	77-403-270	
4	Børstevalse	1	77-403-280	
5	Cylinder	1	480077041	
6	Gummihængsel	1	77-403-201	
7	Holder for gummihængsel	2	77-403-202	
8	Facetskive	8	36-300-012	
9	Låsemøtrik	4	31-101-012	
10	Maskinbolt	1	28-112-070	
11	Maskinbolt	1	28-112-055	
12	Spændering	2	1009060	
13	Lukkeflange	1	77-403-204	
14	Flangeleje	1	54-300-205	
15	Polybørstesæt	1	220-020-10	
16	Hydraulikmotor	1	Variere	Oplys maskinnummer
17	Låsemøtrik	1	31-101-008	
18	Øjebolt	1	30-908-070	
19	Møtrik	2	31-001-008	
20	Fjeder	1	3025-631056	
21	Popnitte	8	950-6-6	
22	Sætskrue	6	29-112-030	
23	Undersænket Unbracobolt	2	32-006-010	
24	Contact-skive	4	35-200-012	

**GMR**  
maskiner a/s



Saturnvej 17 DK 8700 Horsens  
Tlf.: +45 75 64 36 11 Fax: +45 75 64 53 20  
E-mail: stensballe@gmr.dk http://www.gmr.dk

# STENSBALLE



Børstedel type FSA Vacuum

Model 2004

22.09.2004

Pos.	Benævnelse	Antal	Res. nummer	Bemærkning
25	Rørbøjning	1	45 grader 6"	
26			1009054	
27				
28				
29				
30				
31				
32				
33				
34				
35				
36				
37				
38				
39				
40				
41				
42				
43				
44				
45				
46				
47				

**GMR**  
maskiner a/s

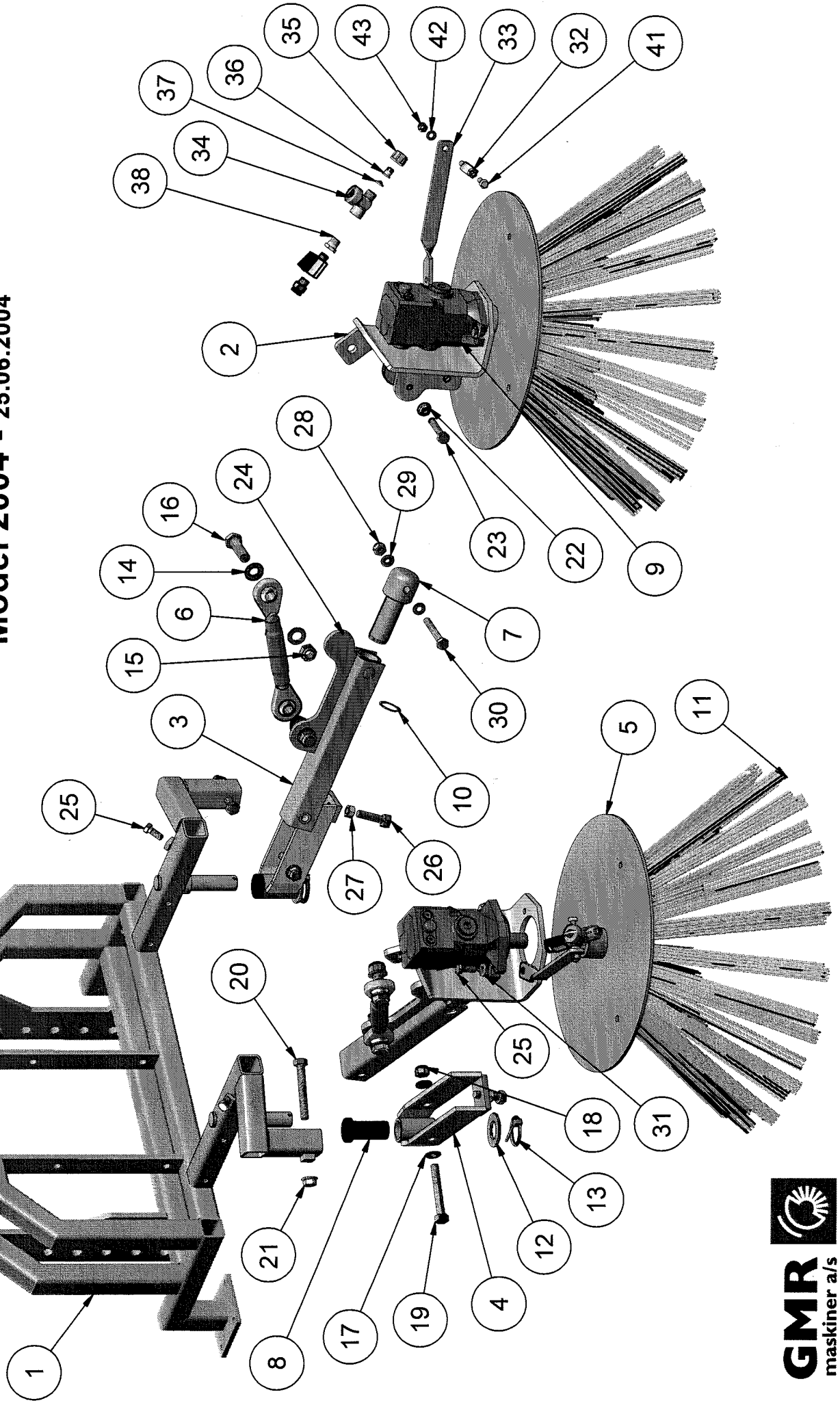


Saturnvej 17 . DK 8700 Horsens  
Tlf.: +45 75 64 36 11 Fax: +45 75 64 53 20  
E-mail: stensballe@gmr.dk . http://www.gmr.dk



# STENSBALLE

Arm 1 & 2 type FSA tryk/vacuum anlæg  
Model 2004 - 25.06.2004



# STENSBALLE

Arm 1 & 2 type FSA trykanlæg

Model 2004

25.06.2004

Pos.	Benævnelse	Antal	Res. nummer	Bemærkning
1	Grundstel	1	220-100-00	Kun ved trykanlæg
2	Motorkonsol	2	220-210-50	
3	Bærearml	2	220-210-60	
4	Gaffelarm til sidebørste	2	220-180-00	
5	Børsteflange	2	220-220-50	
6	Topstang	2	59-199-616	
7	Pivotaksel	2	220-210-71	
8	Nylonbøsning	2	77-303-196	
9	Hydraulikmotor	2	-	Oplys maskinnummer
10	Låsering	2	20-001-030	
11	Polybørste	2	53-105-350	
12	Facetskive	2	36-300-030	
13	Ringsplit	2	38-000-004	
14	Facetskive	8	36-300-016	
15	Låsemøtrik	4	31-101-016	
16	Maskinbolt	4	28-116-060	
17	Facetskive	4	36-300-012	
18	Låsemøtrik	2	31-101-012	
19	Maskinbolt	2	28-112-090	
20	Sætskrue	2	29-112-090	
21	Flangemøtrik	2	31-601-012	
22	Flangemøtrik	4	31-601-010	
23	Sætskrue	4	29-110-060	
24	Smørenippel	2	57-000-006	

**GMR**   
maskiner a/s

Saturnvej 17 DK 8700 Horsens  
Tlf.: +45 75 64 36 11 Fax: +45 75 64 53 20  
E-mail: stensballe@gmr.dk http://www.gmr.dk

# STENSBALLE

Arm 1 & 2 type FSA trykanlæg

Model 2004

25.06.2004

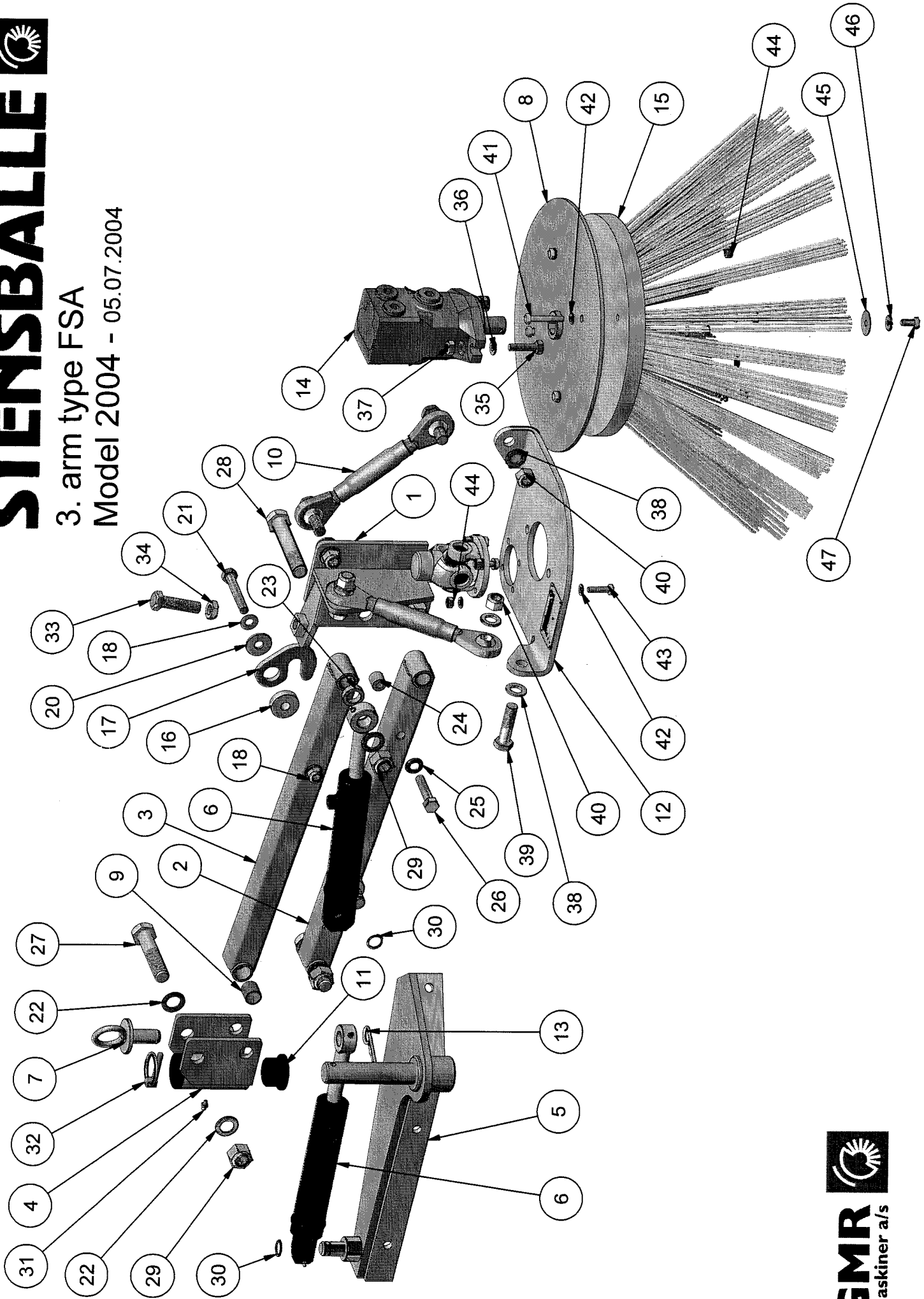
Pos.	Benævnelse	Antal	Res. nummer	Bemærkning
25	Sætskrue	6	29-110-025	
26	Sætskrue	2	29-112-045	
27	Møtrik	2	31-001-012	
28	Låsemøtrik	2	31-101-010	
29	Facetskive	4	36-300-010	
30	Maskinbolt	2	28-110-085	
31	Contact-skive	4	35-200-010	
32	Dyseholder	2	77-302-910	
33	Stander for dyseholder	2	77-302-900	
34	Non-dryp ventil	2	6200-750057	
35	Omløber for dyse	2	6200-755322	
36	Fladdyse	2	6200-755388	
37	Dysefilter	2	755414	
38	Nippelmuffe	2	50-838-014	
39	Balofix	2	525824	
40	Kobling – ¼" lige	2	50020-8-14	
41	Sætskrue	2	29-108-020	
42	Facetskive	2	36-300-008	
43	Låsemøtrik	2	31-101-008	
44				
45				
46				
47				

**GMR**   
maskiner a/s

Saturnvej 17 DK 8700 Horsens  
Tlf.: +45 75 64 36 11 Fax: +45 75 64 53 20  
E-mail: stensballe@gmr.dk http://www.gmr.dk

# STENSBALLE

3. arm type FSA  
Model 2004 - 05.07.2004



# STENSBALLE



## 3. arm type FSA

Model 2004

05.07.2004

Pos.	Benævnelse	Antal	Res. nummer	Bemærkning
1	Monteringshoved	1	77-403-210	
2	Parallelarm - nederste	1	77-307-130	
3	Parallelarm - øverste	1	77-307-120	
4	Lejebeslag	1	77-403-220	
5	Ankerbeslag	1	77-403-230	
6	Cylinder	2	01-635-106	
7	Cylindernagle	1	77-403-240	
8	Børsteflange	1	220-220-00	
9	Bronzebøsning	8	54-620-025	
10	Topstang	2	59-199-616	
11	Flangebøsning	2	91-72-081	
12	Motorplade	1	SB2002-01	
13	Hårnålesplit	1	38-204-075	
14	Hydraulikmotor	1	-	Oplys maskinnummer
15	Polybørste	1	53-105-400	
16	Holder for lås	1	RD8-038-00	
17	Lås for arm	1	<del>77-307-104</del>	
18	Facetskive	2	36-300-012	
19	Låsemøtrik	1	31-101-012	
20	Sværskive	1	36-140-012	
21	Maskinbolt	1	28-112-080	
22	Facetskive	8	36-300-020	
23	Afstandsring	1	77-307-101	
24	Låsetap	1	77-307-105	

**GMR**  
maskiner a/s



Saturnvej 17 DK 8700 Horsens  
Tlf.: +45 75 64 36 11 Fax: +45 75 64 53 20  
E-mail: stensballe@gmr.dk . http://www.gmr.dk

# STENSBALLE

## 3. arm type FSA

Model 2004

05.07.2004

Pos.	Benævnelse	Antal	Res. nummer	Bemærkning
25	Contact-skive	1	35-200-012	
26	Maskinbolt	1	28-112-060	
27	Maskinbolt	3	28-120-100	
28	Maskinbolt	1	28-120-120	
29	Låsemøtrik	4	31-101-020	
30	Låsering	2	20-101-020	
31	Smørenippel	1	57-000-006	
32	Ringsplit	1	38-000-008	
33	Sætskrue	1	29-116-060	
34	Kontramøtrik	1	31-201-016	
35	Sætskrue	2	29-110-040	
36	Facetskive	4	36-300-010	
37	Løsemøtrik	2	31-101-010	
38	Facetskive	8	36-300-016	
39	Maskinbolt	4	28-116-060	
40	Låsemøtrik	4	31-101-016	
41	Maskinbolt	4	28-108-050	
42	Facetskive	16	36-300-008	
43	Sætskrue	4	29-108-030	
44	Låsemøtrik	8	31-101-008	
45	Skærmskive	1	36-200-008	
46	Contact-skive	1	35-200-008	
47	Sætskrue	1	29-108-020	