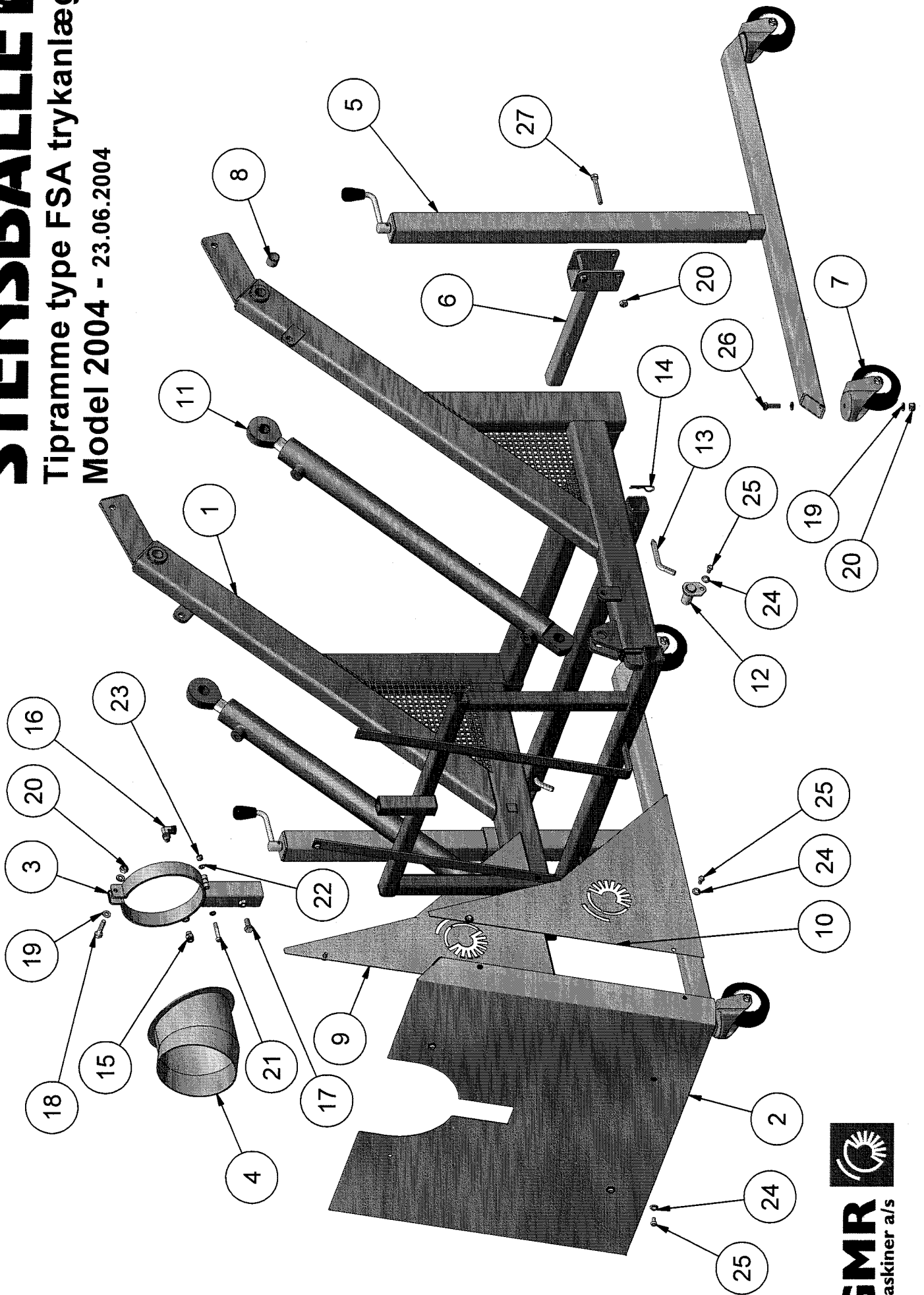


STENSBALLE

Tipramme type FSA trykanlæg

Model 2004 - 23.06.2004



STENSBALLE

Tipramme type FSA trykanlæg

Model 2004

23.06.2004

Pos.	Benævnelse	Antal	Res. nummer	Bemærkning
1	Tipramme	1	220-510-00	
2	Afskærmning - front	1	220-625-00	
3	Justerbøjle for slange	1	220-631-00	
4	Indblæsningsstuds	1	220-630-00	Oplys maskinnummer
5	Støtteben	2	77-305-735	
6	Holder for støtteben	2	77-305-745	
7	Svingbart hjul	4	HO53124	
8	Bronzebøsning	4	54-625-025	
9	Sideafskærmning - højre	1	220-625-03	
10	Sideafskærmning - venstre	1	220-625-02	
11	Cylinder	2	5030750107FH25	
12	Cylindernagle	2	80-500-010	
13	Splitnagle	2	13-000-004	
14	Hårnålesplit	2	38-203-070	
15	Kobling - lige ¼"	1	50020-8-14	
16	Kobling - 90° ¼"	1	50110-8-14	
17	Sætskrue	1	29-112-025	
18	Maskinbolt	1	28-110-050	
19	Facetskive	10	36-300-010	
20	Låsemøtrik	9	31-101-010	
21	Maskinbolt	1	28-108-050	
22	Facetskive	2	36-300-008	
23	Låsemøtrik	1	31-101-008	
24	Contact-skive	10	35-200-008	

GMR 
maskiner a/s

Saturnvej 17 DK 8700 Horsens
Tlf.: +45 75 64 36 11 Fax: +45 75 64 53 20
E-mail: stensballe@gmr.dk . http://www.gmr.dk

STENSBALLE

Tipramme type FSA trykanlæg

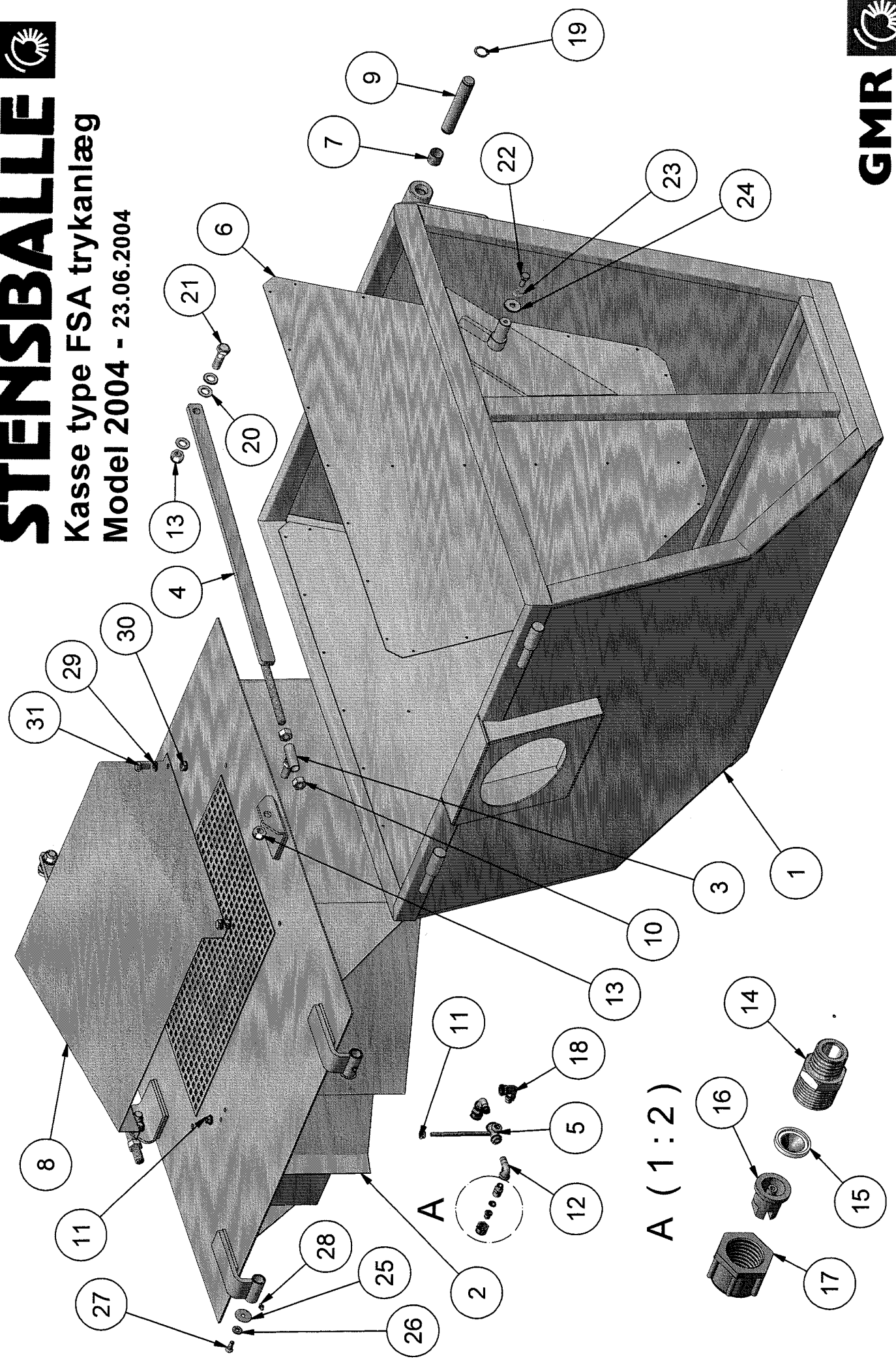
Model 2004

23.06.2004

Pos.	Benævnelse	Antal	Res. nummer	Bemærkning
25	Sætskrue	10	29-108-016	
26	Sætskrue	4	29-110-035	
27	Maskinbolt	4	28-110-080	
28				
29				
30				
31				
32				
33				
34				
35				
36				
37				
38				
39				
40				
41				
42				
43				
44				
45				
46				
47				

STENSBALLE

Kasse type FSA trykanlæg
Model 2004 - 23.06.2004



STENSBALLE



Kasse type FSA trykanlæg

Model 2004

23.06.2004

Pos.	Benævnelse	Antal	Res. nummer	Bemærkning
1	Ramme for kasse	1	220-550-00	
2	Låg for kasse	1	220-590-00	
3	Justerbeslag	2	220-615-00	
4	Skubbestang	2	220-620-00	
5	Dyseholder	1	220-607-00	
6	Sideplade	2	220-580-00	
7	Bronzebøsning	4	54-626-025	
8	Hætte for låg	1	220-606-00	
9	Nagle	2	220-510-10	
10	Møtrik	4	31-001-016	
11	Flangemøtrik	2	31-601-008	
12	Pibehoved 1/4"	2	50-592-014	
13	Låsemøtrik	4	31-101-016	
14	Brystnippel 1/4"- 3/8"	2	311167	
15	Dysefilter	2	755414	
16	Fladdyse	2	6200-755388	
17	Omløber for dyse	2	6200-755322	
18	Kobling 90°	1	50110-8-14	
19	Låsering	4	20-101-025	
20	Facetskive	6	36-300-016	
21	Maskinbolt	2	28-116-050	
22	Sætskrue	2	29-110-025	
23	Contact-skive	2	35-200-010	
24	Svær skive	2	36-140-010	

GMR
maskiner a/s



Saturnvej 17 DK 8700 Horsens
Tlf.: +45 75 64 36 11 . Fax: +45 75 64 53 20
E-mail: stensballe@gmr.dk . http://www.gmr.dk

STENSBALLE



Kasse type FSA trykanlæg

Model 2004

23.06.2004

Pos.	Benævnelse	Antal	Res. Nummer	Bemærkning
25	Skærmskive	2	36-200-008	
26	Contact-skive	2	35-200-008	
27	Sætskrue	2	29-108-020	
28	Smørenippel	2	57-000-006	
29	Facetskive	8	36-300-010	
30	Låsemøtrik	4	31-101-010	
31	Sætskrue	4	29-110-020	
32				
33				
34				
35				
36				
37				
38				
39				
40				
41				
42				
43				
44				
45				
46				
47				

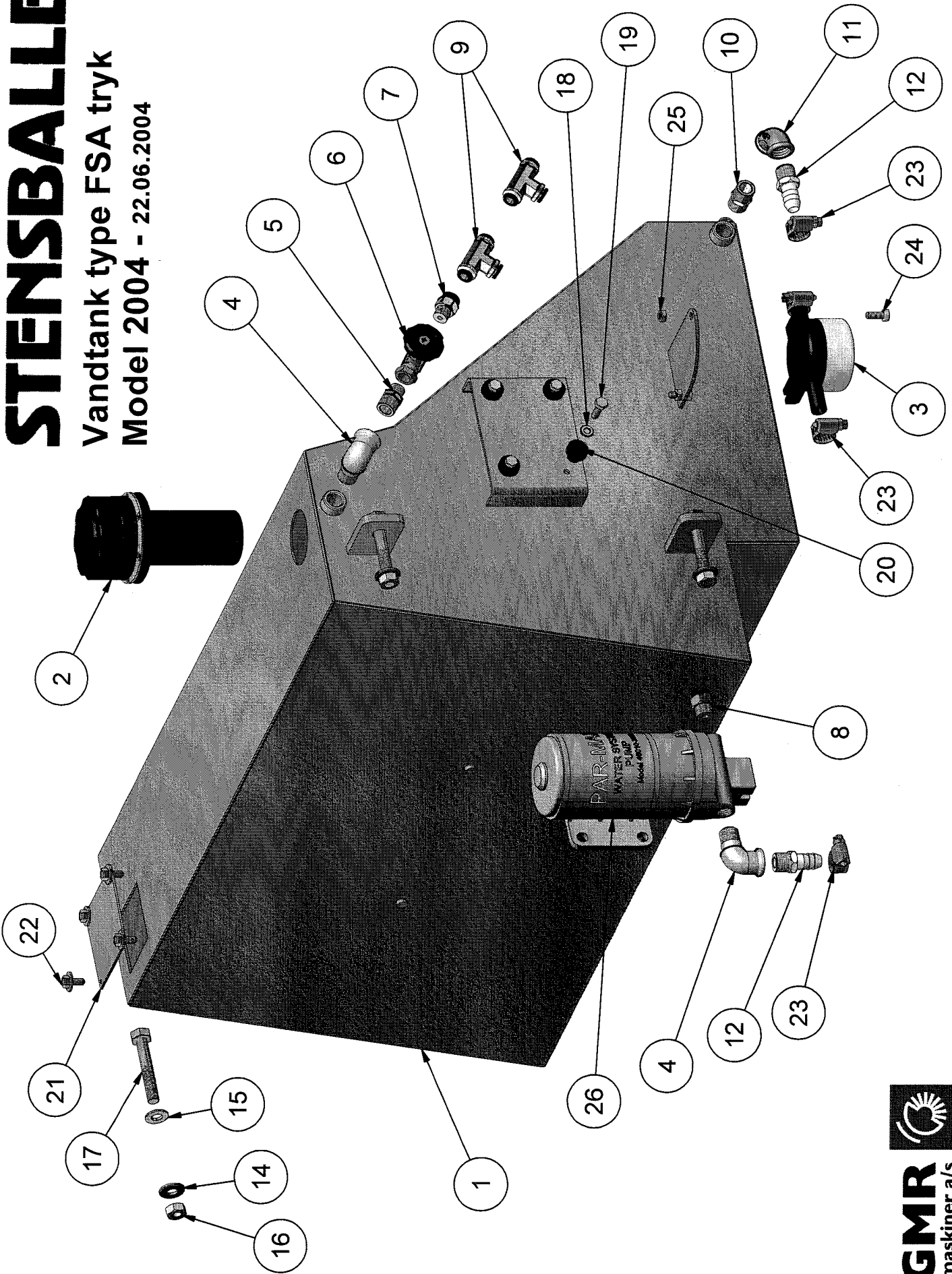
GMR
maskiner a/s



Satumvej 17 DK 8700 Horsens
Tlf.: +45 75 64 36 11 Fax: +45 75 64 53 20
E-mail: stensballe@gmr.dk . <http://www.gmr.dk>

STENSBALLE

Vandtank type FSA tryk
Model 2004 - 22.06.2004



STENSBALLE

Vandtank type FSA trykanlæg

Model 2004

22.06.2004

Pos.	Benævnelse	Antal	Res. nummer	Bemærkning
1	Vandtank	1	220-680-00	
2	Påfyldning m/udluftning	1	TCO501	
3	Vandfilter	1	46400-0002	
4	Pibehoved	2	50-592-038	
5	Brystnippel 1/4" – 3/8"	1	311167	
6	Nåleventil m/finregulering	1	5100-8MF-14-14	
7	Kobling 1/4"	1	50020-8-14	
8	Kobling 3/8"	1	50020-8-38	
9	Kobling 1/4" Tee	2	50230-8	
10	Brystnippel 3/8" – 3/8"	1	312421	
11	Galv.vinkel	1	50-590-038	
12	Slangestuds	2	20132-045	
13	Galv. prop	1	50-600-038	
14	Contact-skive	4	35-200-010	
15	Facetskive	4	36-300-010	
16	Møtrik	4	31-001-010	
17	Maskinbolt	4	28-110-065	
18	Facetskive	4	36-300-006	
19	Sætskrue	4	29-106-020	
20	Gummibøsning	4	20132-046	
21	Låg	1	220-680-02	
22	Opel skrue	4	29-914-016	
23	Spændebånd	4	1150-100024	
24	Sætskrue	2	29-106-016	

GMR 
maskiner a/s

Saturnvej 17 · DK 8700 Horsens
Tlf.: +45 75 64 36 11 Fax: +45 75 64 53 20
E-mail: stensballe@gmr.dk http://www.gmr.dk

STENSBALLE

Vandtank type FSA trykanlæg

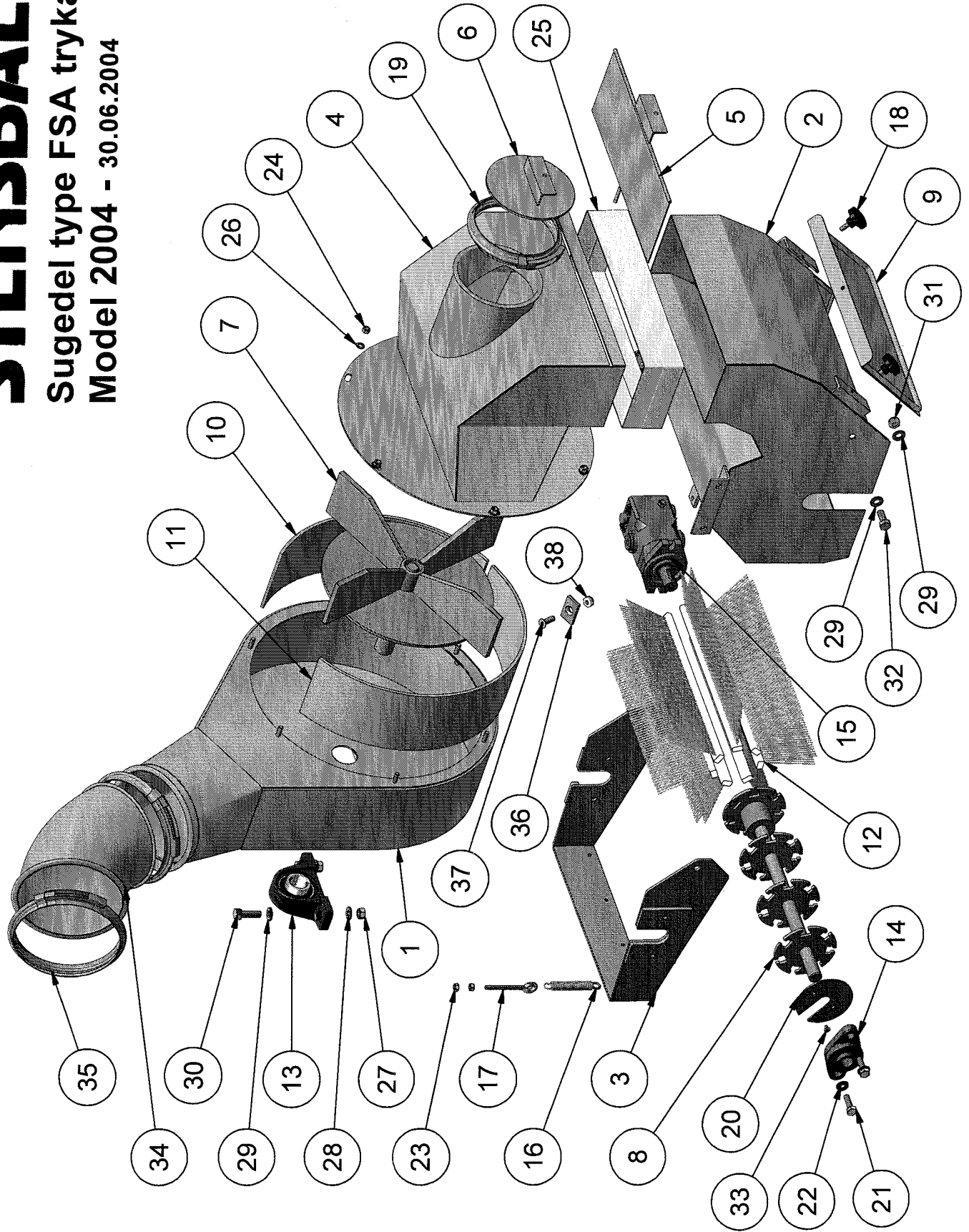
Model 2004

22.06.2004

Pos.	Benævnelse	Antal	Res. nummer	Bemærkning
25	Låsemøtrik	2	31-101-006	
26	Vandpumpe 04003001	1	46010-2910	
27				
28				
29				
30				
31				
32				
33				
34				
35				
36				
37				
38				
39				
40				
41				
42				
43				
44				
45				
46				
47				

STENSBALLE

Sugedel type FSA trykanlæg
Model 2004 - 30.06.2004



STENSBALLE



Sugedel type FSA trykanlæg

Model 2004

30.06.2004

Pos.	Benævnelse	Antal	Res. nummer	Bemærkning
1	Blæsehus	1	220-230-00	
2	Mundstykke	1	220-280-00	
3	Motorbeslag	1	220-300-00	
4	Indsugningskasse	1	220-250-00	
5	Spjæld	1	220-260-00	
6	Låg for sugehul	1	220-262-00	
7	Blæsevinge	1	220-540-00	
8	Børstevalse	1	220-310-02	
9	Mængdespjæld	1	220-295-00	
10	Slidplade - lille	1	220-238-00	
11	Slidplade - stor	1	220-238-10	
12	Polybørste sæt	1	220-020-08	
13	Ståleje	1	54-600-207	
14	Flangeleje	1	54-300-205	
15	Hydraulikmotor	1	-	Oplys maskinnummer
16	Fjeder	1	3025-631056	
17	Øjebolt	1	30-908-070	
18	Fingergreb	2	43-708-040	
19	Spændering	1	1009060	
20	Låseplade	1	220-316-01	
21	Sætskrue	4	29-110-035	
22	Contact-skive	4	35-200-010	
23	Møtrik	2	31-001-008	
24	Låsemøtrik	7	31-101-008	

STENSBALLE



Sugedel type FSA trykanlæg

Model 2004

30.06.2004

Pos.	Benævnelse	Antal	Res. nummer	Bemærkning
25	Gummibånd	1	PG960100	
26	Facetskive	6	36-300-008	
27	Møtrik	2	31-001-012	
28	Contact-skive	2	35-200-012	
29	Facetskive	6	36-300-012	
30	Sætskrue	2	29-112-040	
31	Låsemøtrik	2	31-101-012	
32	Sætskrue	2	29-112-030	
33	Unbracobolt	2	32-006-010	
34	Rørbøjning 8" 45 ⁰	1	1009570	
35	Spændering	2	1009500	
36	Spændebeslag	2	220-246-00	
37	Unbracobolt	2	32-010-030	
38	Låsemøtrik	2	31-101-010	
39				
40				
41				
42				
43				
44				
45				
46				
47				

GMR
maskiner a/s

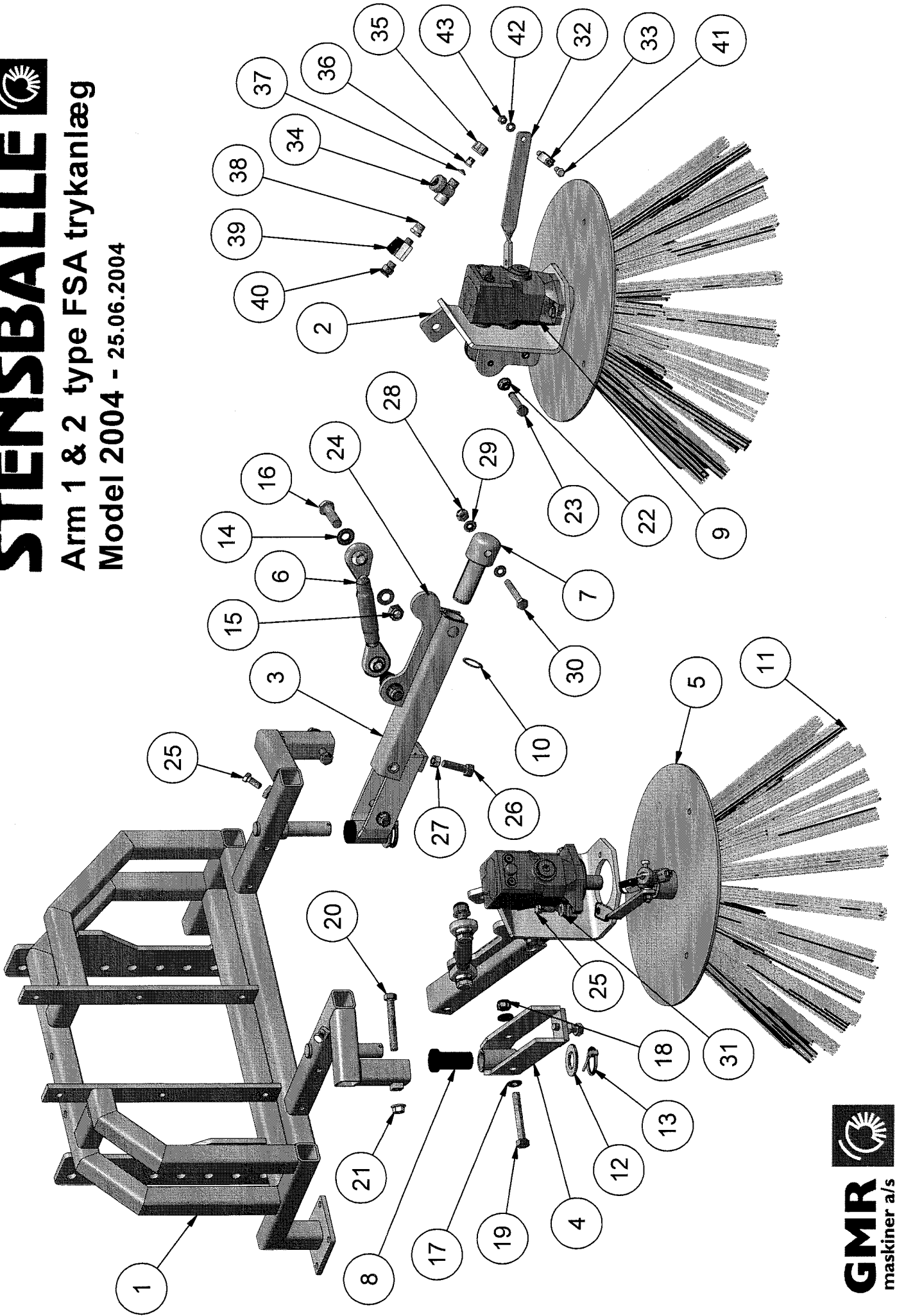


Saturnvej 17 DK 8700 Horsens
Tlf.: +45 75 64 36 11 Fax: +45 75 64 53 20
E-mail: stensballe@gmr.dk http://www.gmr.dk

STENSBALLE

Arm 1 & 2 type FSA trykanlæg

Model 2004 - 25.06.2004



STENSBALLE

Arm 1 & 2 type FSA trykanlæg

Model 2004

25.06.2004

Pos.	Benævnelse	Antal	Res. nummer	Bemærkning
1	Grundstel	1	220-100-00	
2	Motorkonsol	2	220-210-50	
3	Bæream	2	220-210-60	
4	Gaffelarm til sidebørste	2	220-180-00	
5	Børsteflange	2	220-220-50	
6	Topstang	2	59-199-616	
7	Pivotaksel	2	220-210-71	
8	Nylonbøsning	2	77-303-196	
9	Hydraulikmotor	2	-	Oplys maskinnummer
10	Låsering	2	20-001-030	
11	Polybørste	2	53-105-350	
12	Facetskive	2	36-300-030	
13	Ringsplit	2	38-000-004	
14	Facetskive	8	36-300-016	
15	Låsemøtrik	4	31-101-016	
16	Maskinbolt	4	28-116-060	
17	Facetskive	4	36-300-012	
18	Låsemøtrik	2	31-101-012	
19	Maskinbolt	2	28-112-090	
20	Sætskrue	2	29-112-090	
21	Flangemøtrik	2	31-601-012	
22	Flangemøtrik	4	31-601-010	
23	Sætskrue	4	29-110-060	
24	Smørenippel	2	57-000-006	

STENSBALLE

Arm 1 & 2 type FSA trykanlæg

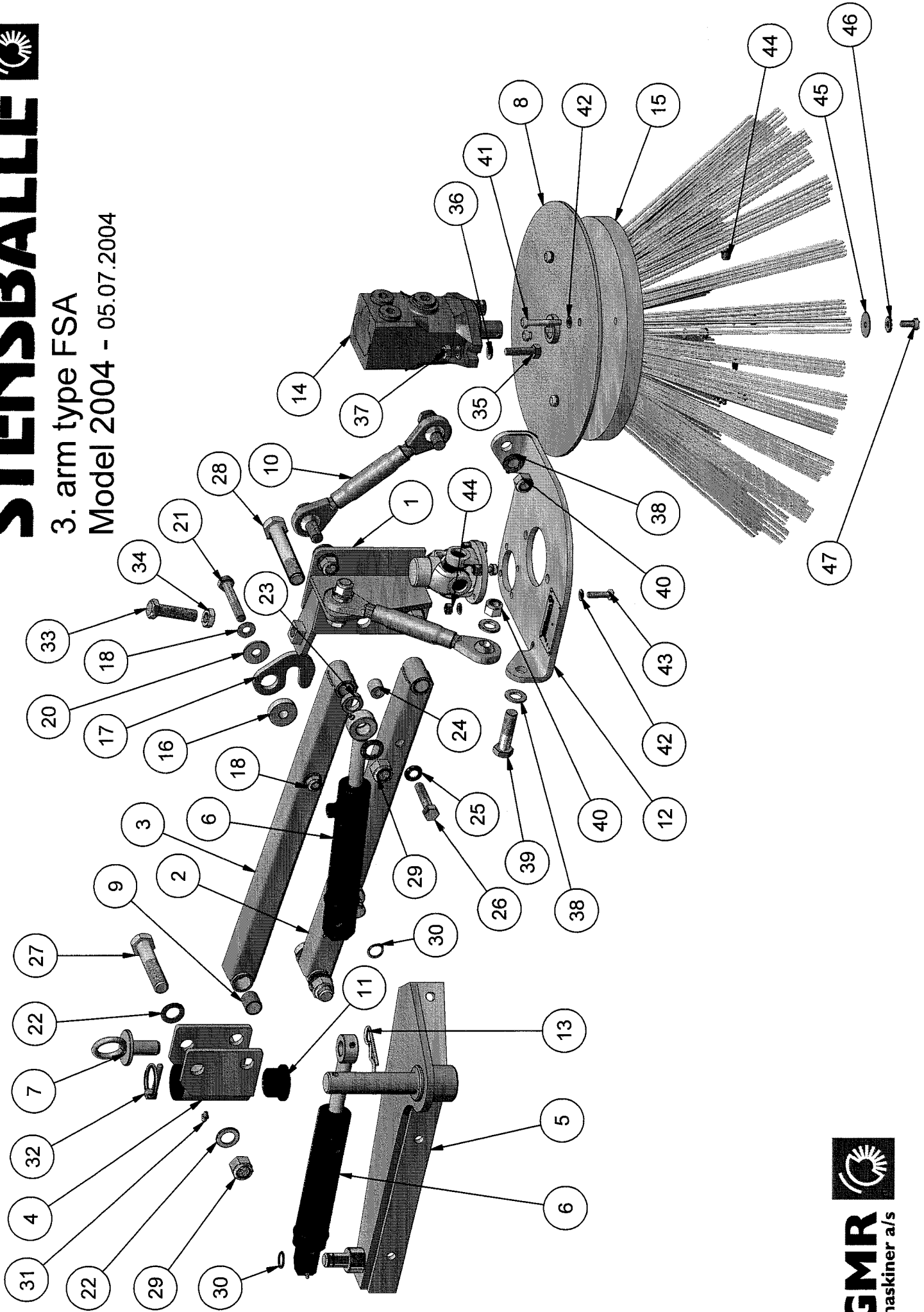
Model 2004

25.06.2004

Pos.	Benævnelse	Antal	Res. nummer	Bemærkning
25	Sætskrue	6	29-110-025	
26	Sætskrue	2	29-112-045	
27	Møtrik	2	31-001-012	
28	Låsemøtrik	2	31-101-010	
29	Facetskive	4	36-300-010	
30	Maskinbolt	2	28-110-085	
31	Contact-skive	4	35-200-010	
32	Dyseholder	2	77-302-910	
33	Stander for dyseholder	2	77-302-900	
34	Non-dryp ventil	2	6200-750057	
35	Omløber for dyse	2	6200-755322	
36	Fladdyse	2	6200-755388	
37	Dysefilter	2	755414	
38	Nippelmuffe	2	50-838-014	
39	Balofix	2	525824	
40	Kobling – ¼" lige	2	50020-8-14	
41	Sætskrue	2	29-108-020	
42	Facetskive	2	36-300-008	
43	Låsemøtrik	2	31-101-008	
44				
45				
46				
47				

STENSBALLE

3. arm type FSA
Model 2004 - 05.07.2004



STENSBALLE

3. arm type FSA

Model 2004

05.07.2004

Pos.	Benævnelse	Antal	Res. nummer	Bemærkning
1	Monteringshoved	1	77-403-210	
2	Parallelarm - nederste	1	77-307-130	
3	Parallelarm - øverste	1	77-307-120	
4	Lejebeslag	1	77-403-220	
5	Ankerbeslag	1	77-403-230	
6	Cylinder	2	01-635-106	
7	Cylindernagle	1	77-403-240	
8	Børsteflange	1	220-220-00	
9	Bronzebøsning	8	54-620-025	
10	Topstang	2	59-199-616	
11	Flangebøsning	2	91-72-081	
12	Motorplade	1	SB2002-01	
13	Hårnålesplit	1	38-204-075	
14	Hydraulikmotor	1	-	Oplys maskinnummer
15	Polybørste	1	53-105-350	
16	Holder for lås	1	RD8-038-00	
17	Lås for arm	1	RD8-050-01	
18	Facetskive	2	36-300-012	
19	Låsemøtrik	1	31-101-012	
20	Sværskive	1	36-140-012	
21	Maskinbolt	1	28-112-080	
22	Facetskive	8	36-300-020	
23	Afstandsring	1	77-307-101	
24	Låsetap	1	77-307-105	

STENSBALLE



3. arm type FSA

Model 2004

05.07.2004

Pos.	Benævnelse	Antal	Res. nummer	Bemærkning
25	Contact-skive	1	35-200-012	
26	Maskinbolt	1	28-112-060	
27	Maskinbolt	3	28-120-100	
28	Maskinbolt	1	28-120-120	
29	Låsemøtrik	4	31-101-020	
30	Låsering	2	20-101-020	
31	Smørenippel	1	57-000-006	
32	Ringsplit	1	38-000-008	
33	Sætskrue	1	29-116-060	
34	Kontramøtrik	1	31-201-016	
35	Sætskrue	2	29-110-040	
36	Facetskive	4	36-300-010	
37	Løsemøtrik	2	31-101-010	
38	Facetskive	8	36-300-016	
39	Maskinbolt	4	28-116-060	
40	Låsemøtrik	4	31-101-016	
41	Maskinbolt	4	28-108-050	
42	Facetskive	16	36-300-008	
43	Sætskrue	4	29-108-030	
44	Låsemøtrik	8	31-101-008	
45	Skærmskive	1	36-200-008	
46	Contact-skive	1	35-200-008	
47	Sætskrue	1	29-108-020	

GMR
maskiner a/s



Saturnvej 17 DK 8700 Horsens
Tlf : +45 75 64 36 11 Fax: +45 75 64 53 20
E-mail: stensballe@gmr.dk . http://www.gmr.dk

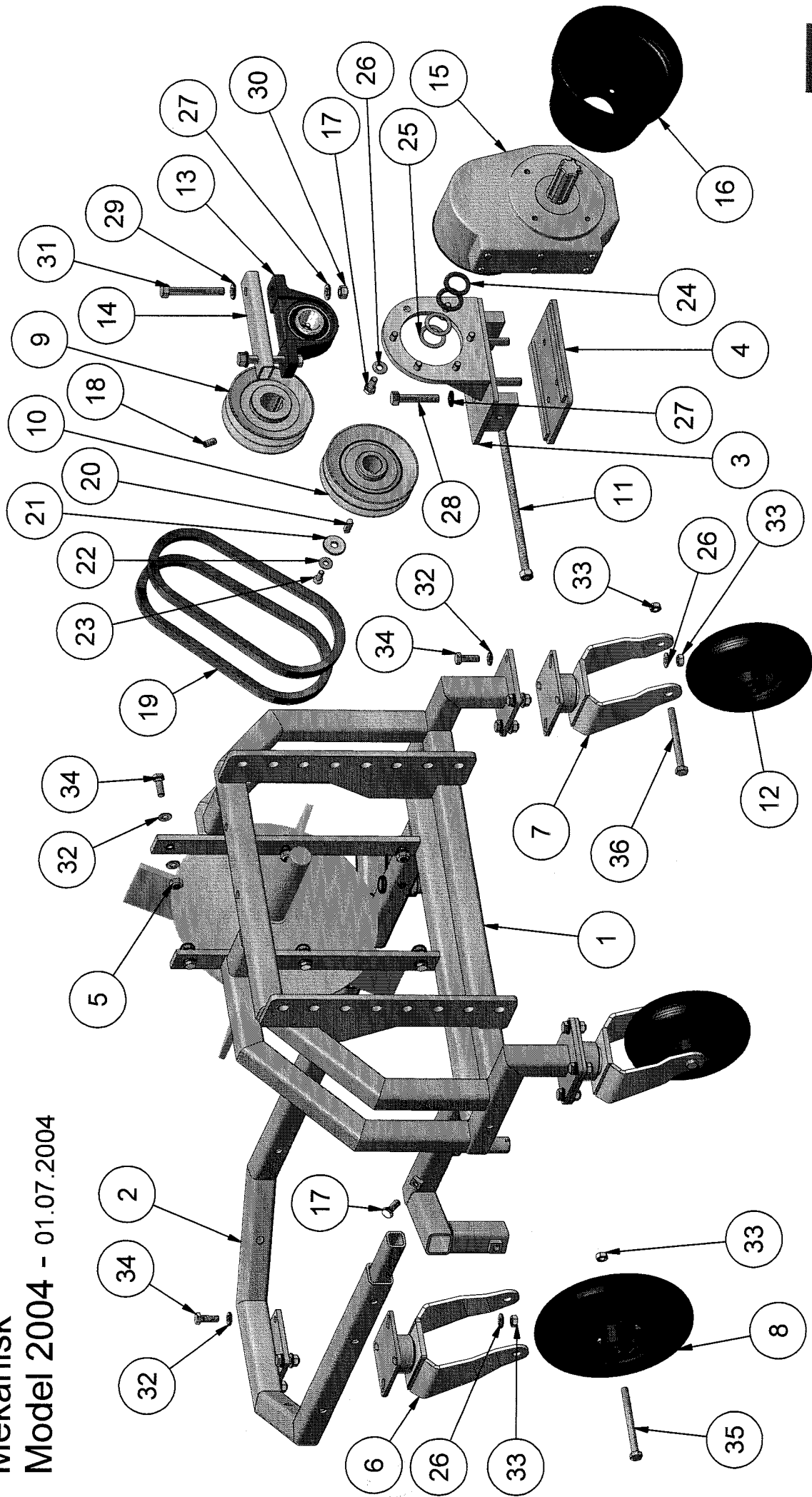
STENSBALLE



Front + transmission type FSA trykanlæg

Mekanisk

Model 2004 - 01.07.2004



STENSBALLE

Front + transmission type FSA trykanlæg

Mekanisk - Model 2004

01.07.2004

Pos.	Benævnelse	Antal	Res. nummer	Bemærkning
1	Grundstel	1	220-100-00	
2	Frontvogn	1	220-160-50	
3	Gearbeslag	1	222-100-20	
4	Spændestykke	1	222-100-28	
5	Låsemøtrik	6	31-101-010	
6	Hjulgaffel 10"	1	73-310-012	
7	Hjulgaffel 8"	2	73-308-012	
8	Luftgummihjul	1	19-161-103	
9	Remskive for blæsevinge	1	220-230-10	
10	Gearremskive	1	18-200-720	
11	Strammebolt	1	222-100-45	
12	Fastgummihjul	2	19-101-825	
13	Ståleje	1	54-600-207	
14	Afstandsstykke	1	77-405-523	
15	Gearkasse	1	6015001035	
16	PTO-afskærmning	1	49-190-200	
17	Sætskrue	8	29-110-025	
18	Pinolskrue	3	32-210-020	
19	Kilerem	2	10-003-038	
20	Pasfeder	1	34-108-730	
21	Svær skive	1	36-140-010	
22	Contact-skive	1	35-200-008	
23	Sætskrue	1	29-108-020	
24	Støtteskive - 2,5mm	-	36-930-025	Antal kan variere

GMR
maskiner a/s



Saturnvej 17 DK 8700 Horsens
Tlf.: +45 75 64 36 11 Fax: +45 75 64 53 20
E-mail: stensballe@gmr.dk . http://www.gmr.dk

STENSBALLE

Front + transmission type FSA trykanlæg

Mekanisk - Model 2004

01.07.2004

Pos.	Benævnelse	Antal	Res. nummer	Bemærkning
25	Passkive - 1mm	-	36-930-010	Antal kan variere
26	Contact-skive	18	35-200-010	
27	Contact-skive	5	35-200-012	
28	Maskinbolt	3	28-112-065	
29	Facetskive	2	36-300-012	
30	Møtrik	2	31-001-012	
31	Maskinbolt	2	28-112-090	
32	Facetskive	24	36-300-010	
33	Møtrik	15	31-001-010	
34	Sætskrue	18	29-110-030	
35	Maskinbolt	1	28-110-120	
36	Maskinbolt	2	28-110-110	
37				
38				
39				
40				
41				
42				
43				
44				
45				
46				
47				