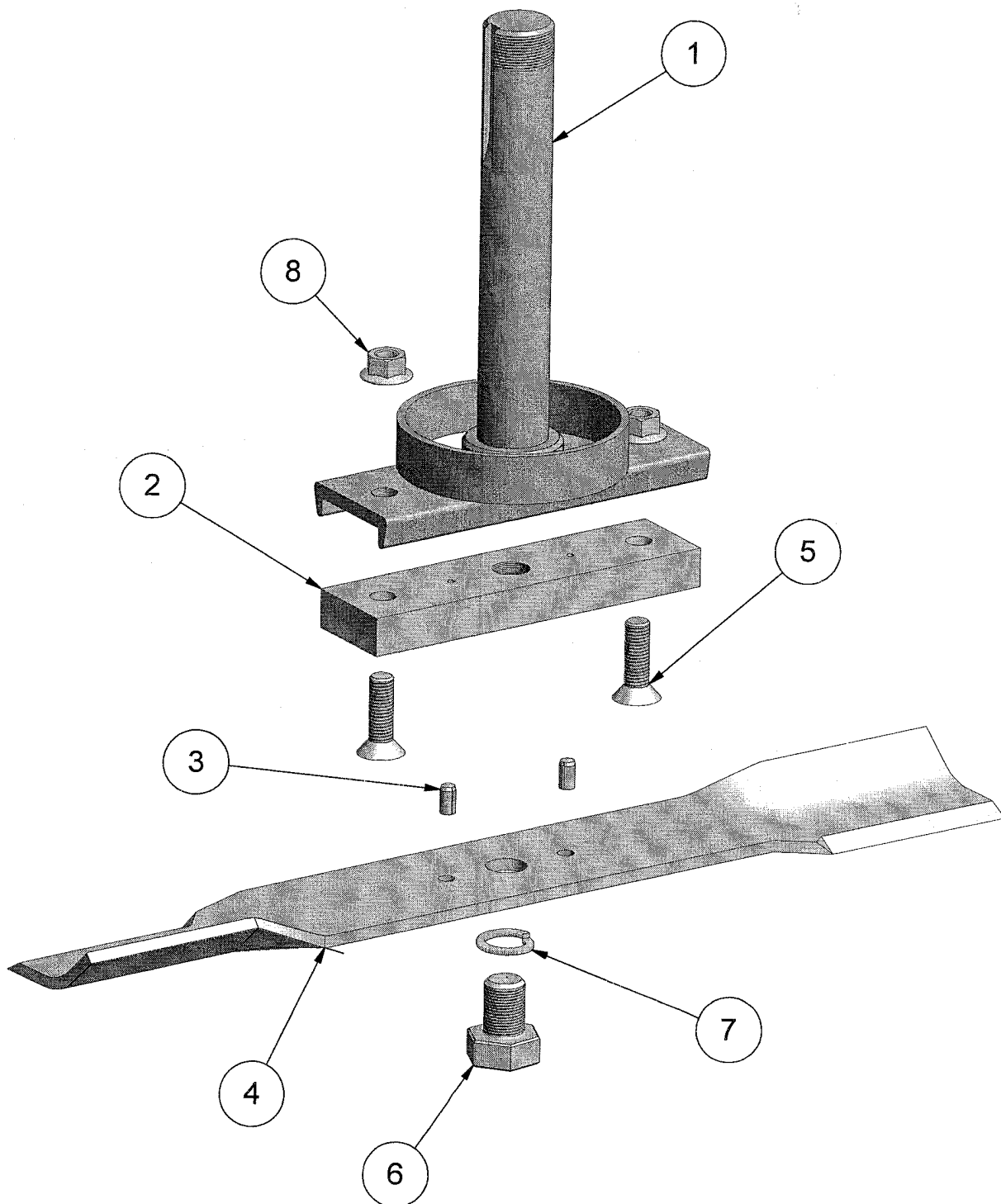


# STENSBALLE

Tillæg for brug af knivadaptor

FM 1500 P

FM 1800 P



# STENSBALLE

Tillæg for brug af knivadaptor

FM 1500 P

FM 1800 P

Pos.	Benævnelse	Antal	Res. nummer	Bemærkning
1	Rotoraksel	-	Eksisterende	
2	Knivadaptor	1	77-107-211	
3	Cylinderstift	2	38-508-016	
4	Kniv FM 1500 P	1	210 214-10	Gator 210 214-15
	Kniv FM 1800 P	1	04-212-210	Gator 04-212-215
5	Unbracobolt	2	32-012-040	
6	Speciel knivbolt	1	77-107-213	
7	Fjederskive	1	35-000-020	
8	Flangemøtrik	2	31-601-012	