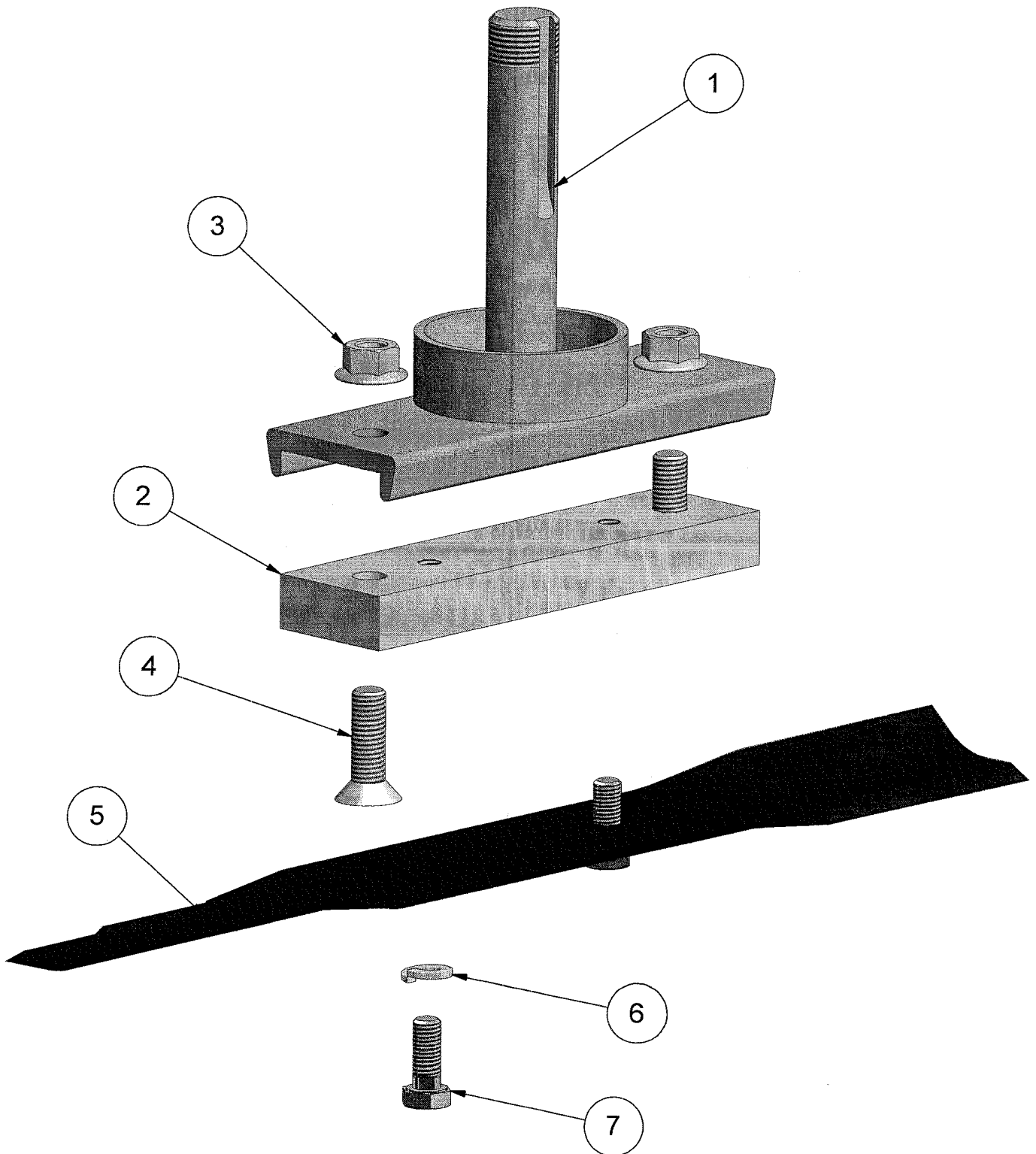


# STENSBALLE

Tillæg for brug af knivadaptor  
FM - FH 1300 L  
FMH - FH 2400 midter klipper



# STENSBALLE

Tillæg for brug af knivadaptor

FM – FH 1300 L

FMH – FH 2400 midter klipper

Pos.	Benævnelse	Antal	Res. nummer	Bemærkning
1	Rotoraksel	-	55-825-140	Eksisterende
2	Knivadaptor	1	77-503-501	
3	Flangemøtrik	2	31-601-012	
4	Unbracobolt	2	32-012-040	
5	Rotorkniv 450mm	1	13-240-700	Gator kniv 13-240-705
6	Fjederskive	2	35-000-010	
7	Sætskrue	2	29-110-025	
8				
9				
10				
11				
12				
13				
14				
15				
16				
17				
18				
19				
20				
21				
22				
23				
24				

**GMR**  
maskiner a/s



Saturnvej 17 . DK 8700 Horsens  
Tlf : +45 75 64 36 11 . Fax: +45 75 64 53 20  
E-mail: stensballe@gmr.dk http://www.gmr.dk