

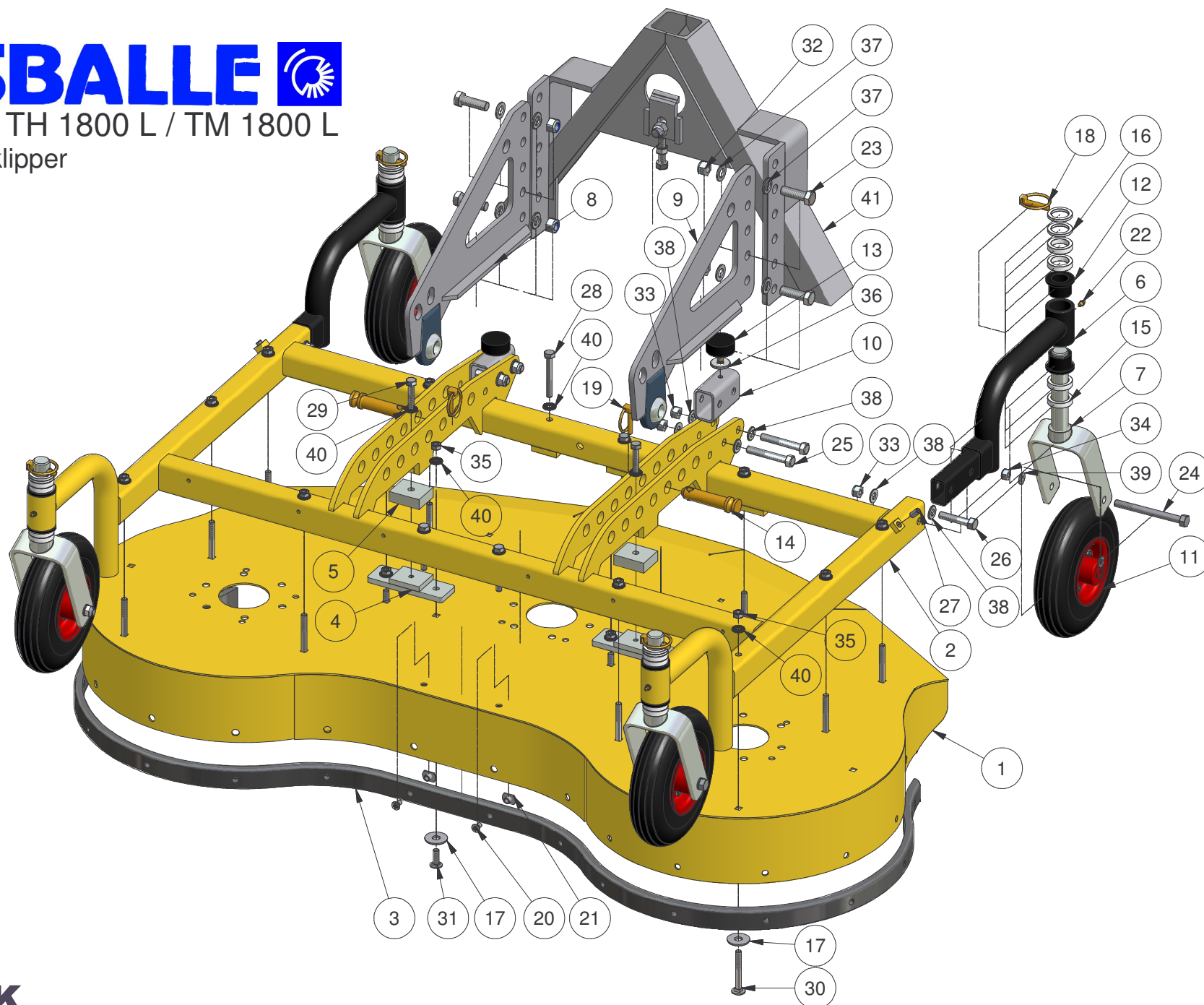
STENSBALLE



Rotorklipper type TH 1800 L / TM 1800 L

Model 2006 - Grundklipper

Tegnet Ik060613



STENSBALLE

Rotorklipper type TH 1800 L / TM 1800 L

Model 2006 - grundklipper
tegnet lk060613

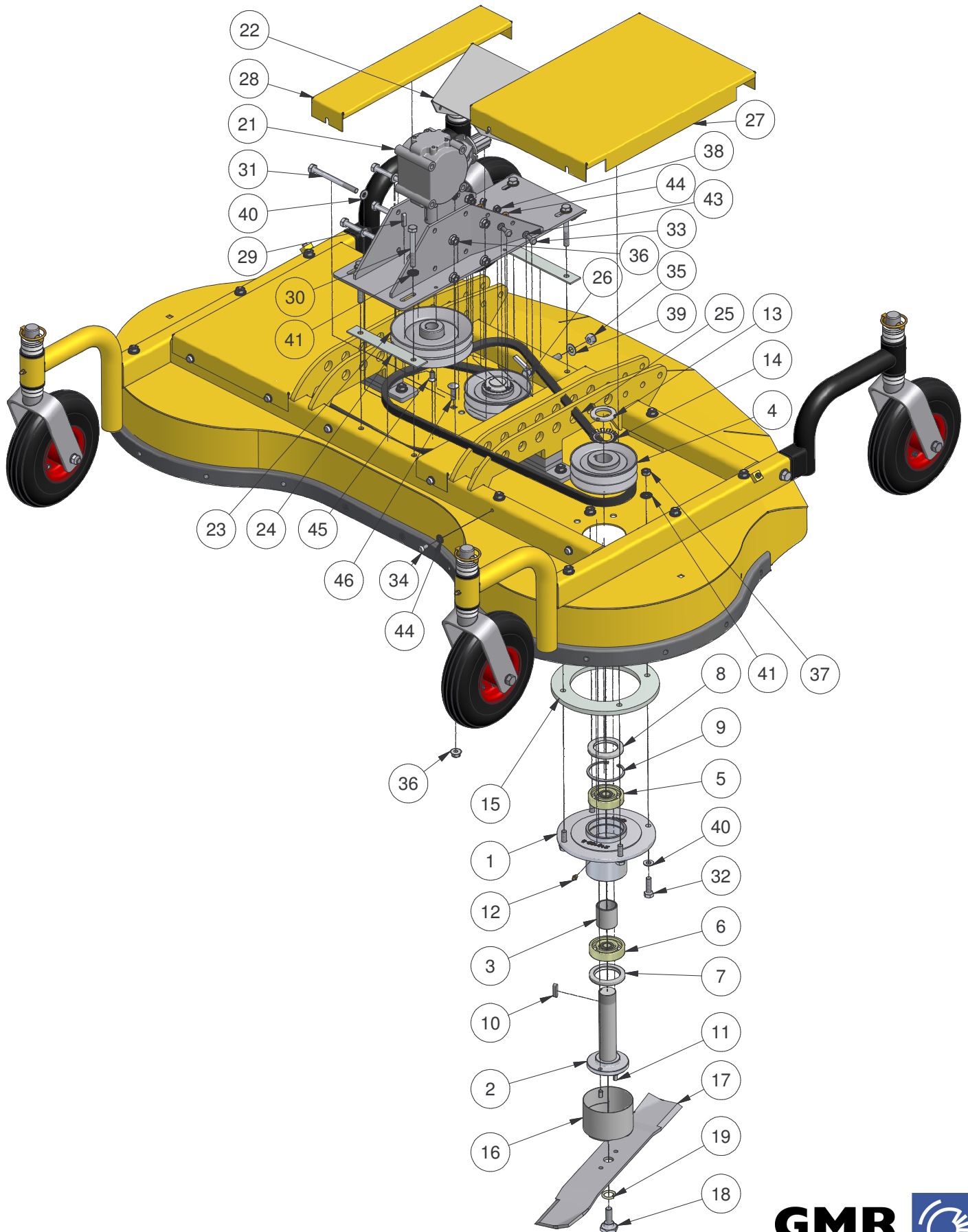
| <i>Pos.</i> | <i>Benævnelse</i> | <i>Antal</i> | <i>Nummer</i> | <i>Bemærkning</i> |
|-------------|----------------------------|--------------|---------------|-------------------|
| 1 | Rotorafskærmning | 1 | 77-604-810 | |
| 2 | Hovedramme | 1 | 77-604-820 | |
| 3 | Glideskinne | 1 | 77-604-801 | |
| 4 | Spændebeslag | 2 | 77-604-830 | |
| 5 | Mellemlade | 2 | 77-604-802 | |
| 6 | Hjulbøjle - bag | 2 | 77-604-840 | |
| 7 | Hjulgaffel | 4 | 15-205-400 | |
| 8 | Monteringsbeslag - højre | 1 | 77-411-550 | |
| 9 | Monteringsbeslag - venstre | 1 | 77-411-555 | |
| 10 | Stødprofil | 2 | 77-411-501 | |
| 11 | Luftgummihjul | 4 | 19-161-103 | |
| 12 | Flangebøsning | 8 | 91-72-081 | |
| 13 | Gummibuffer | 2 | 91-25-126 | |
| 14 | Monteringsnagle | 2 | 47-022-075 | |
| 15 | Afstandsring | 16 | 210259 | 10mm |
| 16 | Afstandsring | 8 | 210259-1 | 5mm |
| 17 | Skive - rundet | 14 | 77-502-504 | |
| 18 | Ringsplit | 4 | 38-000-011 | 11 mm |
| 19 | Ringsplit | 2 | 38-000-008 | 8 mm |
| 20 | Kærvskrue | 16 | 91-68-795 | |
| 21 | Svejsेमøtrik m/flange | 16 | 31-800-008 | |
| 22 | Smørenippel | 4 | 57-000-008 | |
| 23 | Sætskrue | 4 | 29-116-050 | |
| 24 | Stålbolt | 4 | 28-112-130 | |
| 25 | Maskinbolt | 4 | 28-112-080 | |
| 26 | Maskinbolt | 2 | 28-112-060 | |
| 27 | Pinolskrue | 2 | 32-212-020 | |
| 28 | Maskinbolt | 4 | 28-110-080 | |
| 29 | Maskinbolt | 2 | 28-110-050 | |
| 30 | Bræddebolt | 10 | 30-110-080 | |
| 31 | Bræddebolt | 4 | 30-110-030 | |
| 32 | Låsemøtrik | 4 | 31-101-016 | |
| 33 | Låsemøtrik | 7 | 31-101-012 | |
| 34 | Låsemøtrik | 4 | 31-101-010 | |
| 35 | Møtrik | 44 | 31-001-010 | |
| 36 | Svær skive | 2 | 36-140-010 | |

STENSBALLE

Rotorklipper type TH 1800 L / TM 1800 L

Model 2006 - grundklipper
tegnet lk060613

| | | | | |
|----|-----------------|----|------------|--------------------|
| 37 | Facetskive | 8 | 36-300-016 | |
| 38 | Facetskive | 13 | 36-300-012 | |
| 39 | Facetskive | 24 | 36-300-010 | |
| 40 | Contact-skive | 54 | 35-200-010 | |
| 41 | Monteringsramme | 1 | Var. | Opgiv maskinnummer |
| | | | | |



STENSBALLE

Rotorklipper type TM 1800 L

Model 2006 - Mekanisk transmission

tegnet Ik060614

| Pos. | Benævnelse | Antal | Nummer | Bemærkning |
|------|---------------------------|-------|--------------|-----------------------------|
| 1 | Lejehus | 3 | 210160-5 | |
| 2 | Rotoraksel | 3 | 15-206-450 | |
| 3 | Afstandsrør | 3 | 56-135-046 | |
| 4 | Kileremskive | 3 | 11-732-125 | |
| 5 | Kugleleje | 3 | 54-036-207 | top |
| 6 | Kugleleje | 3 | 54-016-207 | bund |
| 7 | Simmering | 3 | 14-725-008 | top |
| 8 | Simmering | 3 | 14-507-210 | bund |
| 9 | Låsering Indv. J72 | 3 | 20-002-072 | |
| 10 | Pasfeder A | 3 | 34-108-730 | |
| 12 | Smørenippel | 3 | 57-000-008 | |
| 13 | Akselmøtrik | 3 | 31-300-035 | |
| 14 | Låseskive | 3 | 35-100-035 | |
| 11 | Cylinderstift | 6 | 38-508-016 | |
| 15 | Mellemlade | 3 | 77-411-508 | |
| 16 | Viklebeskyttelse | 3 | 210224 | |
| 17 | Rotorkniv - højredrejende | 3 | 04-212-210 | Standardkniv |
| | Rotorkniv - højredrejende | 3 | 04-212-215 | Gator biokniv |
| | Rotorkniv - højredrejende | 3 | 04-212-230 | Low-lift kniv |
| 18 | Knivbolt | 3 | 77-411-604 | |
| 19 | Fjederskive | 3 | 35-000-020 | |
| 20 | Gearkonsol | 1 | 77-411-675 | 540, 750 o/min. |
| | Gearkonsol | 1 | 77-411-670 | 1000, 2000 o/min. |
| 21 | T-gear | 1 | S1018053G122 | 1000 o/min. højre - venstre |
| | T-gear | 1 | S1018100G122 | 2000 o/min. højre - venstre |
| | Vinkelgear | 1 | 124913 | 540, 750 o/min. venstre |
| | Vinkelgear | 1 | 124029 | 540, 750 o/min. højre |
| 22 | PTO-skærm | 1 | 77-502-607 | |
| 23 | Gearremskive | 1 | 81-532-180 | 540 o/min. |
| | Gearremskive | 1 | 81-532-150 | 750, 1000, 2000 o/min. |
| 24 | Underlæg for gearkonsol | 2 | 77-604-806 | |
| 25 | Kilerem | 2 | 10-003-073 | 540 o/min. |
| | Kilerem | 2 | 10-003-072 | 750, 1000, 2000 o/min. |
| 26 | Spændebolt | 1 | 77-605-130 | |
| 27 | Dækskærm - yderste | 2 | 77-604-804 | |
| 28 | Dækskærm - inderste | 2 | 77-604-805 | |



STENSBALLE

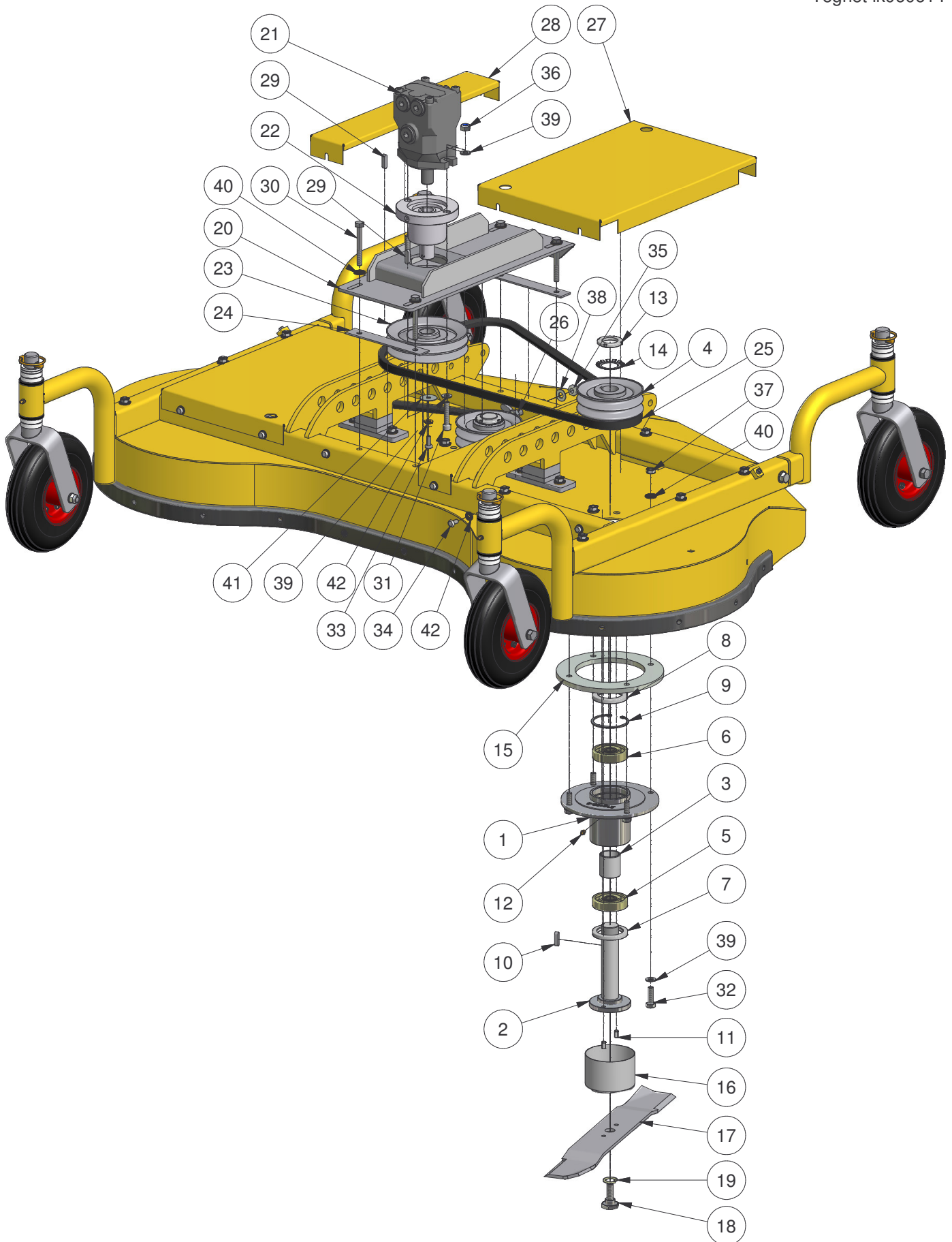
Rotorklipper type TM 1800 L

Model 2006 - Mekanisk transmission

tegnet lk060614

| | | | | |
|----|---------------|----|------------|--|
| 29 | Pasfeder A | 1 | 34-108-730 | |
| 30 | Maskinbolt | 4 | 28-110-085 | |
| 31 | Maskinbolt | 4 | 28-110-120 | |
| 32 | Sætskrue | 12 | 29-110-035 | |
| 33 | Sætskrue | 4 | 29-108-020 | |
| 34 | Sætskrue | 12 | 29-108-016 | |
| 35 | Låsemøtrik | 1 | 31-101-012 | |
| 36 | Flangemøtrik | 4 | 31-601-010 | |
| 37 | Møtrik | 12 | 31-001-010 | |
| 38 | Møtrik | 4 | 31-001-008 | |
| 39 | Facetskive | 1 | 36-300-012 | |
| 40 | Facetskive | 16 | 36-300-010 | |
| 41 | Contact-skive | 30 | 35-200-010 | |
| 42 | Skærmskive | 1 | 36-200-008 | |
| 43 | Facetskive | 4 | 36-300-008 | |
| 44 | Contact-skive | 17 | 35-200-008 | |
| 45 | Unbracobolt | 1 | 32-008-020 | |
| 46 | Bræddebolt | 2 | 30-110-030 | |





STENSBALLE

Rotorklipper type TH 1800 L

model 2006 - Hydraulisk transmission

tegnet Ik060614

| Pos. | Benævnelse | Antal | Nummer | Bemærkning |
|------|---------------------------|-------|------------------|-----------------------|
| 1 | Lejehus | 3 | 210160-5 | |
| 2 | Rotoraksel | 3 | 15-206-450 | |
| 3 | Afstandsrør | 3 | 56-135-046 | |
| 4 | Kileremskive | 3 | 11-732-125 | |
| 5 | Kugleleje | 3 | 54-016-207 | top |
| 6 | Kugleleje | 3 | 54-036-207 | bund |
| 7 | Simmering | 3 | 14-725-008 | top |
| 8 | Simmering | 3 | 14-507-210 | bund |
| 9 | Låsering Indv. J72 | 3 | 20-002-072 | |
| 10 | Pasfeder A | 3 | 34-108-730 | |
| 11 | Cylinderstift | 6 | 38-508-016 | |
| 12 | Smørenippel | 3 | 57-000-008 | |
| 13 | Akselmøtrik | 3 | 31-300-035 | |
| 14 | Låseskive | 3 | 35-100-035 | |
| 15 | Melleemplade | 3 | 77-411-508 | |
| 16 | Viklebeskyttelse | 3 | 210224 | |
| 17 | Rotorkniv - højredrejende | 3 | 04-212-210 | Standardkniv |
| | Rotorkniv - højredrejende | 3 | 04-212-215 | Gator biokniv |
| | Rotorkniv - højredrejende | 3 | 04-212-230 | Low-lift kniv |
| 18 | Knivbolt - TH - 2005 | 3 | 77-411-604 | |
| 19 | Fjederskive | 3 | 35-000-020 | |
| 20 | Motorkonsol | 1 | 77-411-960 | |
| 21 | Hydraulikmotor | 1 | M4MF28-28-3BA-A7 | |
| 22 | Forsatsleje | 1 | SST | |
| 23 | Motorremskive - 200 mm | 1 | 18-200-722 | 40 l/min. |
| | Motorremskive - 180 mm | 1 | 18-200-718 | 45 l/min. |
| | Motorremskive - 160 mm | 1 | 18-200-717 | 50 l/min. |
| | Motorremskive - 140 mm | 1 | 18-200-720 | 55, 60 l/min. |
| | Motorremskive - 125 mm | 1 | 18-200-719 | 65, 70 l/min. |
| 24 | Underlæg for gearkonsol | 2 | 77-604-803 | |
| 25 | Kilerem | 2 | 10-003-073 | 40 l/min. |
| | Kilerem | 2 | 10-003-072 | 45, 50 l/min. |
| | Kilerem | 2 | 10-003-070 | 55, 60, 65, 70 l/min. |
| 26 | Spændebolt | 1 | 77-605-130 | |
| 27 | Dækskærm - yderste | 2 | 77-604-804 | |
| 28 | Dækskærm - inderste | 2 | 77-604-805 | |



STENSBALLE

Rotorklipper type TH 1800 L

model 2006 - Hydraulisk transmission

tegnet Ik060614

| | | | | |
|----|--------------------------|----|------------|--|
| 29 | Pasfeder A | 3 | 34-108-730 | |
| 30 | Maskinbolt | 4 | 28-110-085 | |
| 31 | Rundhovedet unbracoskrue | 2 | 32-110-050 | |
| 32 | Sætskrue | 12 | 29-110-035 | |
| 33 | Sætskrue | 1 | 29-108-020 | |
| 34 | Sætskrue | 12 | 29-108-016 | |
| 35 | Låsemøtrik | 7 | 31-101-012 | |
| 36 | Låsemøtrik | 6 | 31-101-010 | |
| 37 | Møtrik | 12 | 31-001-010 | |
| 38 | Facetskive | 1 | 36-300-012 | |
| 39 | Facetskive | 16 | 36-300-010 | |
| 40 | Contact-skive | 12 | 35-200-010 | |
| 41 | Skærmskive | 1 | 36-200-008 | |
| 42 | Contact-skive | 13 | 35-200-008 | |
| | | | | |

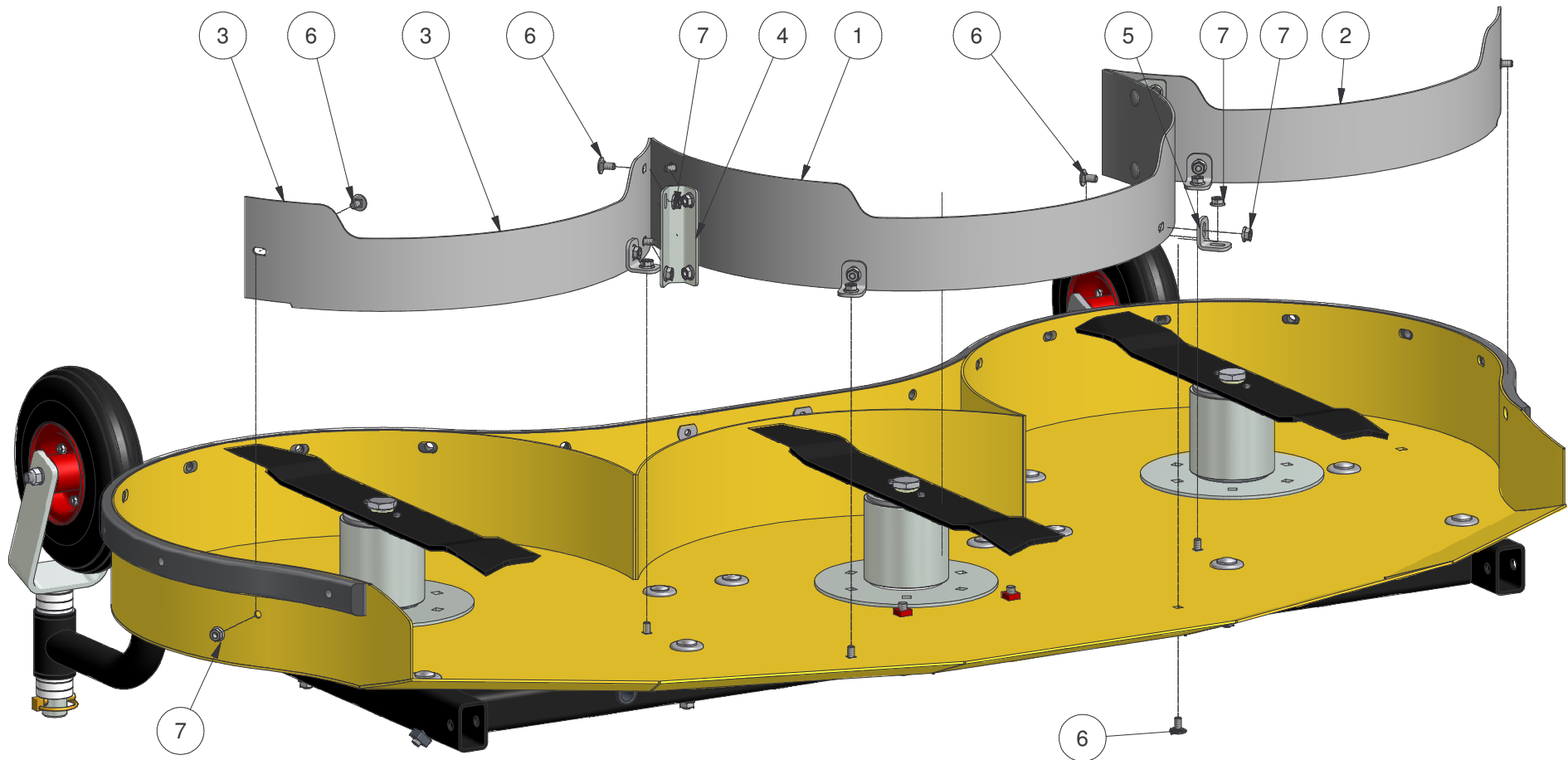


STENSBALLE

Rotorklipper type TM / TH 1800 L

Model 2006 - Bioafskærmning

varenummer 77-604-880 - tegnet lk060623



STENSBALLE

Rotorklipper type TM / TH 1800 L

model 2006 - bioafskærmning

Varenummer 77-604-880 - tegnet lk060623

| <i>Pos.</i> | <i>Benævnelse</i> | <i>Antal</i> | <i>Nummer</i> | <i>Bemærkning</i> |
|-------------|------------------------|--------------|---------------|-------------------|
| 1 | Græsførebane - midt | 1 | 77-411-781 | |
| 2 | Græsførebane - venstre | 1 | 77-411-782 | |
| 3 | Græsførebane - højre | 1 | 77-411-783 | |
| 4 | Mellembeslag | 2 | 77-502-786 | |
| 5 | Vinkelbeslag | 4 | 18-220-704 | |
| 6 | Bræddebolt | 18 | 30-108-016 | |
| 7 | Flangemøtrik | 18 | 31-601-008 | |