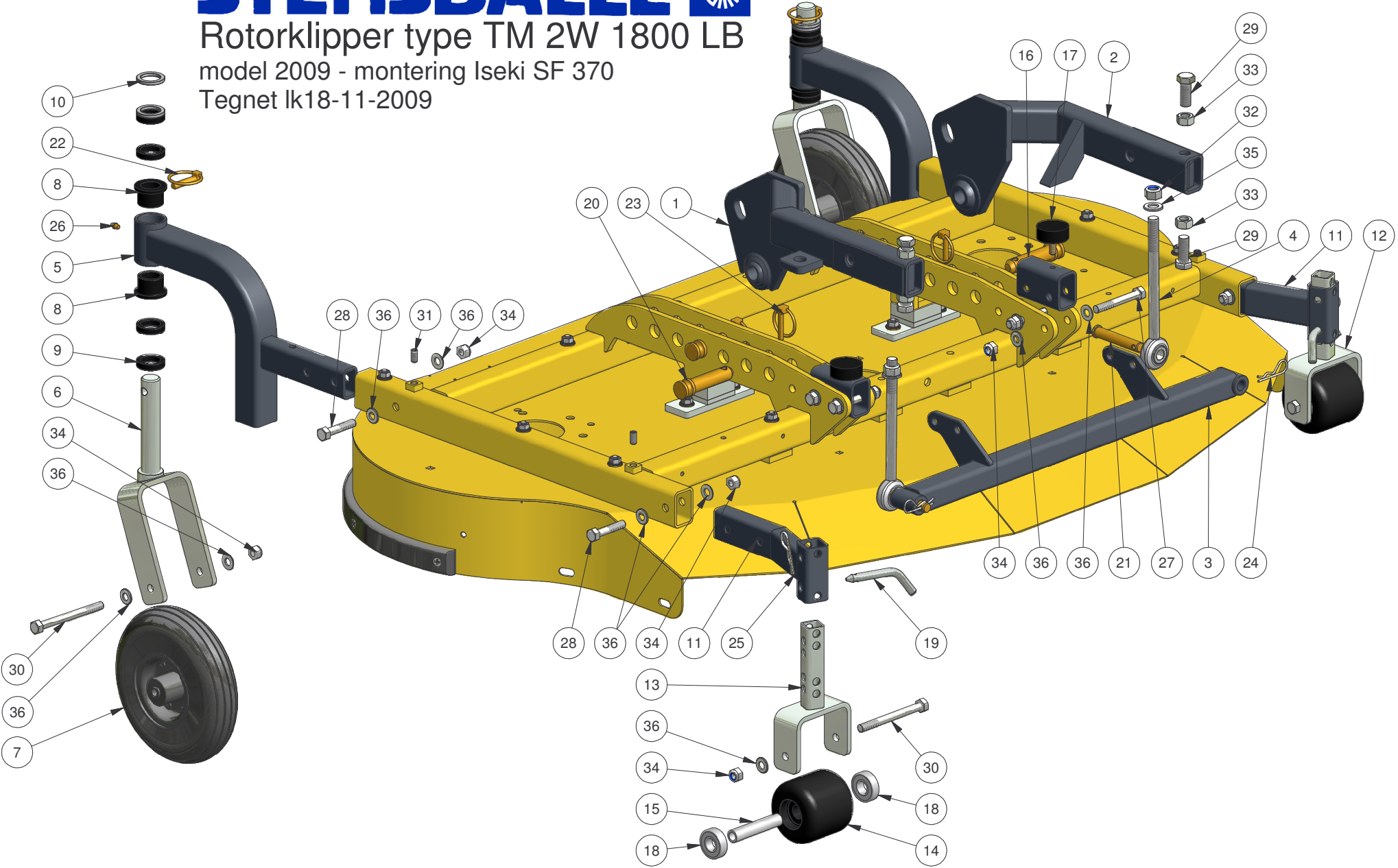


STENSBALLE

Rotorklipper type TM 2W 1800 LB

model 2009 - montering Iseki SF 370

Tegnet lk18-11-2009



STENSBALLE

Rotorklipper type TM 2W 1800 LB

model 2009 - Montering Iseki SF 370

tegnet lk18-11-2009

<i>Pos.</i>	<i>Benævnelse</i>	<i>Antal</i>	<i>Nummer</i>	<i>Bemærkning</i>
1	Bærearml - venstre	1	77-703-320	
2	Bærearml - højre	1	77-703-340	
3	Bagerste tværprofil	1	77-703-330	
4	Ophængsbeslag	2	77-703-335	
5	Hjulbøjle - front	2	77-904-170	
6	Hjulgaffel	2	15-205-400	
7	Luftgummihjul	2	19-161-103	
8	Flangebøsning	4	91-72-081	
9	Afstandsring - nylon	8	210259	10 mm
10	Afstandsring	4	210259-1	5 mm
11	Inderbeslag for rulleholder	2	77-709-110	
12	Rulleholder - højre	1	77-709-120	
13	Rulleholder - venstre	1	77-709-130	
14	Bagrulle	2	77-509-102	
15	Rør for bagrulle	2	77-509-103	
16	Stødprofil	2	77-411-501	
17	Gummibuffer	2	91-25-126	
18	Kugleleje	4	54-026-204	
19	Splitnagle	2	13-000-004	
20	Monteringsnagle	3	47-022-075	
21	Nagle	2	47-016-075	
22	Ringsplit	2	38-000-011	
23	Ringsplit	3	38-000-008	
24	Hårnålesplit	2	38-203-070	
25	Hårnålesplit	2	38-204-075	
26	Smørenippel	2	57-000-008	
27	Maskinbolt	4	28-112-090	
28	Maskinbolt	4	28-112-060	
29	Sætskrue	4	29-116-040	
30	Stålbolt	4	28-112-130	
31	Pinolskrue	5	32-212-020	
32	Låsemøtrik	2	31-101-016	
33	Møtrik	4	31-001-016	
34	Låsemøtrik	12	31-101-012	
35	Facetskive	4	36-300-016	
36	Facetskive	22	36-300-012	