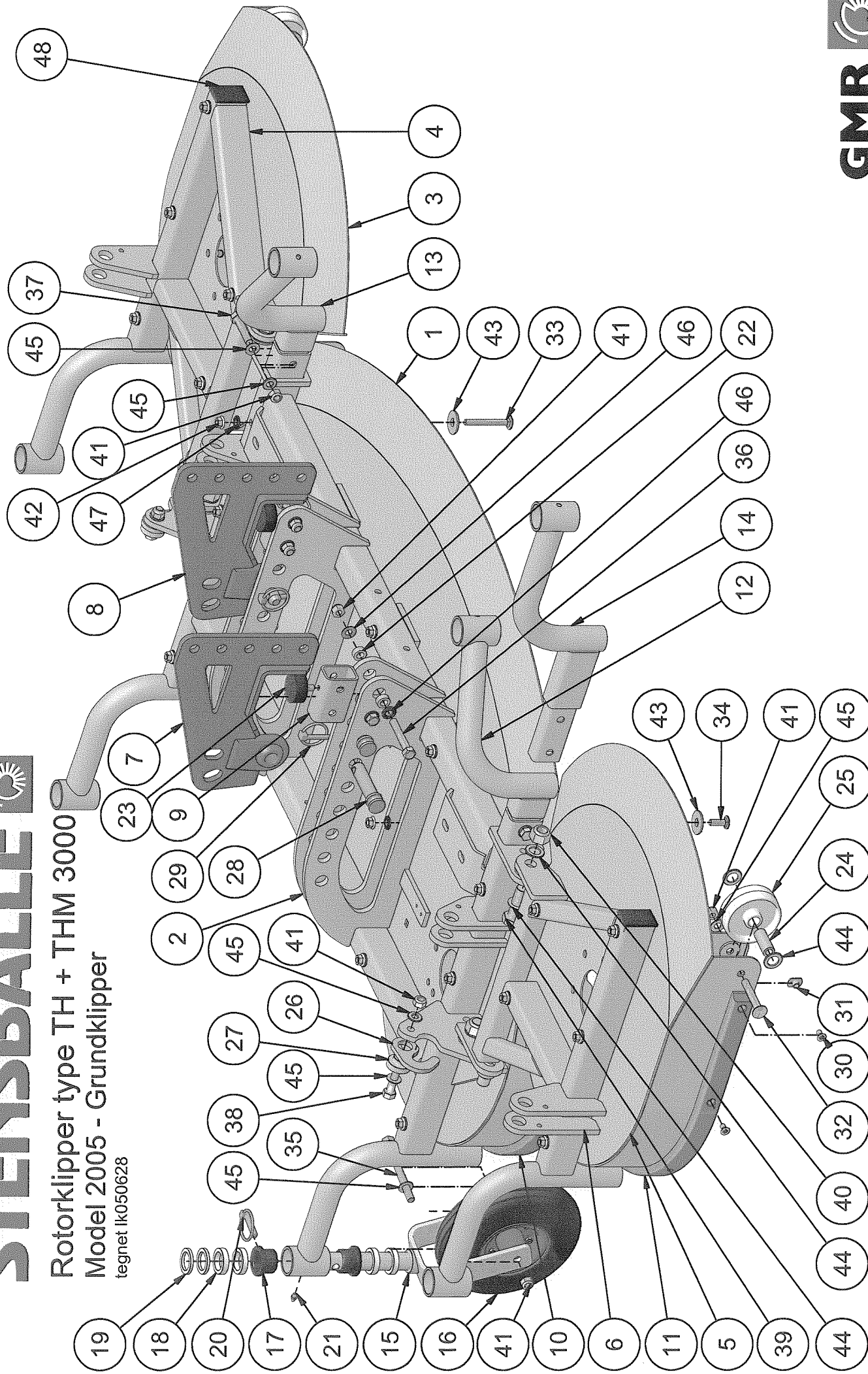


STENSBALLE



Rotorklipper type TH + THM 3000
Model 2005 - Grundklipper
tegn. Ik050628



GMR
maskiner a/s

STENSBALLE Rotorklipper

Type TH + THM 3000

Model 2005 - Grundklipper

tegnet lk050628

<i>Pos.</i>	<i>Benævnelse</i>	<i>Antal</i>	<i>Nummer</i>	<i>Bemærkninger</i>
1	Rotorafskærmning	1	77-411-710	
2	Hovedramme - midt	1	77-411-720	
3	Rotorafskærmning - højre	1	77-411-750	
4	Hovedramme - højre	1	77-411-760	
5	Rotorkonsolenhed - venstre	1	77-411-730	
6	Hovedramme - venstre	1	77-411-740	
7	Monteringsbeslag venstre	1	77-411-555	
8	Monteringsbeslag højre	1	77-411-550	
9	Stødprofil	2	77-411-501	
10	Glideskinne - midt	1	77-411-502	
11	Glideskinne - side	2	77-411-503	
12	Hjulbøjle - bag - venstre	1	77-502-580	
13	Hjulbøjle - bag - højre	1	77-502-590	
14	Hjulbeslag - lige	2	77-502-560	
15	Hjulgaffel	6	15-205-400	
16	Luftgummihjul	6	19-161-103	
17	Flangebøsning	12	91-72-081	JF27x30
18	Afstandsring	24	210259	10 mm
19	Afstandsring	12	210259-1	5 mm
20	Ringsplit	6	38-000-011	11 mm
21	Smørenippel	6	57-000-008	8 mm lige
22	Bøsning for stødprofil	4	77-411-606	
23	Gummibuffer	2	91-25-126	
24	Nav for stødrulle	2	77-411-605	
25	Frontrulle	2	89-800-100	
26	Lås for arm	2	RD8-050-01	
27	Holder for lås	2	RD8-038-00	
28	Monteringsnagle	3	47-022-070	22x70 mm
29	Ringsplit	3	38-000-008	8 mm
30	Kærvskrue	24	91-68-795	
31	Svejsेमøtrik m/flange	24	31-800-008	
32	Bræddebolt	2	30-112-080	M12 x 80 mm
33	Bræddebolt	23	30-110-080	M10 x 80 mm
34	Bræddebolt	4	30-110-030	M10 x 25mm
35	Stålbolt	6	28-112-130	M12 x 130 mm
36	Maskinbolt	4	28-112-080	
37	Maskinbolt	2	28-112-060	M12 x 60mm
38	Maskinbolt	2	28-112-050	M12 x 50mm
39	Sætskrue	4	29-120-060	M20 x 60 FZB
40	Låsemøtrik	4	31-101-020	M20
41	Låsemøtrik	12	31-101-012	M12

STENSBALLE Rotorklipper

Type TH + THM 3000

Model 2005 - Grundklipper

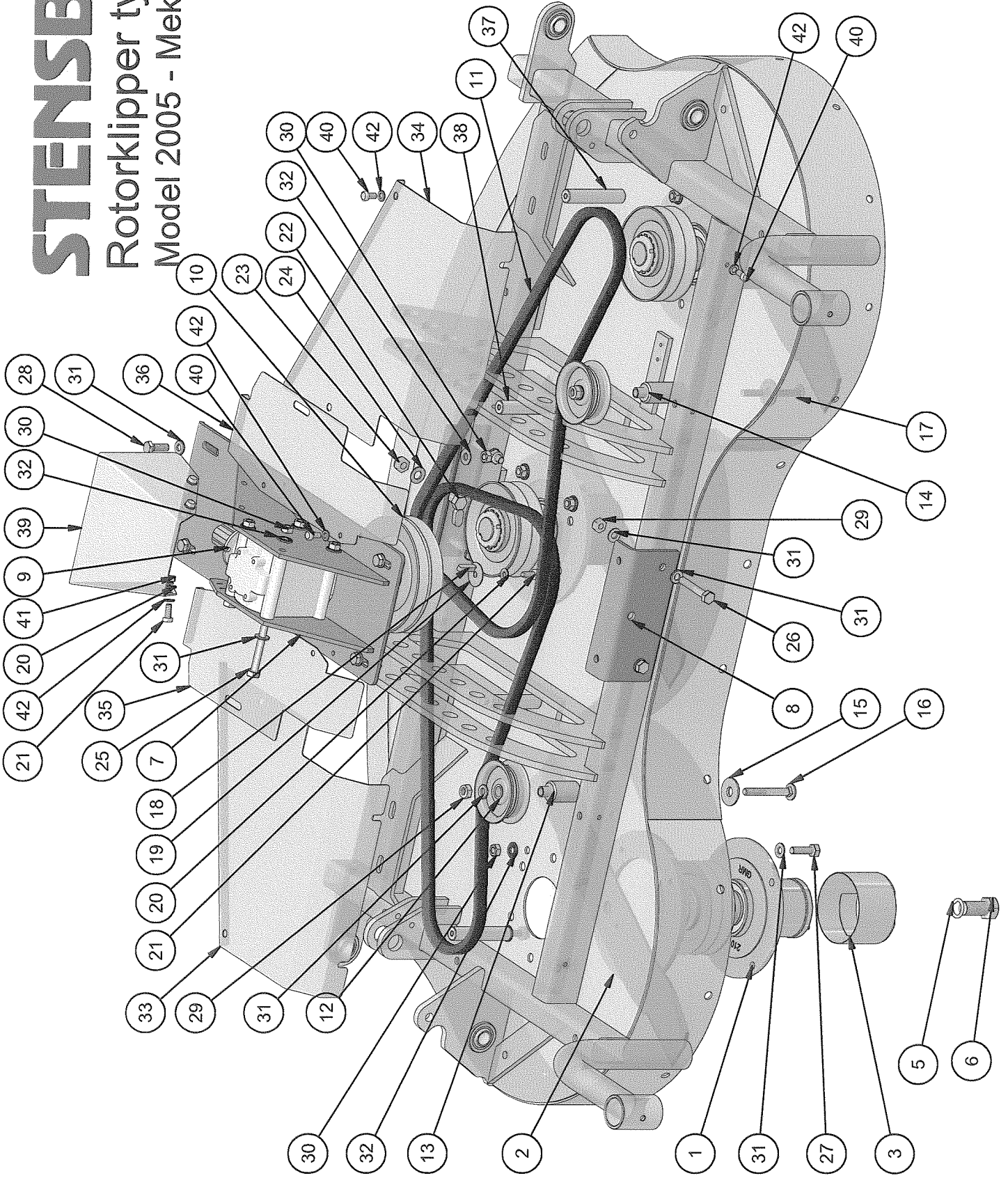
tegnet lk050628

42	Flangemøtrik	26	31-601-010	M10
43	Skive - rundet	28	77-502-504	
44	Facetskive	12	36-300-020	20 mm
45	Facetskive	17	36-300-012	12 mm
46	Contact-skive	8	35-200-012	12 mm
47	Contact-skive	50	35-200-010	10 mm
48	Dupsko	1	DPD 60x40	

STENSBALLE

Rotorklipper type THM 3000
Model 2005 - Mekanisk transmission

Tegnet Ik050629



GMR
maskiner a/s

STENSBALLE Rotorklipper

type THM 3000

model 2005 - Transmission

tegnet lk050629

Pos.	Benævnelse	Antal	Nummer	Bemærkning
1	Lejeenhed - komplet	3	77-411-650	
2	Melleplade	3	77-411-508	
3	Viklebeskyttelse	3	210224	
4	Rotorkniv	4	04-212-230	højredrejende
5	Fjederskive	5	35-000-020	20mm
6	Sætskrue - fingevind	3	29-220-040	M20 x 40 FZB
7	Gearkonsol	1	77-411-670	TH 2500 - 2005
8	Endeplade for gearkonsol	2	77-411-601	
9	Vinkelgear	1	S1018053S120	højredrejende
	Vinkelgear	1	S1018053F102	venstredrejende
10	Kileremskive	1	81-532-150	1000 omdr./min.
11	Kilerem	2	10-003-071	1000 omdr./min.
12	Strammerulle	2	HO1592	ø80
13	Fod for rulle - venstre	1	77-411-602	
14	Fod for rulle - højre	1	77-411-603	
15	Skive - rundet	3	77-502-504	
16	Brædebolt	2	30-110-080	M10 x 80 mm
17	Brædebolt	1	30-110-100	M10 x 100 mm
18	Pasfeder A	1	34-108-730	8x7x30mm
19	Skærmskive	1	36-200-008	8mm
20	Contact-skive	1	35-200-008	8 mm
21	Sætskrue	1	29-108-020	M8 x 20 mm
22	Spændebolt	1	15-210-200	
23	Låsemøtrik	1	31-101-012	M12
24	Facetskive	1	36-300-012	12 mm
25	Maskinbolt	4	28-110-120	M10 x 120mm
26	Maskinbolt	2	28-110-065	M10 x 65mm
27	Sætskrue	12	29-110-035	M10 x 35mm
28	Sætskrue	4	29-110-030	M10 x 30mm
29	Låsemøtrik	6	31-101-010	M10
30	Møtrik	20	31-001-010	M10
31	Facetskive	30	36-300-010	10 mm
32	Contact-skive	20	35-200-010	10 mm
33	Yderskærm - højre	1	77-411-608	
34	Yderskærm - højre	1	77-411-609	
35	Inderskærm - højre	1	77-502-603	
36	Inderskærm - venstre	1	77-502-604	
37	Skærmbolt - lang	2	77-502-605	
38	Skærmbolt - kort	2	77-502-606	
39	PTO-skærm	1	77-502-607	

STENSBALLE Rotorklipper

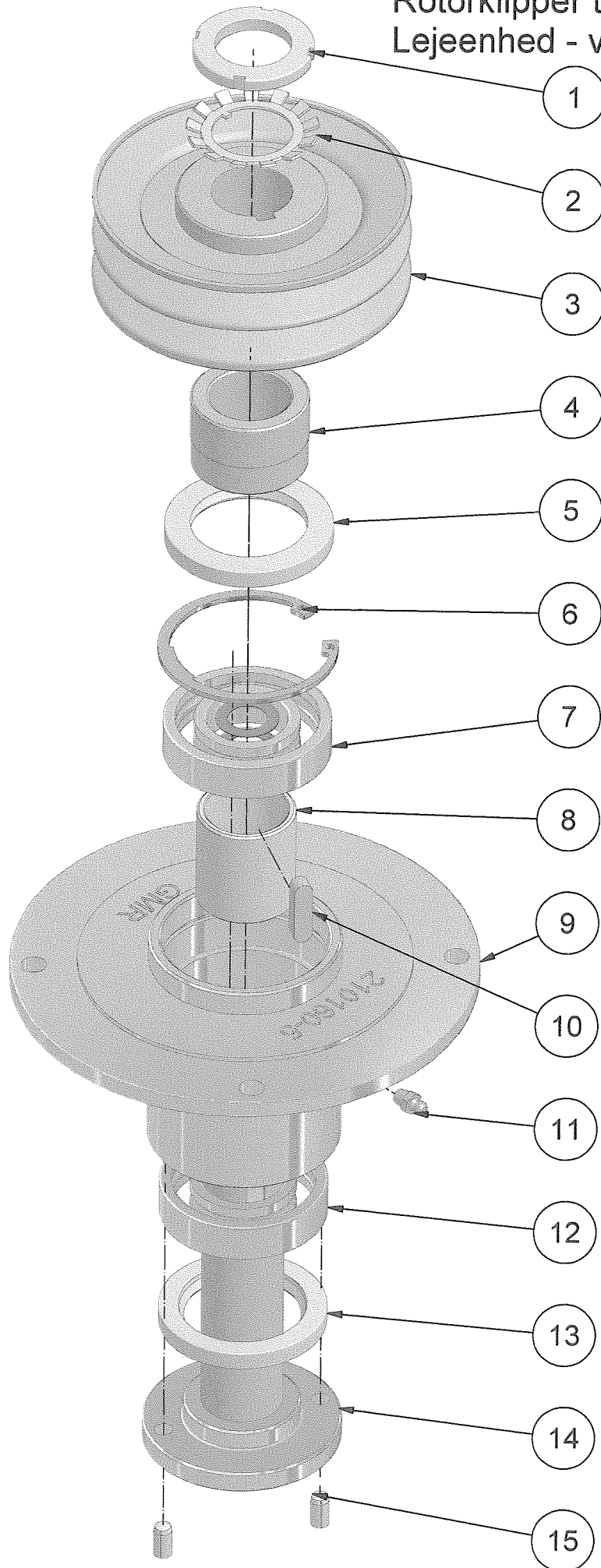
type THM 3000

model 2005 - Transmission

tegnet lk050629

40	Sætskrue	12	29-108-016	M8x16 fzb
41	Møtrik	4	31-001-008	M8
42	Facetskive	16	36-300-008	8mm

Rotorklipper type THM 2500, THM 3000
Lejeenhed - varenummer 77-411-650



STENSBALLE Rotorklipper

type THM 2500 / 3000

model 2005 - Lejeenhed

Varenummer 77-411-650

<i>Pos.</i>	<i>Benevnelse</i>	<i>Antal</i>	<i>Nummer</i>	<i>Bemærkning</i>
1	Akselmøtrik	1	31-300-035	35mm
2	Låseskive	1	35-100-035	35mm
3	Kileremskive	1	11-732-125	B125/2
4	Afstandsrør for rotoraksel	1	77-411-509	
5	Simmering	1	14-507-210	50/72/10
6	Låsering Indv. J72	1	20-002-072	din 472
7	Kugleleje	1	54-016-207	Plastiktætning - én side
8	Afstandsrør	1	56-135-046	
9	Lejehus	1	210160-5	
10	Pasfeder A	1	34-108-730	8x7x30mm
11	Smørenippel	1	57-000-008	8mm lige
12	Kugleleje	1	54-036-207	Metaltætning - én side
13	Simmering	1	14-725-008	50/72/8
14	Rotoraksel	1	77-411-660	THM 2500 / 3000 - 2005
15	Cylinderstift	2	38-508-016	8x16mm

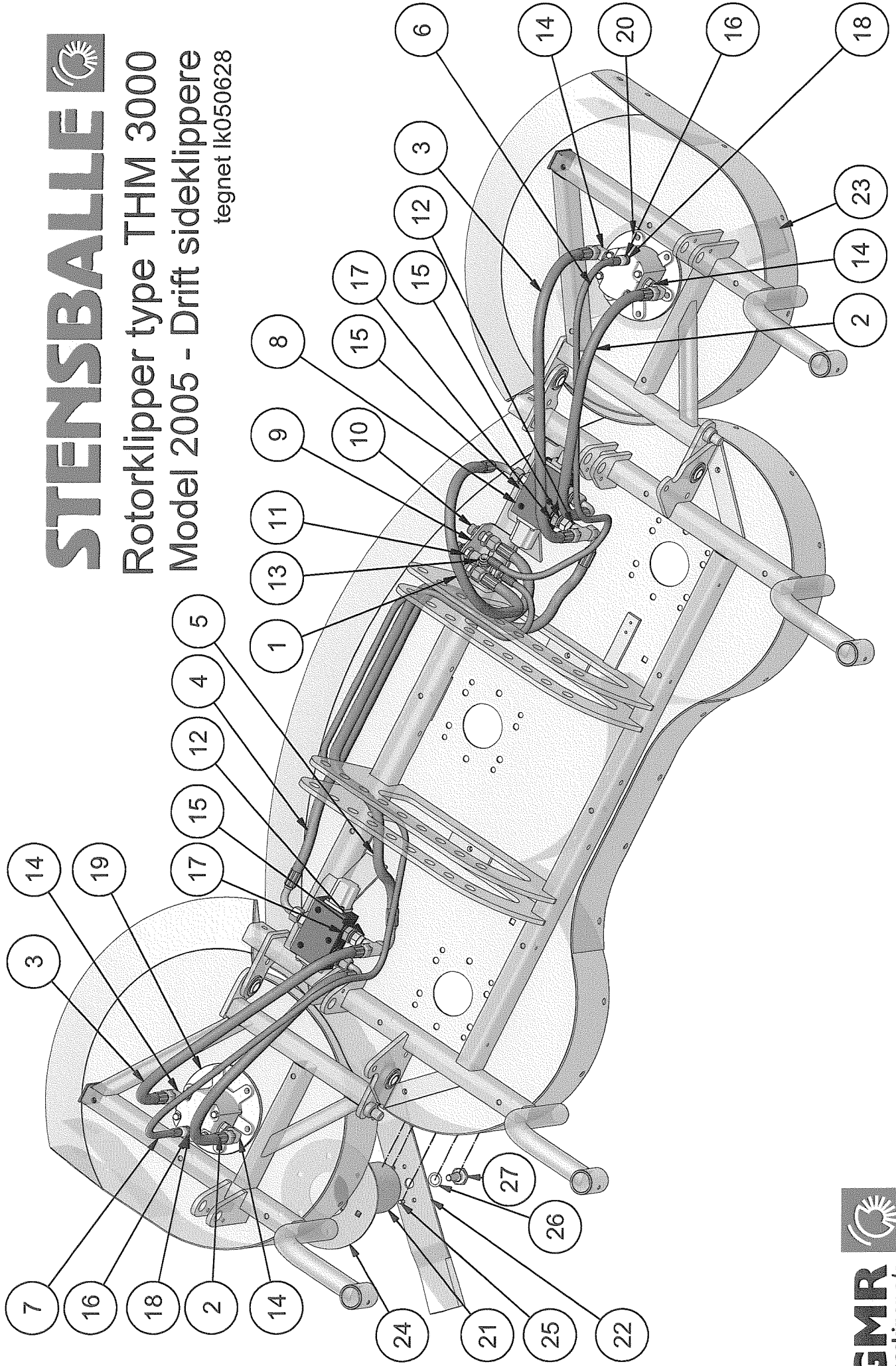
STENSBALLE



Rotorklipper type THM 3000

Model 2005 - Drift sideklippere

tegnet lk050628



GMR
maskiner a/s

STENSBALLE Rotorklipper

type THM 3000

model 2005 - Drift sideklippere

tegnet lk050628

<i>Pos.</i>	<i>Benævnelse</i>	<i>Antal</i>	<i>Nummer</i>	<i>Bemærkninger</i>
1	Driftslange nr. 1	1	03-356-045	1/2" x 450 mm
2	Driftslange nr.2	2	03-356-080	1/2" x 800 mm
3	Driftslange nr. 3	2	03-355-087	1/2" x 870 mm
4	Driftslange nr. 4	1	03-366-130	1/2" x 1300 mm
5	Driftslange nr. 5	1	03-356-135	1/2" x 1350 mm
6	Drænslange nr. 1	1	03-11T-115	1/4" x 1150 mm
7	Drænslange nr. 2	1	03-113-227	1/4" x 2270 mm
8	Skifteventil	2	IF3/4NS1	3/4"
9	Slangeholder - venstre	1	77-502-507	
10	Skotgennemføring	3	32BP08	
11	Skotgennemføring	1	32BP06	
12	T med Omløber	2	14BP08	1/2" BSP
13	T-nippel m/omløber	1	34BP06	3/8"
14	Vinkel med kontramøtrik	7	06BB0808-1	1/2" BSP
15	Brystnippel	7	02BP1208	3/4" x 1/2"
16	Brystnippel	2	01BP04	
17	Bonded seal pakning	6	42-000-034	3/4"
18	Bonded seal pakning	6	42-000-014	1/4"
19	Hydraulikmotor - C	1	1MR190C1	
20	Hydraulikmotor - A	1	1MR190A1	
21	Knivholder	2	77-411-640	
22	Rotorkniv - venstredrejende	1	04-212-220	620 mm
23	Rotorkniv - højredrejende	1	04-212-230	620 mm
24	Melleplade	2	77-411-507	
25	Cylinderstift	4	38-508-016	8x16mm
26	Fjederskive	2	35-000-020	20mm
27	Knivbolt - TH - 2005	2	77-411-604	

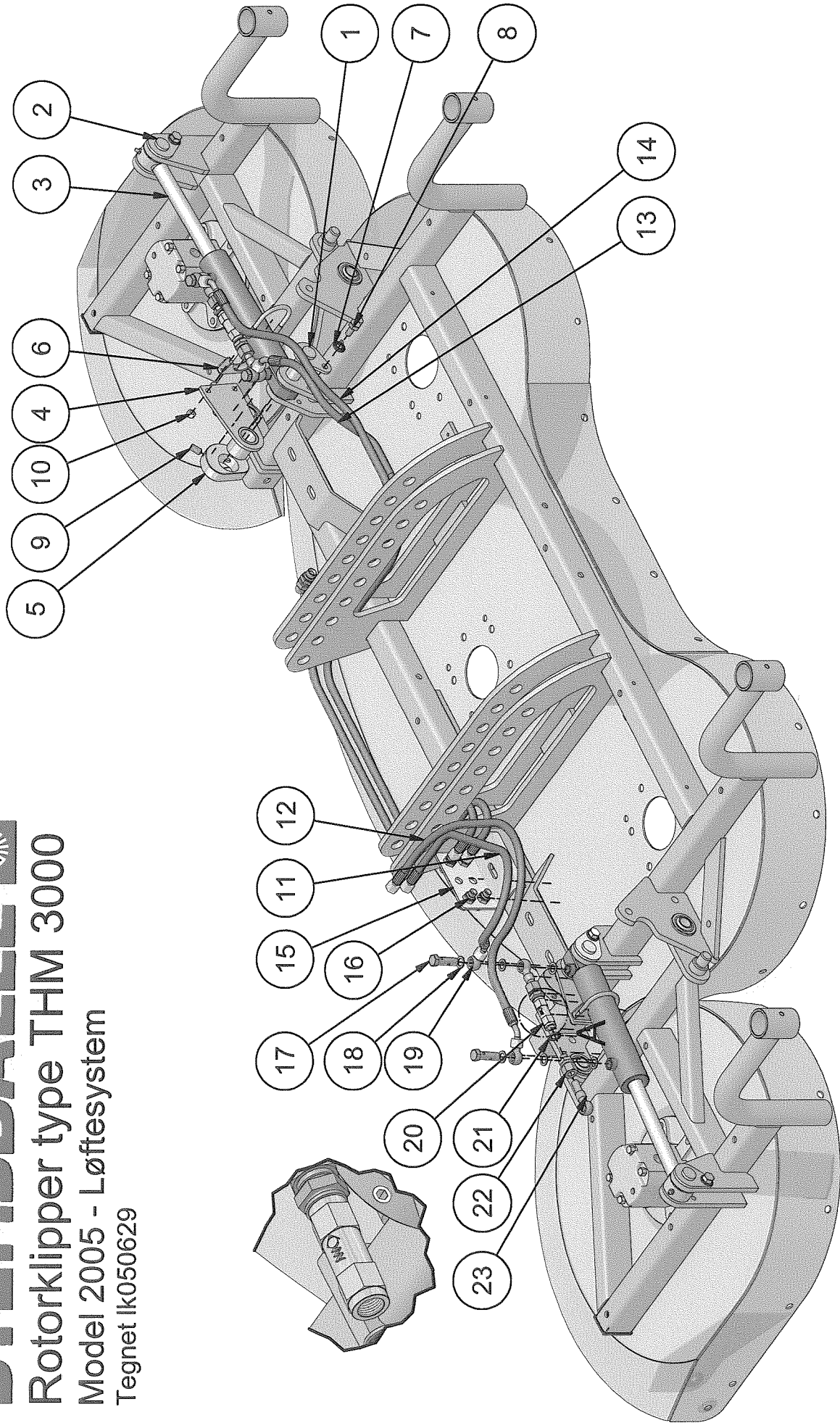
STENSBALLE



Rotorklipper type THM 3000

Model 2005 - Løftesystem

Tegnet IK050629



GMR
maskiner a/s

STENSBALLE Rotorklipper

type THM 3000

model 2005 - Løftesystem

tegnet lk050629

<i>Pos.</i>	<i>Benævnelse</i>	<i>Antal</i>	<i>Nummer</i>	<i>Bemærkninger</i>
1	Cylindernagle	2	77-411-630	
2	Cylindernagle - kort	2	77-411-635	
3	Cylinder	2	01-640-207	
4	Medbringer for ventilstop	2	77-411-610	
5	Ventilring	2	77-411-505	
6	Clamps komplet	2	1160-100051	
7	Contact-skive	4	35-200-010	10 mm
8	Sætskrue	4	29-110-020	M10 x 20mm
9	Pinolskrue	4	32-210-020	M10x20
10	Låsemøtrik	4	31-101-008	M8
11	Løfteslange nr. 1	1	03-117-070	1/4" x 700 mm
12	Løfteslange nr. 2	1	03-117-080	1/4" x 800 mm
13	Løfteslange nr. 3	1	03-117-175	1/4" x 1750 mm
14	Løfteslange nr. 4	1	03-117-185	1/4" x 1850 mm
15	Slangebeslag - højre	1	77-502-505	4 mm plade 120 x 148 mm
16	Skotgennemføring	4	32BP04	1/4"
17	Dobbelt banjobolt	4	53BP04	1/4"
18	Koberring	12	42-100-014	1/4"
19	Banjo	4	42BP0404	1/4"
20	Kontraventil	2	4230-0419	1/4" forspændt 4,5 bar
21	Bonded seal pakning	6	42-000-014	1/4"
22	Skæreringsforskruning	4	A12LR1/4	1/4" - ø12
23	Banjo med rør	4	77-411-607	1/4"/ø12 x 69 mm