

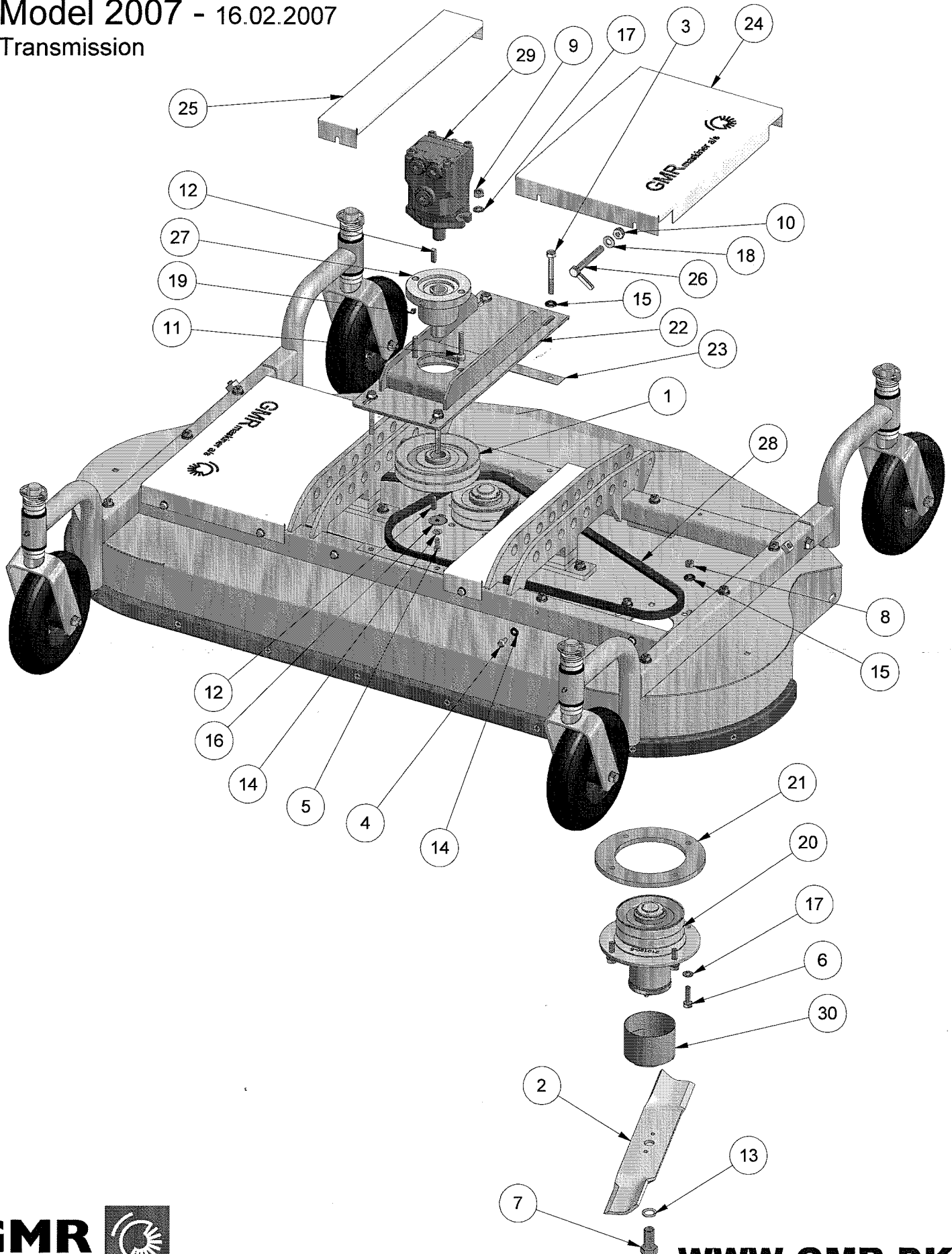
# STENSBALLE



Rotorklipper type TH 1500 LB

Model 2007 - 16.02.2007

Transmission



# STENSBALLE

Rotorklipper type TH 1500 LB

Model 2007 - Transmission

16.02.2007

Pos.	Benævnelse	Antal	Nummer	Bemærkning
1	Motorremskive	1	18-200-722	35,50 l/min.
	Motorremskive	1	18-200-718	40,55 l/min.
	Motorremskive	1	18-200-717	45,60,65 l/min.
	Motorremskive	1	18-200-720	70 l/min.
2	Rotorkniv	3	210214-10	Standardkniv
	Rotorkniv	3	210214-15	Gator biokniv
	Rotorkniv	3	210214-30	Low-lift kniv
3	Maskinbolt	4	28-110-085	
4	Sætskrue	12	29-108-016	
5	Sætskrue	1	29-108-020	
6	Sætskrue	12	29-110-035	
7	Sætskrue - fingevind	3	29-220-040	
8	Møtrik	12	31-001-010	
9	Låsemøtrik	2	31-101-010	
10	Låsemøtrik	1	31-101-012	
11	Unbracoskrue	2	32-110-050	
12	Pasfeder A	2	34-108-730	
13	Fjederskive	3	35-000-020	
14	Contact-skive	13	35-200-008	
15	Contact-skive	16	35-200-010	
16	Skærmskive	1	36-200-008	
17	Facetskive	14	36-300-010	
18	Facetskive	1	36-300-012	
19	Smørenippel	1	57-000-006	
20	Komplet lejehus	3	68-103-176	
21	Mellemlade	3	77-411-508	
22	Motorkonsol	1	77-502-960	
23	Underlæg for gearkonsol	2	77-604-806	
24	Dækskærm - yderste	2	77-605-104	
25	Dækskærm - inderste	2	77-605-105	
26	Spændebolt	1	77-605-130	
27	Forsatsleje	1	SST	
28	Kilerem	2	10-003-062	70 l/min.
	Kilerem	2	10-003-063	40,45,55,60,65 l/min.
	Kilerem	2	10-003-064	35,55 l/min.
29	Hydraulikmotor	1	M4MF21-21-3BA-A7	35-45 l/min.

# STENSBALLE

Rotorklipper type TH 1500 LB

Model 2007 - Transmission

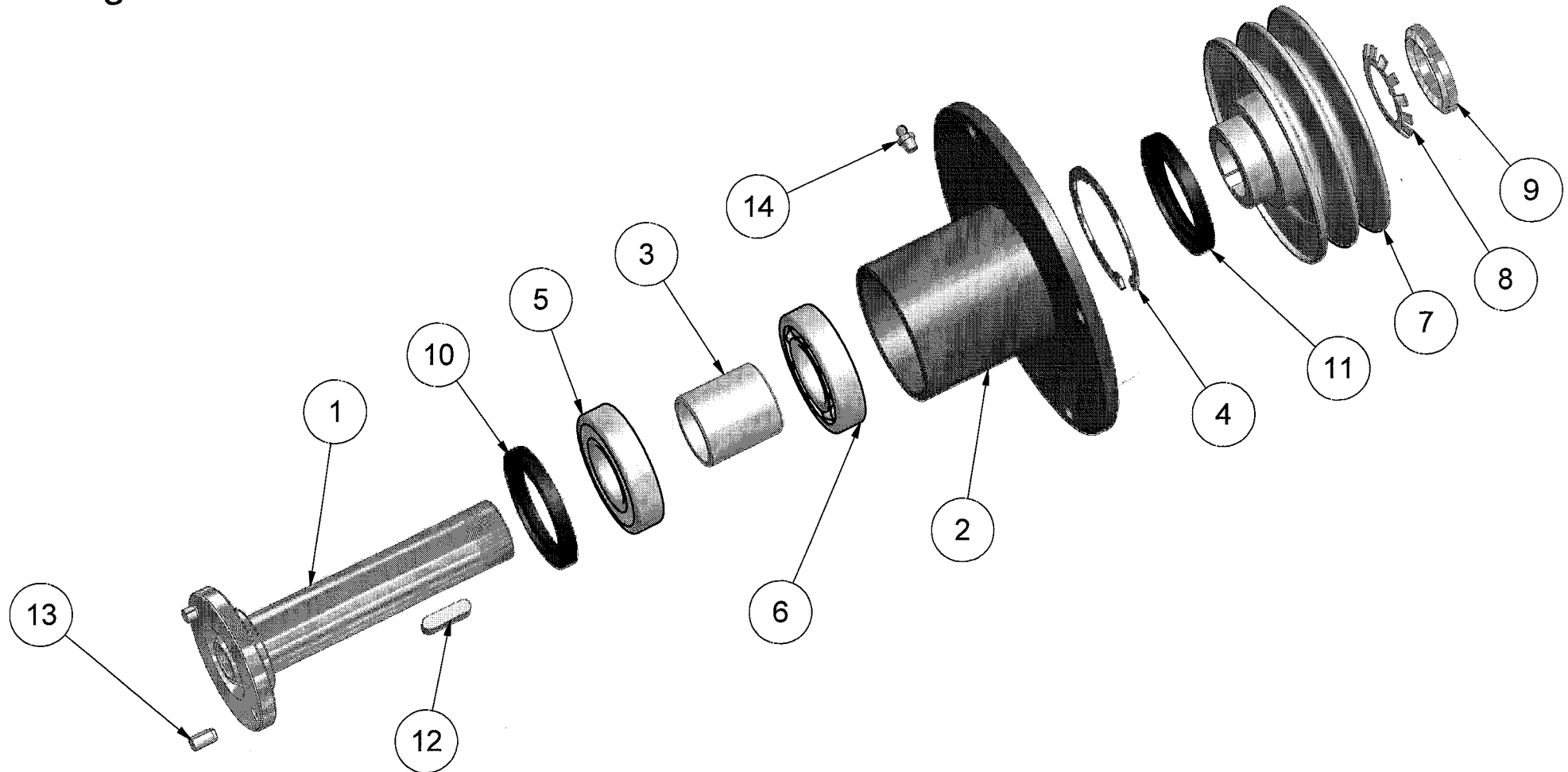
16.02.2007

29	Hydraulikmotor	1	M4MF28-28-3BA-A7	50-70 l/min.
30	Viklebeskyttelse	3	210224	

# STENSBALLE

Komplet lejehus type 68-103-176

Tillæg for FR-TH/TM - 28.02.2007



# STENSBALLE

Komplet lejehus type 68-103-176

Tillæg for FR-TH/TM klipper

28.02.2007

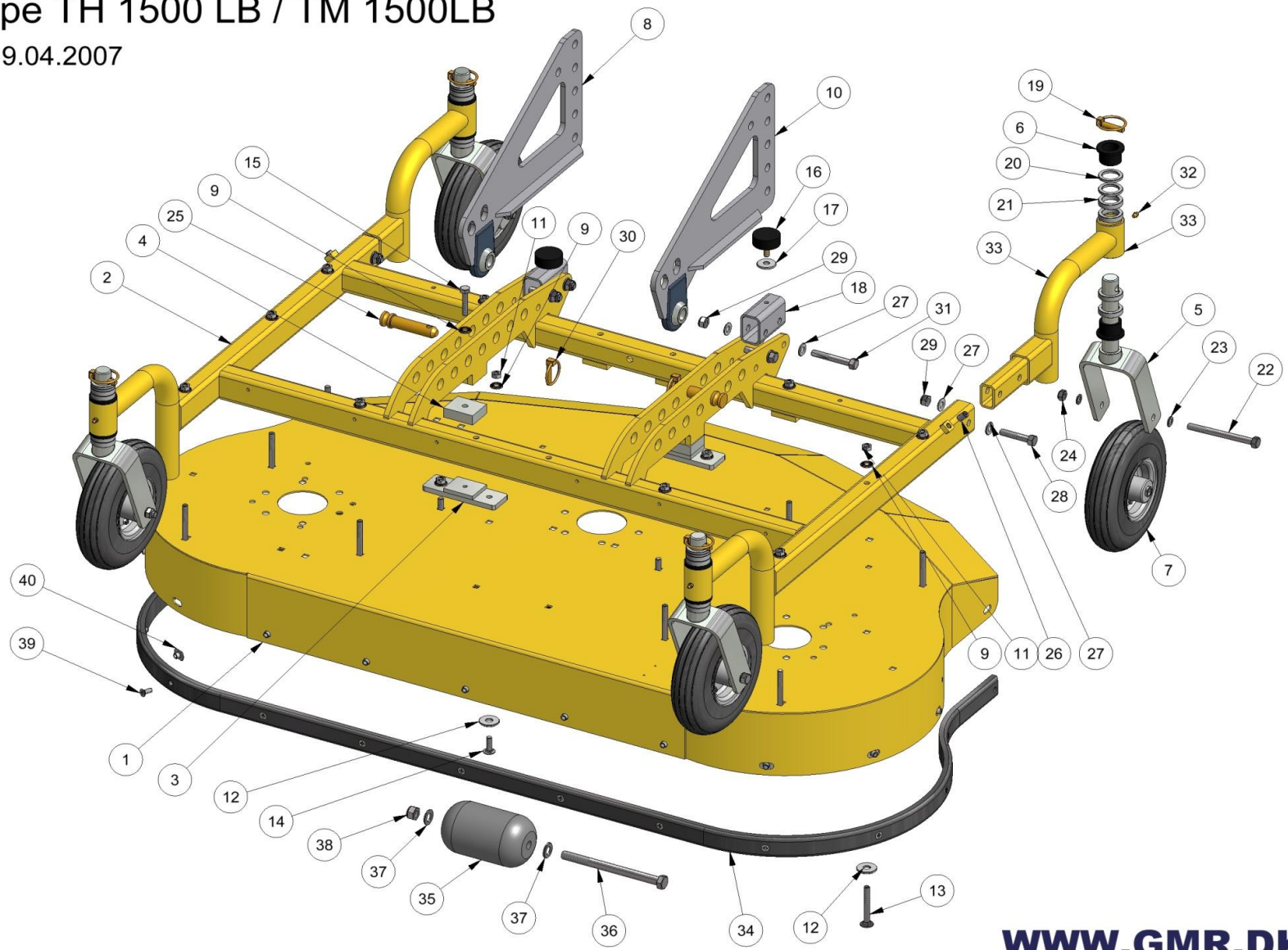
Pos.	Benævnelse	Antal	Res. nummer	Bemærkning
1	Rotoraksel	1	15-206-400	
2	Lejehus	1	210160-5	
3	Afstandsør	1	56-135-046	
4	Låsering	1	20-002-072	
5	Kugleleje – Z	1	54-036-207	
6	Kugleleje – RS	1	54-016-207	
7	Kileremskive	1	11-732-125	
8	Låseskive	1	35-100-035	
9	Akselmøtrik	1	31-300-035	
10	Simmering	1	14-725-008	
11	Simmering	1	14-507-210	
12	Pasfeder	1	34-108-730	
13	Cylinderstift	2	38-508-016	
14	Smørenippel	1	57-000-008	
15				
16				
17				
18				
19				
20				
21				
22				
23				
24				
25				
26				

# STENSBALLE

Rotorklipper type TH 1500 LB / TM 1500LB

Model 2007 - 19.04.2007

Grundklipper



# STENSBALLE

Rotorklipper type TH 1500/TM 1500 LB

model 2007 - Grundklipper

tegnet lk070419

Pos.	Benævnelse	Antal	Nummer	Bemærkning
1	Rotorafskærmning - midt	1	77-701-210	
2	Hovedramme	1	77-605-120	
3	Spændebeslag	2	77-604-830	
4	Mellemplade	2	77-604-802	
5	Hjulgaffel	4	15-205-400	
6	Flangebøsning	8	91-72-081	
7	Luftgummihjul	4	19-161-103	
8	Monteringsbeslag - højre	1	77-411-550	
9	Contact-skive	16	35-200-010	
10	Monteringsbeslag - venstre	1	77-411-555	
11	Møtrik	14	31-001-010	
12	Svær skive	14	36-140-012	
13	Bræddebolt	10	30-110-080	
14	Bræddebolt	4	30-110-030	
15	Maskinbolt	2	28-110-050	
16	Gummibuffer	2	91-25-126	
17	Svær skive	2	36-140-010	
18	Stødprofil	2	77-411-501	
19	Ringsplit	4	38-000-011	
20	Afstandsring	8	210259-1	
21	Afstandsring	16	210259	
22	Stålbolt	4	28-112-130	
23	Facetskive	8	36-300-010	
24	Låsemøtrik	4	31-101-010	
25	Monteringsnagle	2	47-022-075	
26	Pinolskrue	2	32-212-020	
27	Facetskive	12	36-300-012	
28	Maskinbolt	2	28-112-060	
29	Låsemøtrik	6	31-101-012	
30	Ringsplit	2	38-000-008	
31	Maskinbolt	4	28-112-080	
32	Smørenippel	4	57-000-008	
33	Hjulbeslag - lige	2	77-701-270	
34	Glidekant	1	77-701-201	
35	Rulle - POM	1	128545	
36	Maskinbolt	1	28-116-200	



# STENSBALLE

Rotorklipper type TH 1500/TM 1500 LB

model 2007 - Grundklipper

tegnet lk070419

<i>Pos.</i>	<i>Benævnelse</i>	<i>Antal</i>	<i>Nummer</i>	<i>Bemærkning</i>
37	Facetskive	2	36-300-016	
38	Låsemøtrik	1	31-101-016	
39	Unbracobolt	15	32-008-025	
40	Svejsmøtrik m/flange	15	31-800-008	



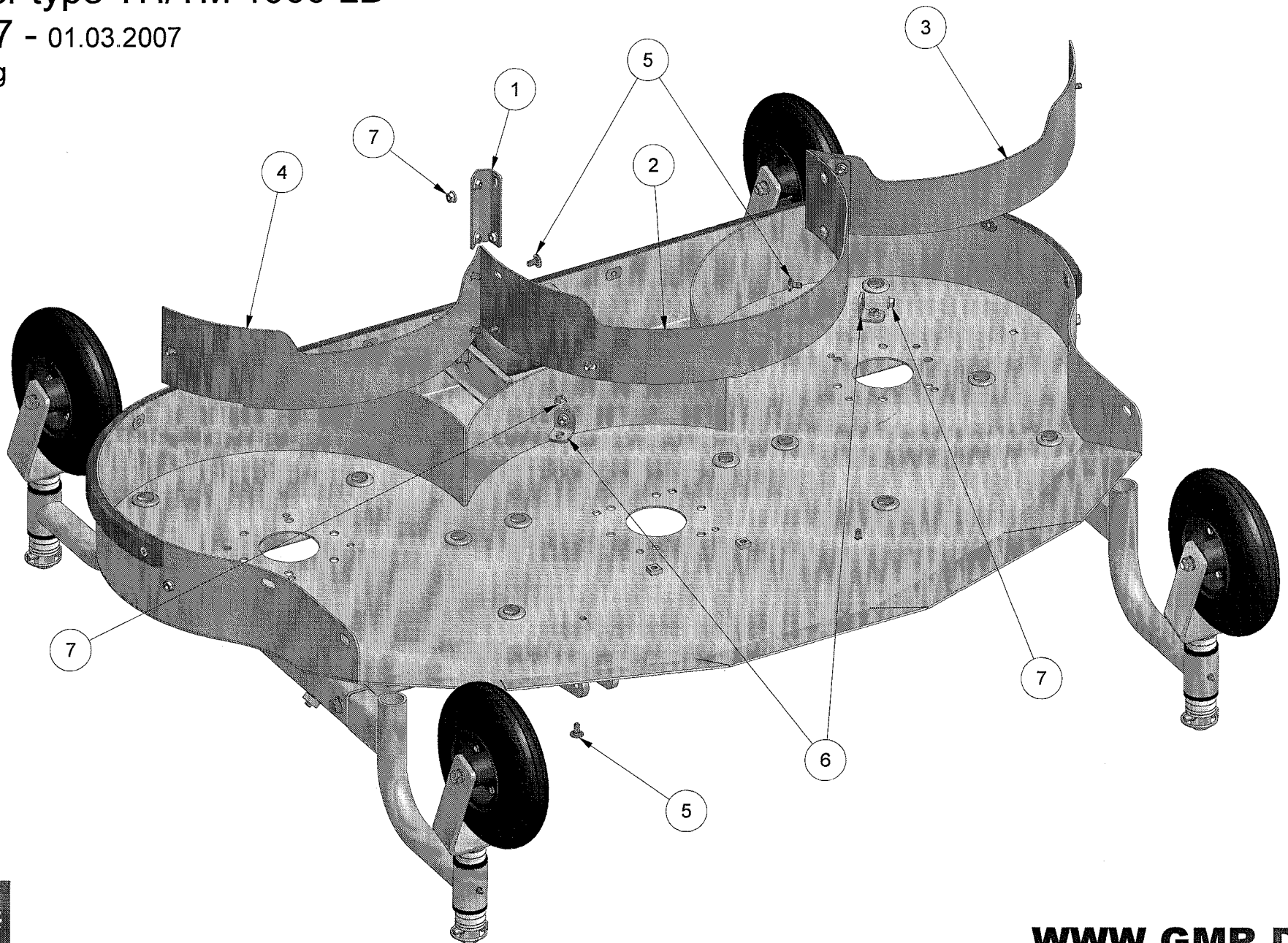
# STENSBALLE



Rotorklipper type TH/TM 1500 LB

Model 2007 - 01.03.2007

Bioafskærmning



# STENSBALLE

Rotorklipper type TH/TM 1500 LB

Model 2007 - 01.03.2007

Bioafskærmning

<i>Pos.</i>	<i>Benævnelse</i>	<i>Antal</i>	<i>Nummer</i>	<i>Bemærkning</i>
1	Mellembeslag	2	77-502-786	
2	Græsførebane - midt	1	77-502-781	
3	Græsførebane midt-venstre	1	77-701-282	
4	Græsførebane midt-højre	1	77-701-283	
5	Bræddebolt	14	30-108-016	
6	Vinkelbeslag	2	18-220-704	
7	Flangemøtrik	14	31-601-008	