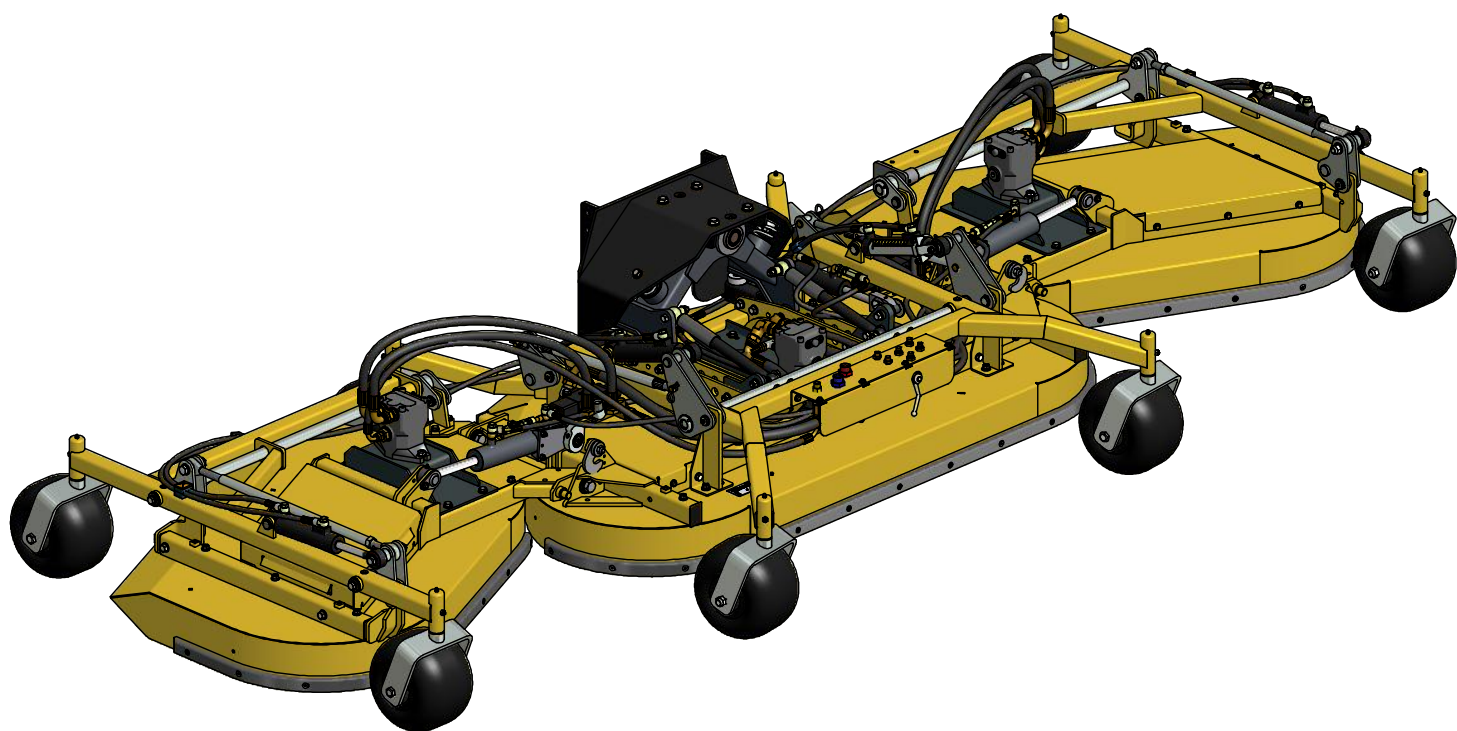


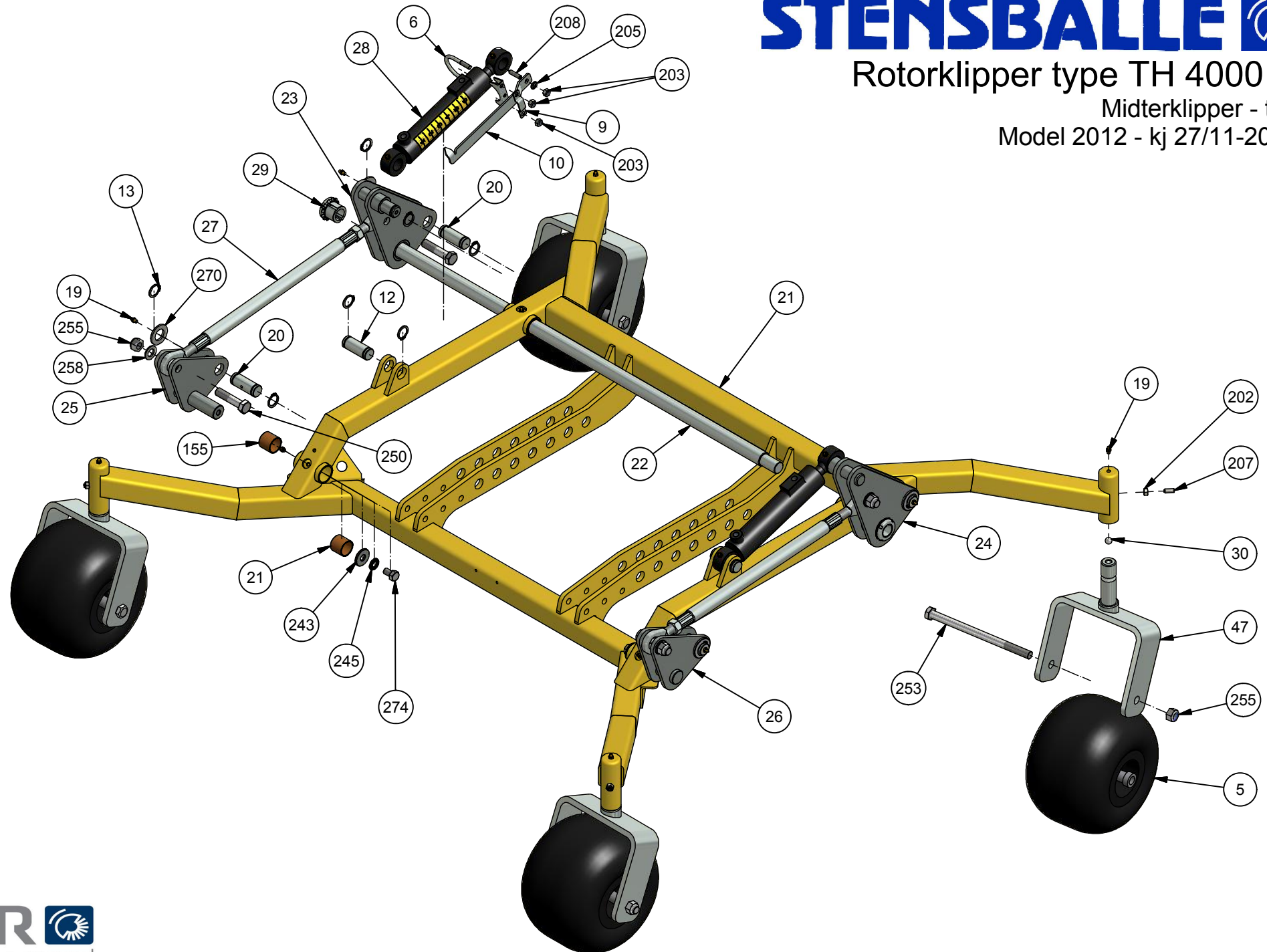
Reservedelstegninger og styklister for rotorklipper
Zeichnungen und Ersatzteilliste für Sichelmäher
Assemblydrawings and spareparts list for rotary mower

TH 4000 C - Model 2012



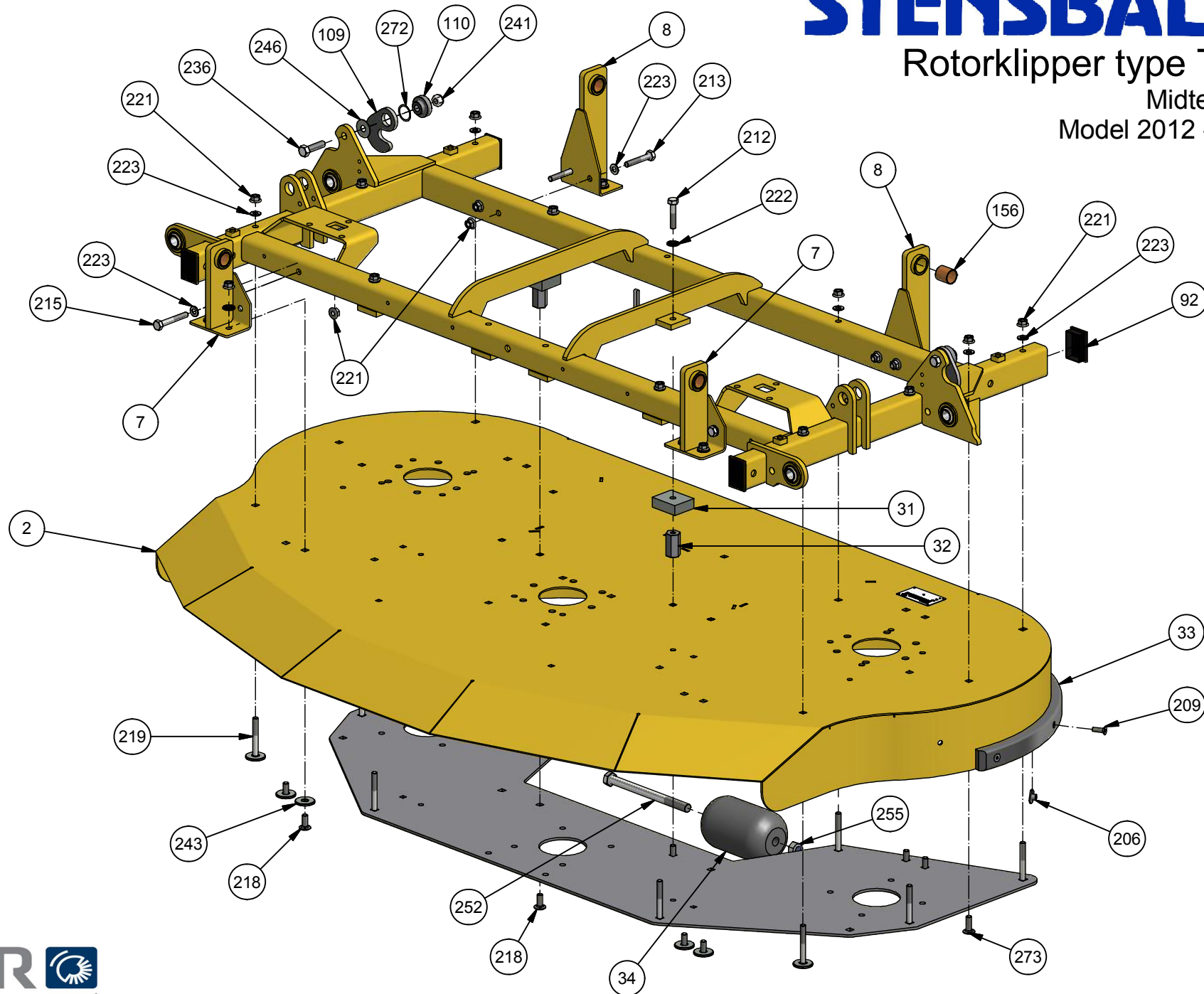
Rotorklipper type TH 4000 C

Midterklipper - top
Model 2012 - kj 27/11-2012



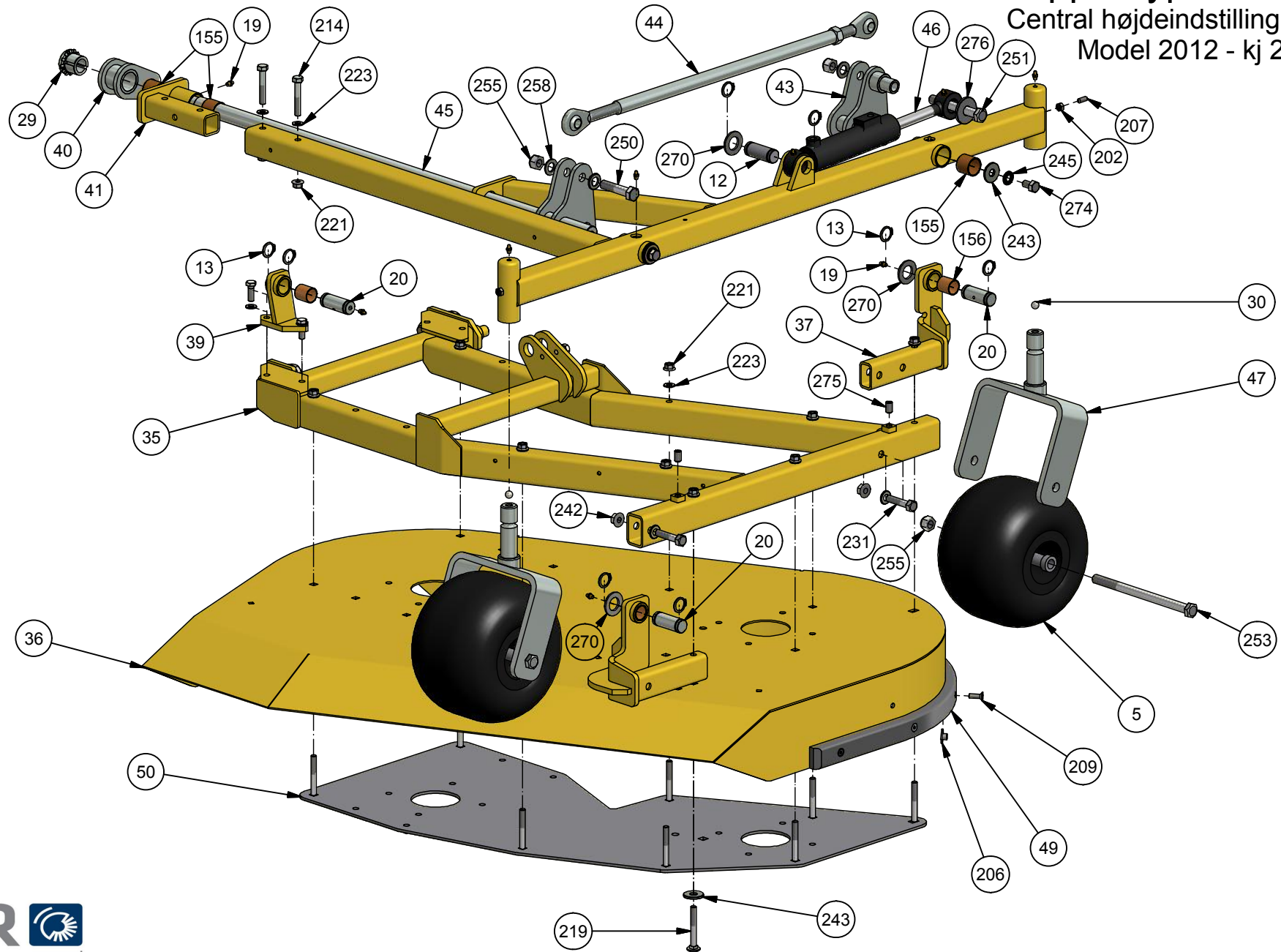
Rotorklipper type TH 4000 C

Midterklipper - bund
Model 2012 - kj 27/11-2012



Rotorklipper type TH 4000 C

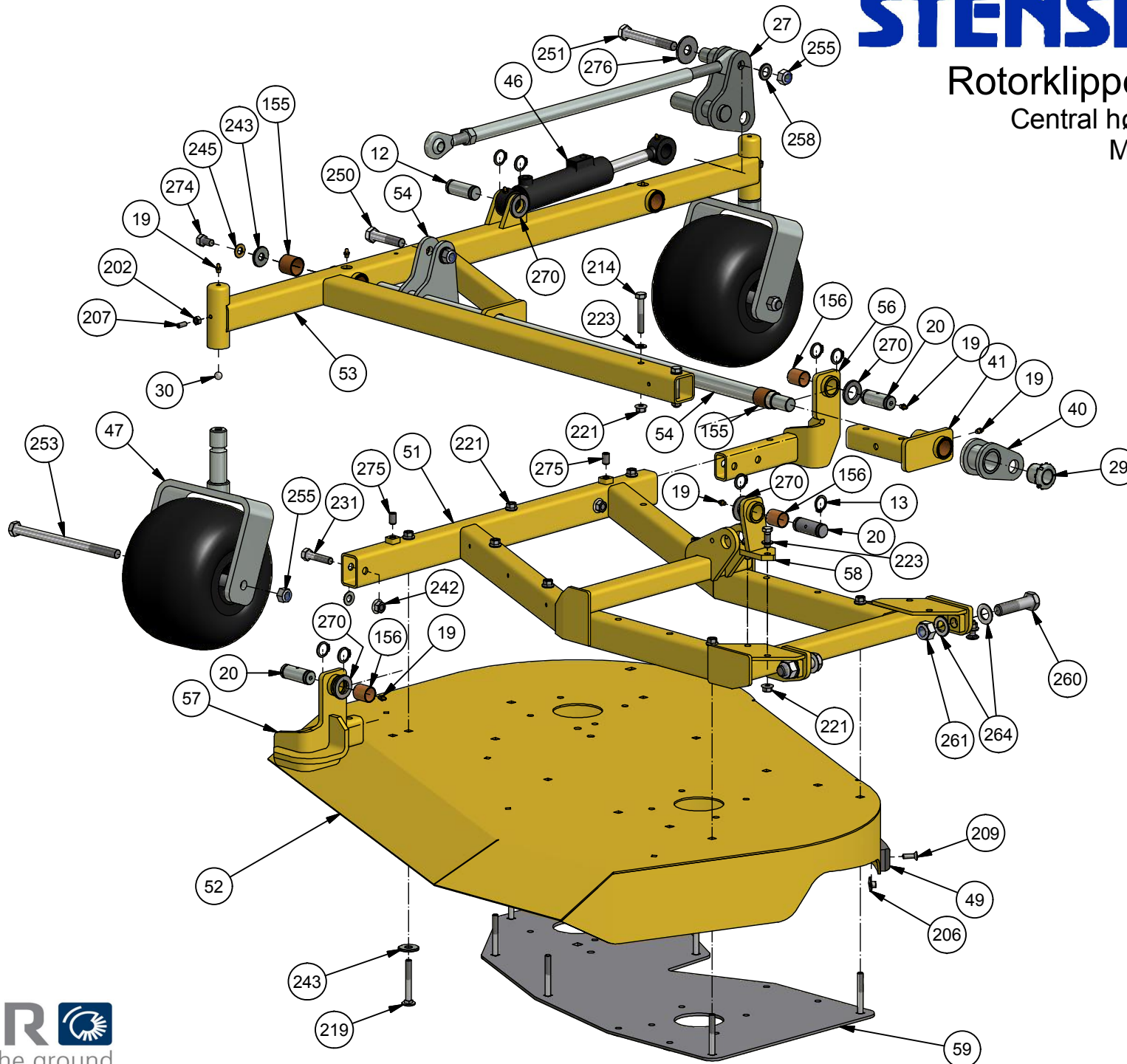
Central højdeindstilling højre side
Model 2012 - kj 27/11-2012

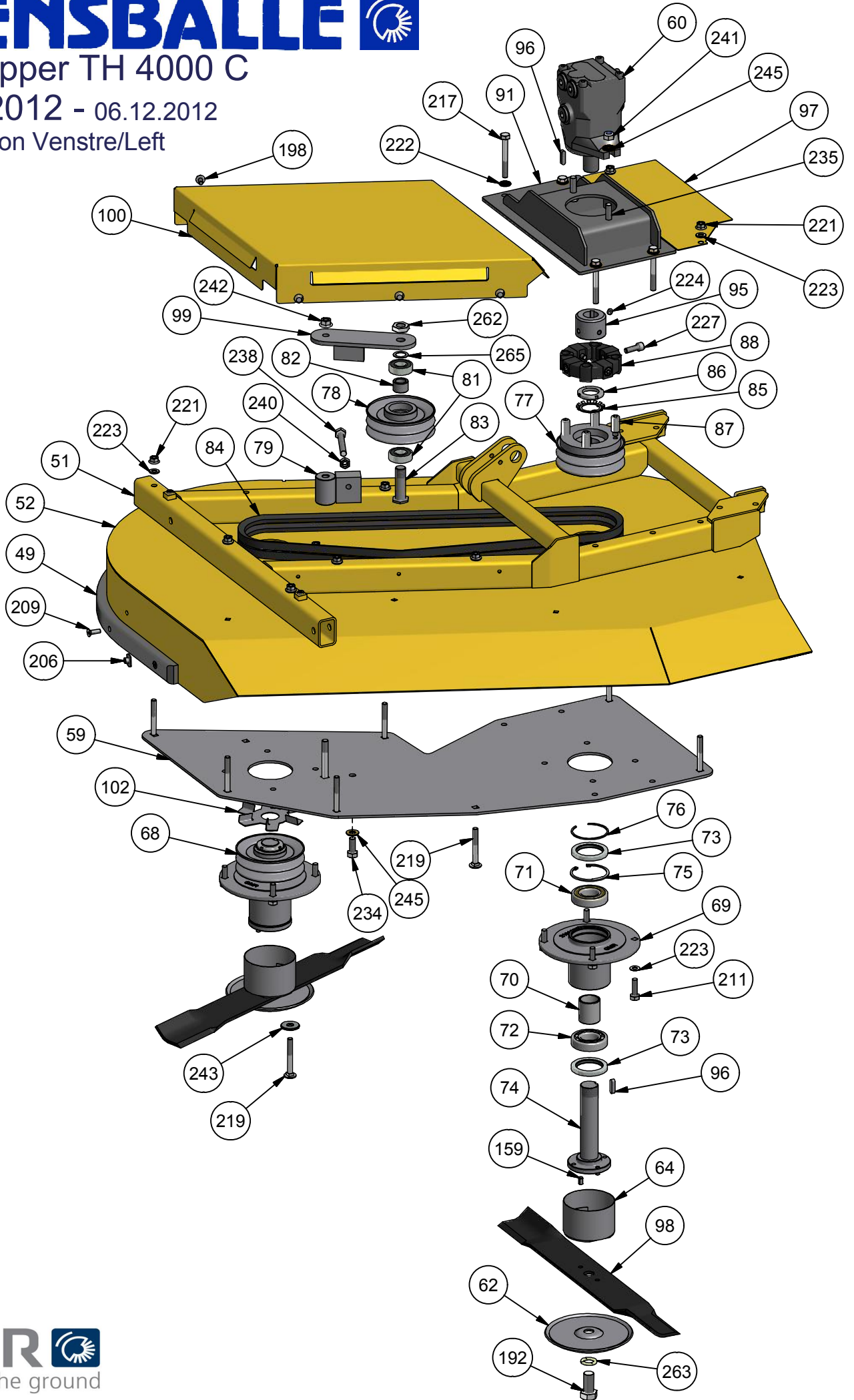


Rotorklipper type TH 4000 C

Central højdeindstilling venstre side

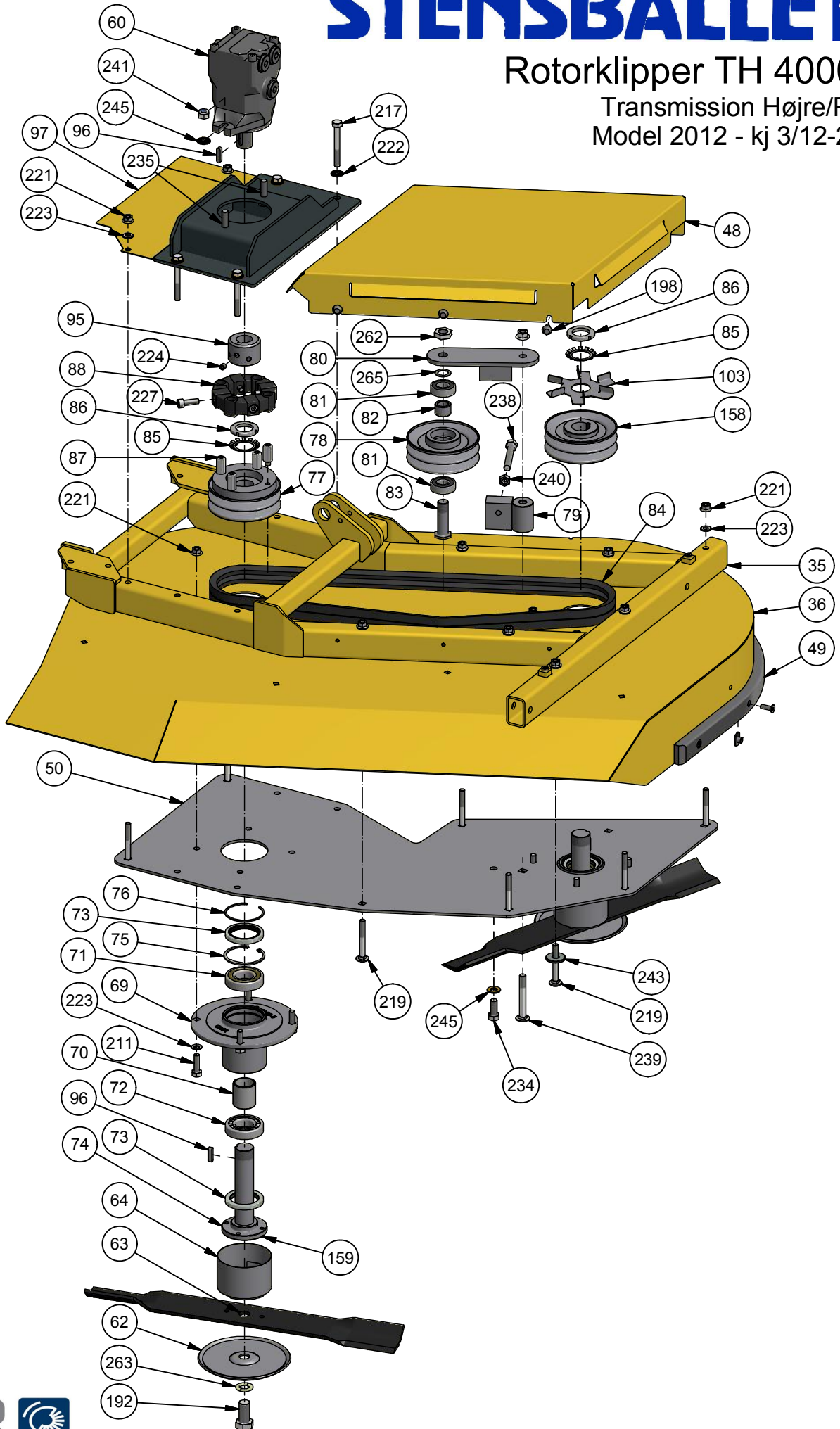
Model 2012 - kj 27/11-2012





Rotorklipper TH 4000 C

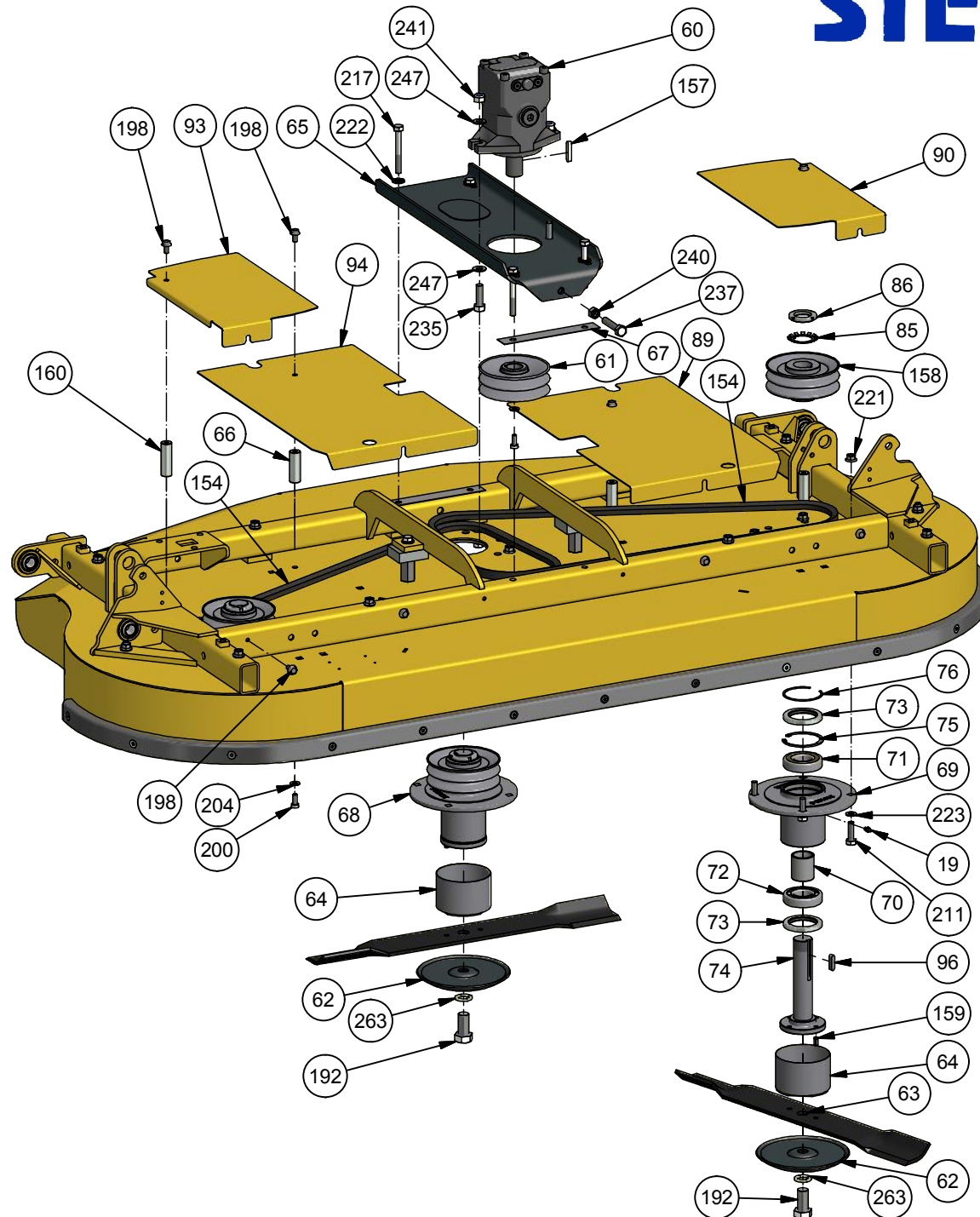
Transmission Højre/Right
Model 2012 - kj 3/12-2012



STENSALLE

Rotorklipper TH 4000 C

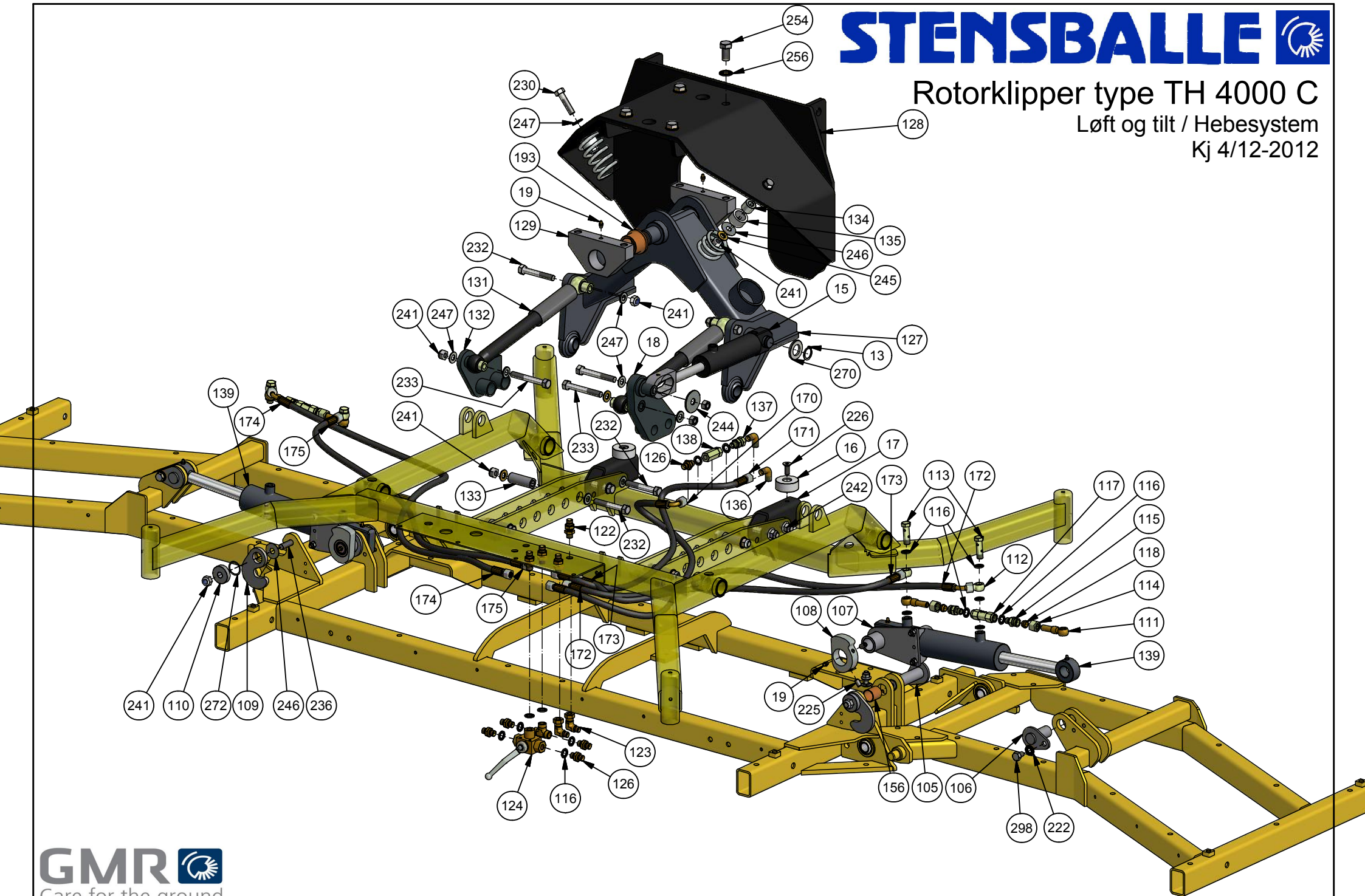
Transmission midt
Model 2010 - kj 28/11-2012



Rotorklipper type TH 4000 C

Løft og tilt / Hebesystem

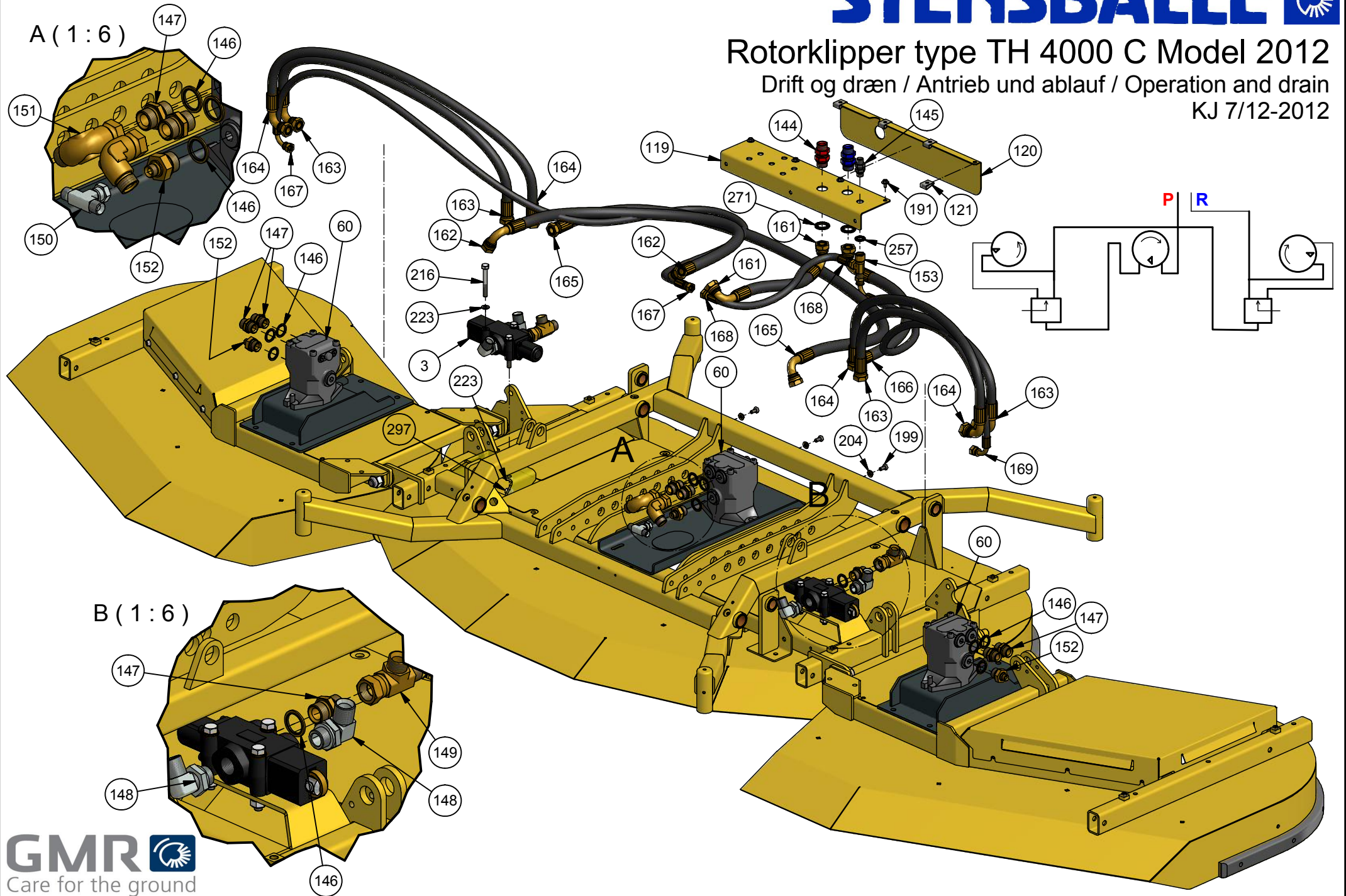
Kj 4/12-2012

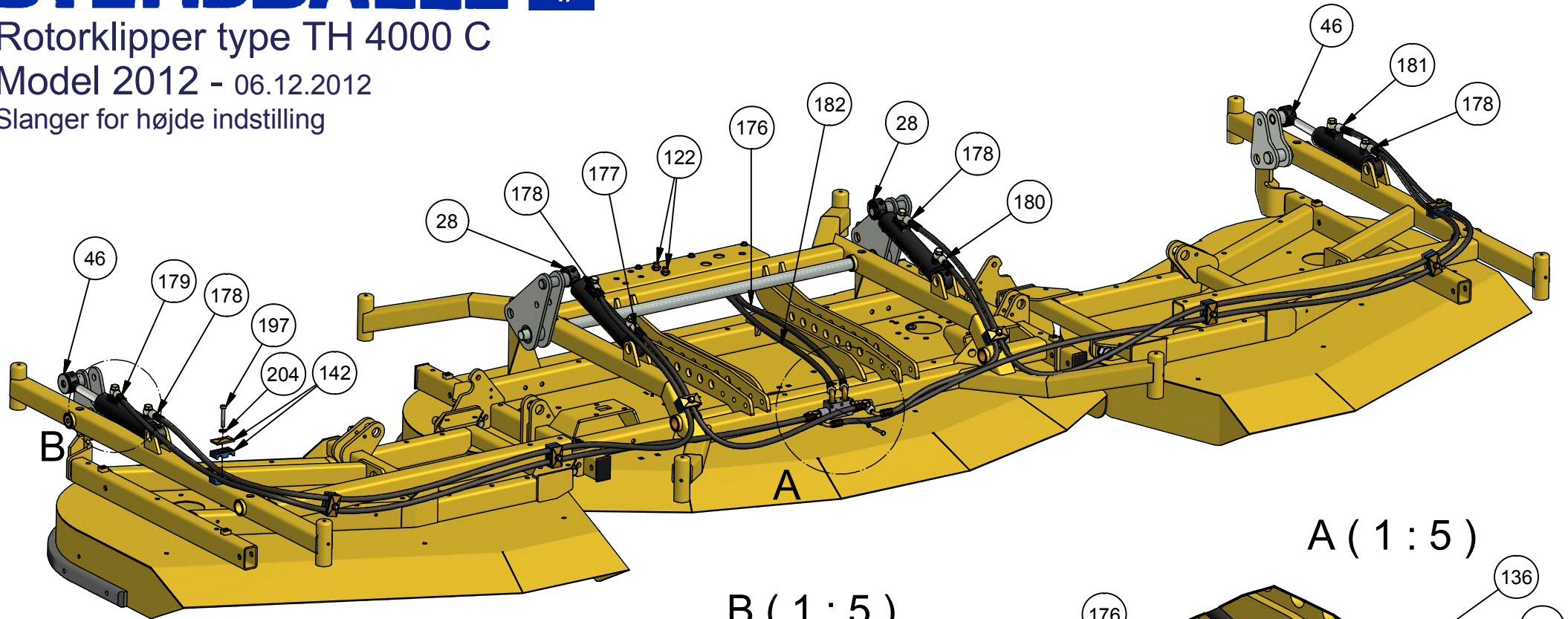


Rotorklipper type TH 4000 C Model 2012

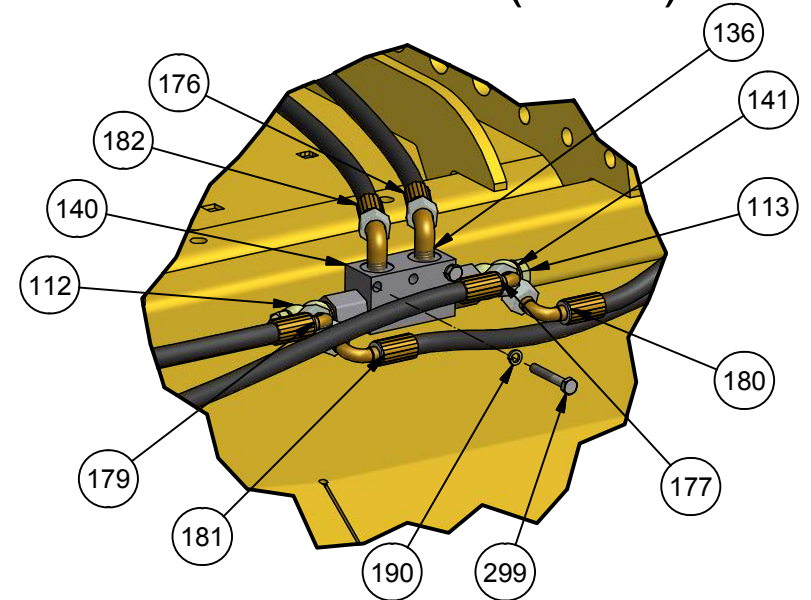
Drift og dræn / Antrieb und ablauf / Operation and drain

KJ 7/12-2012

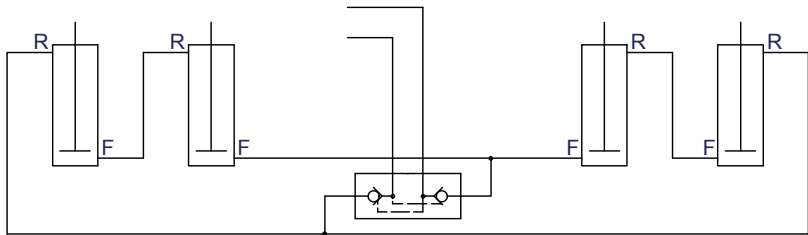
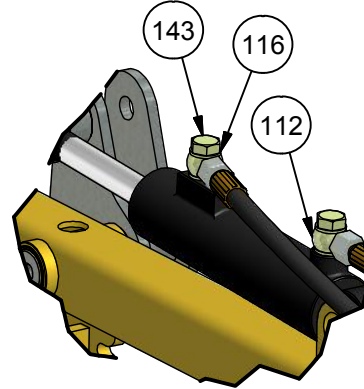




A (1 : 5)



B (1 : 5)



STENSBALLE

Rotorklipper type TH 4000 C

Model 2012

kj 26/11-2012

Pos.	Benævnelse	Antal	Nummer	Bemærkning
1	Hovedramme midt	1	77-909-470	
2	Rotor afskærmning - midt	1	77-701-110	
3	3/4" Skifteventil	2	DF20/3AC17	
4	Midterforstærkning	1	77-703-190	
5	Luftgummihjul 11x7-4	8	19-141-117	
6	Clamps 2"	1	1160-100051	
7	Løftebeslag bagerste	2	77-909-495	
8	Løftebeslag forreste	2	77-909-490	
9	Holdebøjle	1	77-909-404	
10	Højdeviser	1	77-909-403	
11	Nagle 5/8"x48mm	4	47-016-048	
12	Akseltap - bagerste	4	18-200-721	
13	Låsering Udv. FZB	31	20-101-025	
14	Hårnålesplit	4	38-204-075	
15	Tiltcylinder	1	77-707-440	
16	Stødklods	2	77-707-402	
17	Stødprofil	2	77-707-401	
18	Cylinderbeslag yderste	1	77-911-570	
19	Smørenippel	31	57-000-008	
20	Akseltap med smøring	10	77-909-405	
21	Hovedramme midt	1	77-909-410	
22	Mellemaksel	1	77-909-401	
23	Løftebeslag forreste/venstre	1	77-909-430	
24	Løftebeslag forreste/højre	1	77-909-440	
25	Løftebeslag bagerste/venstre	1	77-909-450	
26	Løftebeslag bagerste /højre	1	77-909-460	
27	Trykstang	2	77-909-480	
28	Cylinder 40/20-125 ø25	2	9796032	
29	Spændbøsning 25x35x36 konis	4	027155 GALV	
30	Stålkugle	8	43-000-013	
31	Mellemlade	2	77-604-802	
32	Gevindstykke	2	77-909-406	
33	Glideskinne - midt	1	77-701-101	

GMR
maskiner a/s



Saturnvej 17 . DK 8700 Horsens
Tlf.: +45 75 64 36 11 . Fax: +45 75 64 53 20
E-mail: stensballe@gmr.dk . <http://www.gmr.dk>

STENSBALLE

Rotorklipper type TH 4000 C

Model 2012

kj 26/11-2012

<i>Pos.</i>	<i>Benævnelse</i>	<i>Antal</i>	<i>Nummer</i>	<i>Bemærkning</i>
34	Frontrulle PEHD 300 sort	1	128545	
35	Hovedramme højre	1	77-904-440	
36	Rotorafskærmning højre	1	77-703-130	
37	Løftestrop højre yder/for	1	77-911-380	
38	Løftestrop højre yder/bag	1	77-911-550	
39	Løftestrop højre inder	1	77-911-400	
40	Løftebeslag inderste	2	77-911-370	
41	Lejebeslag inderste	2	77-911-420	
42	Bærevogn højre	1	77-911-510	
43	Løftebeslag højre ydre/for	1	77-911-350	
44	Trykstang yderste	2	77-911-410	
45	Løftebeslag højre yder/bag	1	77-911-530	
46	Cylinder 40/20-100 ø25	2	9796031	
47	Hjulgaffel	8	77-612-350	
48	Dækskærm sideklipper højre	1	77-808-807	
49	Glideskinne for sideklipper	2	77-703-101	
50	Sideforstærkning højre	1	77-703-196	
51	Hovedramme venstre	1	77-904-420	
52	Rotorafskærmning venstre	1	77-703-110	
53	Bærevogn venstre	1	77-911-520	
54	Løftestrop venstre yder/bag	1	77-911-540	
55	Løftebeslag venstre yder/for	1	77-911-360	
56	Løftestrop venstre yder/for	1	77-911-385	
57	Løftestrop venstre yder/bag	1	77-911-560	
58	Løftestrop venstre inder	1	77-911-405	
59	Sideforstærkning venstre	1	77-703-195	
60	Stempelmotor m/kontraventil	3	M4MF34-3 B4R85	
61	Motorremskive B/125/2	1	18-200-719	
62	Glidetallerken	7	77-206-100	
63	Rotorkniv højredrejende	5	04-212-210	Normal
	Rotorkniv højredrejende	5	04-212-230	Low lift
	Rotorkniv højredrejende	5	04-212-235	Gator
64	Viklebeskyttelse	7	210224	

GMR
maskiner a/s



Saturnvej 17 . DK 8700 Horsens
Tlf.: +45 75 64 36 11 . Fax: +45 75 64 53 20
E-mail: stensballe@gmr.dk . <http://www.gmr.dk>

STENSBALLE

Rotorklipper type TH 4000 C

Model 2012

kj 26/11-2012

Pos.	Benævnelse	Antal	Nummer	Bemærkning
65	Motorkonsol midt	1	77-911-580	
66	Spacer for skærm	2	78-103-501	
67	Underlæg for gearkonsol	2	77-604-806	
68	Lejehus komplet		68-104-176	Se bilag
69	Lejehus ny model	7	210160-5	
70	Afstandsør	7	56-135-046	
71	Kugleleje 6207-RS	7	54-016-207	
72	Kugleleje 6207-Z	7	54-036-207	
73	Simmering	14	14-725-008	
74	Rotoraksel	7	15-206-450	
75	Låsering Indv. J 72	7	20-002-072	
76	Springring	7	SB 72	
77	Koblingskileremsskive	2	15-215-400	
78	Strammeremsskive	2	77-808-301	
79	Strammebeslag højre	1	77-808-380	
79	Strammebeslag venstre	1	77-808-390	
80	Strammerarm højre	1	77-808-360	
81	Kugleleje 6204-2RS	4	54-026-204	
82	Afstansør	2	77-802-606	
83	Strammebolt	2	77-802-604	
84	Kilerem B64	4	10-003-064	
85	låseskive	7	35-100-035	
86	Akselmøtrik	7	31-300-035	
87	Gummi kobling	2	CFA012-0-S-60	
88	Stikbolt	8	CFA008-SB	
89	Dækskærm venstre/inderste	1	77-911-502	
90	Dækskærm venstre/yderste	1	77-911-501	
91	Motorkonsol for side / SAE-B	2	77-703-150	
92	Dupsko 60x40x5	4	DPD 60X40	
93	Dækskærm højre/yderste	1	77-911-503	
94	Dækskærm højre/inderste	1	77-911-504	
95	Koblingsnav 42mm	2	15-222-400	
96	Pasfeder A	7	34-108-730	Normal

GMR
maskiner a/s



Saturnvej 17 . DK 8700 Horsens
Tlf.: +45 75 64 36 11 . Fax: +45 75 64 53 20
E-mail: stensballe@gmr.dk . <http://www.gmr.dk>

STENSBALLE

Rotorklipper type TH 4000 C

Model 2012

kj 26/11-2012

Pos.	Benævnelse	Antal	Nummer	Bemærkning
97	Afdækning inderst/sideklipper	2	77-703-105	low-lift
98	Rotorkniv Venstredrejende	2	04-212-240	Gator
	Rotorkniv Venstredrejende	2	04-212-220	
	Rotorkniv Venstredrejende	2	04-212-225	
99	Strammearm venstre	1	77-808-370	
100	Dækskærm venstre - side	1	77-703-106	
101	Clamps 60mm	2	1160-100060	
102	Møllevinge - højre	1	77-808-303	
103	Møllevinge venstre	1	77-808-302	
104	Typeskilt	1	GMR13514	
105	Cylindernagle lang	2	77-411-630	
106	Cylindernagle kort	2	77-411-635	
107	Medbringer f. ventilstop	2	77-411-610	
108	Ventilring	2	77-411-707	
109	Lås for arm	2	77-701-203	
110	Holder for lås	2	RD8-038-00	
111	Banjo med rørstuds 1/4- ø12L	4	A12567	
112	Banjo 1/4"	16	42BP0404	
113	Dobb. Banjobolt 1/4"	6	53BP04	
114	Omløber ø12-18x1,5MM	4	M12L	
115	Indskruning ø12x1/4BSP	4	A12LR1/4	
116	Bonded seal pakning	40	42-000-014	
117	Kontraventil 4,5 bar	2	4230-0419	
118	Skærering ø12	4	DS12L	
119	Slangebeslag	1	77-909-702	
120	Dækskærm	1	77-909-703	
121	Clipssokkel	4	85-47-101-15	
122	Skotgennemføring 1/4"	6	32BP04	
123	Vinkel 1/4" BSP	2	16BP04	
124	Kuglehane trevejs 1/4"	1	BK3-L-1113-1/4	
125	Tee 1/4 BSP Muffe	1	18BP04	
126	Brystnippel m.Oml 1/4"	5	04BP04	
127	vugge	1	77-707-420	

GMR
maskiner a/s



Saturnvej 17 . DK 8700 Horsens
Tlf.: +45 75 64 36 11 . Fax: +45 75 64 53 20
E-mail: stensballe@gmr.dk . <http://www.gmr.dk>

STENSBALLE

Rotorklipper type TH 4000 C

Model 2012

kj 26/11-2012

Pos.	Benævnelse	Antal	Nummer	Bemærkning
128	Mellemramme	1	77-707-410	
129	Lejeblok for ramme	2	77-707-405	
130	Trykfjeder	2	11440	
131	Universalstøddæmper	2	3-282259	
132	Cylinderbeslag yderste	1	77-911-590	
133	Mellemrør	6	77-707-403	
134	Inderbøsning	2	77-707-404	
135	Afstandsring 20 mm sort	2	36-203-526	
136	Vinkel 1/4" BSP x BSPT	4	05BK04	
137	Brystnippel 1/4"	1	01BP04	
138	Slangebrudsventil 25l.	1	SBB04-LPM	
139	Løftecylinder TH3500/4000	2	77-703-610	
140	Kontraventil	1	BP2/07	
141	Kobberring 1/4" Bsp	6	42-100-014	
142	Løs holder 15 MM	8	2.15/15	
143	Banjobolt 1/4"	8	52BP04	
144	Skotgennemføring 3/4"	2	32BP12	
145	Skotgennemføring 3/8"	1	32BP06	
146	Bonded seal pakning	11	42-000-034	
147	Nippel 3/4" BSP	8	01BP12	
148	Vinkelnippel 3/4" m/kontramøtr	4	06BB1212	
149	T-Nippel m/omløber BSP	2	34BP12	
150	T-Nippel m/omløber BSP	1	14BP06	
151	Vinkel 3/4" BSP	2	16BP12	
152	Brystnippel 3/4"x3/8"	3	02BP1206	
153	T-Nippel m/omløber BSP	1	34BP06	
154	Kilerem B70	2	10-003-070	
155	Broncebøsning		54-630-030	ø34/ø30 x 30mm
156	Broncebøsning		54-625-030	ø28/ø25 x 30mm
157	Pasfeder A		34-108-740	
158	Kileremskive	5	11-732-125	
159	Cylinderstift	14	38-508-016	
160	Spacer for skærm	2	78-105-325	

GMR
maskiner a/s



Saturnvej 17 . DK 8700 Horsens
Tlf.: +45 75 64 36 11 . Fax: +45 75 64 53 20
E-mail: stensballe@gmr.dk . <http://www.gmr.dk>

STENSBALLE

Rotorklipper type TH 4000 C

Model 2012

kj 26/11-2012

Pos.	Benævnelse	Antal	Nummer	Bemærkning
161	Driftslange P	1	034-0280-FB129-FB129	3/4"
162	Driftslange Midt-Venstre	1	034-1100-FB129-FB129	3/4"
163	Driftslange side P	2	034-0950-FB120-FB129	3/4" (03-4CE-095)
164	Driftslange side T	2	034-1020-FB120-FB129	3/4" (03-4CE-102)
165	Driftslange tværs	1	034-1700-FB120-FB129	3/4"
166	Driftslange T	1	034-0520-FB120-FB129	3/4"
167	Drænslange 1	1	032-2220-FB060-FB069	3/8"
168	Drænslange 2	1	032-0420-FB060-FB069	3/8"
169	Drænslange 3	1	032-1700-FB060-FB069	3/8"
170	Tiltslange op	1	031-0900-FB040-FB049	1/4"
171	Tiltslange ned	1	031-0950-FB040-FB040	1/4"
172	Løfteslange venstre op	1	031-0950-FB040-FB044	1/4"
173	Løfteslange venstre ned	1	031-0850-FB040-FB040	1/4"
174	Løfteslange højre op	1	031-1160-FB040-FB044	1/4"
175	Løfteslange højre ned	1	031-1070-FB040-FB040	1/4"
176	Højdeindstillingslange 1	1	031-0900-FB040-FB049	1/4"
177	Højdeindstillingslange 2	1	031-0880-FB040-FB049	1/4"
178	Højdeindstillingslange 3	2	031-2370-FB040-FB040	1/4"
179	Højdeindstillingslange 4	1	031-2370-FB040-FB040	1/4"
180	Højdeindstillingslange 5	1	031-0700-FB040-FB049	1/4"
181	Højdeindstillingslange 6	1	031-2600-FB040-FB049	1/4"
182	Højdeindstillingslange 7	1	031-0850-FB040-FB049	1/4"
190	Fjederskive	2	35-000-006	
191	Pladeskrue m/Skive	4	29-914-016	
192	Stålsætskrue, fingevind	7	29-220-040	M20 x 1,5 x 40
193	Flangeleje Johnsson	2	91-72-202	JF35x35
197	Stålbolt	8	28-108-050	M8 x 50
198	Flangebolt	20	29-308-016	M8 x 16
199	Stålsætskrue	5	29-108-016	M8 x 16
200	Stålsætskrue	5	29-108-020	M8 x 20
202	Stålmøtrik M8 Fzb	8	31-001-008	M8
203	Låsemøtrik M 8	3	31-101-008	M8
204	Contact Skive - Medium	18	35-200-008	Ø8

STENSBALLE

Rotorklipper type TH 4000 C

Model 2012

kj 26/11-2012

<i>Pos.</i>	<i>Benævnelse</i>	<i>Antal</i>	<i>Nummer</i>	<i>Bemærkning</i>
205	Facetskive	5	36-300-008	Ø8
206	Svejsømøtrik m/flange C	31	31-800-008	M8
207	Stopskrue	8	32-208-020	M8 x 20
208	Stopskrue	1	32-208-030	M8 x 30
209	Unbracoskrue US	31	32-008-025	M8 x 25
210	Stålsætskrue	4	29-110-030	M10 x 30
211	Stålsætskrue	28	29-110-035	M10 x 35
212	Stålbolt	2	28-110-050	M10 x 50
213	Stålbolt	4	28-110-060	M10 x 60
214	Stålbolt	4	28-110-065	M10 x 65
215	Stålbolt	2	28-110-070	M10 x 70
216	Stålbolt	6	28-110-080	M10 x 80
217	Stålbolt	12	28-110-085	M10 x 85
218	Bræddebolt 8.8	10	30-110-025	M10 x 25
219	Bræddebolt u/møtrik	27	30-110-080	M10 x 80
220	Låsemøtrik M10	6	31-101-010	M10
221	Flangemøtrik	80	31-601-010	M10
222	Contact skive - Medium	24	35-200-010	Ø10
223	Facetskive	87	36-300-010	Ø10
224	Stopskrue	2	32-210-010	M10 x 10
225	Stopskrue	4	32-210-016	M10 x 16
226	Unbracoskrue undersænket	2	32-010-025	M10 x 25
227	Unbracoskrue	8	32-110-030	M10 x 30
230	Stålbolt	2	28-112-050	M12 x 50
231	Stålbolt	4	28-112-055	M12 x 55
232	Stålbolt	12	28-112-080	M12 x 80
233	Stålbolt	3	28-112-090	M12 x 90
234	Stålsætskrue	2	29-112-030	M12 x 30
235	Stålsætskrue	6	29-112-040	M12 x 40
236	Stålsætskrue	2	29-112-045	M12 x 45
237	Stålsætskrue	1	29-112-060	M12 x 60
238	Stålsætskrue	2	29-112-090	M12 x 90
239	Bræddebolt 8.8 U/ møtrik	2	30-112-090	M12 x 90

GMR
maskiner a/s



Saturnvej 17 . DK 8700 Horsens
Tlf.: +45 75 64 36 11 . Fax: +45 75 64 53 20
E-mail: stensballe@gmr.dk . <http://www.gmr.dk>

STENSBALLE

Rotorklipper type TH 4000 C

Model 2012

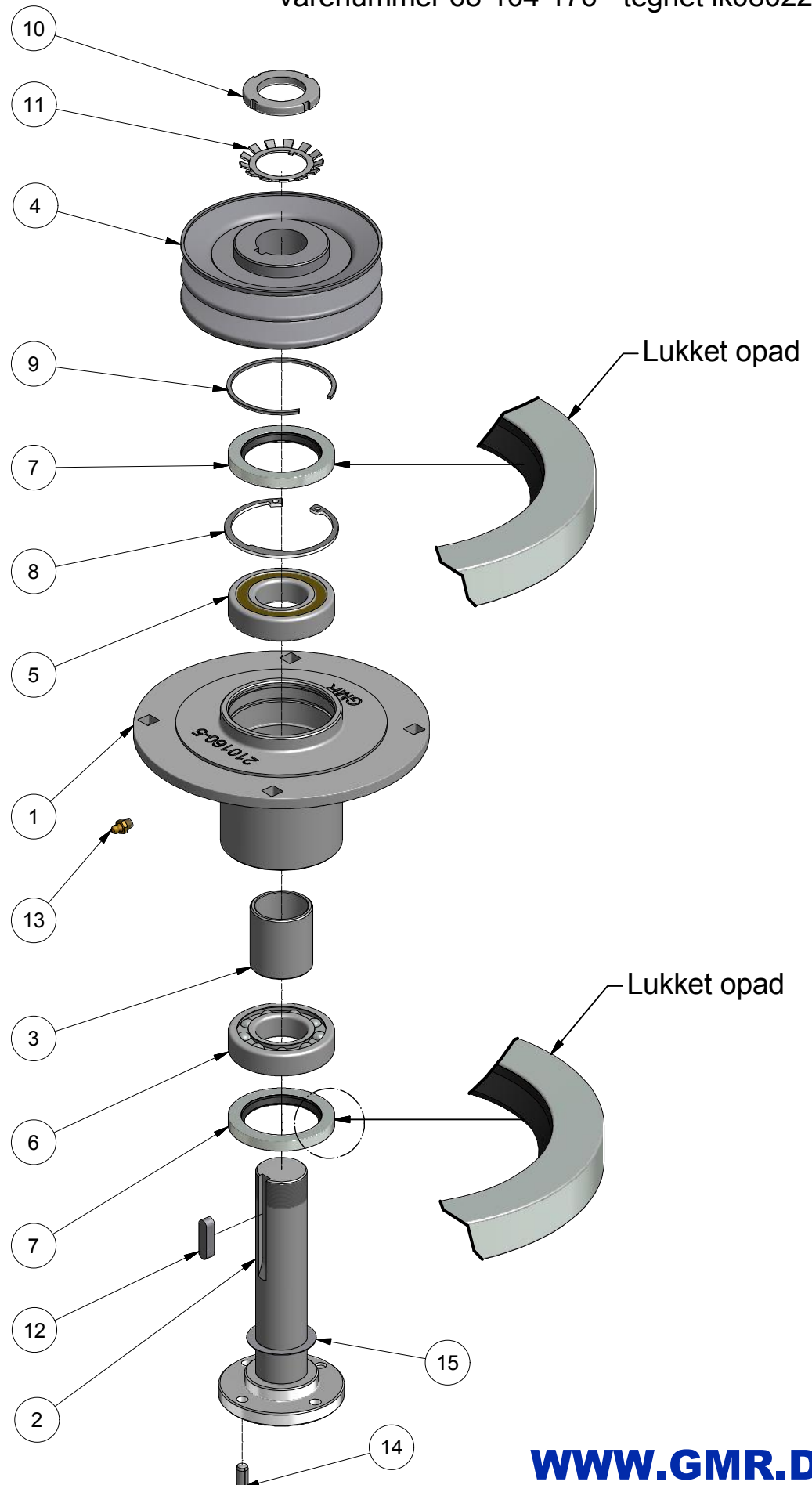
kj 26/11-2012

Pos.	Benævnelse	Antal	Nummer	Bemærkning
240	Stålmøtrik M12 Fzb	6	31-001-012	M12
241	Låsemøtrik M12	18	31-101-012	M12
242	Flangemøtrik	10	31-601-012	M12
243	Svær Skive 12 MM ø40	14	36-140-012	Ø12
244	Svær Skive 12 MM ø50	1	36-150-012	Ø14
245	Contact Skive - Medium	22	35-200-012	Ø12
246	Skærmskive	4	36-200-012	Ø12
247	Facetskive	26	36-300-012	Ø12
250	Stålbolt	6	28-116-070	M16 x 70
251	Stålbolt	2	28-116-120	M16 x 120
252	Stålbolt	1	28-116-200	M16 x 200
253	Stålbolt	8	28-116-240	M16 x 240
254	Stålsætskrue	4	29-116-030	M16 x 30
255	Låsemøtrik M16	17	31-101-016	M16
256	Contact skive - Medium	4	35-200-016	Ø16
257	Nordlock Låseskive M16	1	35-300-016	Ø16
258	Facetskive	10	36-300-016	Ø16
260	Stålbolt	4	28-120-080	M20 x 80
261	Låsemøtrik M20	4	31-101-020	M20
262	Kontramøtrik M20	2	31-201-020	M20
263	Centerfjederskive	7	35-400-020	Ø20
264	Facetskive	8	36-300-020	Ø20
265	Passkive	2	36-920-010	Ø20 x 1,0
270	Facetskive	12	36-300-024	Ø25
271	Nordlock Låseskive M25	2	35-300-025	Ø25
272	Passkive bølge	2	36-925-105	Ø25
273	Bræddebolt	2	30-110-030	M10 x 30
274	Stålsætskrue	6	29-112-020	M12 x 20
275	Stopskrue	4	32-212-020	M12 x 20
276	Svær skive M16 ø50	2	36-150-016	Ø18
297	Låsemøtrik	6	31-101-010	M10
298	Stålsætskrue	2	29-110-016	M10 x 16
299	Stålbolt	2	28-106-040	M6 x 40

GMR
maskiner a/s



Saturnvej 17 . DK 8700 Horsens
Tlf.: +45 75 64 36 11 . Fax: +45 75 64 53 20
E-mail: stensballe@gmr.dk . <http://www.gmr.dk>



STENSBALLE

Komplet lejehus - model 2008

Model 2011 - Transmission midt

Varenummer 68-104-176 - tegnet Ik080226

<i>Pos.</i>	<i>Benævnelse</i>	<i>Antal</i>	<i>Nummer</i>	<i>Bemærkning</i>
1	Lejehus	1	210160-5	
2	Rotoraksel	1	15-206-450	
3	Afstandsrør	1	56-135-046	
4	Kileremskive	1	11-732-125	
5	Kugleleje	1	54-016-207	Top
6	Kugleleje	1	54-036-207	Bund
7	Simmerring	2	14-725-008	
8	Låsering Indv. J72	1	20-002-072	
9	Springring ø72	1	SB 072	
10	Akselmøtrik	1	31-300-035	
11	Låseskive	1	35-100-035	
12	Pasfeder A	1	34-108-730	
13	Smørenippel	1	57-000-008	
14	Cylinderstift	2	38-508-016	