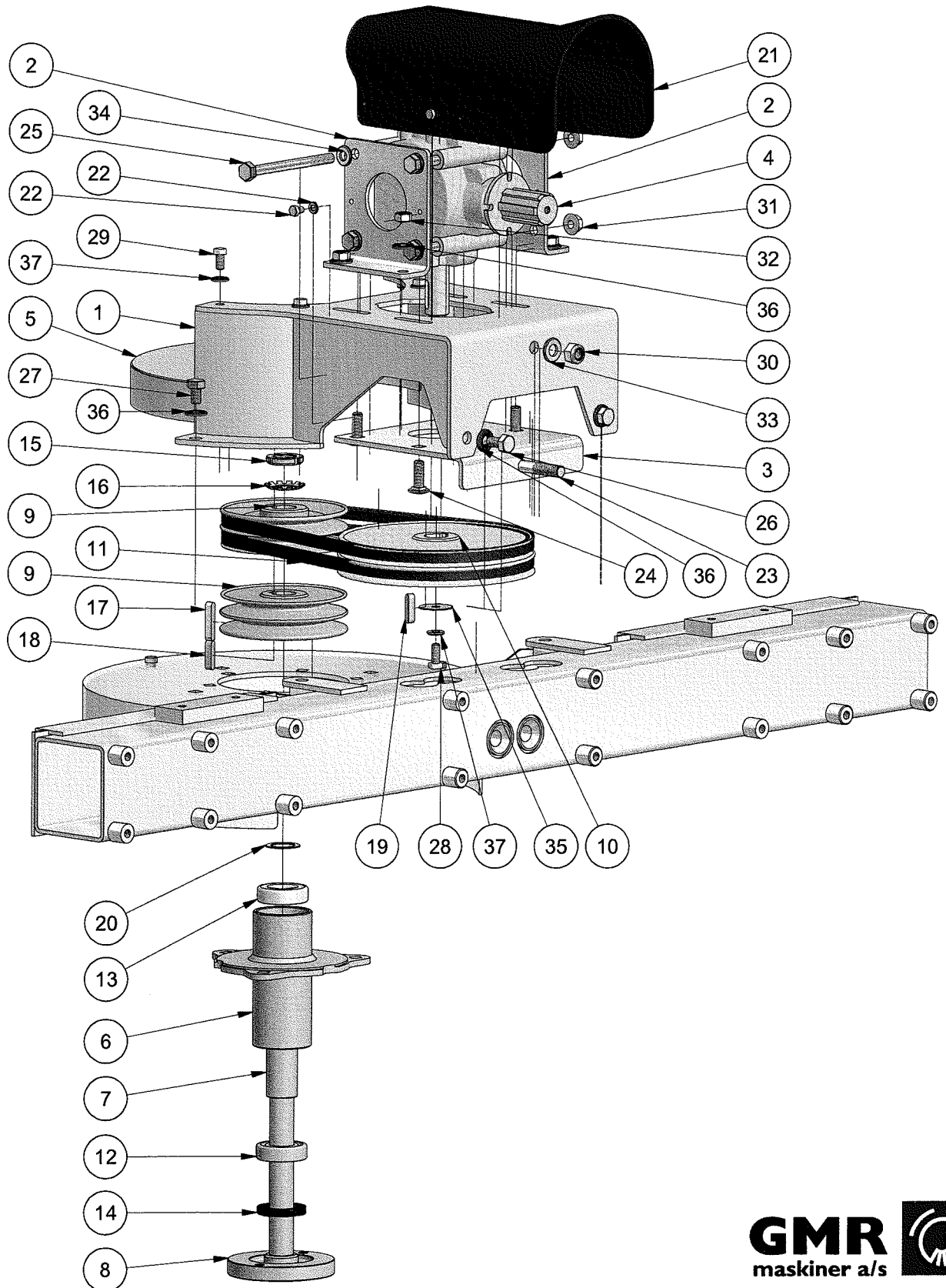


STENSBALLE

Rotorklipper type SSR 1800 L

Transmission - 4-hjuls

Model 2006 - tegnet Ik060130



STENSBALLE

Rotorklipper type SSR 1800 L

Transmission - 4-hjuls

Model 2006 - tegnet lk060130

Pos.	Benævnelse	Antal	Nummer	Bemærkning
1	Gearkonsol model 2006	1	77-322-060	
2	Gearsideplade	2	77-322-002	
3	Strammeplade	1	77-322-001	
4	Vinkelgear	1	S1018053G122	1000 O/min.
4	Vinkelgear	1	S1018100G122	2000 O/min.
5	Dækskærm - midterste	1	77-322-300	
6	Lejehus	1	77-300-210	
7	Afstandsør	1	77-300-201	
8	Rotoraksel - midterste	1	77-322-220	
9	Kileremskive	2	11-522-125	
10	Kileremskive	1	11-522-200	
11	Kilerem	2	10-002-036	
12	Kugleleje - top	1	54-016-205	
13	Kugleleje - bund	1	54-036-205	
14	Pakdåse	1	14-503-507	
15	Akselmøtrik M25	1	31-300-025	
16	Låseskive	1	35-100-025	
17	Pasfeder A	1	34-108-740	
18	Pasfeder A	1	34-108-730	
19	Pasfeder A	1	34-108-730	
20	Passkive	1	36-925-010	
21	Gummi afskærmning	1	13-200-731	
22	Pladeskrue med skive	4	29-914-016	
23	Spændebolt	1	15-210-200	
24	Bræddebolt	4	30-110-030	
25	Maskinbolt	4	28-110-120	
26	Sætskrue	2	29-110-020	
27	Sætskrue	2	29-110-016	
28	Sætskrue	19	29-108-020	
29	Sætskrue	4	29-108-016	
30	Låsemøtrik	1	31-101-012	
31	Flangemøtrik	4	31-601-010	
32	Møtrik	37	31-001-010	
33	Facetskive	3	36-300-012	
34	Facetskive	4	36-300-010	
35	Skærmskive	1	36-200-008	
36	Contact-skive	75	35-200-010	
37	Contact-skive	29	35-200-008	