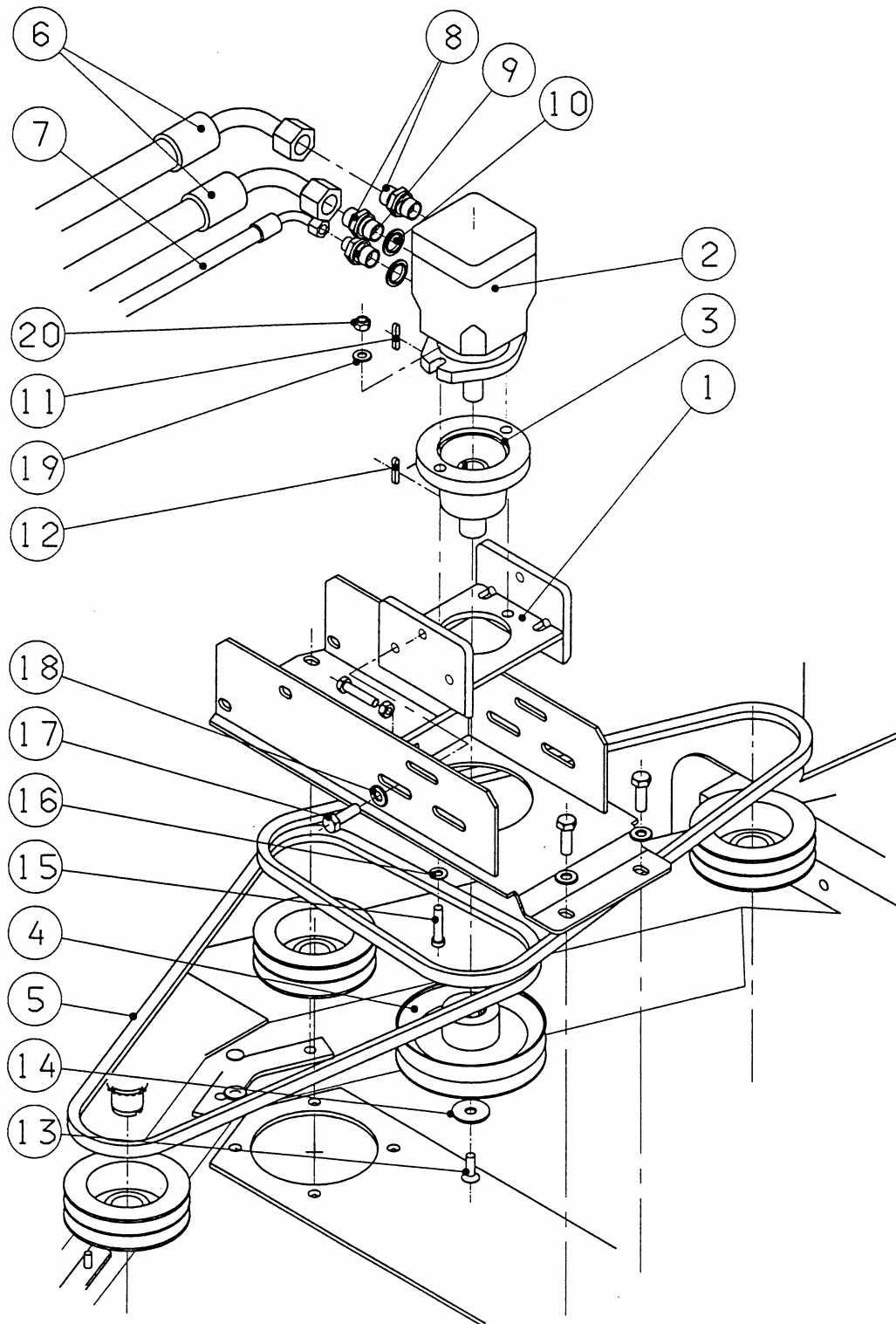


# STENSBALLE

## Rotorklipper type HCH 1500 A Model 2000 - Motormontering



# STENSBALLE

## Rotorklipper type HCH 1500 A

### Model 2000 - Motormontering

| Pos. | Benævnelse                 | Antal | Res. nummer     | Bemærkninger       |
|------|----------------------------|-------|-----------------|--------------------|
| 1    | Motorbeslag                | 1     | 89-803-250      |                    |
| 2    | Hydraulikmotor 21 ccm      | 1     | M4MF21-3BA85-14 | ved 40 - 50 l/min. |
|      | Hydraulikmotor 28 ccm      | 1     | M4MF28-3BA85-14 | ved 60 - 70 l/min. |
| 3    | Forsatsleje                | 1     | SST             |                    |
| 4    | Kileremskive B160/2        | 1     | 18-200-717      | ved 40 - 50 l/min. |
|      | Kileremskive B180/2        | 1     | 18-200-718      | ved 60 - 70 l/min. |
| 5    | Kilerem                    | 2     | 10-003-065      | ved 40 - 50 l/min. |
|      | Kilerem                    | 2     | 10-003-066      | ved 60 - 70 l/min. |
| 6    | Hydraulikslange - drift    | 2     | 03-XXX-XXX      | Opgiv maskinnummer |
| 7    | Hydraulikslange - dræn     | 1     | 03-YYY-YYY      | Opgiv maskinnummer |
| 8    | Brystnippel                | 2     | 01BP12          |                    |
| 9    | Brystnippel                | 1     | 02BP1204        |                    |
| 10   | Bonded-seal pakning        | 3     | 42-000-034      |                    |
| 11   | Pasfeder                   | 1     | 34-114-141      |                    |
| 12   | Pasfeder                   | 1     | 34-108-735      |                    |
| 13   | Unbracoskrue - undersænket | 1     | 32-010-025      |                    |
| 14   | Spændeplade                | 1     | 36-150-010      |                    |
| 15   | Unbracoskrue - rundhovedet | 2     | 32-110-050      |                    |
| 16   | Facetskive                 | 2     | 36-300-010      |                    |
| 17   | Sætskrue                   | 6     | 29-112-020      |                    |
| 18   | Contactskive               | 6     | 35-200-012      |                    |
| 19   | Facetskive                 | 2     | 36-300-010      |                    |
| 20   | Låsemøtrik                 | 2     | 31-101-010      |                    |
|      |                            |       |                 |                    |
|      |                            |       |                 |                    |
|      |                            |       |                 |                    |
|      |                            |       |                 |                    |