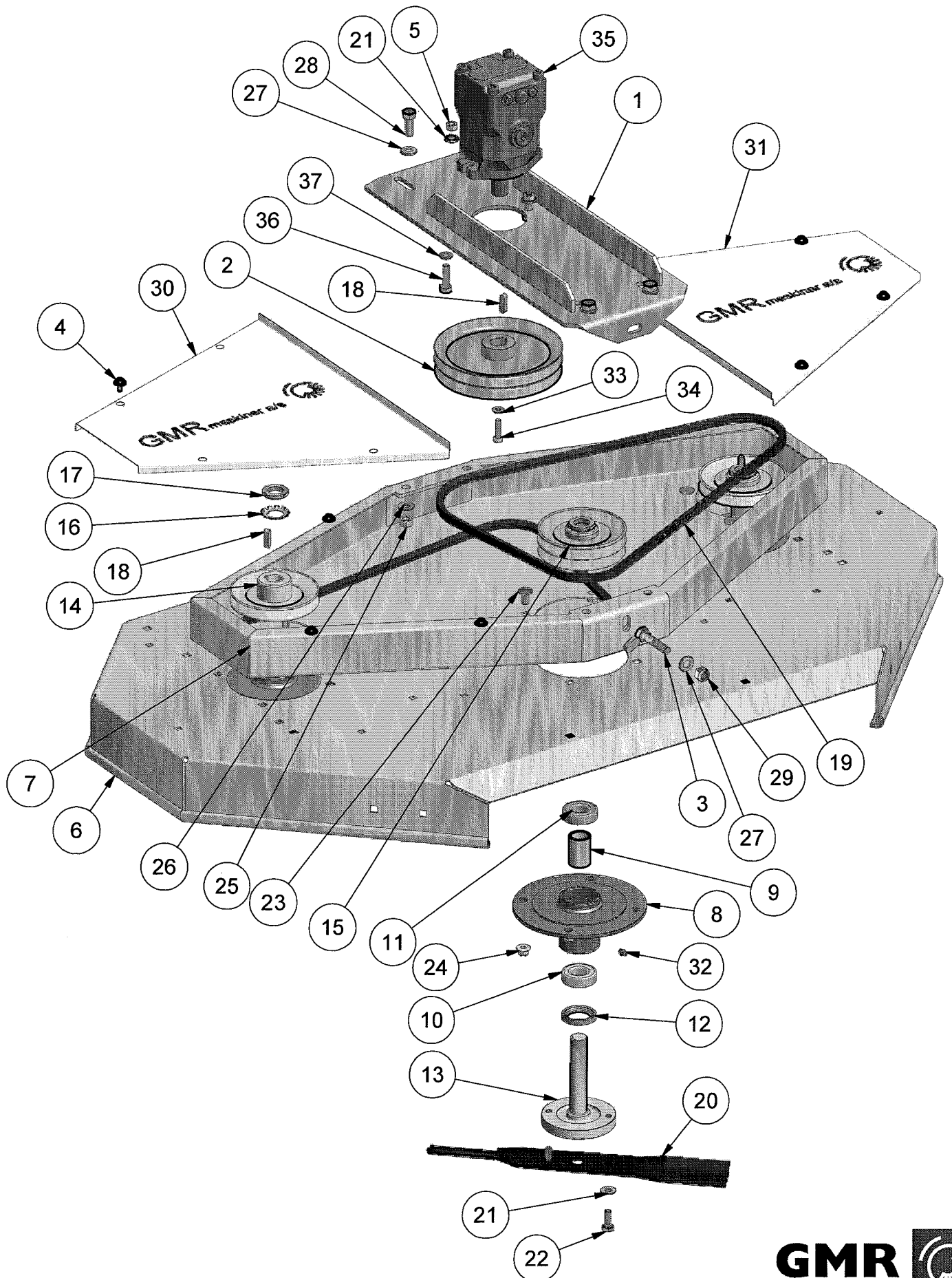


# STENSBALLE

Rotorklipper type FR 1300 LH

Model 2004 - 16.11.2006



# STENSBALLE

## Rotorklipper type FR 1300 LH

Model 2004

16.11.2006

Pos.	Benævnelse	Antal	Res. nummer	Bemærkning
1	Motorconsol	1	13-223-760	
2	Motorremskive	1	81-522-250	30-35 l/min.
	Motorremskive	1	81-522-225	36-40 l/min.
	Motorremskive	1	81-522-180	41-50 l/min.
	Motorremskive	1	81-522-140	51-60 l/min.
3	Spændebolt	1	15-210-200	
4	Opelskrue	8	29-914-016	
5	Møtrik	2	31-001-010	
6	Rotorafskærmning	1	13-201-740	
7	Remkasse	1	13-201-710	
8	Lejehus	3	13-209-700	
9	Afstandsrør	3	13-200-706	
10	Kugleleje - bund	3	54-036-205	
11	Kugleleje - top	3	54-016-205	
12	Simmering	3	14-523-507	
13	Rotoraksel	3	13-210-750	
14	Kileremskive	2	11-521-125	
15	Kileremskive	1	11-522-125	
16	Låseskive	3	35-100-025	
17	Akselmøtrik	3	31-300-025	
18	Pasfeder	4	34-108-730	
19	Kilerem	2	10-121-582	30-35 l/min.
	Kilerem	2	10-121-557	36-40 l/min.
	Kilerem	2	10-121-500	41-50 l/min.

# STENSBALLE



## Rotorklipper type FR 1300 LH

Model 2004

16.11.2006

Pos.	Benævnelse	Antal	Res. nummer	Bemærkning
19	Kilerem	2	10-121-482	51-60 l/min.
20	Rotorkniv	3	13-240-700	
21	Contact-skive	8	35-200-010	
22	Sætskrue	6	29-110-025	
23	Bræddebolt	12	30-110-020	
24	Flangemøtrik	12	31-601-010	
25	Møtrik	4	31-001-012	
26	Contact-skive	4	35-200-012	
27	Facetskive	5	36-300-012	
28	Sætskrue	4	29-112-030	
29	Låsemøtrik	1	31-101-012	
30	Dækskærm - højre	1	1280-12-00	
31	Dækskærm - venstre	1	1280-13-00	
32	Smørenippel	3	57-000-008	
33	Contact-skive	1	35-200-008	
34	Sætskrue	1	29-108-030	
35	Hydraulikmotor	1	M4MF21-1-BA85	
36	Sætskrue	2	29-110-035	
37	Facetskive	2	36-300-010	

**GMR**  
maskiner a/s



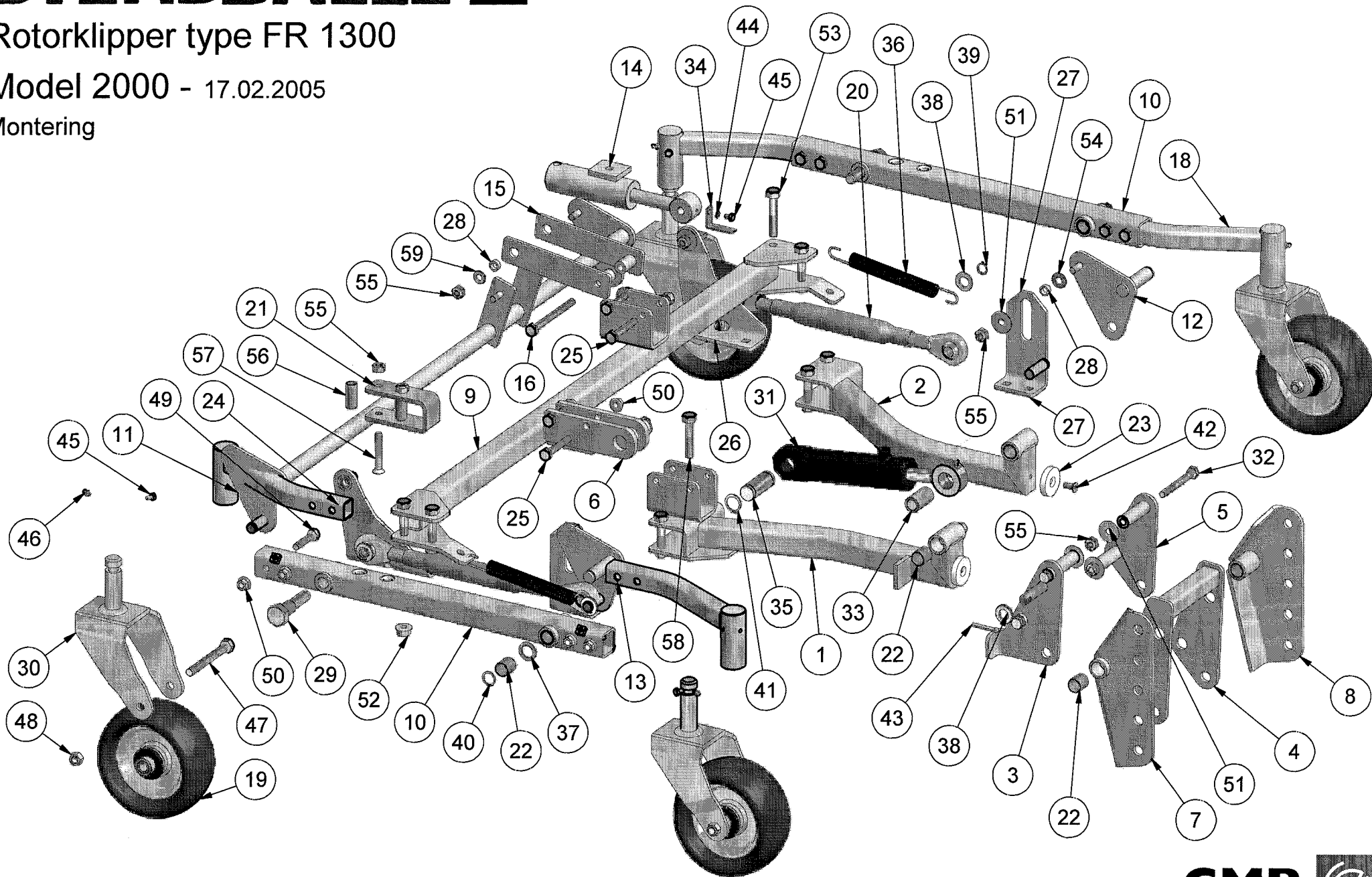
Saturnvej 17 . DK 8700 Horsens  
Tlf : +45 75 64 36 11 . Fax: +45 75 64 53 20  
E-mail: stensballe@gmr.dk . http://www.gmr.dk

# STENSBALLE

Rotorklipper type FR 1300

Model 2000 - 17.02.2005

Montering



# STENSBALLE



## Rotorklipper type FR 1300

### Model 2000 - Montering

17.02.2005

Pos.	Benævnelse	Antal	Res. nummer	Bemærkning
1	Bærearml - venstre	1	13-212-700	
2	Bærearml - højre	1	13-213-700	
3	Løftebeslag - venstre	1	13-214-750	
4	Mellembeslag	1	13-218-700	
5	Løftebeslag - højre	1	13-215-700	
6	Cylinderbeslag - tilt-up	1	13-228-750	
7	Hulrække - venstre	1	13-216-700	
8	Hulrække - højre	1	13-217-700	
9	Tværprofil	1	13-202-700	
10	Bærerør	2	13-203-700	
11	Tværrør	1	13-204-700	
12	Trækbeslag - højre	1	13-205-700	
13	Tværbeslag - venstre	1	13-206-700	
14	Cylinder højdeindstilling	1	13-200-714	
15	Trækbeslag højdeindstilling	2	13-211-700	
16	Maskinbolt	1	28-110-120	
17	Hjularm - venstre	2	13-207-700	
18	Hjularm - højre	2	13-208-700	
19	Fastgummihjul	4	210258	
20	Topstang	2	59-330-616	
21	Holdebøjle	1	13-220-700	
22	Klembøsning	12	54-620-025	
23	Trykskive	2	13-200-710	
24	Forreste løftebeslag - venstre	1	13-200-701	

**GMR**  
maskiner a/s



Saturnvej 17 · DK 8700 Horsens  
Tlf.: +45 75 64 36 11 · Fax: +45 75 64 53 20  
E-mail: stensballe@gmr.dk · <http://www.gmr.dk>

# STENSBALLE



## Rotorklipper type FR 1300

### Model 2000 - Montering

17.02.2005

Pos.	Benævnelse	Antal	Res. nummer	Bemærkning
25	Maskinbolt	4	28-110-065	
26	Forreste løftebeslag - højre	1	13-200-702	
27	Løftebeslag - bagerste	2	13-200-703	
28	Mellembøsning	6	13-200-705	
29	Sætskrue	2	1280-14-00	
30	Hjulgaffel	4	73-108-512	
31	Tilt-cylinder	1	01-640-105	
32	Maskinbolt	4	28-110-090	
33	Bøsning for Tilt-cylinder	1	13-200-716	
34	Markør	1	13-200-715	
35	Akseltap	1	18-200-721	
36	Trækfjeder	2	23426	
37	Passkive	2	36-920-020	
38	Facetskive	5	36-300-016	
39	Låsering – 16mm	4	20-101-016	
40	Låsering – 20mm	2	20-101-020	
41	Låsering – 25mm	2	20-101-025	
42	Unbracobolt	2	32-008-020	
43	Bensplit	1	38-105-040	
44	Facetskive	1	36-300-006	
45	Sætskrue	5	29-106-010	
46	Smørenippel	4	57-000-006	
47	Maskinbolt	4	28-112-110	
48	Møtrik	4	31-001-012	

**GMR**  
maskiner a/s



Saturnvej 17 · DK 8700 Horsens  
Tlf.: +45 75 64 36 11 · Fax: +45 75 64 53 20  
E-mail: stensballe@gmr.dk · <http://www.gmr.dk>

# STENSBALLE



## Rotorklipper type FR 1300

### Model 2000 - Montering

17.02.2005

Pos.	Benævnelse	Antal	Res. nummer	Bemærkning
49	Maskinbolt	8	28-110-050	
50	Flangemøtrik	16	31-601-010	
51	Skærmskive	8	36-200-010	
52	Flangemøtrik	4	31-601-012	
53	Maskinbolt	4	28-112-065	
54	Facetskive	4	36-300-012	
55	Låsemøtrik	13	31-101-010	
56	Klembøsning	2	13-200-709	
57	Unbracobolt	2	31-010-060	
58	Maskinbolt	4	28-112-060	
59	Facetskive	6	36-300-010	
60				
61				
62				
63				
64				
65				
66				
67				
68				
69				
70				
71				

**GMR**  
maskiner a/s



Saturnvej 17 . DK 8700 Horsens  
Tlf : +45 75 64 36 11 . Fax: +45 75 64 53 20  
E-mail: stensballe@gmr.dk http://www.gmr.dk