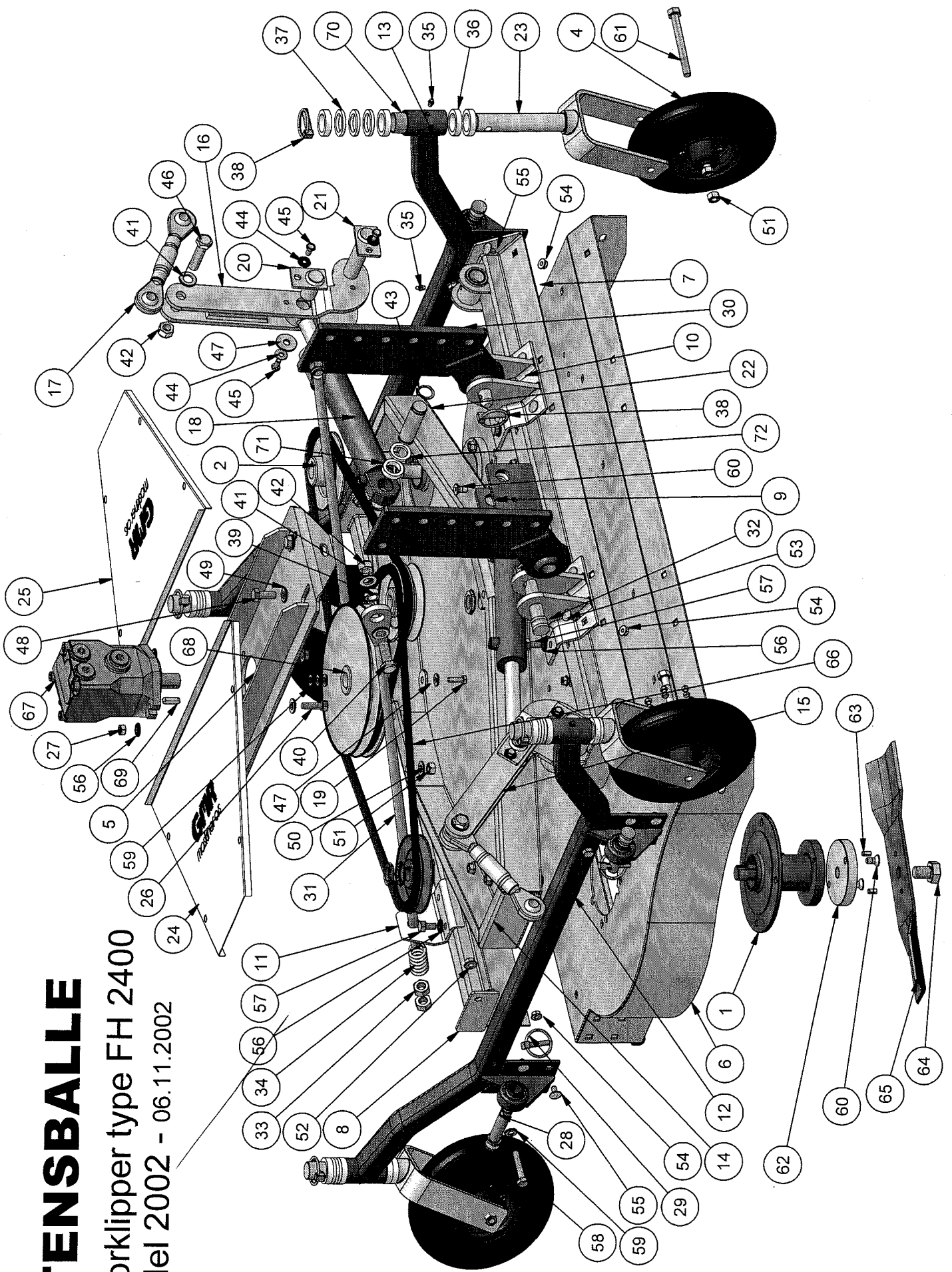


# STENSBALLE

Rotorklipper type FH 2400  
Model 2002 - 06.11.2002



# STENSBALLE

## Rotorklipper type FH 2100/2400/3000

Model 2002

23.05.2002

Pos.	Benævnelse	Antal	Res. nummer	Bemærkninger
1	Lejehus	3	-	Se tillæg
2	Kileremskive	2	11-521-125	
3	Kileremskive	1	11-522-125	
4	Luftgummihjul	4	19-161-103	
5	Motorkonsol	1	13-223-760	
6	Rotorkonsol	1	07-230-110	
7	Bagprofil	1	07-230-130	
8	Forprofil	1	07-230-140	
9	Cylinderbeslag	1	07-200-110	
10	Monteringsbeslag	2	07-200-120	
11	Trækbeslag	2	07-200-170	
12	Hjularm - venstre	1	07-200-310	
13	Hjularm - højre	1	07-200-320	
14	Remkasse	1	13-201-710	
15	Trækgaffel - venstre	1	07-200-150	
16	Trækgaffel - højre	1	07-200-160	
17	Topstang	2	59-200-616	
18	Cylinder	2	01-640-207	
19	Sætskrue	1	29-108-025	
20	Nagle for cylinder	2	07-200-020	
21	Nagle for trækgaffel	2	07-200-010	
22	Akseltap for cylinder	2	07-200-001	
23	Hjulgaffel	4	15-205-400	
24	Dækskærm - højre	1	1280-13-00	
25	Dækskærm - venstre	1	1280-12-00	
26	Sætskrue	2	29-110-035	
27	Møtrik	2	31-001-010	
28	Topstangsnagle	4	47-019-065	

# STENSBALLE

## Rotorklipper type FH 2100/2400/3000

Model 2002

23.05.2002

Pos.	Benævnelse	Antal	Res. nummer	Bemærkninger
29	Ringsplit	4	38-000-008	
30	Hulrækkebeslag	2	07-200-130	
31	Trækstang	2	07-200-140	
32	Monteringsnagle	2	47-022-075	
33	Møtrik	4	31-001-016	
34	Trykfjeder	2	026020	
35	Smørenippel	6	57-000-008	
36	Afstandsring - 10mm	20	210259	
37	Afstandsring - 5mm	16	210259-1	
38	Ringsplit	6	38-000-011	
39	Afstandsbøsning	2	79-801-016	
40	Sætskrue	2	29-116-045	
41	Facetskive	8	36-300-016	
42	Låsemøtrik	4	31-101-016	
43	Låsering	4	20-101-025	
44	Contact-skive	7	35-200-008	
45	Sætskrue	6	29-108-016	
46	Sætskrue	2	29-116-065	
47	Svær skive	3	36-140-010	
48	Sætskrue	4	29-112-030	
49	Facetskive	6	36-300-012	
50	Contact-skive	4	35-200-012	
51	Møtrik	8	31-001-012	
52	Flangemøtrik	10	31-601-010	
53	Bræddebolt	24	30-108-020	
54	Flangemøtrik	54	31-601-008	
55	Bræddebolt	30	30-108-016	



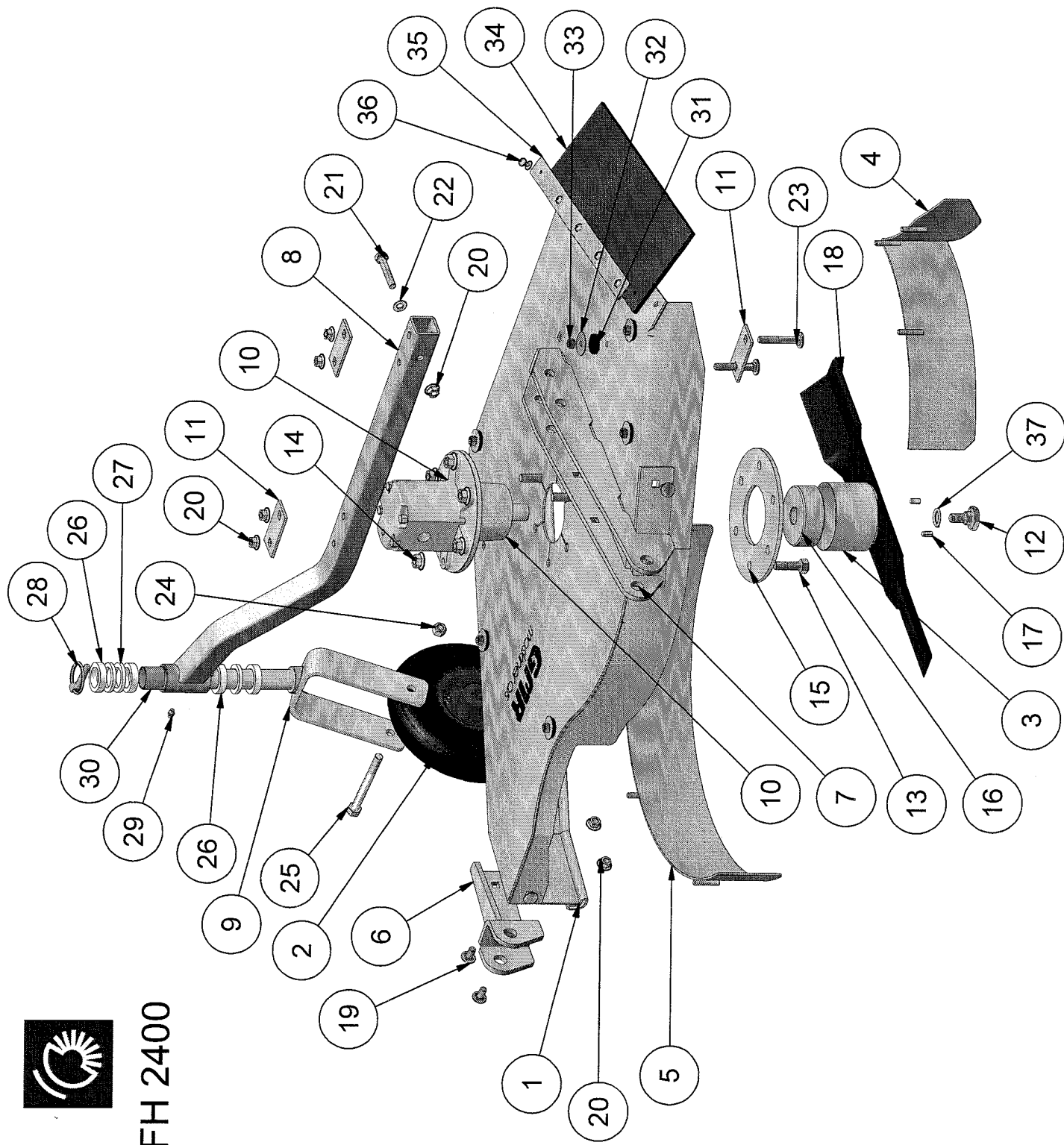


# STENSBALLE

Rotorklipper type FMH/FH 2400

Model 2002 - 18.03.2004

Højre-sideklipper



# STENSBALLE



## Rotorklipper type FMH/FH 2400

### højre sideklipper

Model 2004

18.03.2004

Pos.	Benævnelse	Antal	Res. nummer	Bemærkning
1	Rotorkonsol	1	07-224-210	
2	Luftgummihjul	1	19-161-103	
3	Viklebeskyttelse	1	210224	
4	Græsførebane - bagerst	1	07-224-260	
5	Græsførebane - forrest	1	07-224-250	
6	Forbeslag - højre	1	07-200-260	
7	Bagbeslag - højre	1	07-200-240	
8	Hjularm - højre	1	07-224-230	
9	Hjulgaffel	1	15-205-400	
10	Motor m/lejehus	1	1mr190a1	
11	Spændeplade	4	18-200-711	
12	Knivbolt	1	07-200-102	
13	Sætskrue	6	29-112-040	
14	Flangemøtrik	6	31-601-012	
15	Underplade for motor	1	07-224-201	
16	Knivmedbringer	1	15-200-707	
17	Cylinderstift	2	38-508-016	
18	Rotorkniv	1	04-212-201-1	
19	Brædebolt	8	30-110-020	
20	Flangemøtrik	13	31-601-010	
21	Maskinbolt	1	28-110-060	
22	Facetskive	1	36-300-010	
23	Brædebolt	4	30-110-060	
24	Møtrik	1	31-001-012	
25	Stålbolt	1	28-112-120	
26	Afstandsring – 10mm	4	210259	

# STENSBALLE

Rotorklipper type FMH/FH 2400

højre sideklipper

Model 2004

18.03.2004

Pos.	Benævnelse	Antal	Res. nummer	Bemærkning
27	Afstandsring – 5mm	3	210259-1	
28	Ringsplit	1	38-000-011	
29	Smørenippel	1	57-000-008	
30	Bronzebøsning	2	54-630-030	
31	Gummiskive	6	35-930-012	
32	Skærmskive	6	36-200-008	
33	Låsemøtrik	6	31-101-008	
34	Gummikant	1	07-224-203	
35	Holder for gummikant	1	07-224-202	
36	Popnitte	5	950-4-14	
37	Fjederskive	1	35-000-020	
38				
39				
40				
41				
42				
43				
44				
45				
46				
47				
48				
49				
50				
51				

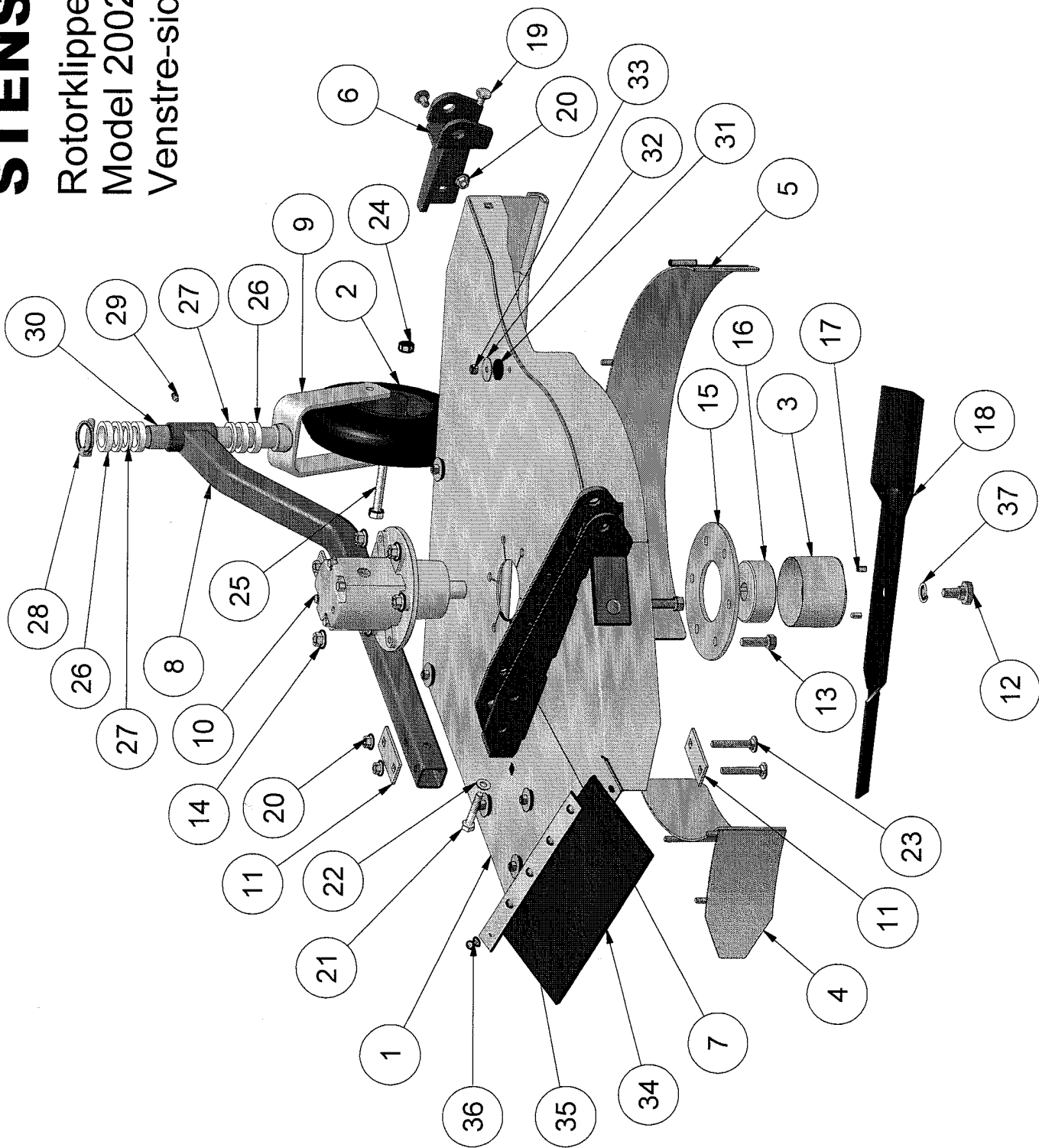


# STENSBALLE

Rotorklipper type FMH/FH 2400

Model 2002 - 19.03.2004

Venstre-sideklipper





# STENSBALLE

Rotorklipper type FMH/FH 2400

Venstre sideklipper

Model 2004

19.03.2004

Pos.	Benævnelse	Antal	Res. nummer	Bemærkning
1	Rotorkonsol	1	07-224-310	
2	Luftgummihjul	1	19-161-103	
3	Viklebeskyttelse	1	210224	
4	Græsførebane - bagerst	1	07-224-260	
5	Græsførebane - forrest	1	07-224-350	
6	Forbeslag - venstre	1	07-200-250	
7	Bagbeslag - venstre	1	07-200-230	
8	Hjularm - venstre	1	07-224-330	
9	Hjulgaffel	1	15-205-400	
10	Motor m/lejehus	1	1mr190a1	
11	Spændeplade	4	18-200-711	
12	Knivbolt	1	07-200-102	
13	Sætskrue	6	29-112-040	
14	Flangemøtrik	6	31-601-012	
15	Underplade for motor	1	07-224-201	
16	Knivmedbringer	1	15-200-707	
17	Cylinderstift	2	38-508-016	
18	Rotorkniv	1	04-212-201-1	
19	Brædebolt	8	30-110-020	
20	Flangemøtrik	13	31-601-010	
21	Maskinbolt	1	28-110-060	
22	Facetskive	1	36-300-010	
23	Brædebolt	4	30-110-060	
24	Møtrik	1	31-001-012	
25	Stålbolt	1	28-112-120	
26	Afstandsring - 10mm	4	210259	

# STENSBALLE

Rotorklipper type FMH/FH 2400

Venstre sideklipper

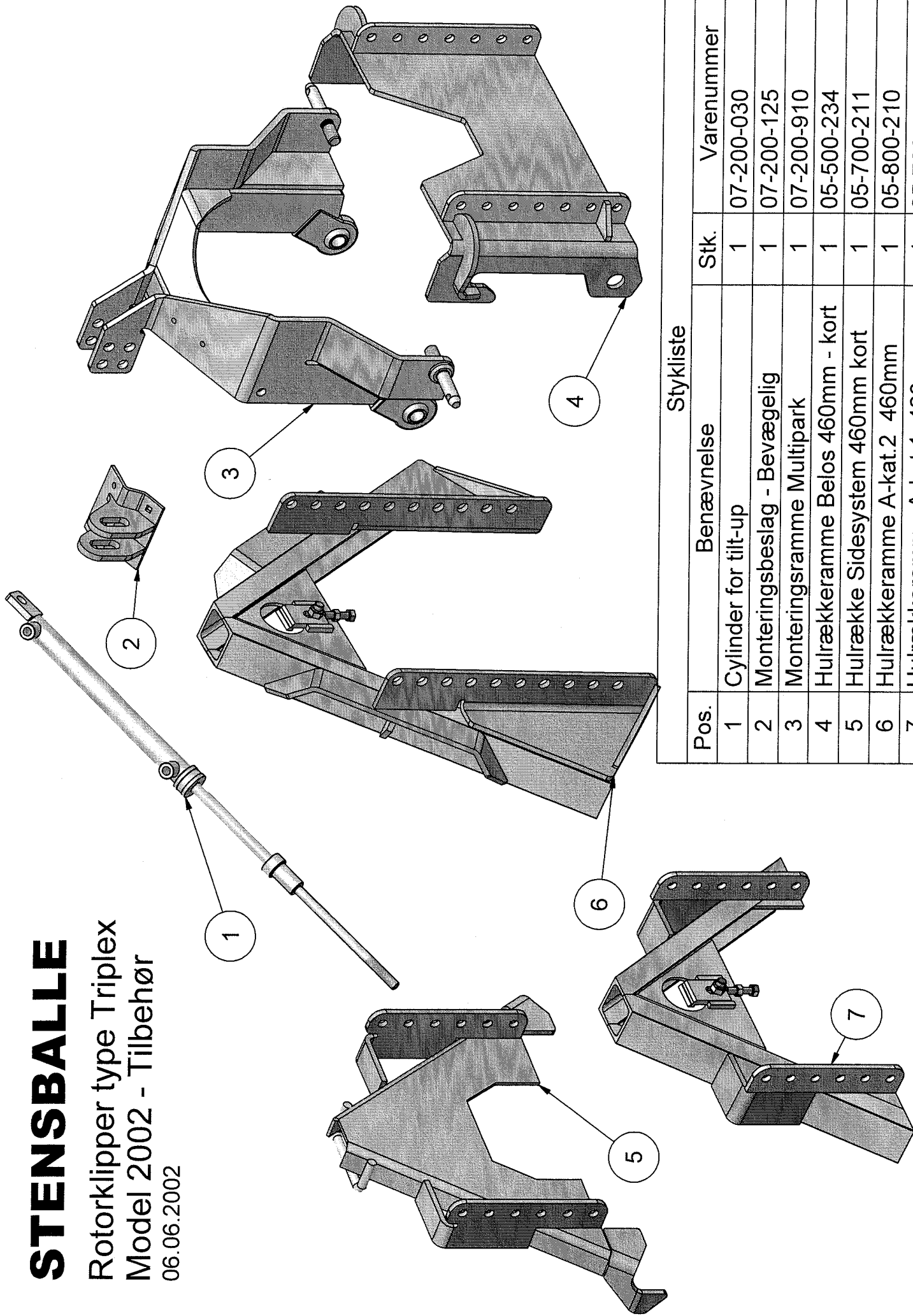
Model 2004

19.03.2004

Pos.	Benævnelse	Antal	Res. nummer	Bemærkning
27	Afstandsring – 5mm	3	210259-1	
28	Ringsplit	1	38-000-011	
29	Smørenippel	1	57-000-008	
30	Bronzebøsning	2	54-630-030	
31	Gummiskive	6	35-930-012	
32	Skærmskive	6	36-200-008	
33	Låsemøtrik	6	31-101-008	
34	Gummikant	1	07-224-203	
35	Holder for gummikant	1	07-224-202	
36	Popnitte	5	950-4-14	
37	Fjederskive	1	35-000-020	
38				
39				
40				
41				
42				
43				
44				
45				
46				
47				
48				
49				
50				
51				

# STENSBALLE

Rotorklipper type Triplex  
Model 2002 - Tilbehør  
06.06.2002



## Stykiliste

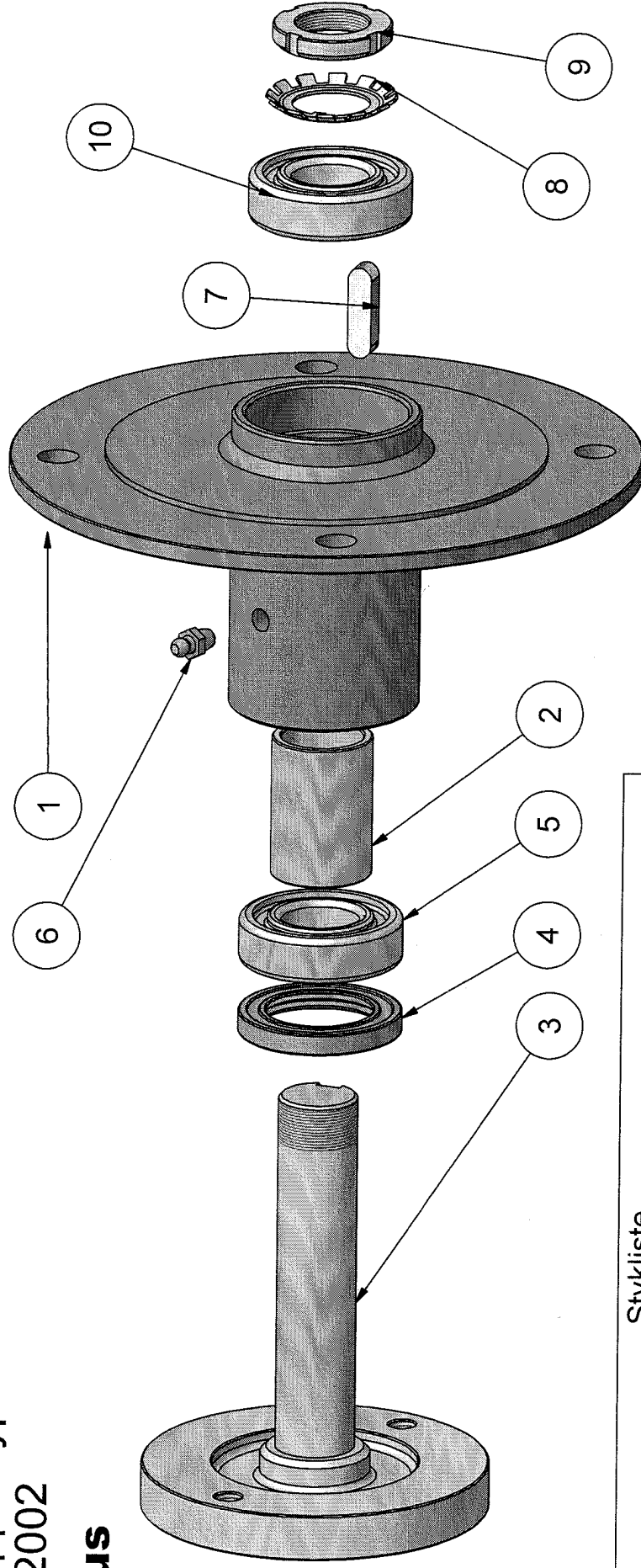
Pos.	Benævnelse	Stk.	Varenummer
1	Cylinder for tilt-up	1	07-200-030
2	Monteringsbeslag - Bevægelig	1	07-200-125
3	Monteringsramme Multipark	1	07-200-910
4	Hulrækkeramme Belos 460mm - kort	1	05-500-234
5	Hulrække Sidesystem 460mm kort	1	05-700-211
6	Hulrækkeramme A-kat.2 460mm	1	05-800-210
7	Hulrækkeramme A-kat.1 460mm	1	05-700-210

# STENSBALLE

Rotorklipper type FMH/FH

Model 2002

## Lejehus



### Stykliste

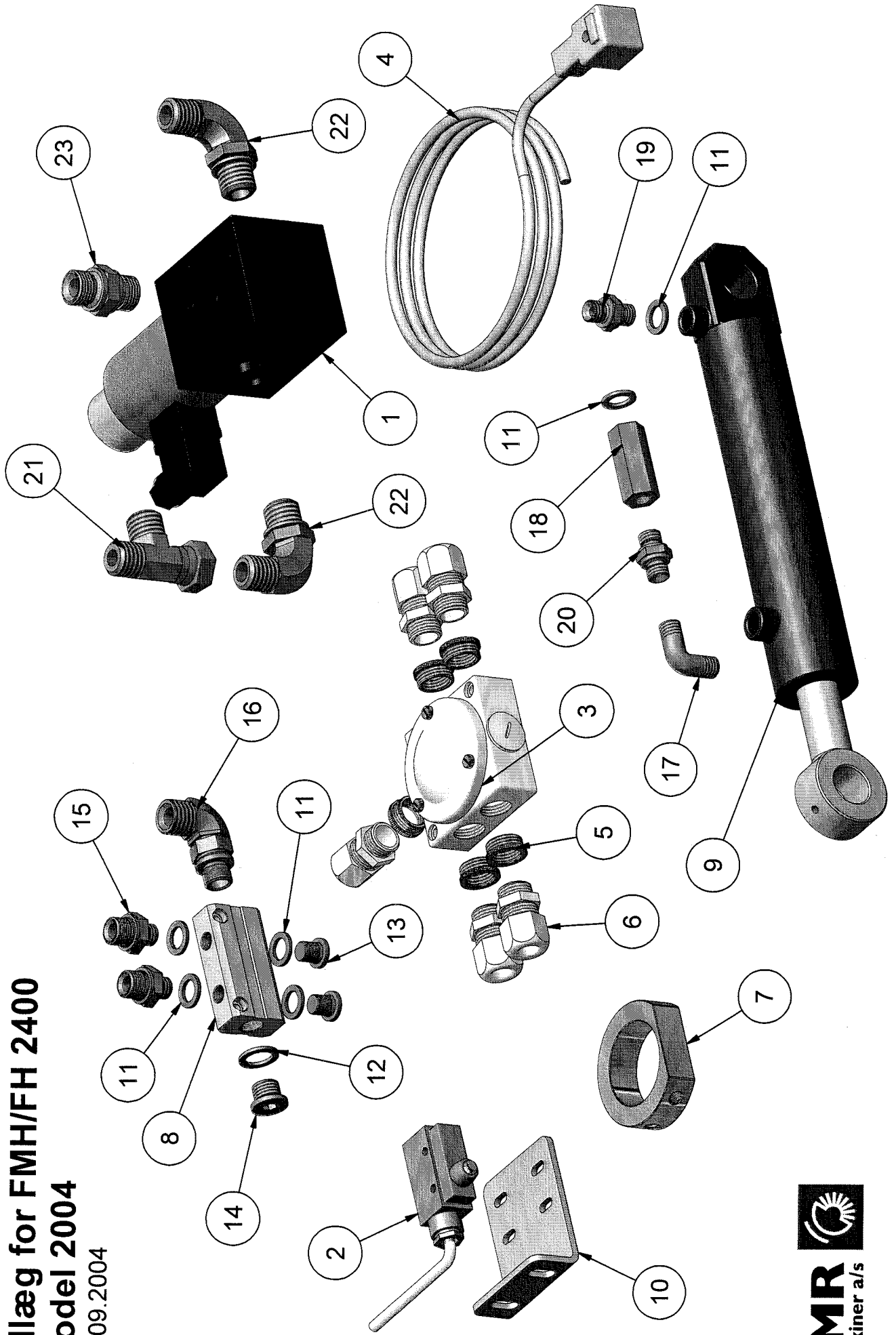
Pos.	Benævnelse	Stk.	Tegningsnummer
1	Lejehus - drejet	1	13-209-700
2	Afstandsrør	1	13-200-706
3	Rotoraksel	1	13-210-750
4	Simmerring	1	14-523-507
5	Kugleleje	1	54-036-205
6	Smørenippel	1	57-000-008
7	Pasfeder A	1	34-108-730
8	Låseskive	1	35-100-025
9	Akselmøtrik M25	1	31-300-025
10	Kugleleje	1	54-016-205

# STENSBALLE

Tillæg for FMH/FH 2400

Model 2004

13.09.2004



# STENSBALLE



El-tillæg for FMH/FH 2400

Model 2004

13.09.2004

Pos.	Benævnelse	Antal	Res. nummer	Bemærkning
1	12 VCD blok 3-vejs	2	1635379	
2	Endestop - komplet	2	07-200-004	
3	Forskruningsdåse	1	185A5175	
4	Diodestik 1,5m	2	20-3124261	
5	Forskruning PG16-PG13,5	5	1234P1301	
6	PG13,5	5	PG13,5	
7	Skive for lukkeventil	2	17-81-249	
8	Alu. fordelerblok	1	EFT31-5	
9	Cylinder	2	01-640-207	
10	Vinkel for endestop	2	07-200-002	
11	Bonded seal pakning	8	42-000-014	
12	Bonded seal pakning	1	42-000-038	
13	Slutprop 1/4"	2	08BPU04	
14	Slutprop 3/8"	1	08BPU06	
15	Brystnippel	2	02BP0604	
16	Vinkel-indskruning	1	305406	
17	Vinkel	2	05BK04	
18	Slangebrudsventil	2	SBB04-LPM	
19	Brystnippel	2	01BP04	
20	Brystnippel ø0,8	2	01BP04-ø08	
21	T-nippel m/omløber	2	34BP08	
22	Vinkelnippel	2	06BB0808	
23	Brystnippel	2	01BP08	
24				

**GMR**  
maskiner a/s



Saturnvej 17 DK 8700 Horsens  
Tlf.: +45 75 64 36 11. Fax: +45 75 64 53 20  
E-mail: stensballe@gmr.dk . http://www.gmr.dk