

STENSBALLE 

Fejemaskine type HF/LFB

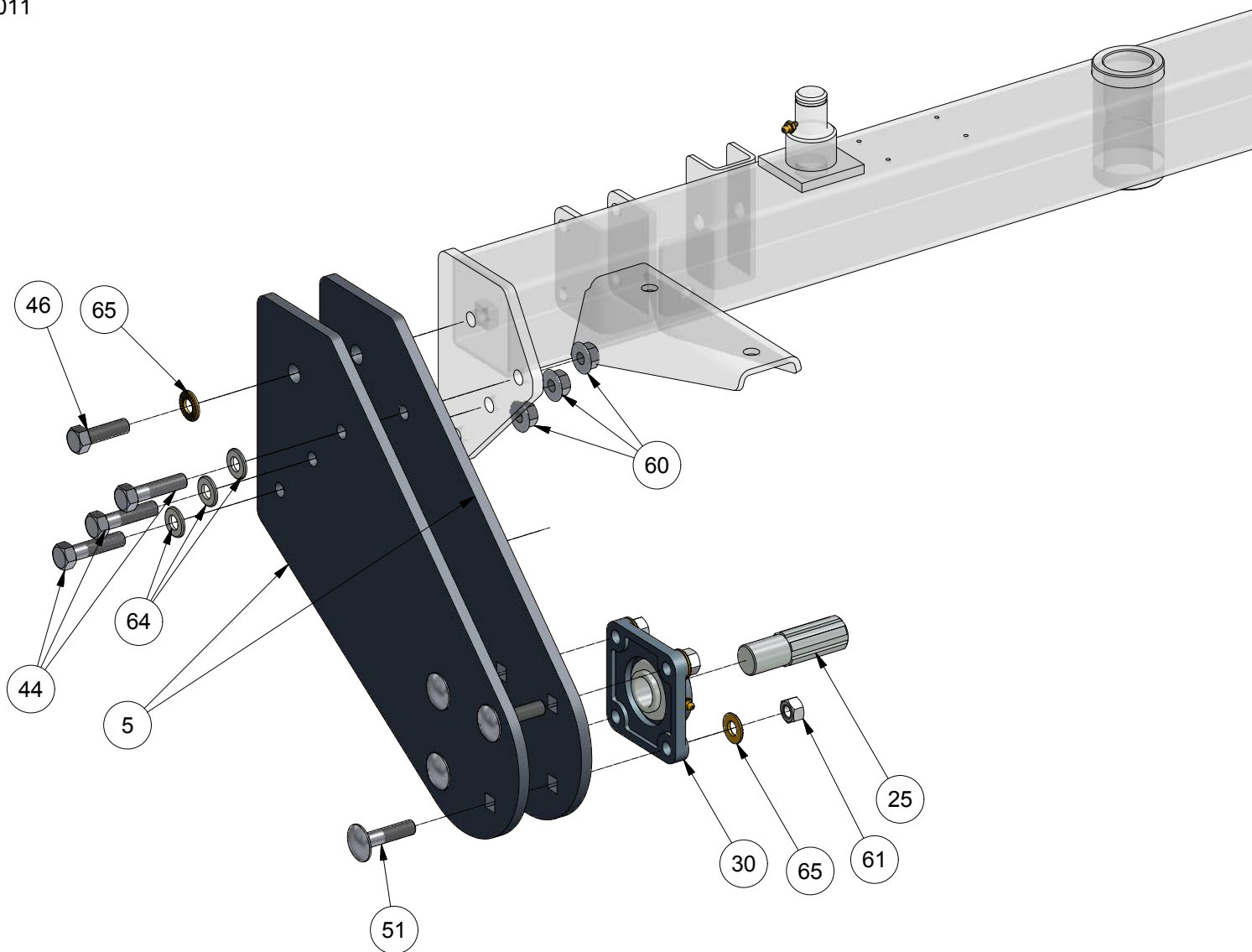
model 2011 - Hovedbom

Tegnet Ik 12-04-2011

Fejemaskine type HF/LFB

model 2011 - højre side

tegnet lk 12-04-2011



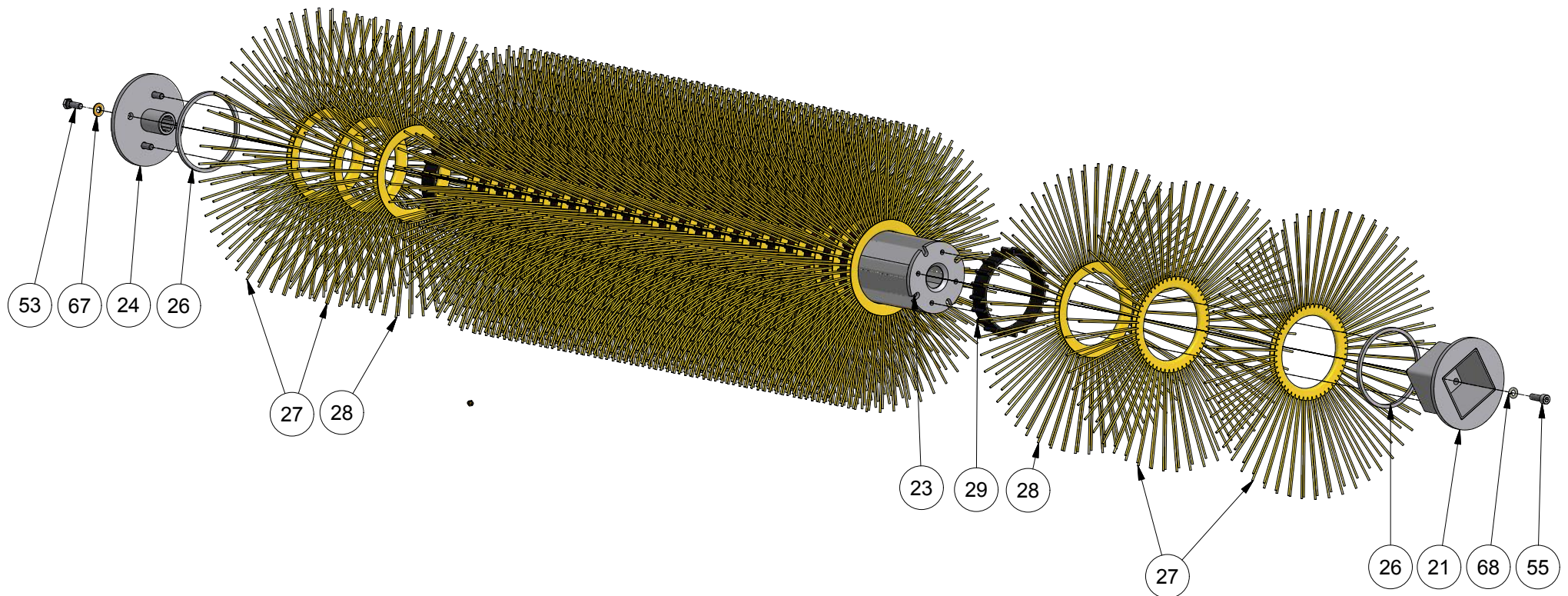
STENSBALLE



Fejemaskine type HF/LFB

model 2011 - Børstevalse

tegnet lk 12-04-2011



STENSBALLE

Fejemaskine type HF 1100 - 1200 - 1300 - 1500 - 1600 LFB

model 2011 - tegnet lk13-04-2011

Pos.	Benævnelse	Antal	Nummer	Bemærkning
1	Hovedbom	1	76-211-310	HF 1100 LFB
	Hovedbom	1	76-212-310	HF 1200 LFB
	Hovedbom	1	76-213-310	HF 1300 LFB
	Hovedbom	1	76-215-310	HF 1500 LFB
	Hovedbom	1	76-216-310	HF 1600 LFB
2	Mellemramme	1	76-000-130	
3	Nagle for mellemramme	1	76-000-030	
4	Motorendestykke	1	76-200-301	
5	Endeplade - højre	2	76-200-302	
6	Børstesvær	1	76-211-321	HF 1100 LFB
	Børstesvær	1	76-212-321	HF 1200 LFB
	Børstesvær	1	76-213-321	HF 1300 LFB
	Børstesvær	1	76-215-321	HF 1500 LFB
	Børstesvær	1	76-216-321	HF 1600 LFB
7	Undersvær	1	76-211-322	HF 1100 LFB
	Undersvær	1	76-212-322	HF 1200 LFB
	Undersvær	1	76-213-322	HF 1300 LFB
	Undersvær	1	76-215-322	HF 1500 LFB
	Undersvær	1	76-216-322	HF 1600 LFB
8	Sværmbæring - lige	2	76-200-022 lige	
9	Hydraulikrør - øverste	1	76-211-308	HF 1100 LFB
	Hydraulikrør - øverste	1	76-212-308	HF 1200 LFB
	Hydraulikrør - øverste	1	76-213-308	HF 1300 LFB
	Hydraulikrør - øverste	1	76-215-308	HF 1500 LFB
	Hydraulikrør - øverste	1	76-216-308	HF 1600 LFB
10	Hydraulikrør - nederste	1	76-211-309	HF 1100 LFB
	Hydraulikrør - nederste	1	76-212-309	HF 1200 LFB
	Hydraulikrør - nederste	1	76-213-309	HF 1300 LFB
	Hydraulikrør - nederste	1	76-215-309	HF 1500 LFB
	Hydraulikrør - nederste	1	76-216-309	HF 1600 LFB
11	Dækplade	1	76-200-304	
12	Støtteben	2	76-200-040	
13	Hjulopstander m/lås	2	73-800-902	
14	Hjulgaffel	2	73-808-812	
15	Fastgummihjul	2	19-101-825	



Saturnvej 17 . DK 8700 Horsens
Tlf.: +45 75 64 36 11 . Fax: +45 75 64 53 20
E-mail: stensballe@gmr.dk . <http://www.gmr.dk>

STENSBALLE

Fejemaskine type HF 1100 - 1200 - 1300 - 1500 - 1600 LFB

model 2011 - tegnet lk13-04-2011

Pos.	Benævnelse	Antal	Nummer	Bemærkning
16	Splitnagle	2	13-000-004	
17	Hydraulikmotor	1	CE0705030X	30-40 l/min
	Hydraulikmotor	1	CE1005030X	50-65 l/min
	Hydraulikmotor	1	CE1205030X	70 l/min
18	Medbringer	1	76-200-150	
19	Mellemlægsplade for drivkugle	4	76-200-154	
20	Nylonplade	4	76-200-153	
21	Medbringerbeslag - komplet	1	76-200-160	
22	Motorbeskyttelse	1	76-200-3XX	opgiv maskinnummer
23	Børstevalse	1	53-210-620	HF 1100 LFB
	Børstevalse	1	53-211-620	HF 1200 LFB
	Børstevalse	1	53-212-620	HF 1300 LFB
	Børstevalse	1	53-214-620	HF 1500 LFB
	Børstevalse	1	53-215-620	HF 1600 LFB
24	Flangebøsning	1	53-213-610	
25	Notaksel - højre	1	53-213-008	
26	Ring for koppedede børste	2	53-200-003	
27	Polybørste - koppet	4	53-915-500	
28	Polybørste	22	53-005-500	HF 1100 LFB
	Polybørste	25	53-005-500	HF 1200 LFB
	Polybørste	28	53-005-500	HF 1300 LFB
	Polybørste	35	53-005-500	HF 1500 LFB
	Polybørste	37	53-005-500	HF 1600 LFB
29	Plast afstandsring	21	53-005-030	HF 1100 LFB
	Plast afstandsring	24	53-005-030	HF 1200 LFB
	Plast afstandsring	27	53-005-030	HF 1300 LFB
	Plast afstandsring	34	53-005-030	HF 1500 LFB
	Plast afstandsring	36	53-005-030	HF 1600 LFB
30	Flangeleje - 4 huls	1	54-500-205	
31	Bronzebøsning	2	54-635-040	
32	Gummibuffer	2	91-25-126	
33	Smørenippel	1	57-000-008	
34	Cylinder	1	01-640-105	
35	Låsering	1	20-001-035	
36	Låsering	2	20-101-025	



Saturnvej 17 . DK 8700 Horsens
Tlf.: +45 75 64 36 11 . Fax: +45 75 64 53 20
E-mail: stensballe@gmr.dk . <http://www.gmr.dk>

STENSBALLE

Fejemaskine type HF 1100 - 1200 - 1300 - 1500 -1600 LFB

model 2011 - tegnet lk13-04-2011

<i>Pos.</i>	<i>Benævnelse</i>	<i>Antal</i>	<i>Nummer</i>	<i>Bemærkning</i>
37	Hårnålesplit	2	38-203-070	
38	Vinkelskotgennemføring	2	L15L	
39	Indskruning	2	A15RL	
40	Skærering ø15	4	DS15L	
41	Omløber	4	M 15 L	
42	Sætskrue	1	29-116-050	
43	Maskinbolt	2	28-112-110	
44	Maskinbolt	3	28-112-050	
45	Sætskrue	2	29-112-045	
46	Sætskrue	2	29-112-040	
47	Sætskrue	2	29-112-035	
48	Sætskrue	4	29-112-025	
49	Sætskrue	2	29-112-020	
50	Unbracoskrue - rundh.	4	32-312-060	
51	Bræddebolt	4	30-112-050	
52	Maskinbolt	4	28-110-070	
53	Sætskrue	4	29-110-030	
54	Sætskrue	1	29-110-025	
55	Rundhovedet unbracoskru	4	32-110-030	
56	Bræddebolt	6	30-110-025	
57	Unbracobolt	8	32-006-010	
58	Langmøtrik - kortet op	1	76-200-303	
59	Låsemøtrik	4	31-101-012	
60	Flangemøtrik	9	31-601-012	
61	Møtrik	6	31-001-012	
62	Flangemøtrik	10	31-601-010	
63	Møtrik	2	31-001-010	
64	Facetskive	8	36-300-012	
65	Contact-skive	8	35-200-012	
66	Centerfjederskive	4	35-400-012	
67	Contact-skive	7	35-200-010	
68	Fjederskive	4	35-000-010	

GMR
maskiner a/s



Saturnvej 17 . DK 8700 Horsens
Tlf.: +45 75 64 36 11 . Fax: +45 75 64 53 20
E-mail: stensballe@gmr.dk . <http://www.gmr.dk>