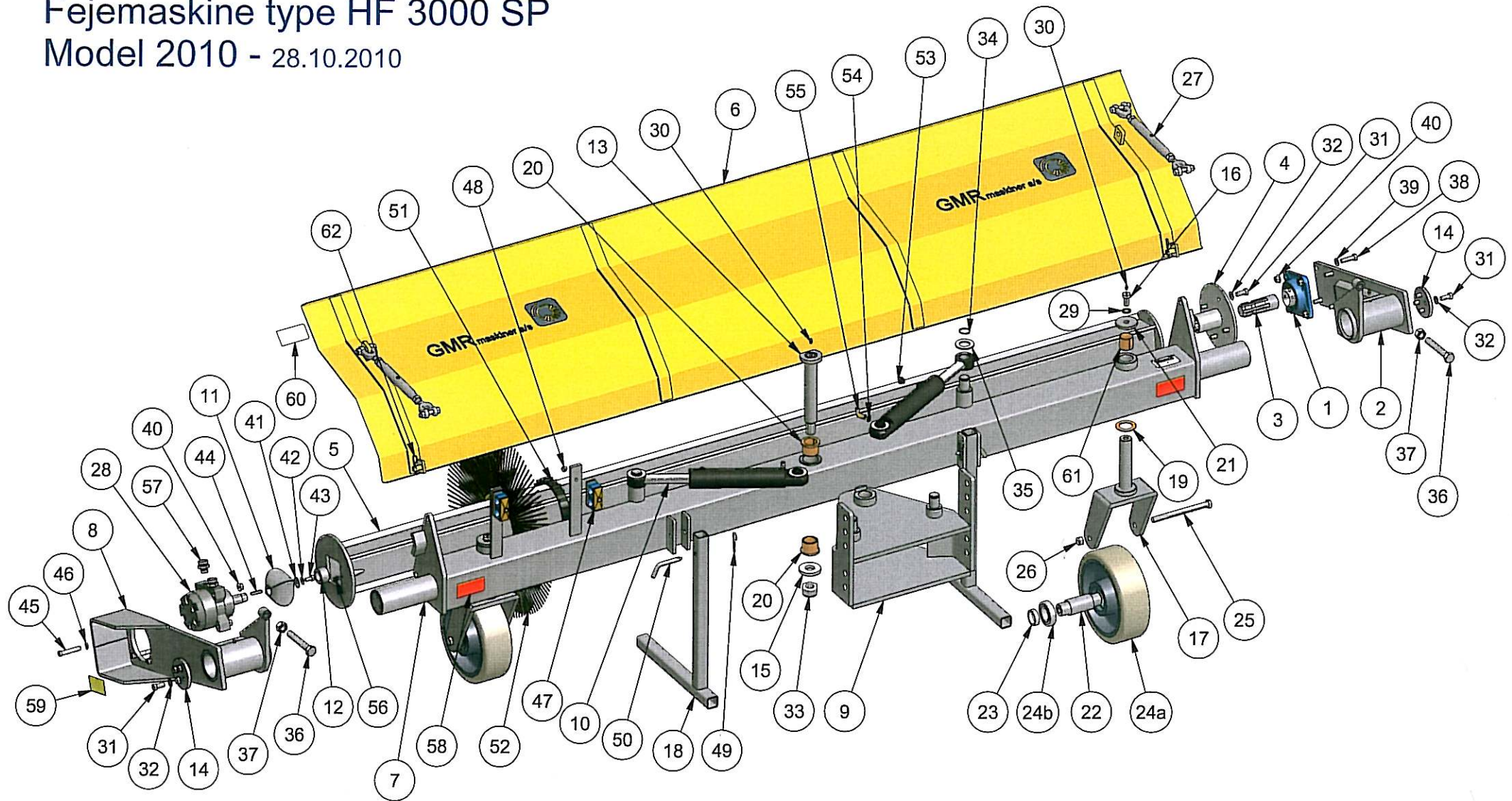


# STENSBALLE

Fejemaskine type HF 3000 SP

Model 2010 - 28.10.2010



# STENSBALLE

Fejemaskine type HF 3000 SP

Model 2010 - 28.10.2010

Pos.	Benævnelse	Antal	Nummer	Bemærkning
1	Flangeleje	1	54-500-209	
2	Højre bærearml	1	53-630-200	
3	Splineaksel	1	53-630-008	
4	Flangebøsning	1	53-630-602	
5	Børstevalse	1	53-630-500	
6	Børsteskaerm	1	53-630-600	
7	Hovedbom	1	53-630-100	
8	Sidestykke - venstre	1	53-622-300	
9	Hulrækkeramme - 460 mm	1	77-301-410	
10	Cylinder	2	01-650-208	
11	Drivkugle	1	53-622-008	
12	Prop for drivkugle	1	53-622-009	
13	Drejenagle	1	53-622-020	
14	Endestop	2	53-622-002	
15	Skive for drejenagle	1	53-622-004	
16	Smørebolt	2	53-622-420	
17	Hjulgaffel	2	53-125-400	
18	Støtteben	2	53-622-010	
19	Trykskive	2	54-840-000	
20	Flangeleje	2	jf40x40	
21	Endestop	2	53-213-011	
22	Hjulaksel	2	53-622-410	
23	Afstandsring	4	53-622-411	
24a	Hjul	2	RT453250	
24b	Kugleleje	4	54-016-208	
25	Maskinbolt	2	28-116-200	
26	Låsemøtrik	2	31-101-016	
27	Vantskrue	2	59-016-212	
28	Hydraulikmotor	1	CE1005030X	Oplys maskin nr.
29	Contact-skive	2	35-200-016	
30	Smørenippel	5	57-000-008	
31	Sætskrue	12	29-112-030	/
32	Contact-skive	12	35-200-012	
33	Låsemøtrik	1	31-111-030	



groundcare equipment specialists

Saturnvej 17. DK 8700 Horsens

Tlf.: +4575643611 Fax: +45645320

E-mail: stensballe@gmr.dk Web: www.gmr.dk

# STENSBALLE

Fejemaskine type HF 3000 SP

Model 2010 - 28.10.2010

<i>Pos.</i>	<i>Benævnelse</i>	<i>Antal</i>	<i>Nummer</i>	<i>Bemærkning</i>
34	Låsering	4	20-101-032	
35	Facetskive	4	36-300-032	
36	Sætskrue	2	29-120-130	
37	Møtrik	2	31-001-020	
38	Sætskrue	4	29-112-045	
39	Facetskive	4	36-300-012	
40	Flangemøtrik	8	31-601-012	
41	Skærmskive	1	36-200-010	
42	Contact-skive	1	35-200-010	
43	Sætskrue	1	29-110-020	
44	Pasfeder A	1	34-108-740	
45	Unbracoskrue - rundh.	4	32-312-070	
46	Fjederskive	4	35-000-012	
47	Rørholder - komplet	2	4.28-28	
48	Flangemøtrik	2	31-601-008	
49	Hårnålesplit	2	38-204-075	
50	Splitnagle	2	13-000-004	
51	Plast afstandsring	68	53-007-030	
52	Polybørste	69	53-007-600	
53	Udluftningsprop	2	50-011-014	
54	Bonded seal pakning	2	42-000-014	
55	Vinkel	2	05BK04	
56	Smørenippel	1	57-090-008	
57	Indskruening	2	A22L7-8UNF	
58	Refleks Rød	2	1415-003000	
59	Refleks Gul	2	1415-003005	
60	Refleks Hvid	2	1415-003010	
61	Bronzebøsning	4	54-640-040	
62	Hårnålesplit	2	38-203-070	



groundcare equipment specialists

Saturnvej 17. DK 8700 Horsens

Tlf.: +4575643611 Fax: +45645320

E-mail: stensballe@gmr.dk Web: www.gmr.dk