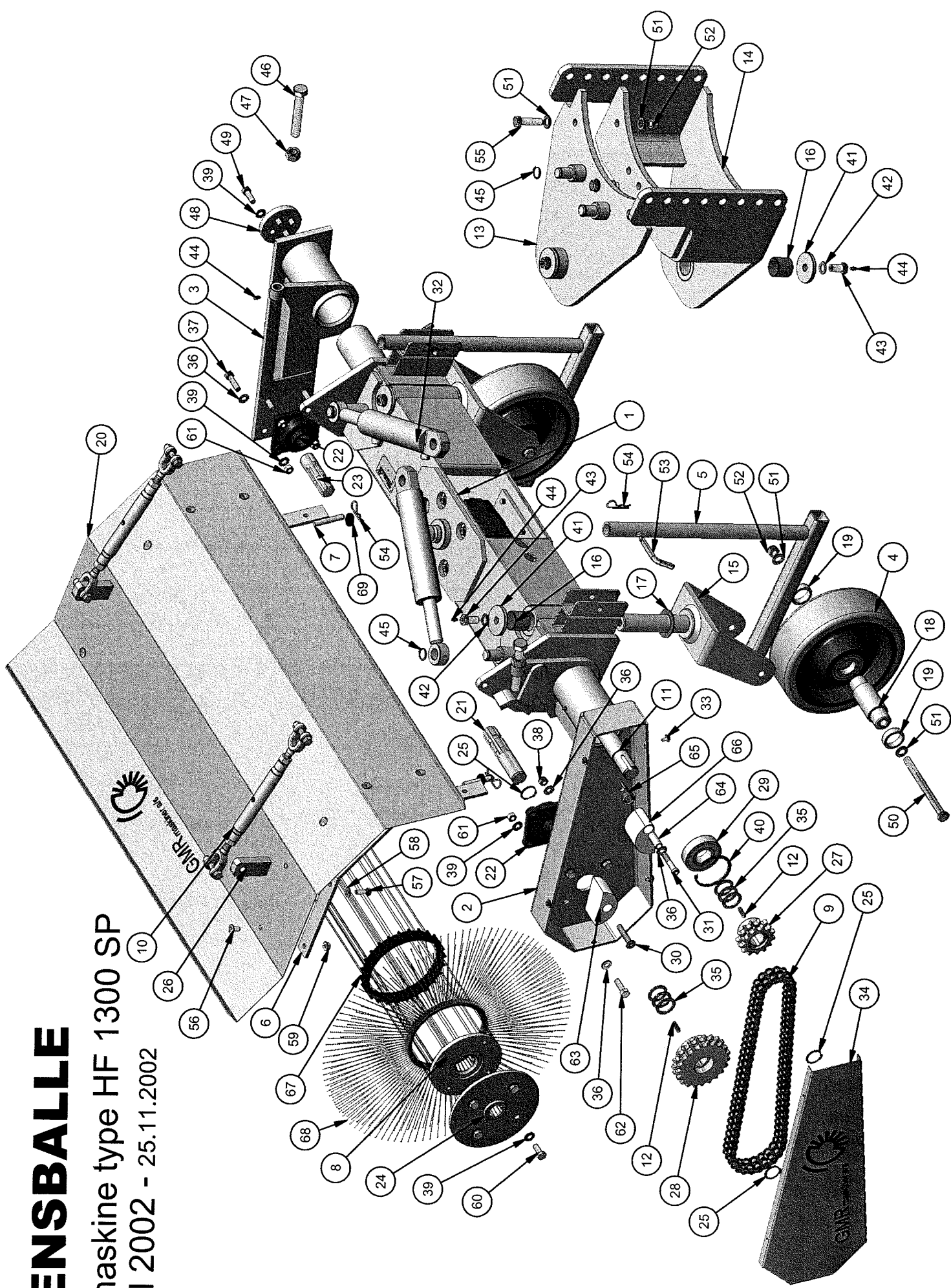


# STENSBALLE

Fejemaskine type HF 1300 SP  
Model 2002 - 25.11.2002



# STENSBALLE

## Fejemaskine type HF 1300 SP

### Model 2002

25.11.2002

Pos.	Benævnelse	Antal	Res. nummer	Bemærkninger
1	Hovedbom	1	77-208-610	
2	Endestykke - venstre	1	53-125-200	
3	Endestykke - højre	1	53-125-300	
4	Hjul	2	RT453250	
5	Støtteben	2	76-200-040	
6	Skærbånd - venstre	1	83-013-810	
7	Skærbånd - højre	1	83-013-815	
8	Børstevalse	1	53-113-601	
9	Duplex rullekæde	1	22-122-065	
10	Vantskrue	2	59-016-212	
11	Drivaksel	1	77-208-670	
12	Pasfeder	2	34-108-730	
13	Overdel for monteringsramme	1	77-208-320	
14	Underdel for monteringsramme	1	77-206-210	
15	Hjulgaffel	2	53-125-400	
16	Broncebøsning	6	54-640-040	
17	Trykskive	2	54-840-000	
18	Hjulaksel	2	53-622-410	
19	Afstandsring	4	53-622-411	
20	Børsteskærm	1	77-208-601	
21	Akseltap - venstre	1	53-125-009	
22	Flangeleje	2	54-500-207	
23	Akseltap - højre	1	53-113-008	
24	Flangebøsning	2	53-113-602	
25	Låserring	3	20-001-035	
26	Skærbolt	2	53-125-802	
27	Duplex kædehjul	1	24-122-113	

# STENSBALLE

## Fejemaskine type HF 1300 SP

Model 2002

25.11.2002

Pos.	Benævnelse	Antal	Res. nummer	Bemærkninger
28	Duplex kædehjul	1	24-122-121	
29	Kugleleje	1	54-026-308	
30	Unbracobolt	1	32-012-060	
31	Unbracoskrue - rundh.	1	32-312-060	
32	Cylinder	2	18-200-730	
33	Opelskrue	5	29-914-016	
34	Kædeskærm	1	53-125-001	
35	Passkive	6	36-935-025	
36	Facetskive	19	36-300-012	
37	Sætskrue	8	29-112-045	
38	Låsemøtrik	6	31-101-012	
39	Contact-skive	28	35-200-012	
40	Låsering	1	20-002-085	
41	Endestop	4	53-213-011	
42	Contact-skive	4	35-200-016	
43	Smørebolt	4	53-622-420	
44	Smørenippel	6	57-000-008	
45	Låsering	4	20-101-025	
46	Sætskrue	2	29-120-130	
47	Møtrik	2	31-001-020	
48	Endestop	1	53-622-002	
49	Sætskrue	4	29-112-035	
50	Maskinbolt	2	28-116-200	
51	Facetskive	10	36-300-016	
52	Låsemøtrik	5	31-101-016	
53	Splitnagle	2	13-000-004	
54	Hårnålesplit	4	38-203-070	



# STENSBALLE

Fejemaskine type HF 1300 SP  
Model 2002 - 25.11.2002  
Motor tillæg

