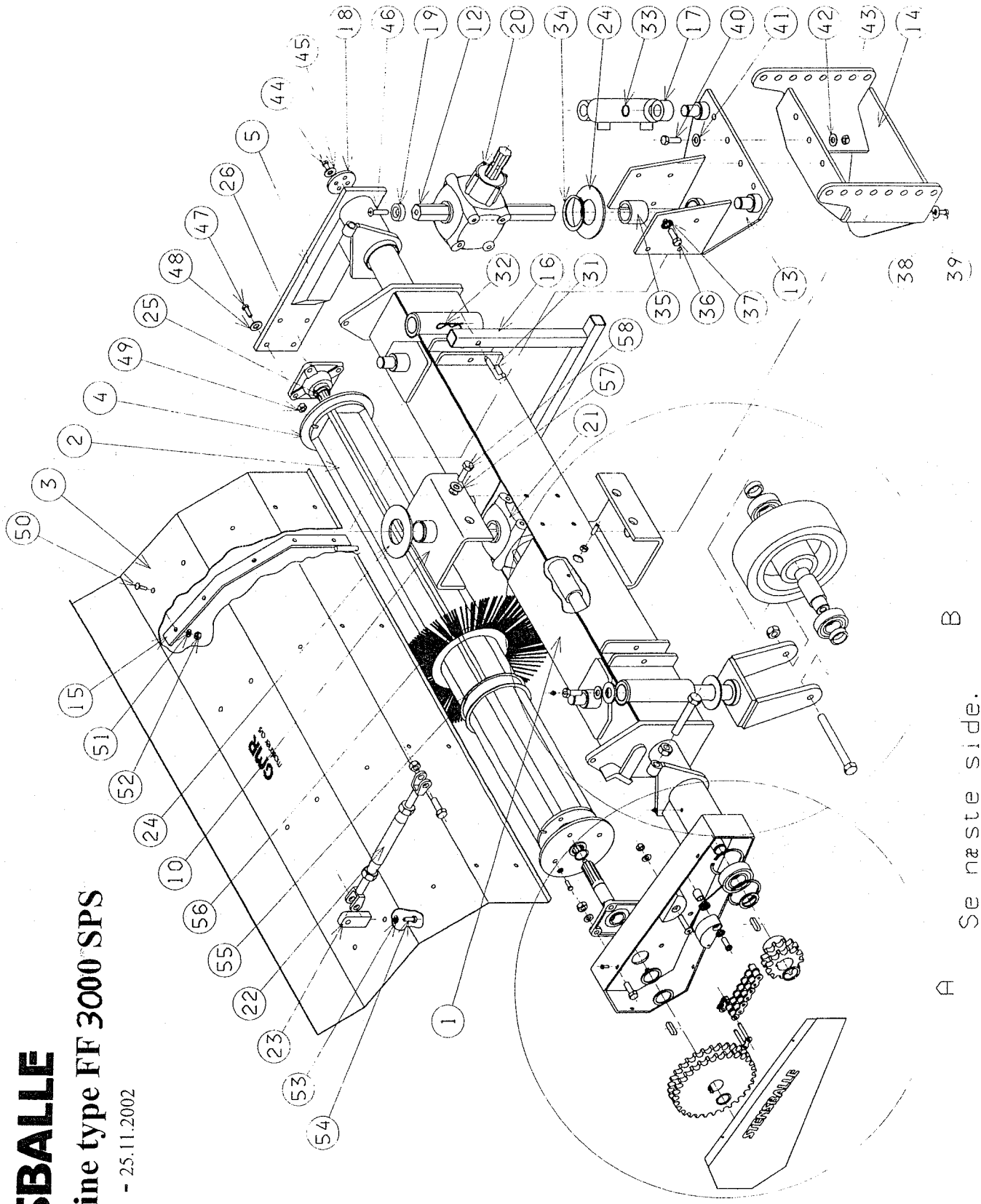


STENSBALL

Fejemaskine type FF 3000 SPS

Model 2001 - 25.11.2002



A

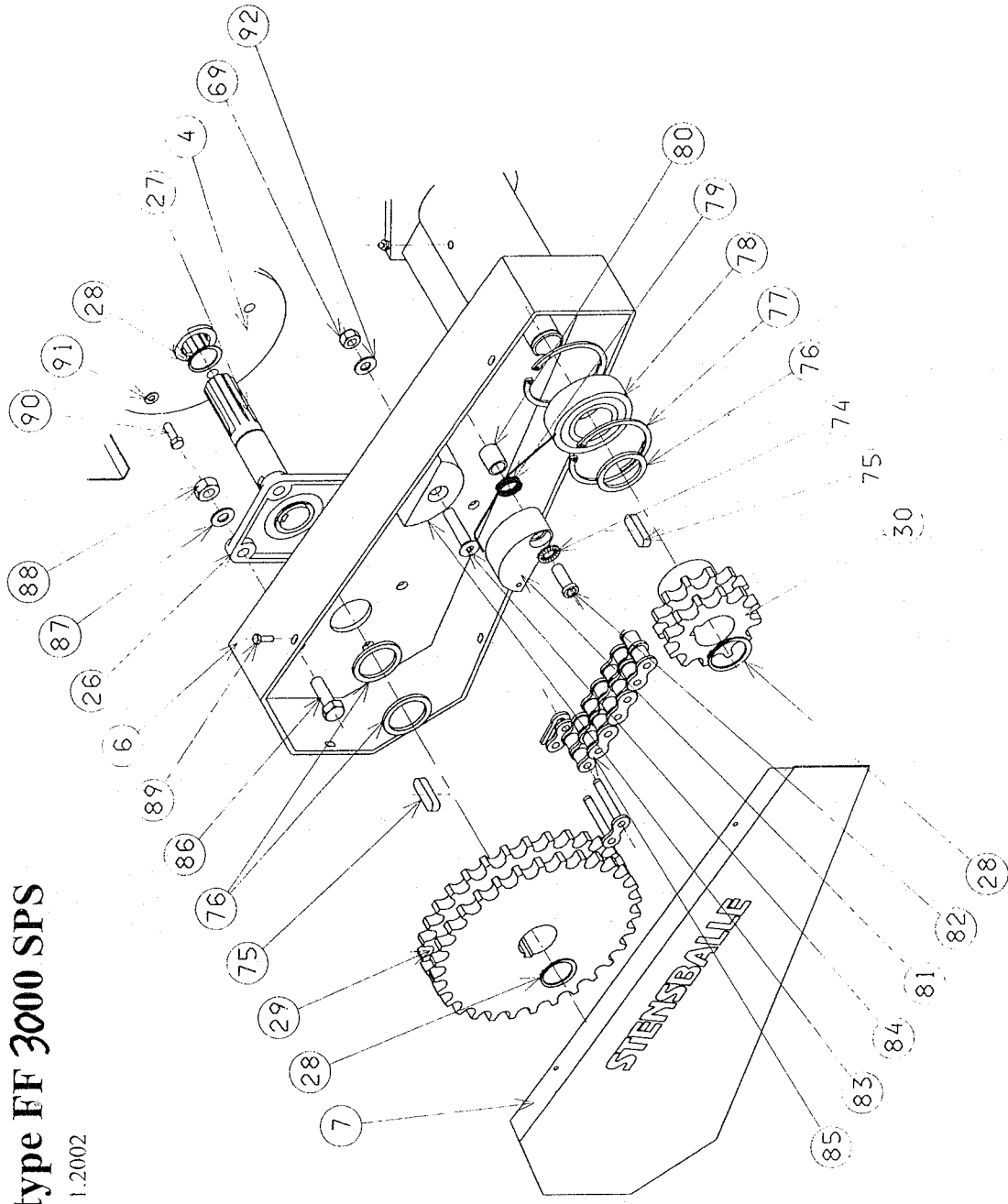
Se næste side.

B

STENSBALLE

Fejemaskine type FF 3000 SPS

Model 2001 - 25.11.2002

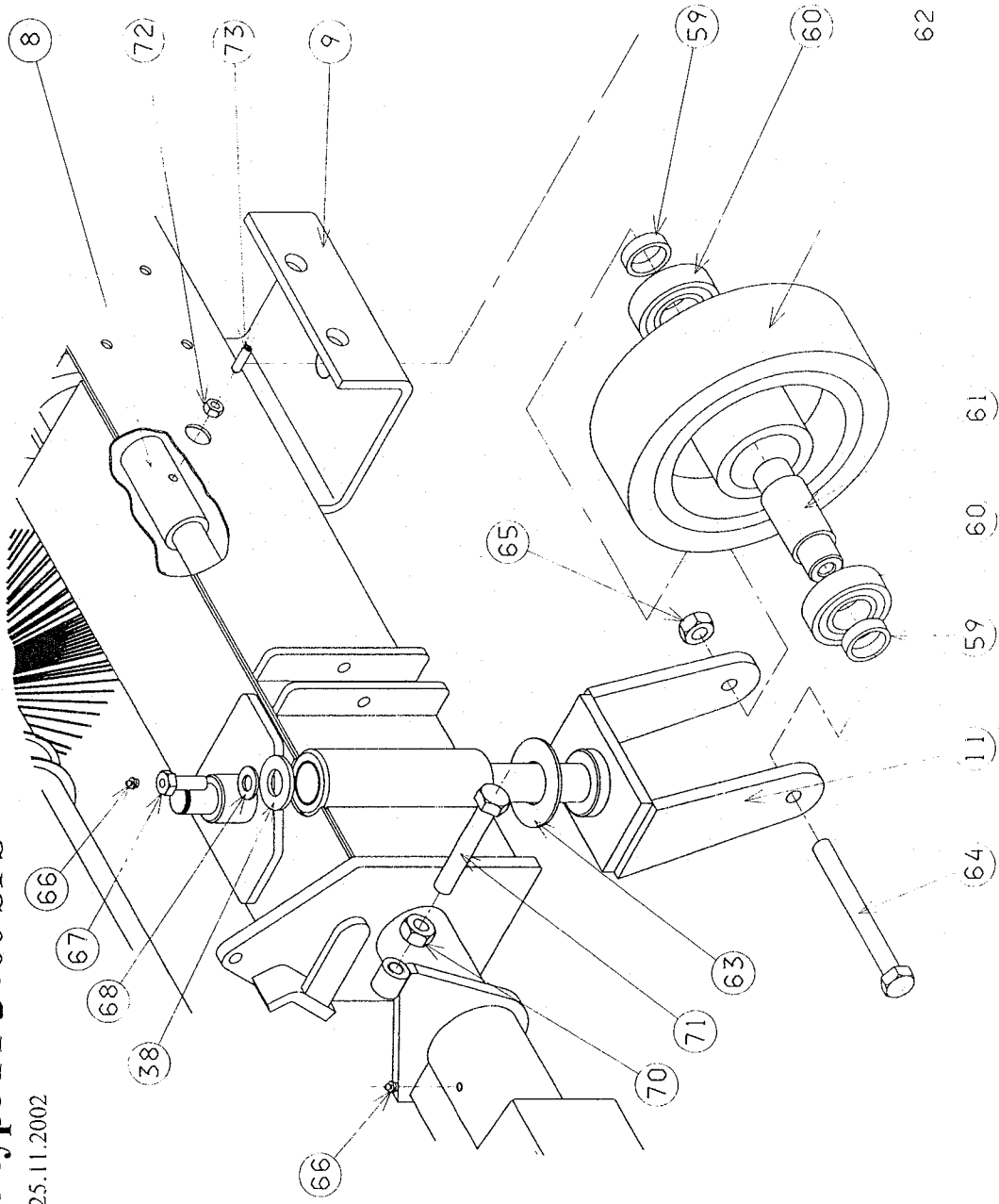


A(1:7.5)

STENSBALLE

Fejemaskine type FF 3000 SPS

Model 2001 - 25.11.2002

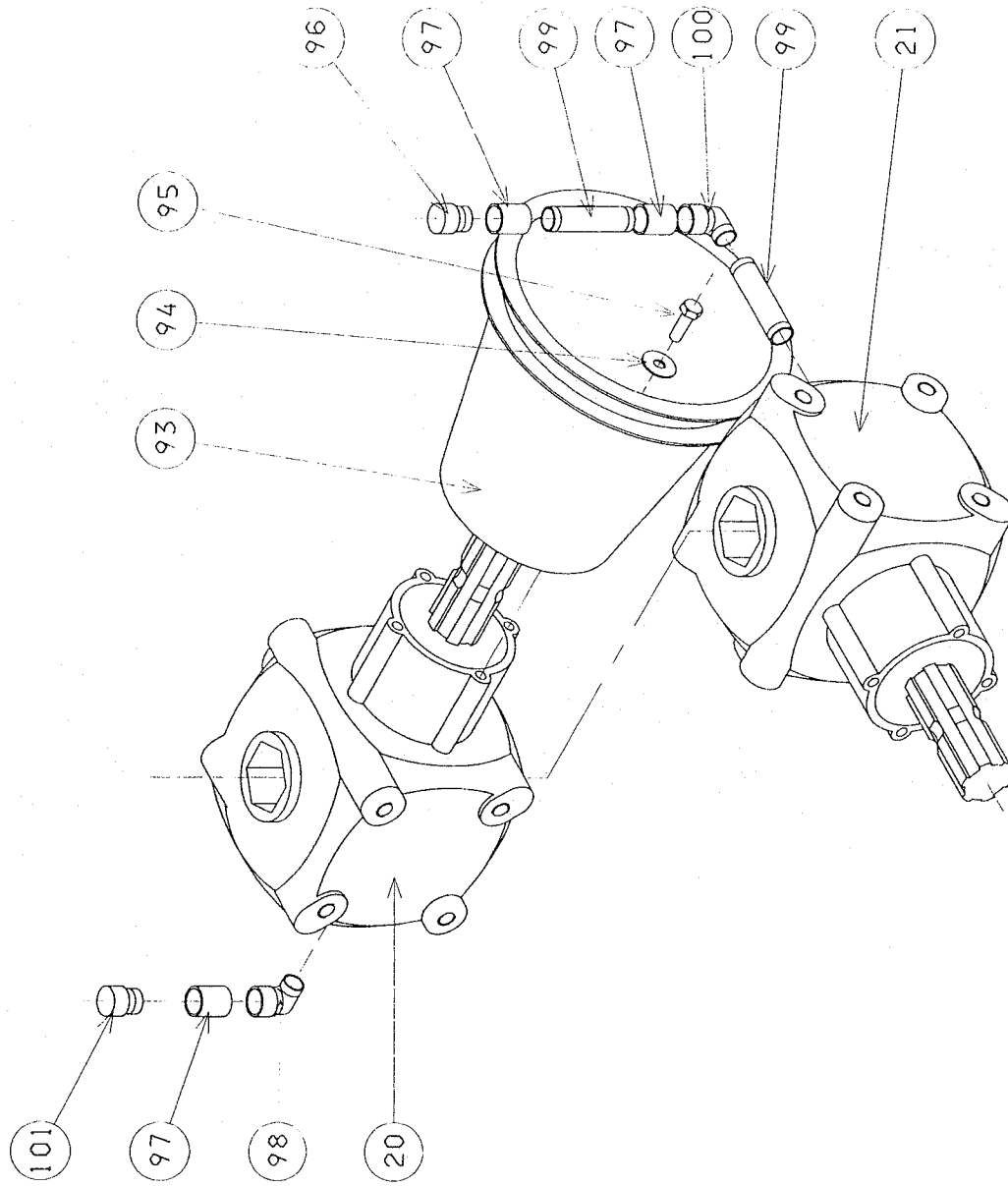


B(1:3.8)

STENSALLE

Fejemaskine type FF 3000 SPS

Model 2001 - 25.11.2002



STENSBALLE

Fejemaskine type FF 3000 SPS

Model 2004

02.11.2004

Pos.	Benævnelse	Antal	Res. nummer	Bemærkning
1	Hovedbom	1	77-410-310	
2	Børstevalse	1	77-410-320	
3	Skærmplade	1	77-410-302	
4	Flangebøsning	2	53-113-602	
5	Højre sidestykke	1	53-125-300	
6	Kædekasse	1	53-125-200	
7	Kædeskærm	1	53-125-001	
8	Drivaksel	1	77-410-330	
9	Bundbeslag	1	77-106-560	
10	Topbeslag	1	77-106-550	
11	Hjulgaffel	2	77-106-570	
12	Mellemaksel	1	77-106-502	
13	Overdel for hulrækkeramme	1	77-106-620	
14	Underdel f/ hulrækkeramme	1	77-106-610	
15	Skærbånd højre	2	83-013-815	
	Skærbånd venstre	2	83-013-810	Ikke vist
16	Støtteben	2	53-113-041	
17	Cylinder	2	01-650-208	
18	Endestop	1	53-622-002	
19	Skive for mellemaksel	2	77-106-503	
20	Vinkelgear - top	1	267004	
21	Vinkelgear - bund	1	267502	
22	Vantskrue	4	59-016-212	
23	Skærbolt	4	53-125-802	

GMR 
maskiner a/s

Saturnvej 17 · DK 8700 Horsens
Tlf.: +45 75 64 36 11 · Fax: +45 75 64 53 20
E-mail: stensballe@gmr.dk · http://www.gmr.dk

STENSBALLE

Fejemaskine type FF 3000 SPS

Model 2004

02.11.2004

Pos.	Benævnelse	Antal	Res. nummer	Bemærkning
24	Glideskive	2	54-860-000	
25	Notaksel højre	1	53-113-008	
26	Flangeleje	2	54-500-207	
27	Notaksel venstre	1	53-125-009	
28	Låsering	4	20-001-035	
29	Duplex kædehjul	1	24-122-137	
30	Duplex kædehjul	1	24-122-113	
31	Splitnagle	2	13-000-004	
32	Hårnålesplit	6	38-204-075	
33	Låsering	4	20-101-032	
34	Låsering	1	20-001-060	
35	Lejebøsning	1	54-660-030	
36	Sætskrue	8	29-112-030	
37	Kamskive	8	35-200-012	
38	Endestop	3	53-213-011	
39	Sætskrue	1	29-116-030	
40	Sætskrue	4	29-116-040	
41	Facetskive	4	36-300-016	
42	Kamskive	4	35-200-016	
43	Møtrik	4	31-001-016	
44	Sætskrue	4	29-112-030	
45	Kamskive	4	35-200-012	
46	Unbracoskrue	2	32-616-040	
47	Sætskrue	4	29-112-045	

GMR 
maskiner a/s

Saturnvej 17 DK 8700 Horsens
Tlf: +45 75 64 36 11 Fax: +45 75 64 53 20
E-mail: stensballe@gmr.dk http://www.gmr.dk

STENSBALLE

Fejemaskine type FF 3000 SPS

Model 2004

02.11.2004

Pos.	Benævnelse	Antal	Res. nummer	Bemærkning
48	Facetskive	4	36-300-012	
49	Møtrik	4	31-001-012	
50	Bræddebolt	16	30-110-020	
51	Kamskive	16	35-200-010	
52	Møtrik	16	31-001-010	
53	Kamskive	2	35-200-012	
54	Sætskrue	2	29-112-030	
55	Afstandsring	67	53-007-030	
56	Polybørste	68	53-007-600	
57	Kamskive	8	35-200-012	
58	Sætskrue	8	29-112-030	
59	Afstandsøsning	4	53-622-411	
60	Kugleleje	4	54-026-308	
61	Hjulaksel	2	53-622-410	
62	Hjul	2	RT453250	
63	Tryskive	2	54-840-000	
64	Maskinbolt	2	28-116-200	
65	Møtrik	2	31-001-016	
66	Smørenippel	4	57-000-008	
67	Bolt med smørehul	2	53-622-420	
68	Kamskive	2	35-200-016	
69	Låsemøtrik	1	31-101-012	
70	Møtrik	2	31-001-020	
71	Justerbolt for sidestykke	2	29-120-130	

STENSBALLE

Fejemaskine type FF 3000 SPS

Model 2004

02.11.2004

Pos.	Benævnelse	Antal	Res. nummer	Bemærkning
72	Møtrik	1	31-001-010	
73	Pinolskrue	1	32-210-020	
74	Kamskive	1	35-200-012	
75	Pasfeder	2	34-208-740	
76	Justerskive	Var.	36-935-025	
77	Låsering	2	20-002-090	
78	Kugleleje	1	54-026-308	
79	Fjeder for strammeklods	1	62-182-373	
80	Gliderør	1	53-213-013	
81	Strammeklods – 60mm	1	89-610-303	
82	Rundhovedet unbracobolt	1	32-312-060	
83	Strammeklods – fast 60mm	1	89-610-305	
84	Unbracobolt	1	32-012-060	
85	Duplex rullekæde 75 led	1	22-122-075	
86	Sætskrue	4	29-112-040	
87	Kamskive	4	35-200-012	
88	Møtrik	4	31-001-012	
89	Pladeskrue m/skive	5	29-914-016	
90	Sætskrue	8	29-112-030	
91	Kamskive	8	35-200-012	
92	Facetskive	1	36-300-012	
93	PTO-afskærmning	1	49-190-200	
94	Skærmskive	4	36-200-008	

GMR 
maskiner a/s

Saturnvej 17 DK 8700 Horsens
Tlf: +45 75 64 36 11 Fax: +45 75 64 53 20
E-mail: stensballe@gmr.dk http://www.gmr.dk

