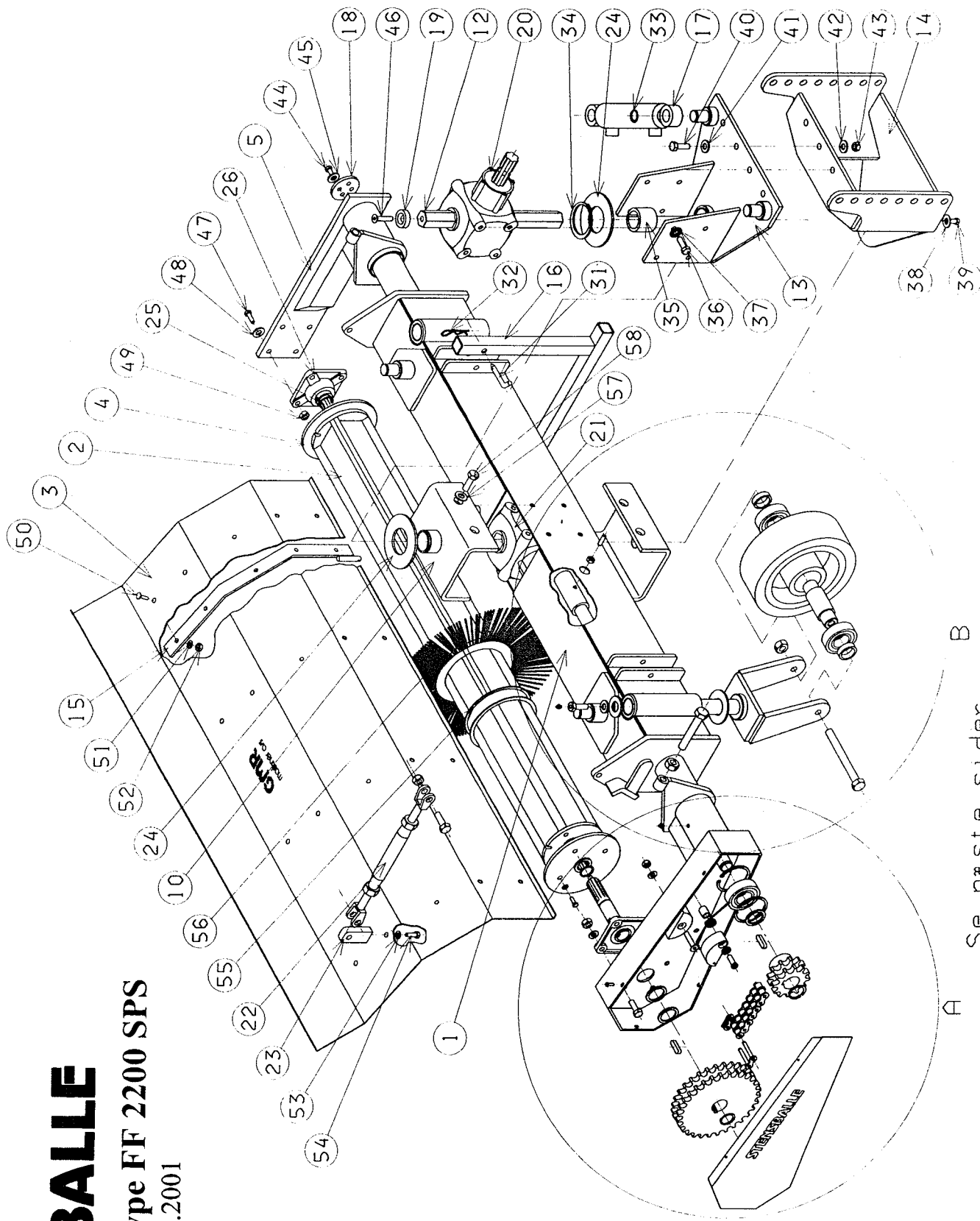


STENSVALLE

Fejemaskine type FF 2200 SPS

Model 2001 05.09.2001

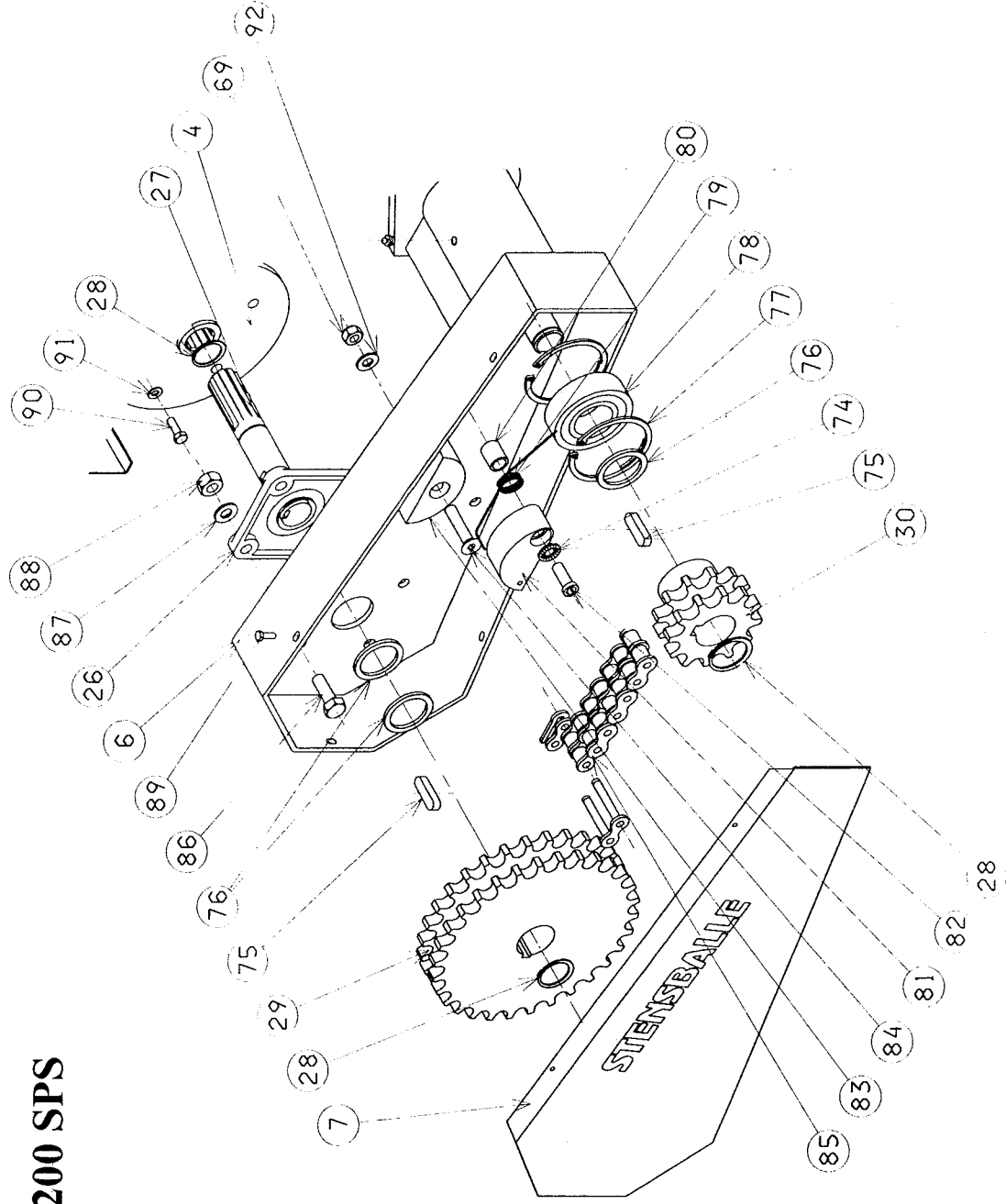


A B

Se næste sider.

STENSVALLE

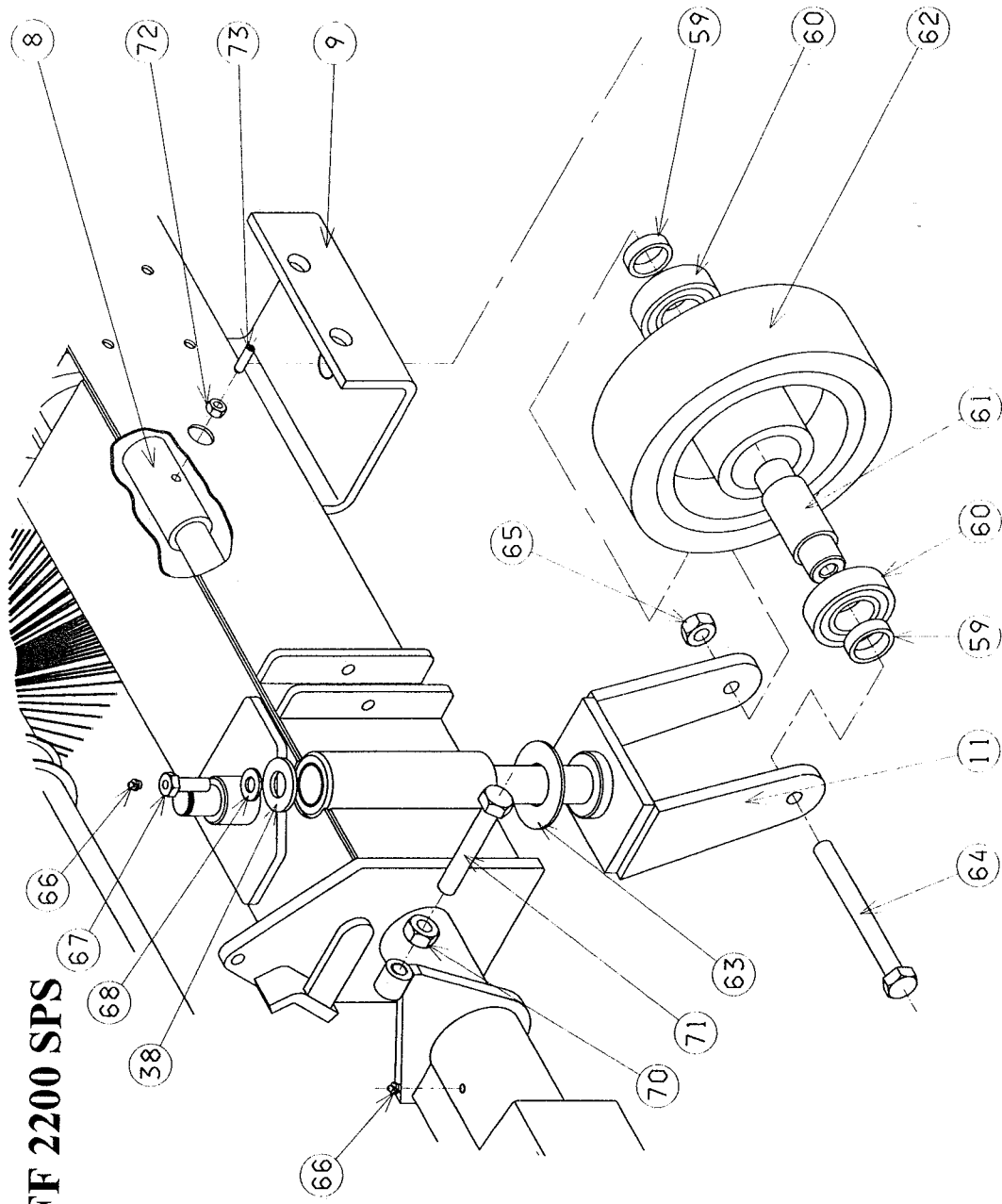
Fejemaskine type FF 2200 SPS
Model 2001 05.09.2001



STENSBALLE

Fejemaskine type FF 2200 SPS

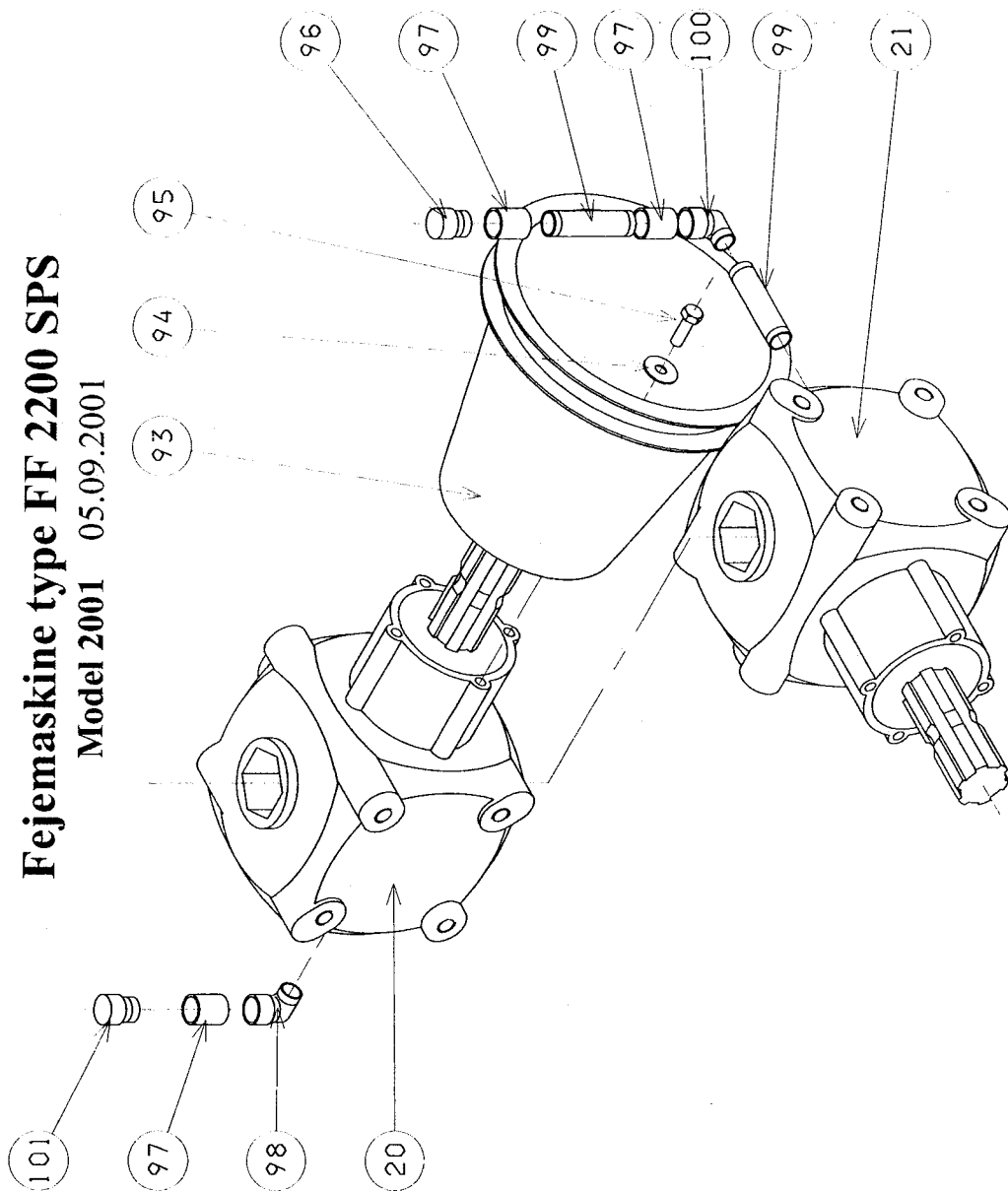
Model 2001 05.09.2001



STENSBALLE

Fejemaskine type FF 2200 SPS

Model 2001 05.09.2001



STENSBALLE

Fejemaskine type FF 2200 SPS

Model 2001

05.09.2001

Pos.	Benævnelse	Antal	Res. nummer	Bemærkninger
1	Hovedbom	1	77-108-410	
2	Børstevalse	1	53-122-601	
3	Skærmlade	1	77-108-401	
4	Flangebøsning	2	53-113-602	
5	Højre sidestykke	1	53-125-300	
6	Kædekasse	1	53-125-200	
7	Kædeskærm	1	53-125-001	
8	Drivaksel	1	77-108-450	
9	Bundbeslag	1	77-106-560	
10	Topbeslag	1	77-106-550	
11	Hjulgaffel	2	77-106-570	
12	Mellemaksel	1	77-106-502	
13	Overdel for hulrækkeramme	1	77-106-620	
14	Underdel for hulrækkeramme	1	77-106-610	
15	Skærbånd højre	2	83-013-815	
	Skærbånd venstre	2	83-013-810	Ikke vist
16	Støtteben	2	53-113-041	
17	Cylinder	2	01-650-208	
18	Endestop	1	53-622-002	
19	Skive for mellemaksel	2	77-106-503	
20	Vinkelgear - top	1	267004	
21	Vinkelgear - bund	1	267502	
22	Vantskrue	2	59-016-212	
23	Skærbolt	2	53-125-802	
24	Glideskive	2	54-860-000	
25	Notaksel højre	1	53-113-008	
26	Flangeleje	2	54-500-207	
27	Notaksel venstre	1	53-125-009	

STENSBALLE

Fejemaskine type FF 2200 SPS

Model 2001

05.09.2001

Pos.	Benævnelse	Antal	Res. nummer	Bemærkninger
28	Låsering	4	20-001-035	
29	Duplex kædehjul	1	24-122-137	
30	Duplex kædehjul	1	24-122-113	
31	Splitnagle	2	13-000-004	
32	Hårnålesplit	6	38-204-075	
33	Låsering	4	20-101-030	
34	Låsering	1	20-001-060	
35	Lejebøsning	1	54-660-030	
36	Sætskrue	8	29-112-030	
37	Kamskive	8	35-200-012	
38	Endestop	3	53-213-011	
39	Sætskrue	1	29-116-030	
40	Sætskrue	4	29-116-040	
41	Facetskive	4	36-300-016	
42	Kamskive	4	35-200-016	
43	Møtrik	4	31-001-016	
44	Sætskrue	4	29-112-030	
45	Kamskive	4	35-200-012	
46	Unbracoskrue	2	32-616-040	
47	Sætskrue	4	29-112-045	
48	Facetskive	4	36-300-012	
49	Møtrik	4	31-001-012	
50	Brædebolt	16	30-110-020	
51	Kamskive	16	35-200-010	
52	Møtrik	16	31-001-010	
53	Kamskive	2	35-200-012	
54	Sætskrue	2	29-112-030	

STENSBALLE

Fejemaskine type FF 2200 SPS

Model 2001

05.09.2001

Pos.	Benævnelse	Antal	Res. nummer	Bemærkninger
55	Afstandsring	48	53-007-030	
56	Polybørste	50	53-007-600	
57	Kamskive	8	35-200-012	
58	Sætskrue	8	29-112-030	
59	Afstandsboesning	4	53-622-411	
60	Kugleleje	4	54-026- 208	
61	Hjulaksel	2	53-622-410	
62	Hjul	2	RT453250	
63	Trykskive	2	54-840-000	
64	Maskinbolt	2	28-116-200	
65	Møtrik	2	31-001-016	
66	Smørenippel	4	57-000-008	
67	Bolt med smørehul	2	53-622-420	
68	Kamskive	2	35-200-016	
69	Låsemøtrik	1	31-101-012	
70	Møtrik	2	31-001-020	
71	Justerbolt for sidestykke	2	29-120-130	
72	Møtrik	1	31-001-010	
73	Pinolskrue	1	32-210-020	
74	Kamskive	1	35-200-012	
75	Pasfeder	2	34-208-740	
76	Justerskive	var.	36-935-025	
77	Låsering	2	20-002-090	
78	Kugleleje	1	54-026-308	
79	Fjeder for strammeklods	1	62-182-373	
80	Gliderør	1	53-213-013	
81	Strammeklods - 60mm	1	89-610-303	

