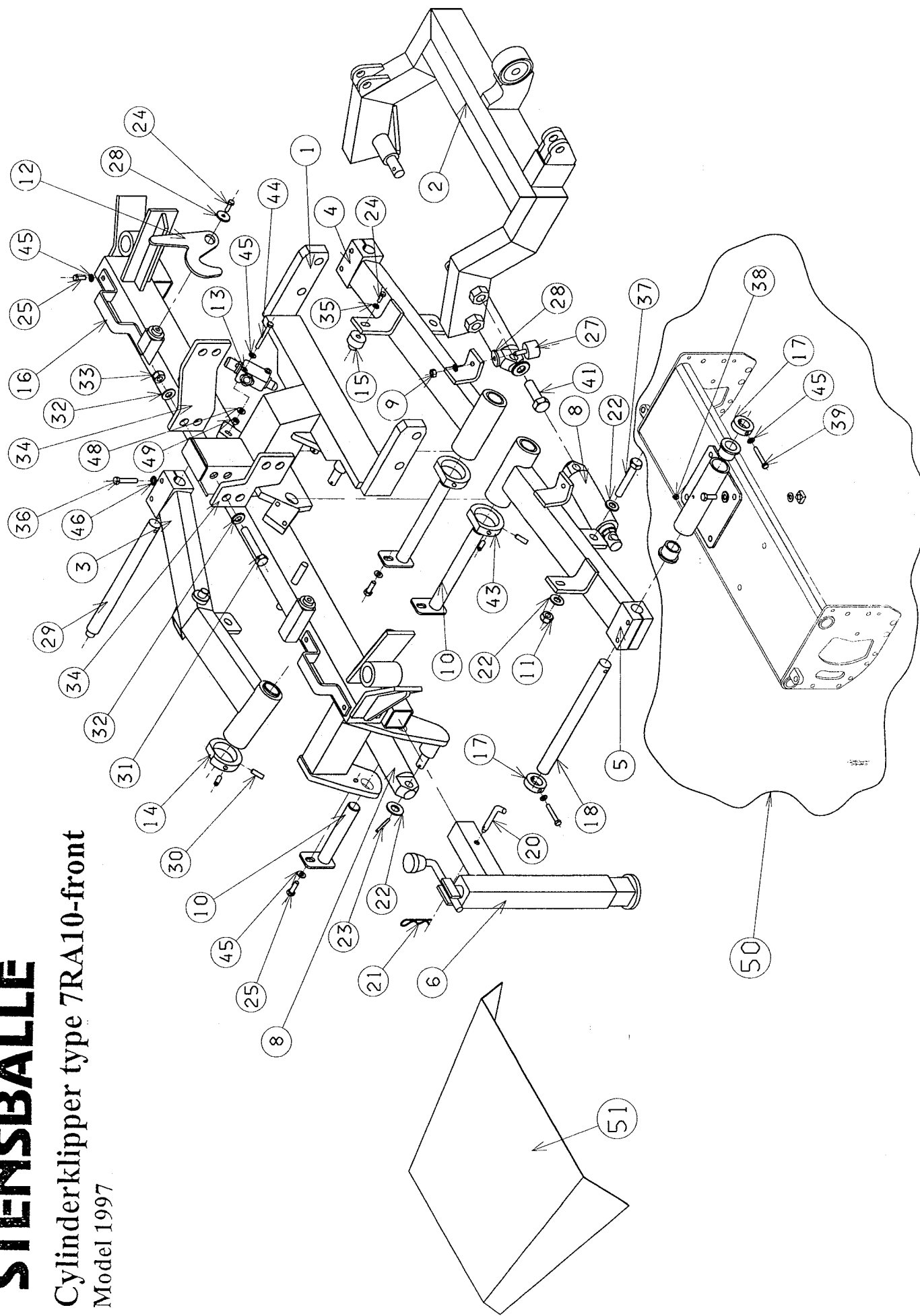


STENSBALLE

Cylinderklipper type 7RA10-front

Model 1997



STENSBALLE

Cylinderklipper type 7RA10-Front

Model 1997

Pos.	Benævnelse	Antal	Res. nummer	Bemærkninger
1	Hovedramme	1	RA10-001-00	
2	Traktorramme	1	RA10-009-00	
3	Arm 1	1	RA10-004-00	
4	Arm 3	1	RA10-006-00	
5	Arm 2	1	RA10-005-00	
6	Forreste støtteben	2	RA10-020-00	
8	Cylinder	3	17-81-094	
9	Låsemøtrik	3	31-101-010	
10	Nagle	3	RA10-013-00	
11	Låsemøtrik	3	31-101-020	
12	Lås for klipperhoved	3	RD8-000-01	
13	Lukkeventil	1	91-30-040	
14	Ring for lukkeventil	1	RA10-033-00	
15	Låsetap	2	RA10-005-08	
16	Slangeholder	2	RA10-027-00	
17	Låsring for ophængsaksel	5	RD8-000-07	
18	Ophængsaksel	2	RA10-000-49	
20	Splitnagle	2	13-000-004	
21	Hårnålesplit	2	38-204-075	
22	Facetskive	9	36-300-020	
23	Rørstift	3	38-306-040	
24	Sætskrue	2	29-112-025	
25	Sætskrue	3	29-108-016	
27	Gummibuffer	3	91-25-126	
28	Sværskive	6	36-150-012	
29	Ophængsaksel	1	RD8-000-12	

STENSBALLE

Cylinderklipper type 7RA10-Front Model 1997

Pos.	Benævnelse	Antal	Res. nummer	Bemærkninger
30	Pinolskrue	6	32-210-010	
31	Maskinbolt	2	28-120-150	
32	Facetskive	4	36-300-020	
33	Låsemøtrik	2	31-101-020	
34	Monteringsbeslag	2	RA10-000-51	
35	Kamskive	2	35-200-012	
36	Stålbolt	6	91-60-484	
37	Maskinbolt	3	28-120-090	
38	Smørenippel	3	54-000-006	
39	Maskinbolt	3	28-108-055	
41	Monteringsbolt	4	RA10-000-02	
43	Ring for lukkeventil	2	17-81-070	
44	Maskinbolt	6	28-108-060	
45	Facetskive	6	36-300-008	
48	Kamskive	6	35-200-008	
49	Møtrik	6	31-001-008	
50	Komplet klipperhoved			Kan variere
51	Dækskærm	1	RA10-035-00	
52				
53				
54				
55				
56				
57				

STENSBALLE

Cylinderklipper type 7RA10-Højreside

Model 1997

Pos.	Benævnelse	Antal	Res. nummer	Bemærkninger
1	Hovedramme	1	RA10-003-00	
2	Arm 7	1	RA10-011-00	
3	Arm 5	1	RA10-008-00	
4	Mellembeslag	1	RA10-030-50	
5	Traktorbeslag	1	RA10-029-00	
6	Topbeslag	1	RA10-031-00	
7	Cylinder	1	17-81-375	Kort 10'
8	Cylinder	1	17-81-378	Lang 22'
9	Hjulopstander	1	RA10-021-00	
10	Hjulgaffel	1	73-910-612	
11	Fastgummihjul	1	19-101-103	
12	Monteringsbeslag	2	RD8-013-00	
13	Ophængsaksel	1	17-81-252	
14	Ophængsaksel	1	RA10-000-50	
15	Nagle for hængsel	1	RA10-012-00	
16	Nagle arm 5	1	RA10-013-00	
17	Nagle arm 7	1	RA10-014-00	
18	Lås for klipperhoved	2	RD8-000-01	
19	Ring for lukkeventil	1	17-81-070	
20	Ring for lukkeventil	1	RA10-034-00	
21	Lukkeventil	2	91-30-040	
22	Slangeholder	2	RA10-028-00	
23	Splitnagle	1	13-000-004	
24	Hårnålesplit	1	38-204-075	
25	Gummibuffer	4	91-25-126	
26	Sværskive	6	36-150-012	
27	Låsering for ophængsaksel	2	RD8-000-07	
28	Flangebøsning	4	91-72-081	

STENSBALLE

Cylinderklipper type 7RA10-Højreside

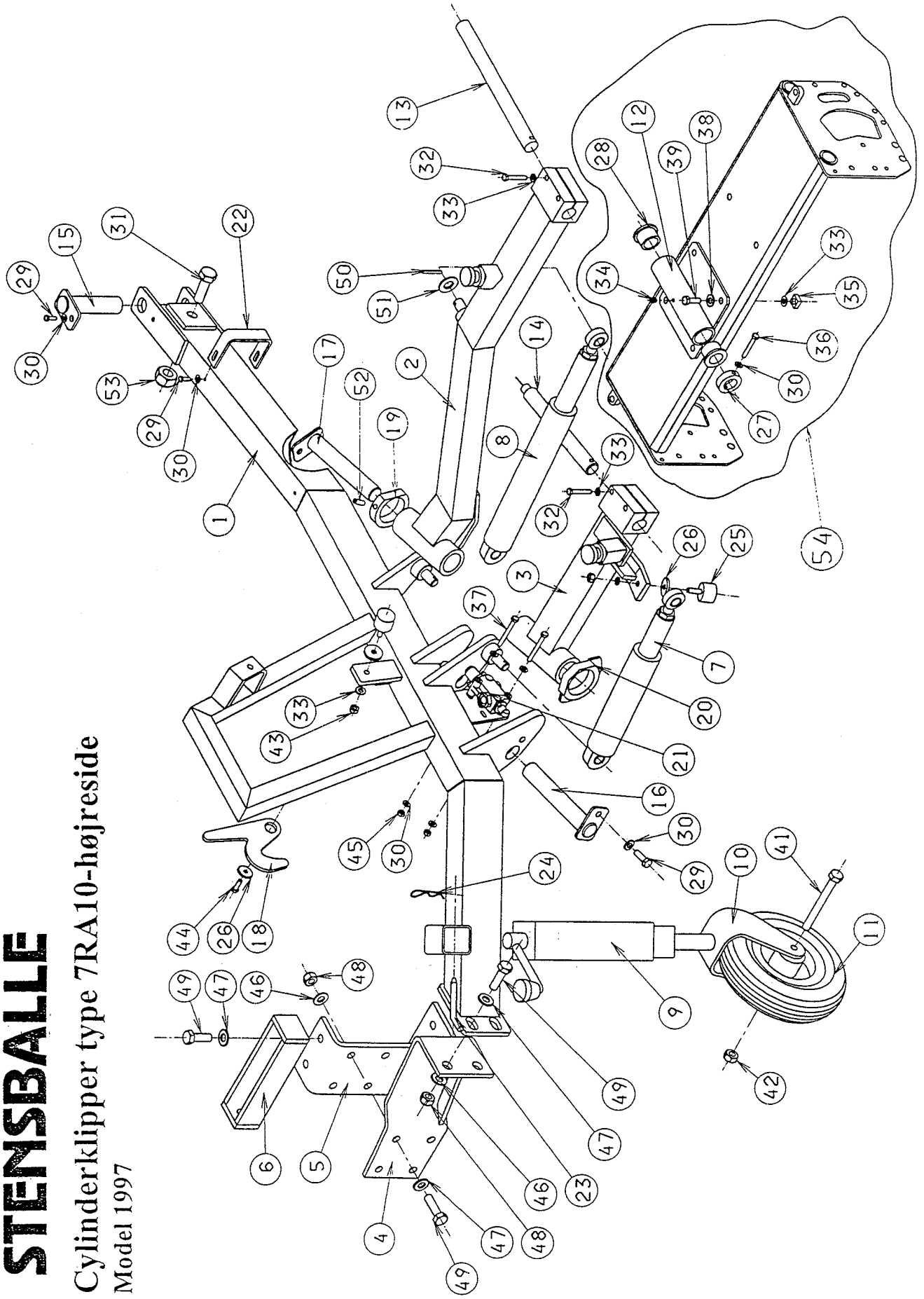
Model 1997

Pos.	Benævnelse	Antal	Res. nummer	Bemærkninger
29	Sætskrue	7	29-108-016	
30	Kamskive	12	35-200-008	
31	Maskinbolt	1	28-120-110	
32	Stålbolt	4	91-60-484	
33	Kamskive	16	35-200-010	
34	Smørenippel	2	54-000-004	
35	4-kantmøtrik	8	31-701-010	
36	Maskinbolt	2	28-108-055	
37	Maskinbolt	4	28-108-060	
38	Facetskive	8	36-300-010	
39	Sætskrue	8	29-110-025	
41	Maskinbolt	1	28-112-120	
42	Møtrik	1	31-001-012	
43	Låsemøtrik	4	31-101-010	
44	Sætskrue	2	29-112-025	
45	Møtrik	4	31-001-008	
46	Kamskive	8	35-200-016	
47	Facetskive	8	36-300-016	
48	Låsemøtrik	8	31-101-016	
49	Sætskrue	8	29-116-050	
50	Rørstift	2	38-306-040	
51	Facetskive	2	36-300-020	
52	Pinolskrue	4	32-210-010	
53	Låsemøtrik	1	31-101-020	
54	Komplet klipperhoved			Kan variere
55				
56				
57				

STENSBALLE

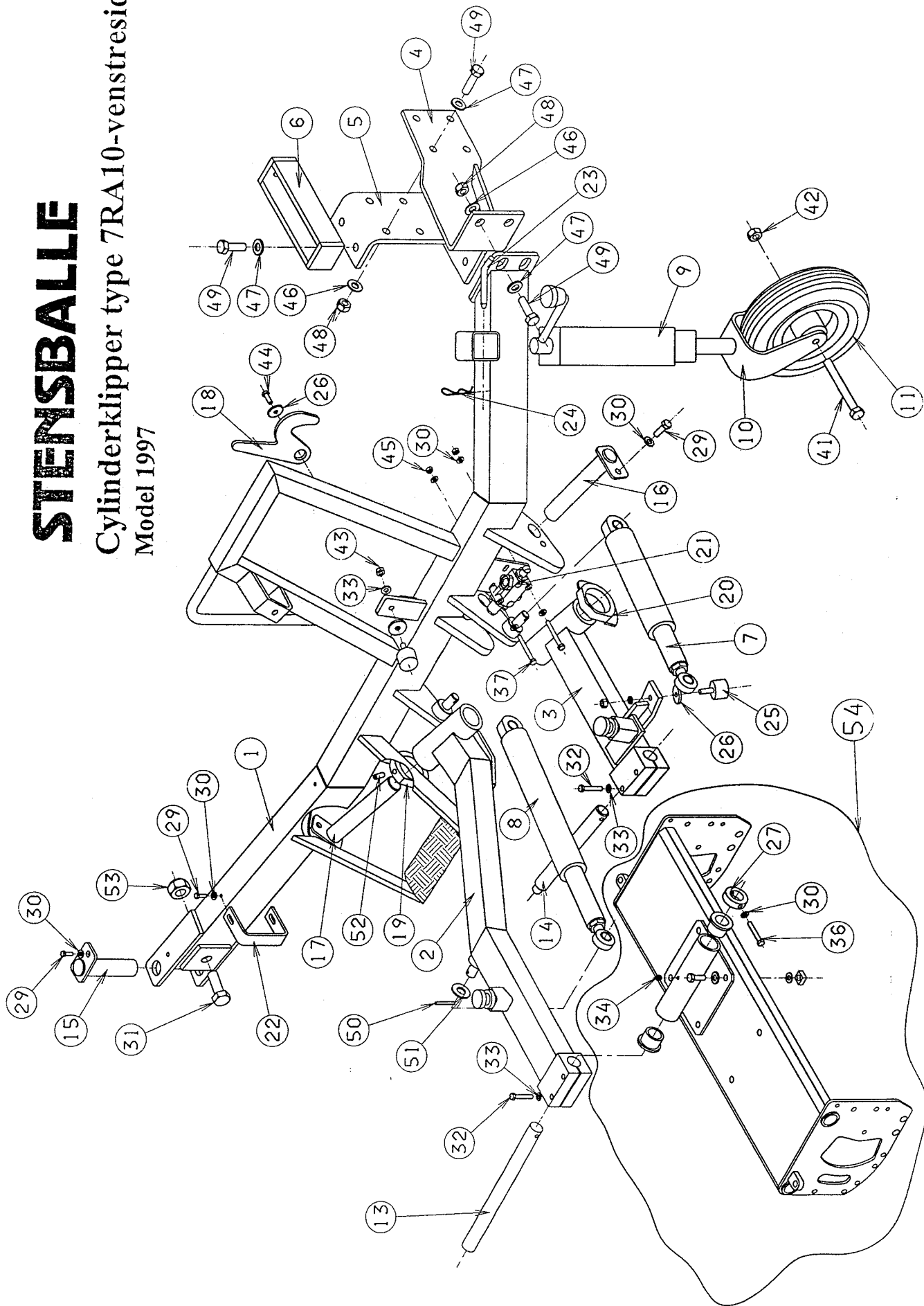
Cylinderklipper type 7RA10-højreside

Model 1997



STENSBALLE

Cylinderklipper type 7RA10-venstreside
Model 1997



STENSBALLE

Cylinderklipper type 7RA10-Venstreside

Model 1997

Pos.	Benævnelse	Antal	Res. nummer	Bemærkninger
1	Hovedramme	1	RA10-002-00	
2	Arm 6	1	RA10-010-00	
3	Arm 4	1	RA10-007-00	
4	Mellembeslag	1	RA10-030-00	
5	Traktorbeslag	1	RA10-029-00	
6	Topbeslag	1	RA10-031-00	
7	Cylinder	1	17-81-374	Kort 10'
8	Cylinder	1	17-81-377	Lang 22'
9	Hjulopstander	1	RA10-021-00	
10	Hjulgaffel	1	73-910-612	
11	Fastgummihjul	1	19-101-103	
13	Ophængsaksel	1	17-81-252	
14	Ophængsaksel	1	RA10-000-50	
15	Nagle for hængsel	1	RA10-012-00	
16	Nagle arm 4	1	RA10-013-00	
17	Nagle arm 6	1	RA10-014-00	
18	Lås for klipperhoved	2	RD8-000-01	
19	Ring for lukkeventil	1	17-81-070	
20	Ring for lukkeventil	1	RA10-034-00	
21	Lukkeventil	2	91-30-040	
22	Slangeholder	2	RA10-028-00	
23	Splitnagle	1	13-000-004	
24	Hårnålesplit	1	38-204-075	
25	Gummibuffer	4	91-25-126	
26	Sværskive	6	36-150-012	
27	Låsering for ophængsaksel	2	RD8-000-07	

Venstre

Front

Højre

