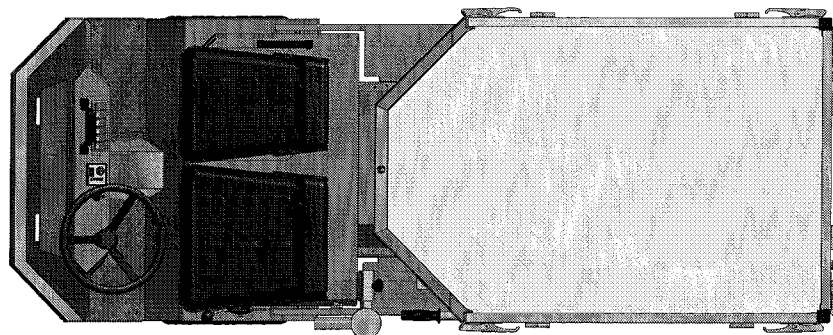
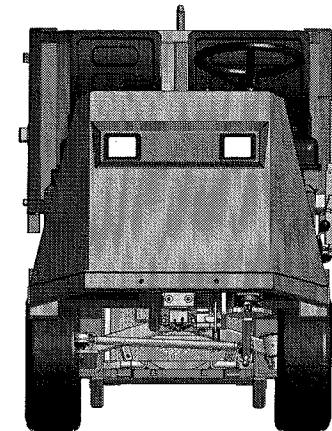
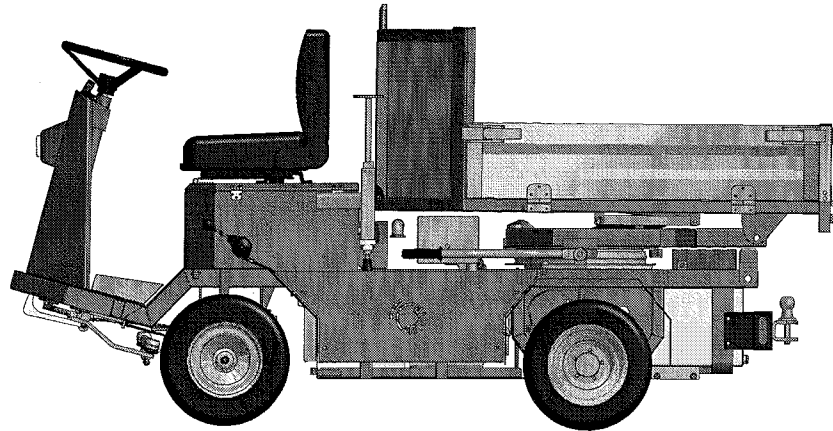




Multi-truck type 100cm Diesel
Model 2006 - 15.06.2006

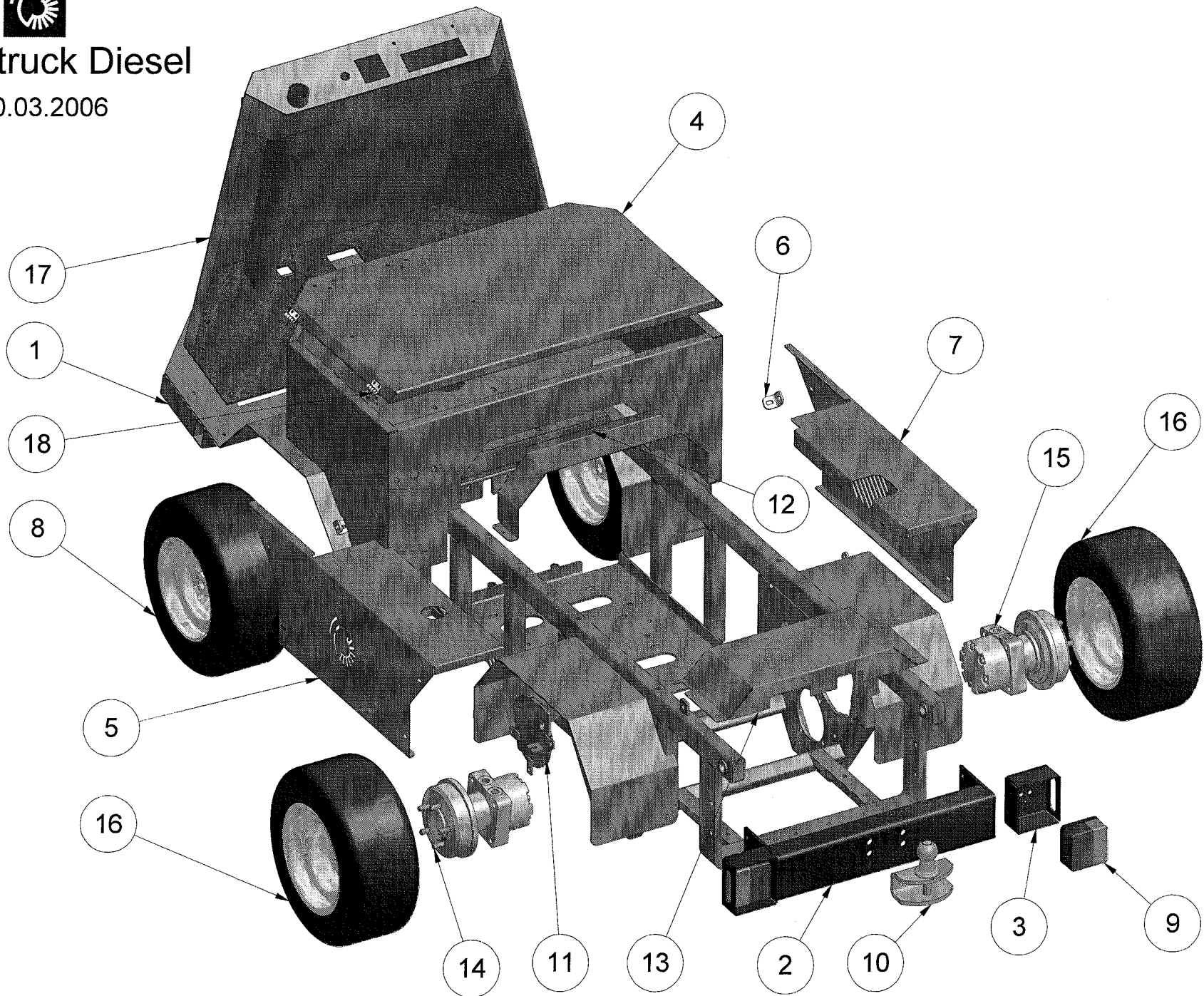


WWW.GMR.DK





Stel type Multi-truck Diesel
Model 2006 - 30.03.2006



STAMA



Stel type Multi-truck Diesel

Model 2006

30.03.2006

Pos.	Benævnelse	Antal	Res. nummer	Bemærkning
1	Hovedramme	1	223-000-00	
2	Trækbom	1	223-100-30	
3	Lygteholder - bag	2	223-100-37	
4	Låg for sædekasse	1	77-409-720	
5	Sideafskærmning - venstre	1	77-502-265	
6	Vinkelbeslag	8	18-220-704	
7	Sideafskærmning - højre	1	77-502-260	
8	Hjul - for	2	52537580260	
9	Baglygte m/blink	2	13-0006-000	
10	Trækkrog m/bøjle	1	1385-500020	
11	Lukkeplade m/kabelholder	1	223-000-39	
12	Afskærmning for køler	1	223-000-26	
13	Afskærmning for ventilbatteri	1	223-002-07	
14	Hjulmotor - venstre	1	W410200K3822AAAZA	
15	Hjulmotor - højre	1	W410200K3822AAAYA	
16	Hjul - bag	1	267173	
17	Front	1	77-601-320	
18	Hængsel for sædekasse	2	20.05341	
19				
20				
21				
22				
23				

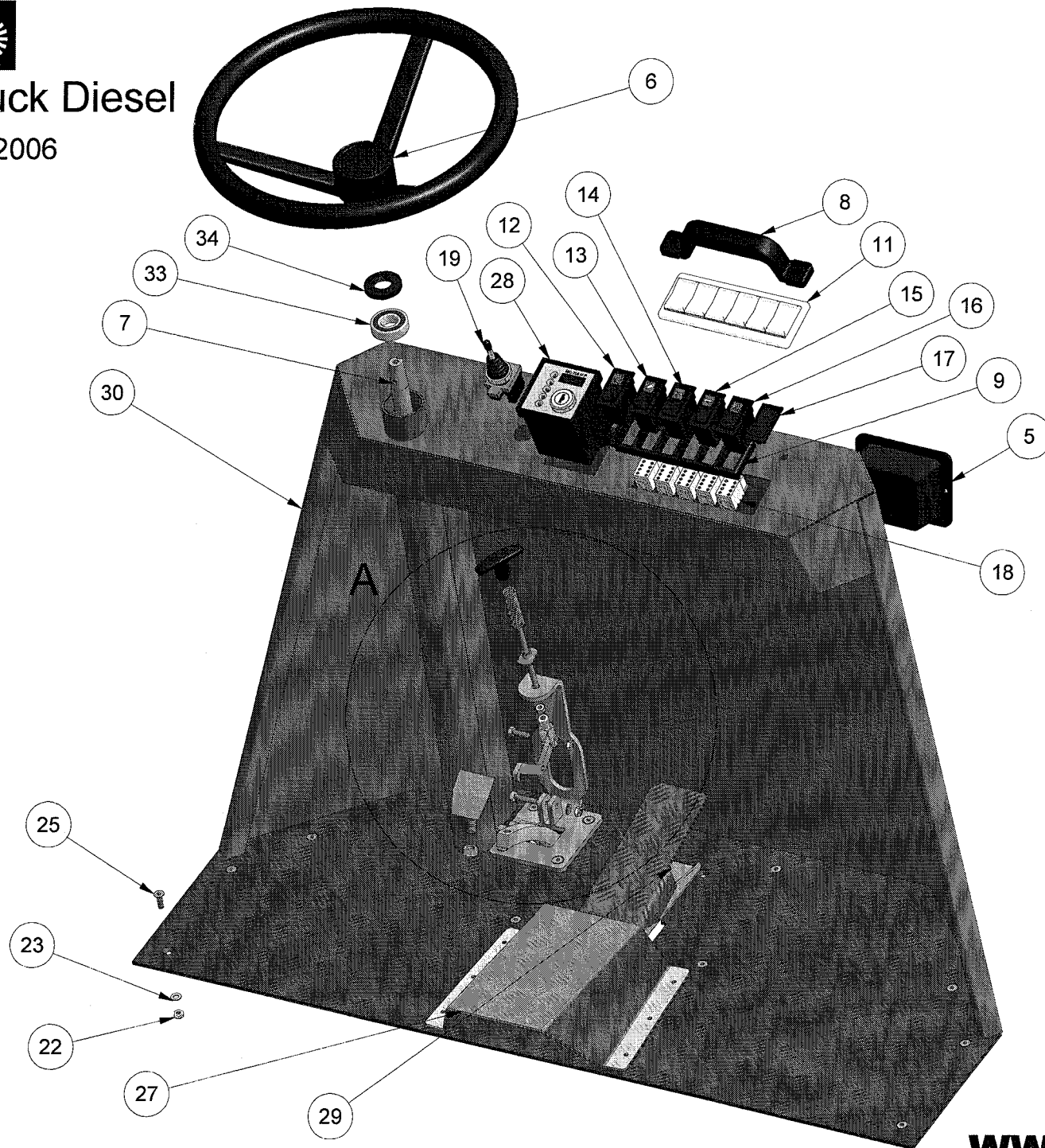
GMR
maskiner a/s



Saturnvej 17 · DK 8700 Horsens
Tlf.: +45 75 64 36 11 · Fax: +45 75 64 53 20
E-mail: stensballe@gmr.dk · <http://www.gmr.dk>



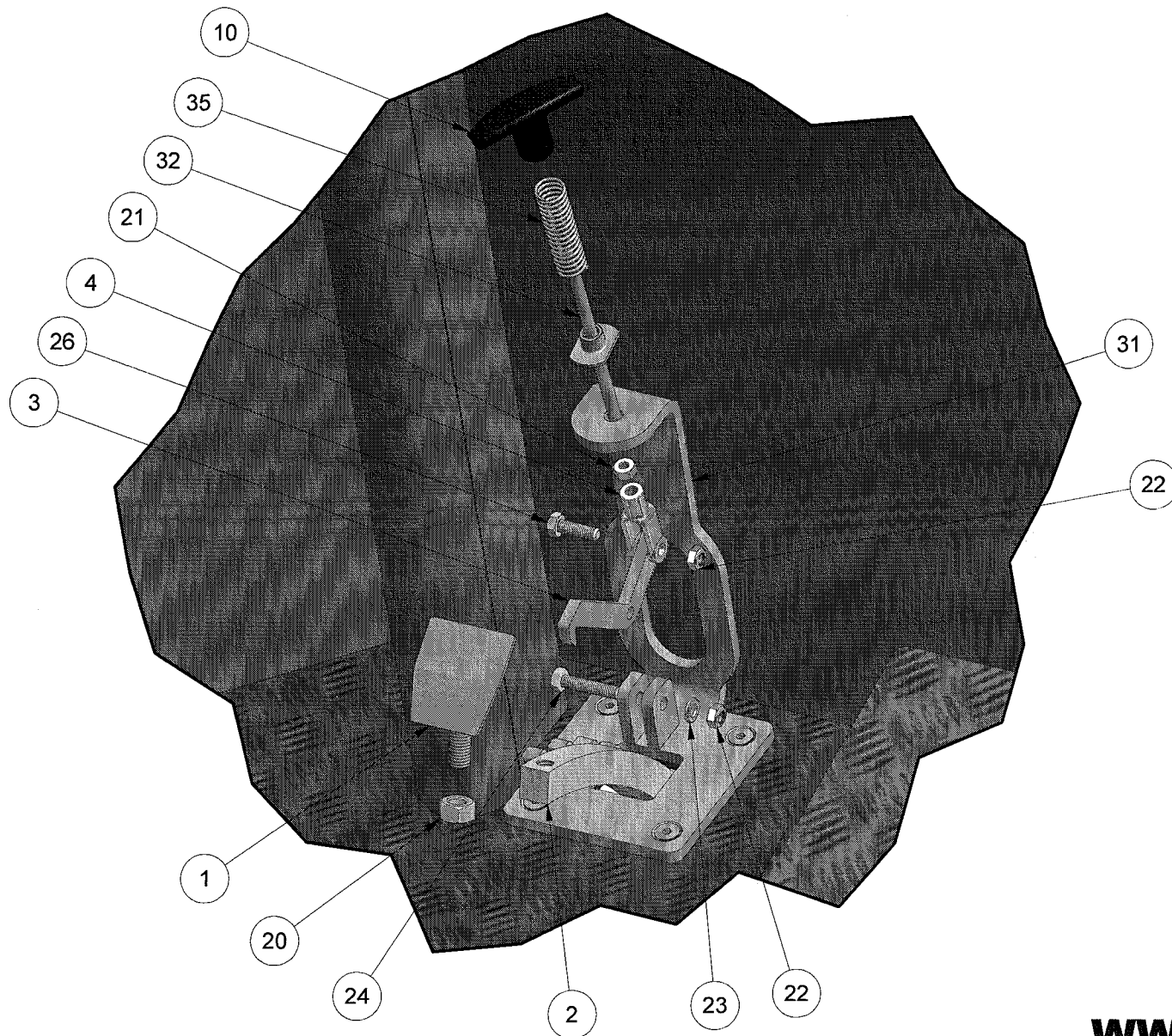
Front type Multi-truck Diesel
Model 2006 - 24.03.2006





Front type Multi-truck Diesel
Model 2006 - 24.03.2006

A (1 : 3)



STAMA



Front type Multi-truck Diesel

Model 2006

24.03.2006

Pos.	Benævnelse	Antal	Res. nummer	Bemærkning
1	Fodplade for bremse	1	223-300-60	
2	Bremsearm	1	223-300-50	
3	Låsepal for bremse	1	77-512-501	
4	Gaffelende	1	1102 100624	
5	Forlygte	2	8756R23	
6	Rat	1	1353-100300	
7	Ratstamme	1	223-110-17	
8	Håndtag	1	A16687	
9	Ramme for kontakter	1	595 902	
10	T-greb for bremsehåndtag	1	223-400-04	
11	Hætte for kontakter	1	594 268	
12	Kontakt for lys	1	511 003	
13	Kontakt for lift	1	511 060	
14	Kontakt for blink	1	511 147	
15	Kontakt for horn	1	511 161	
16	Kontakt for tip	1	511 287	
17	Afdækning	1	596 273	
18	Multi-stik for kontakter	5	593 757	
19	Frem/Bak joystick	1	A12316	
20	Møtrik	1	31-001-010	
21	Møtrik	1	31-001-006	
22	Låsemøtrik	17	31-101-006	
23	Facetskive	17	36-300-006	

GMR
maskiner a/s



Saturnvej 17 . DK 8700 Horsens
Tlf.: +45 75 64 36 11 . Fax: +45 75 64 53 20
E-mail: stensballe@gmr.dk . <http://www.gmr.dk>

STAMA



Front type Multi-truck Diesel

Model 2006

24.03.2006

Pos.	Benævnelse	Antal	Res. nummer	Bemærkning
24	Sætskrue	1	29-106-030	
25	Unbracobolt	15	32-006-020	
26	Sætskrue	1	29-106-020	
27	Fodstøtte	1	223-002-05	
28	Timetæller	1	1320-105000	
29	Fodpedal	1	HPS0101010300	
30	Front	1	77-601-320	
31	Stander for bremse	1	77-601-310	
32	Udløser	1	77-409-760	
33	Kugleleje	1	54-026-004	
34	Pakdåse	1	14-422-007	
35	Trykfjeder	1	506 15 552	
36				
37				
38				
39				
40				
41				
42				
43				
44				
45				

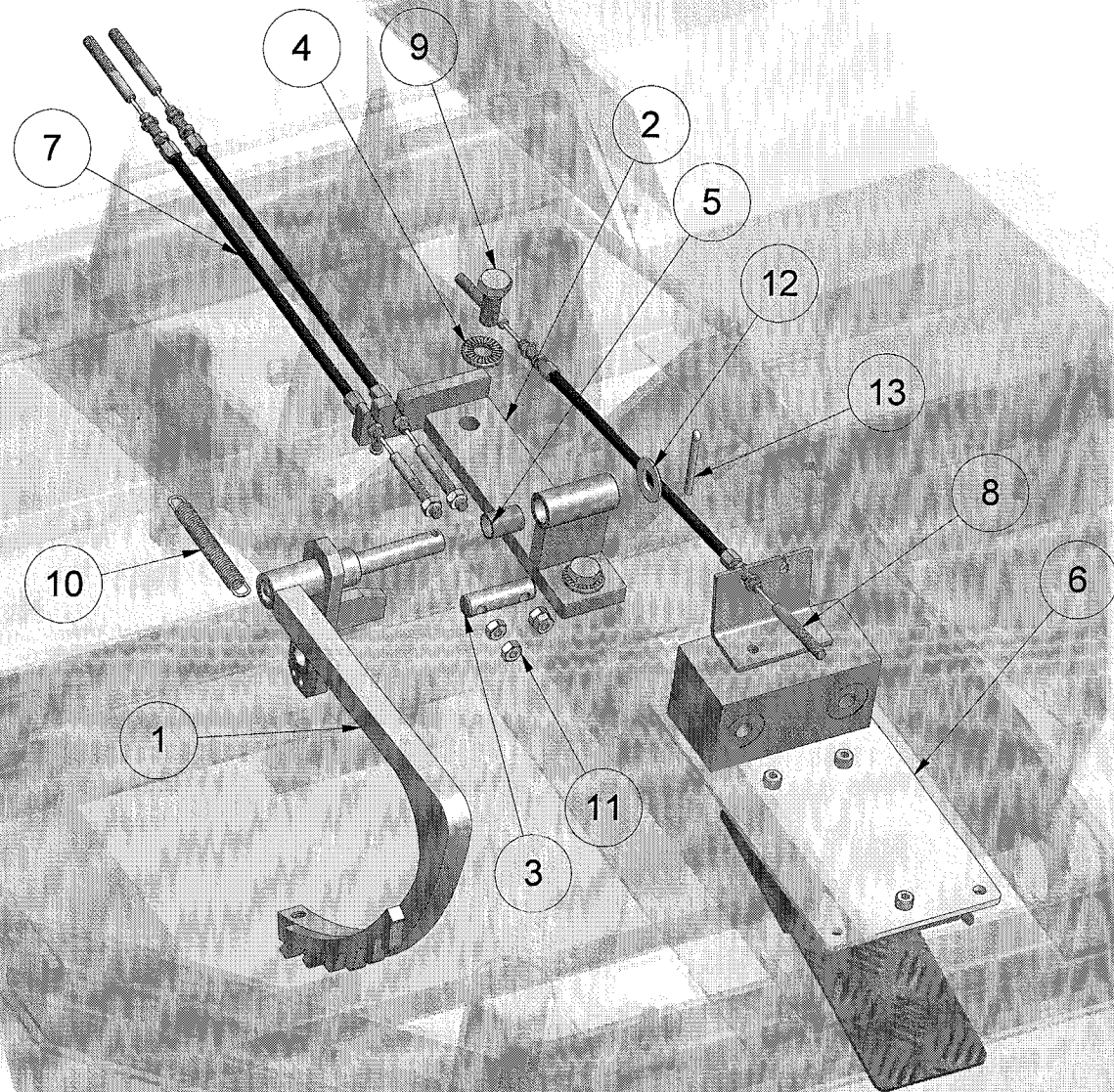
GMR
maskiner a/s



Saturnvej 17 . DK 8700 Horsens
Tlf.: +45 75 64 36 11 . Fax: +45 75 64 53 20
E-mail: stensballe@gmr.dk . <http://www.gmr.dk>



Front/bund type Multi-truck Diesel
Model 2006 - 30.03.2006



STAMA



Front/Bund type Multi-truck Diesel

Model 2006

30.03.2006

Pos.	Benævnelse	Antal	Res. nummer	Bemærkning
1	Bremsearm	1	223-300-50	
2	Bremsebeslag	1	223-300-45	
3	Kabelholder	1	223-200-04	
4	Contact-skive	2	35-200-010	
5	Bronzebøsning	2	54-612-020	
6	Fodpedal	1	HPS0101010300	
7	Bremsekabel	2	220-020-50	
8	Speederkabel	1	220-020-52	
9	Sætskrue	2	29-110-025	
10	Trækfjeder	1	506	
11	Møtrik	6	31-001-006	
12	Facetskive	1	36-300-012	
13	Bensplit	1	38-104-040	
14				
15				
16				
17				
18				
19				
20				
21				
22				
23				

GMR

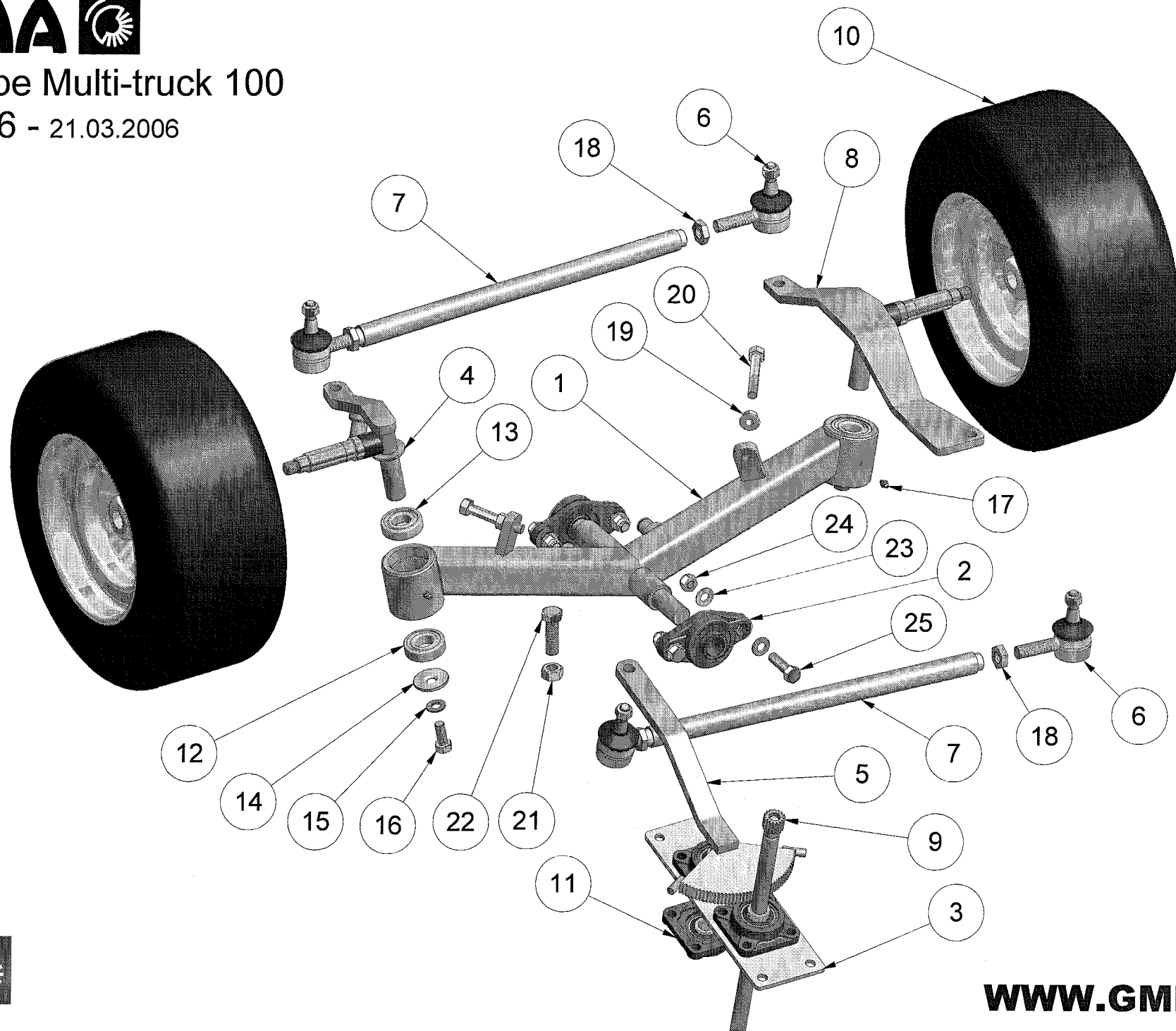
maskiner a/s



Saturnvej 17 . DK 8700 Horsens
Tlf.: +45 75 64 36 11 . Fax: +45 75 64 53 20
E-mail: stensballe@gmr.dk . <http://www.gmr.dk>



Styretøj type Multi-truck 100
Model 2006 - 21.03.2006



WWW.GMR.DK

STAMA



Styretøj type Multi-truck 100

Model 2006

21.03.2006

Pos.	Benævnelse	Antal	Res. nummer	Bemærkning
1	Forbro	1	77-601-160	
2	Flangeleje	2	54-300-205	
3	Lejeplade	1	223-000-13	
4	Styretøj - venstre	1	223-100-45	
5	Styretøj - forreste	1	223-100-65	
6	Kugleled	4	2000 F1156	
7	Sporestang	2	223-100-70	
8	Styretøj - højre	1	77-601-175	
9	Ratstamme	1	223-110-17	
10	Hjul	2	52537580260	
11	Flangeleje	3	54-500-204	
12	Kugleleje	2	54-026-205	
13	Trykleje	2	7500 7205BEP	
14	Sværskive	2	36-150-012	
15	Contact-skive	2	35-200-012	
16	Sætskrue	2	29-112-030	
17	Smørenippel	2	57-000-006	
18	Kontramøtrik	4	770310203	
19	Flangemøtrik	2	31-601-012	
20	Maskinbolt	2	28-112-075	
21	Møtrik	2	31-001-016	
22	Sætskrue	2	29-116-050	
23	Facetskive	8	36-300-012	

GMR
maskiner a/s



Saturnvej 17 · DK 8700 Horsens
Tlf.: +45 75 64 36 11 · Fax: +45 75 64 53 20
E-mail: stensballe@gmr.dk · <http://www.gmr.dk>

STAMA



Styretøj type Multi-truck 100

Model 2006

21.03.2006

Pos.	Benævnelse	Antal	Res. nummer	Bemærkning
24	Låsemøtrik	4	31-101-012	
25	Sætskrue	4	29-112-045	
26				
27				
28				
29				
30				
31				
32				
33				
34				
35				
36				
37				
38				
39				
40				
41				
42				
43				
44				
45				

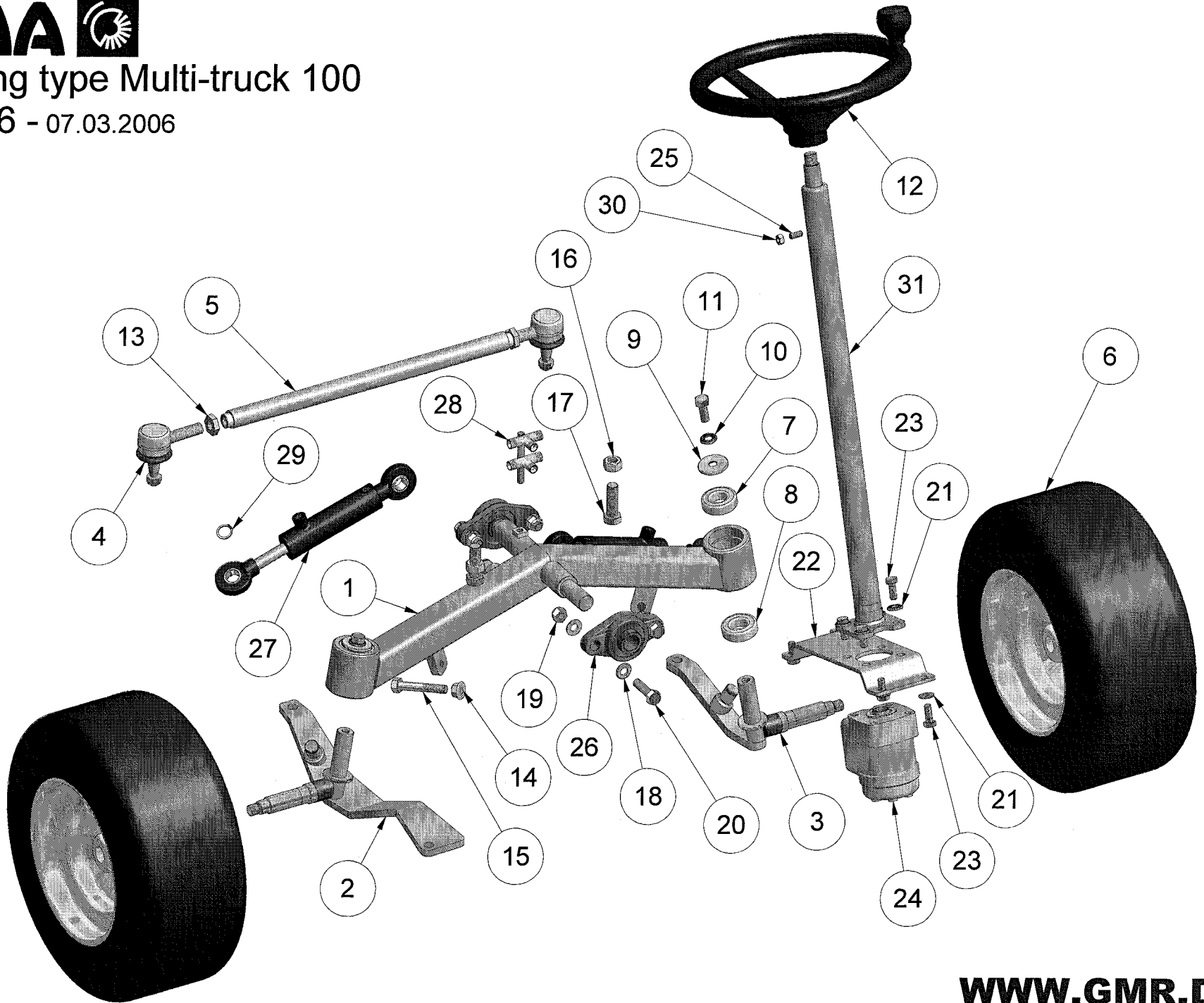
GMR
maskiner a/s



Saturnvej 17 . DK 8700 Horsens
Tlf.: +45 75 64 36 11 . Fax: +45 75 64 53 20
E-mail: stensballe@gmr.dk . <http://www.gmr.dk>



Servostyring type Multi-truck 100
Model 2006 - 07.03.2006



STAMA



Servostyring type Multi-truck 100

Model 2006

07.03.2006

Pos.	Benævnelse	Antal	Res. nummer	Bemærkning
1	Forbro	1	77-601-160	
2	Styretøj - højre	1	77-601-175	
3	Styretøj - venstre	1	223-100-45	
4	Kugleled	2	2000 F1156	
5	Sporstang	1	223-100-70	
6	Hjul	2	52537580260	
7	Kugleleje	2	54-026-205	
8	Trykleje	2	7500 7205BEP	
9	Sværskive	2	36-150-010	
10	Contact-skive	2	35-200-012	
11	Sætskrue	2	29-112-030	
12	Rat m/knop	1	A19 620	
13	Kontramøtrik	2	770310203	
14	Flangemøtrik	2	31-601-012	
15	Maskinbolt	2	28-112-075	
16	Møtrik	2	31-001-016	
17	Sætskrue	2	29-116-050	
18	Facetskive	8	36-3000-012	
19	Låsemøtrik	4	31-101-012	
20	Sætskrue	4	29-112-045	
21	Contact-skive	8	35-200-010	
22	Beslag for orbitrol	1	77-601-330	
23	Sætskrue	8	29-110-025	

GMR
maskiner a/s



Saturnvej 17 DK 8700 Horsens
Tlf.: +45 75 64 36 11 . Fax: +45 75 64 53 20
E-mail: stensballe@gmr.dk . <http://www.gmr.dk>

STAMA



Servostyring type Multi-truck 100

Model 2006

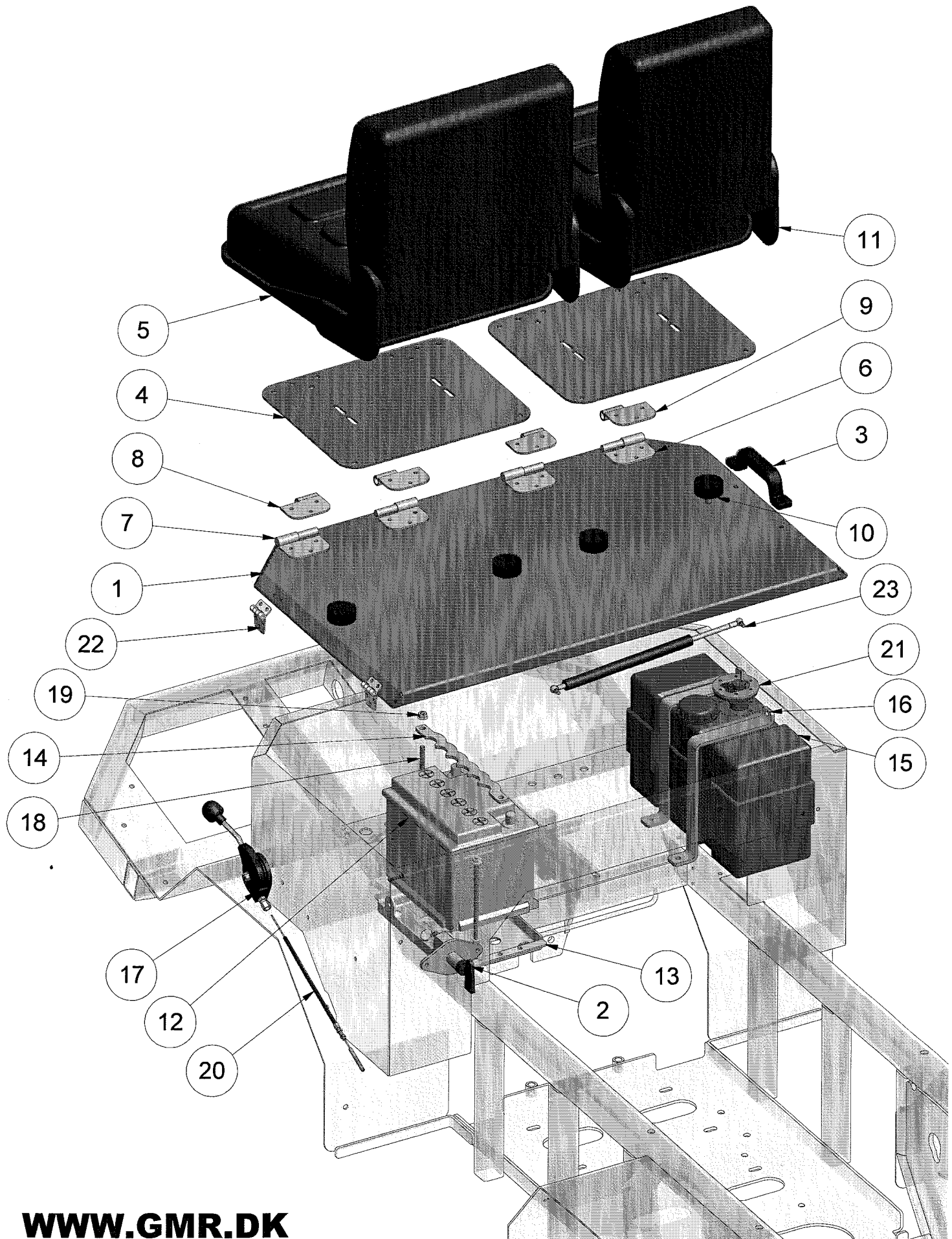
07.03.2006

Pos.	Benævnelse	Antal	Res. nummer	Bemærkning
24	Orbitrol	1	905300013	
25	Pinolskrue	1	32-208-020	
26	Flangeleje	2	54-300-205	
27	Servocylinder	2	3216080301351	
28	Slangebeslag	1	77-601-165	
29	Låsering	4	20-101-020	
30	Møtrik	1	31-001-008	
31	Ratstamme for servo	1	A17 500	
32				
33				
34				
35				
36				
37				
38				
39				
40				
41				
42				
43				
44				
45				

GMR
maskiner a/s



Saturnvej 17 . DK 8700 Horsens
Tlf.: +45 75 64 36 11 . Fax: +45 75 64 53 20
E-mail: stensballe@gmr.dk . <http://www.gmr.dk>



STAMA



Sædekasse type Multi-truck Diesel

Model 2006

03.04.2006

Pos.	Benævnelse	Antal	Res. nummer	Bemærkning
1	Låg for sædekasse	1	77-409-720	
2	Hovedafbryder	1	1420-104005	
3	Håndtag	1	A16687	
4	Sædeplade	2	77-501-436	
5	Førersæde	1	1350200120	
6	Hængsel – han / venstre	2	223-002-10	
7	Hængsel – han / højre	2	223-002-15	
8	Hængsel – hun / højre	2	223-002-20	
9	Hængsel – hun / venstre	2	223-002-25	
10	Gummibuffer	4	91-25-126	
11	Ekstra sæde	1	1350200130	
12	Batteri	1	A-54533	
13	Holder for batteri	1	223-000-76	
14	Spændebeslag	1	223-000-79	
15	Dieseltank	1	26005-GMR	
16	Tankholder	2	77-409-746	
17	Gasregulering	1	16072-0000	
18	Gevindstang for batteri	2	223-000-74	
19	Flangemøtrik	4	31-601-008	
20	Håndgaskabel	1	220-020-51	
21	Tankmåler	1	G.31177	
22	Hængsel for sædekasse	2	20.05341	
23	Gascylinder	2	223-400-02	

GMR
maskiner a/s

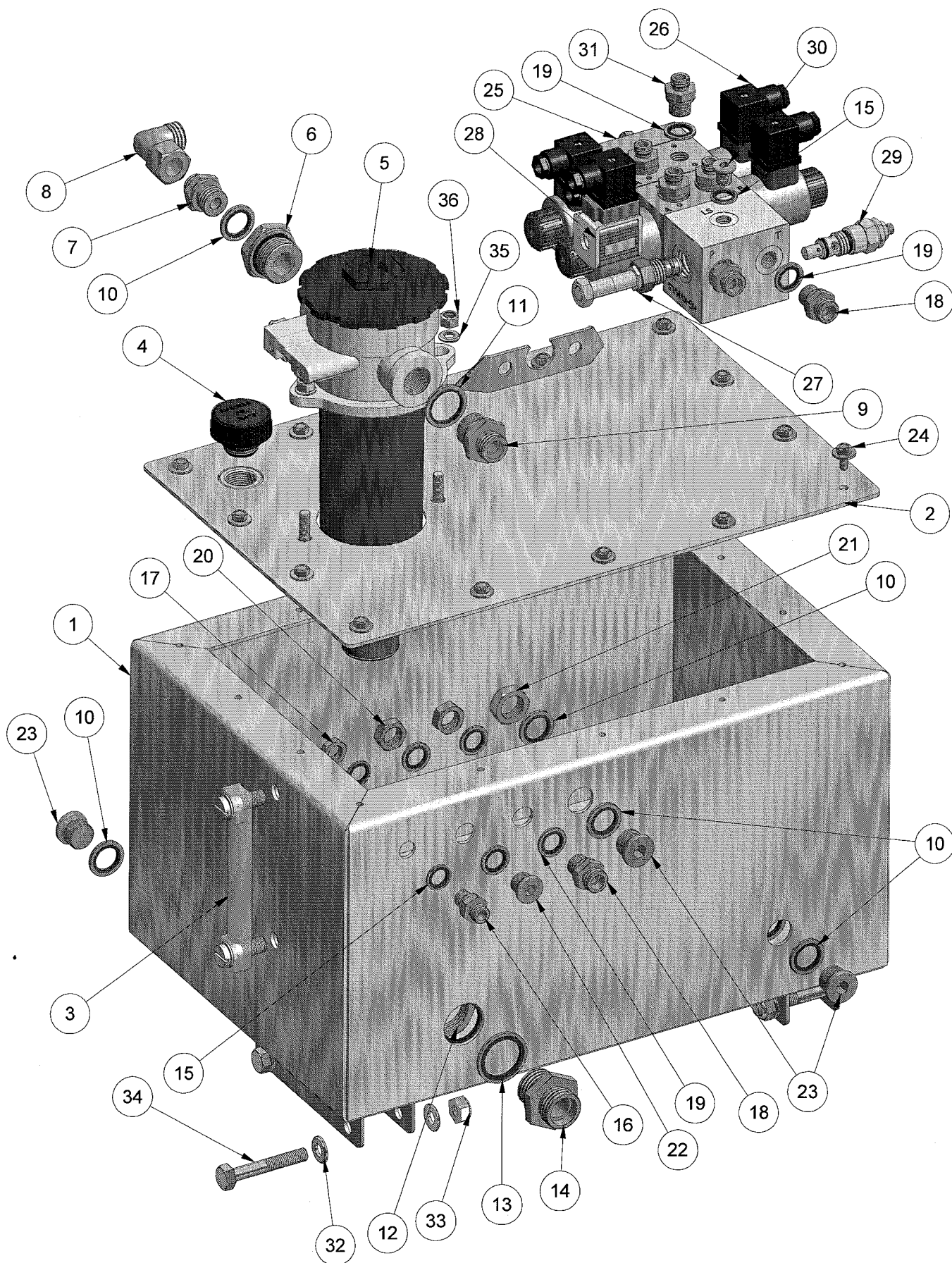


Saturnvej 17 DK 8700 Horsens
Tlf.: +45 75 64 36 11 . Fax: +45 75 64 53 20
E-mail: stensballe@gmr.dk . <http://www.gmr.dk>



Hydrauliktank type Multi-truck Diesel

Model 2006 - 04.04.2006



STAMA



Hydrauliktank type Multi-truck Diesel

Model 2006

04.04.2006

Pos.	Benævnelse	Antal	Res. nummer	Bemærkning
1	Hydrauliktank	1	223-002-55	
2	Låg for tank	1	223-002-60	
3	Niveauglas	1	LVO127-12	
4	Påfyldning	1	TDMF-3/4	
5	Retur/suge filter	1	K041301	
6	Nippelmuffe	1	7514925216	
7	Indskruning	1	A12LR 1/2	
8	Stilbarvinkel	1	VB15L	
9	Forskruning	1	A15LR 3/4	
10	Bonded seal pakning	6	42-000-012	1/2"
11	Bonded seal pakning	1	42-000-034	3/4"
12	Kontramøtrik	1	31BP16	
13	Bonded seal pakning	2	42-000-100	1"
14	Indskruning	1	A22LR1	
15	Bonded seal pakning	3	42-000-014	1/4"
16	Indskruning	1	A08RL	
17	Kontramøtrik	1	31BP04	
18	Indskruning	3	A12RL	
19	Bonded seal pakning	10	42-000-038	3/8"
20	Kontramøtrik	2	31BP06	
21	Kontramøtrik	2	31BP08	
22	Slutprop	1	08BPU06	
23	Slutprop	3	08BPU08	

GMR
maskiner a/s



Saturnvej 17 . DK 8700 Horsens
Tlf.: +45 75 64 36 11 . Fax: +45 75 64 53 20
E-mail: stensballe@gmr.dk . <http://www.gmr.dk>

STAMA



Hydrauliktank type Multi-truck Diesel

Model 2006

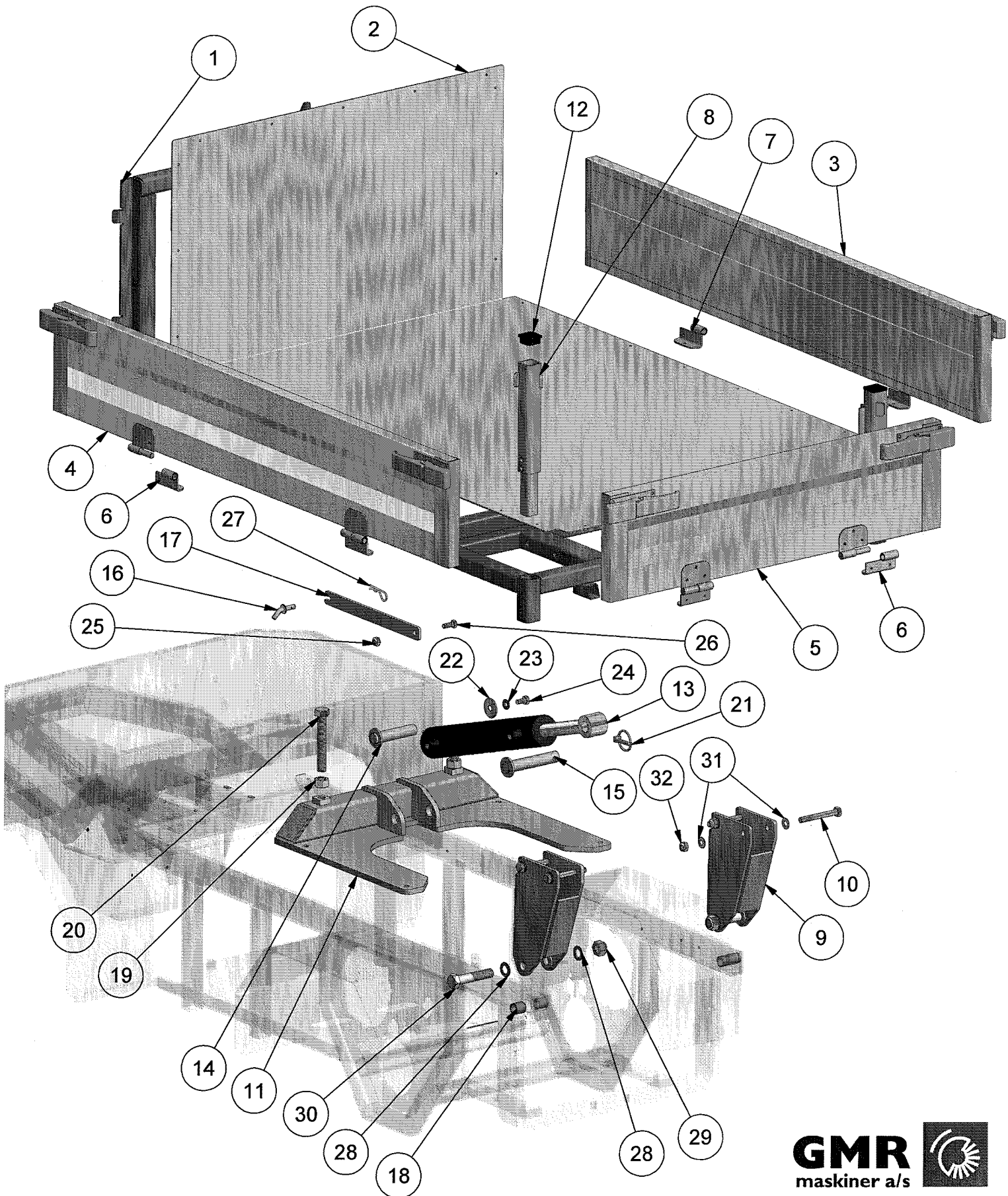
04.04.2006

Pos.	Benævnelse	Antal	Res. nummer	Bemærkning
24	Opelskrue	14	29-914-016	
25	KMV-blok	1	-	Opgiv maskinnummer
26	Stik sort	5	Stik sort	
27	Magnetv. patron	1	GS04-33-00	
28	Magnetspole	1	CAS012D	
29	Overtryksventil	1	VLP35S-NZ	
30	Slutprop	1	08BPU04	
31	Indskruning	4	A08LR 3/8	
32	Facetskive	8	36-300-010	
33	Låsemøtrik	4	31-101-010	
34	Maskinbolt	4	28-110-065	
35	Facetskive	2	36-300-008	
36	Låsemøtrik	2	31-101-008	
37				
38				
39				
40				
41				
42				
43				
44				
45				

GMR
maskiner a/s



Saturnvej 17 . DK 8700 Horsens
Tlf.: +45 75 64 36 11 . Fax: +45 75 64 53 20
E-mail: stensballe@gmr.dk . <http://www.gmr.dk>



STAMA

Tiplad type Multi-truck

Model 2005

12.09.2005

Pos.	Benævnelse	Antal	Res. nummer	Bemærkning
1	Ladramme	1	226-000-70	
2	Bundplade	1	226-053-10	
3	Ladside - højre	1	223-000-80	
4	Ladside - venstre	1	223-000-95	
5	Bagsmæk	1	223-000-90	
6	Hængsel – hun – venstre/bag	4	223-002-30	
7	Hængsel – hun - højre	2	223-002-35	
8	Hjørnestolpe	2	77-409-940	
9	Vippebeslag	2	77-408-140	
10	Maskinbolt	4	28-112-100	
11	Cylinderbeslag	1	77-408-130	
12	Dupsko	2	DPD 40x40	
13	Tipcylinder	1	GI06030280	
14	Cylindernagle - kort	1	223-002-70	
15	Cylindernagle - lang	1	223-002-72	
16	Nagle	1	223-002-47	
17	Låseplade	1	223-002-64	
18	Bøsning	4	54-720-025	
19	Møtrik	2	31-001-020	
20	Sætskrue	2	29-120-130	
21	Ringsplit	1	38-000-008	
22	Sværskive	1	36-150-010	
23	Contact-skive	1	35-200-010	
24	Sætskrue	1	29-110-020	

GMR
maskiner a/s



Saturnvej 17 . DK 8700 Horsens
Tlf.: +45 75 64 36 11 . Fax: +45 75 64 53 20
E-mail: stensballe@gmr.dk http://www.gmr.dk

STAMA

Tiplad type Multi-truck

Model 2005

12.09.2005

Pos.	Benævnelse	Antal	Res. Nummer	Bemærkning
25	Låsemøtrik	1	31-101-010	
26	Sætskrue	1	29-110-025	
27	Hårnålesplit	1	38-203-070	
28	Facetskive	4	36-300-020	
29	Låsemøtrik	2	31-101-020	
30	Maskinbolt	2	28-120-100	
31	Facetskive	8	36-300-012	
32	Låsemøtrik	4	31-101-012	
33				
34				
35				
36				
37				
38				
39				
41				
42				
43				
44				
45				
46				
47				

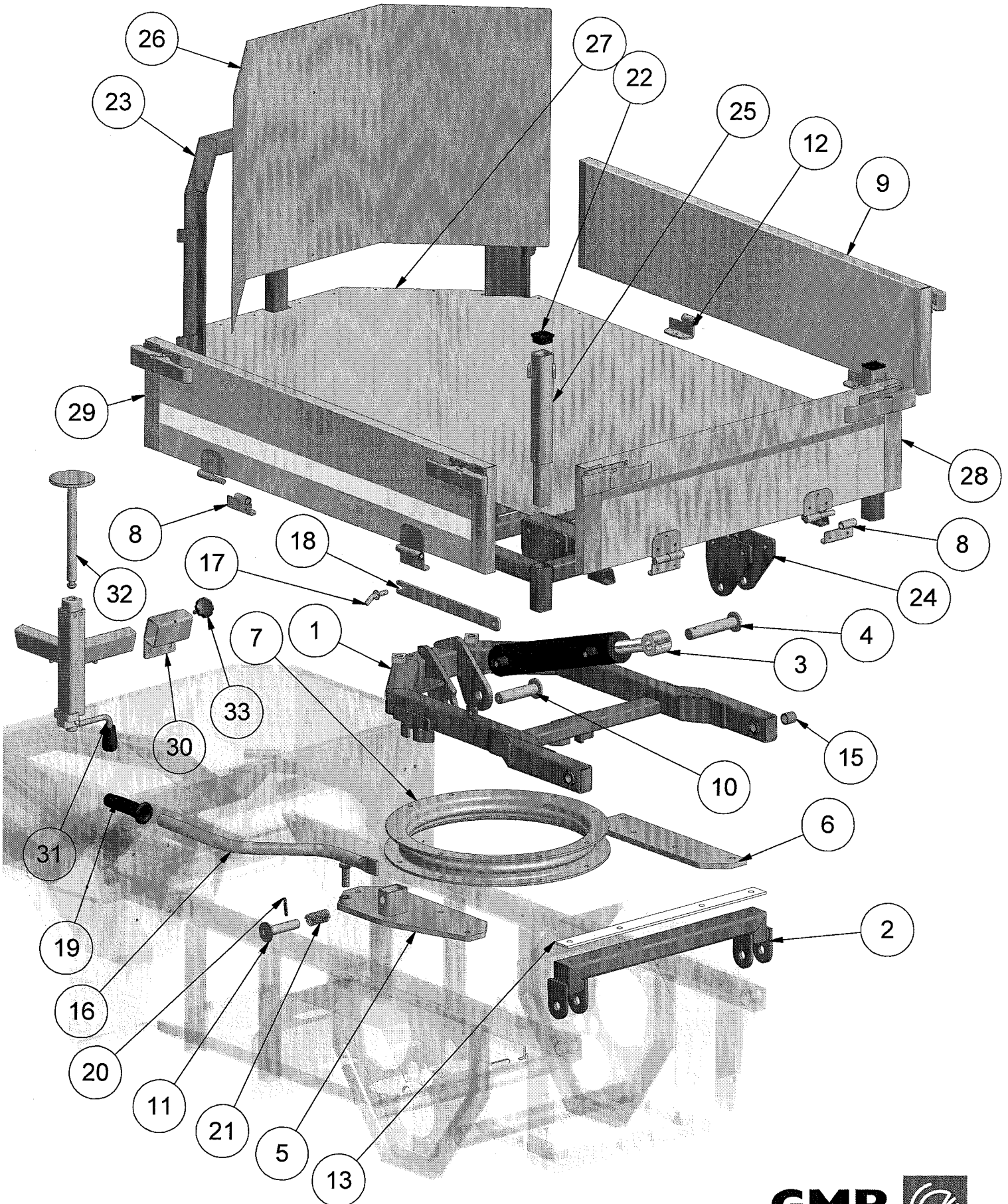
GMR
maskiner a/s



Saturnvej 17 · DK 8700 Horsens
Tlf.: +45 75 64 36 11 · Fax: +45 75 64 53 20
E-mail: stensballe@gmr.dk · <http://www.gmr.dk>

STAMA

Drejlad type Multi-truck
Model 2005 - 09.09.2005



STAMA

Drejlad type Multi-truck

Model 2005

12.09.2005

Pos.	Benævnelse	Antal	Res. nummer	Bemærkning
1	Understel	1	226-000-90	
2	Skammel	1	77-409-815	
3	Cylinder	1	GI06030280	
4	Cylindernagle - lang	1	223-002-72	
5	Låsebeslag	1	223-000-20	
6	Spændeplade	1	223-000-07	
7	Drejkrans	1	U01L050	
8	Hængsel – hun - venstre/bag	4	223-002-30	
9	Ladside - højre	1	223-002-85	
10	Cylindernagle - kort	1	223-002-70	
11	Låsenagle	1	226-050-80	
12	Hængsel – hun - højre	2	223-002-35	
13	Glidleplade - lang	1	77-409-820	
14	Glidleplade - kort	1	77-409-821	
15	Bronzebøsning	4	54-720-025	
16	Låsehåndtag	1	226-050-75	
17	Nagle	1	223-002-47	
18	Låseplade	1	223-002-64	
19	Gummihåndtag	1	16317-0000	
20	Rørstift	1	38-306-040	
21	Trykfjeder	1	5195 2290 25	
22	Dupsko	2	DPD 40x40	
23	Ladramme	1	226-000-80	
24	Vippeplade	4	226-050-16	

GMR
maskiner a/s



Saturnvej 17 . DK 8700 Horsens
Tlf.: +45 75 64 36 11 . Fax: +45 75 64 53 20
E-mail: stensballe@gmr.dk . <http://www.gmr.dk>

STAMA

Drejlad type Multi-truck

Model 2005

12.09.2005

Pos.	Benævnelse	Antal	Res. Nummer	Bemærkning
25	Hjørnestolpe	2	77-409-940	
26	Bagplade	1	223-002-75	
27	Bundplade	1	226-055-08	
28	Bagsmæk	1	223-000-90	
29	Ladside - venstre	1	223-002-80	
30	Støttebensholder	1	77-512-160	
31	Spindel for støtteben	1	226-001-10	
32	Støtteben	1	226-001-15	
33	Fingergreb	1	43-708-040	
34				
35				
36				
37				
38				
39				
41				
42				
43				
44				
45				
46				
47				