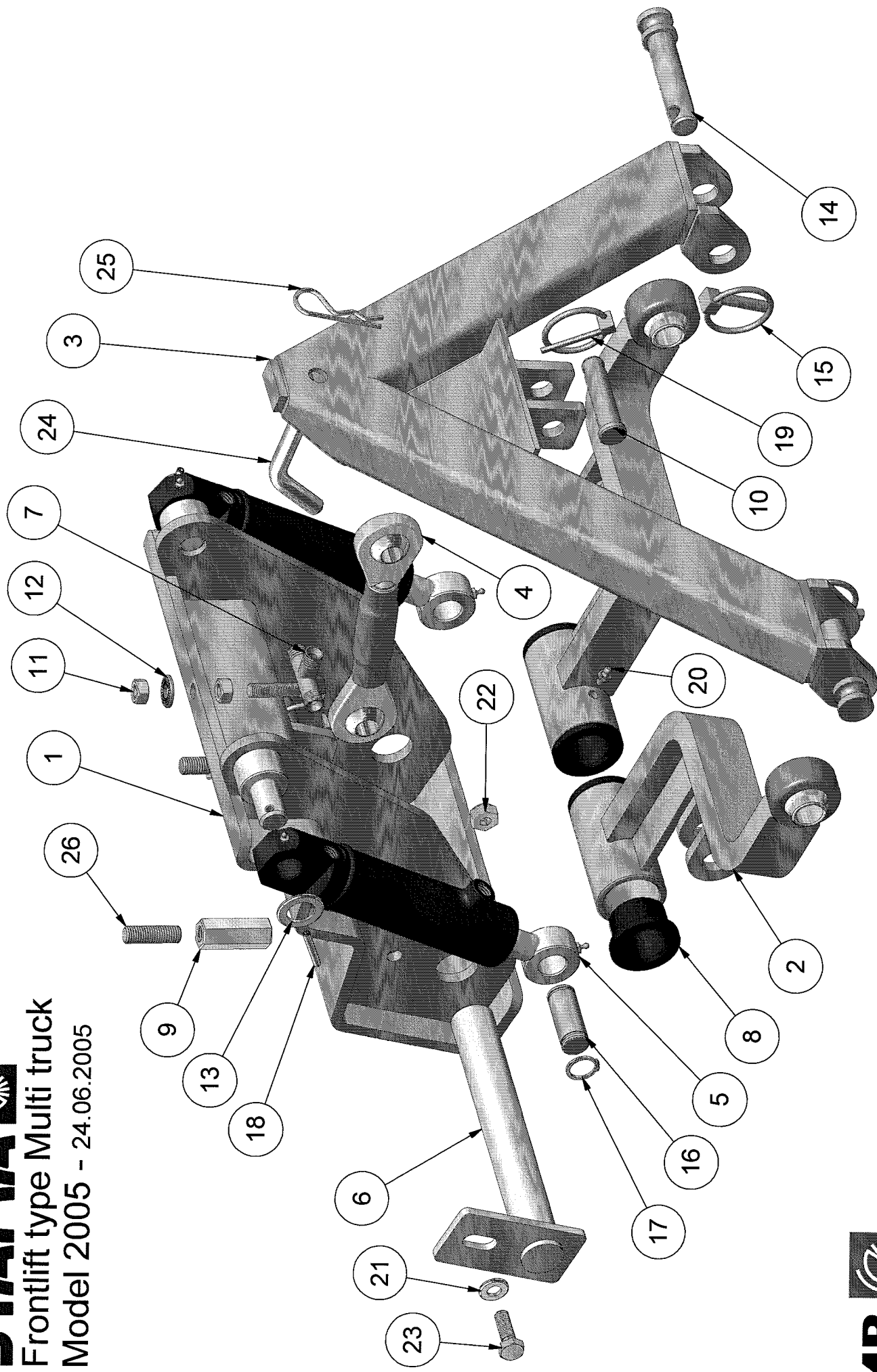




Frontlift type Multi truck
Model 2005 - 24.06.2005



GMR
maskiner a/s

STAMA

Frontlift type Multi Truck

Model 2005

24.06.2005

Pos.	Benævnelse	Antal	Res. nummer	Bemærkning
1	Liftkasse	1	77-501-615	
2	Liftarm	2	77-501-640	
3	A-ramme hanpart	1	77-501-630	
4	Topstang	1	59-200-616	
5	Cylinder	2	01-635-104	
6	Nagle	1	N30x220-50	
7	Hydraulikholder	1	77-501-660	
8	Flangebøsning	4	91-72-081	
9	Langmøtrik	2	31-040-012	
10	Nagle	2	47-016-048	
11	Møtrik	2	31-001-010	
12	Contact-skive	1	35-200-010	
13	Facetskive	2	36-300-020	
14	Topstangsnagle	2	47-019-065	
15	Ringsplit	2	38-000-008	
16	Cylindernagle	2	77-501-601	
17	Låsering	4	20-101-020	
18	Rørstift	2	38-305-036	
19	Ringsplit	2	38-000-004	
20	Smørenippel	2	57-000-008	
21	Facetskive	2	36-300-010	
22	Låsemøtrik	1	31-101-010	
23	Sætskrue	1	29-110-030	
24	Splitnagle	1	13-000-004	



Frontlift type Multi Truck

Model 2005

24.06.2005

Pos.	Benævnelse	Antal	Res. nummer	Bemærkning
25	Hårnålesplit	1	38-203-070	
26	Gevindstykke	2	77-501-645	M12 x 40mm
27				
28				
29				
30				
31				
32				
33				
34				
35				
36				
37				
38				
39				
40				
41				
42				
43				
44				
45				
46				

GMR
maskiner a/s



Saturnvej 17 . DK 8700 Horsens
Tlf : +45 75 64 36 11 . Fax: +45 75 64 53 20
E-mail: stensballe@gmr.dk . <http://www.gmr.dk>