



El truck 48VAC 100 D

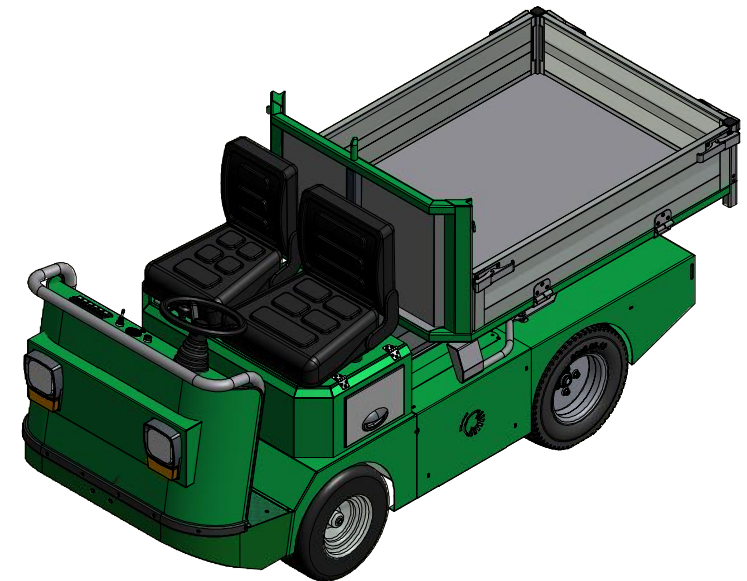
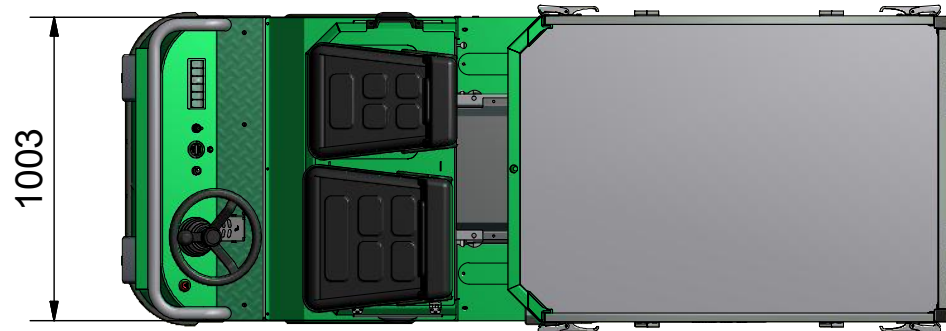
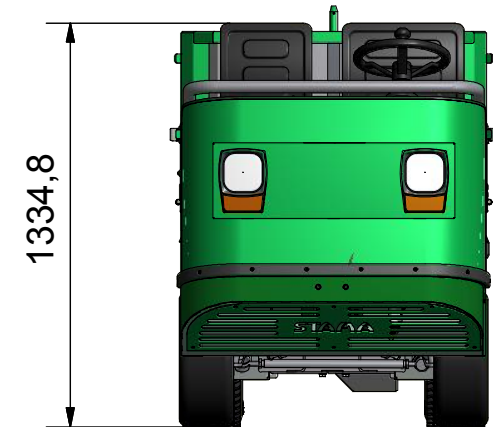
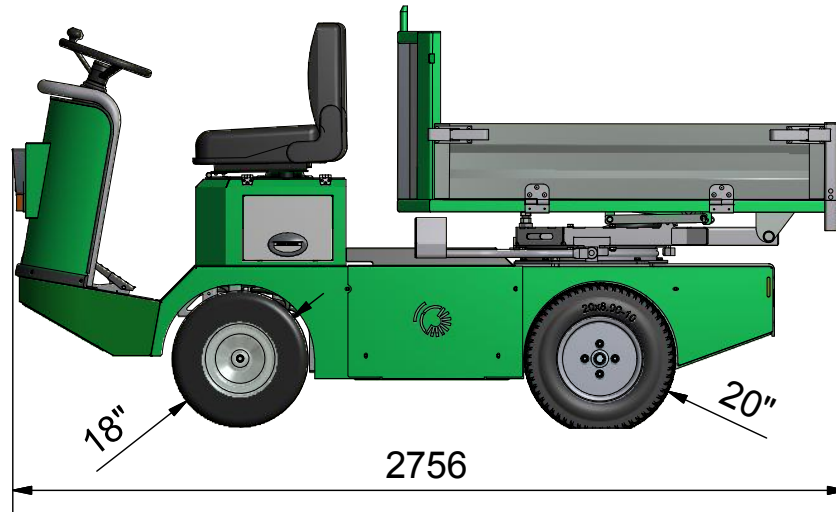
Max speed 20 km/h

Electric power 4 kW

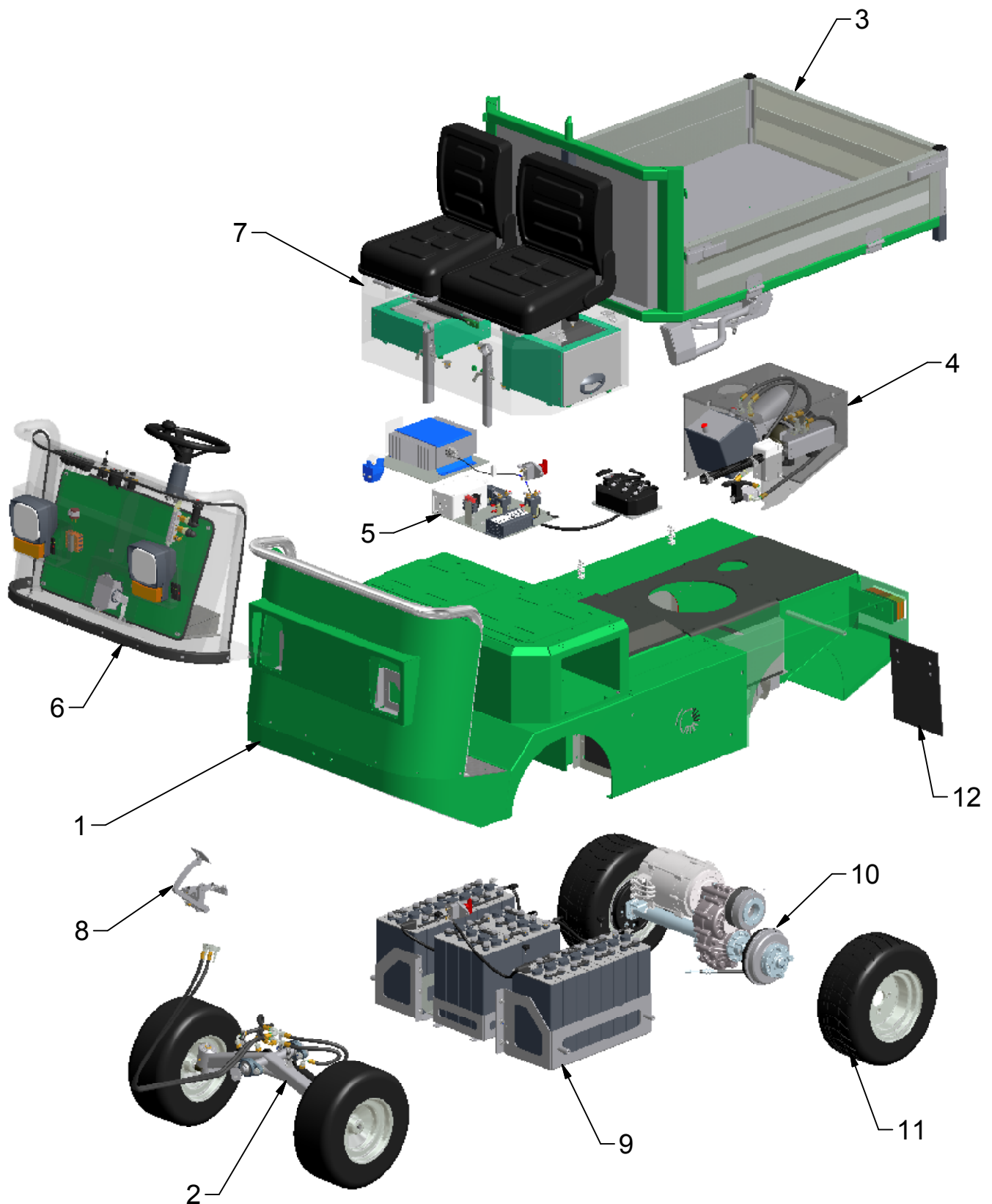
Ext. Turnradius 2650 mm

Weight 1008 kg (725 kg + 283 kg batteries)

Max load Rear-Tip 1400 kg, Turntable 1000 kg



El truck 48VAC med drejelad Tegnet 5/10-2010 KJ



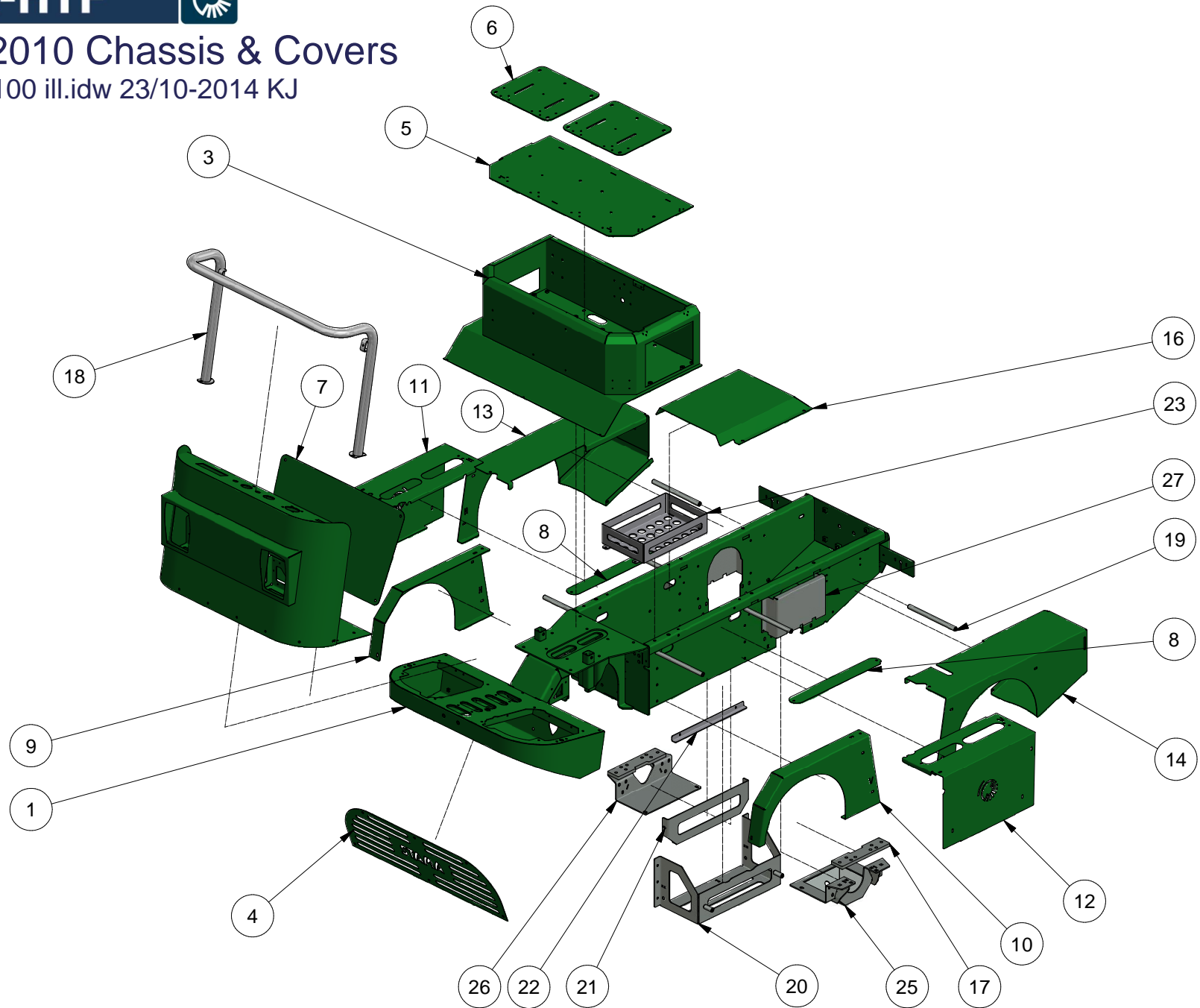


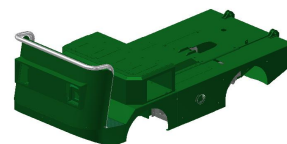
<i>Pos.</i>	<i>Gegenstand</i>	<i>Stück</i>	<i>Zeichnung Nr.</i>	<i>Bemerken</i>
1	Chassis	1	78-010-100	
2	Lenkung für Multikipper	1	Styretøj res 2009	
	Vorderrad	2	52537580260	18"
3	Kippvorrichtung hinten komplett	1	78-202-550	Std., max 1400 kg
	Drehpritsche komplett		77-801-400	Option, max 1000 kg
	Hydraulisch Drehschemel		78-202-400	Option, max 1000 kg
4	Hydraulikanlage	1	78-410-230	
5	Elektronische Steuerung	1	78-410-240	
	Kabelbaum	1	9806130	
6	Frontteil Multikipper	1	78-410-210	
7	Sitzkonsole	1	78-010-120	
9	Batterie-Paket 48V Blei-Säure	1	78-010-150	Std.
	Batterie-Paket Lithium Option		77-801-790	Option
10	Differential Getriebe	1	78-010-160	
11	Hinterrad	2	TT.1020800-01	20"
12	Spritzschutzklappe	6	77-801-580	



Multitruck 2010 Chassis & Covers

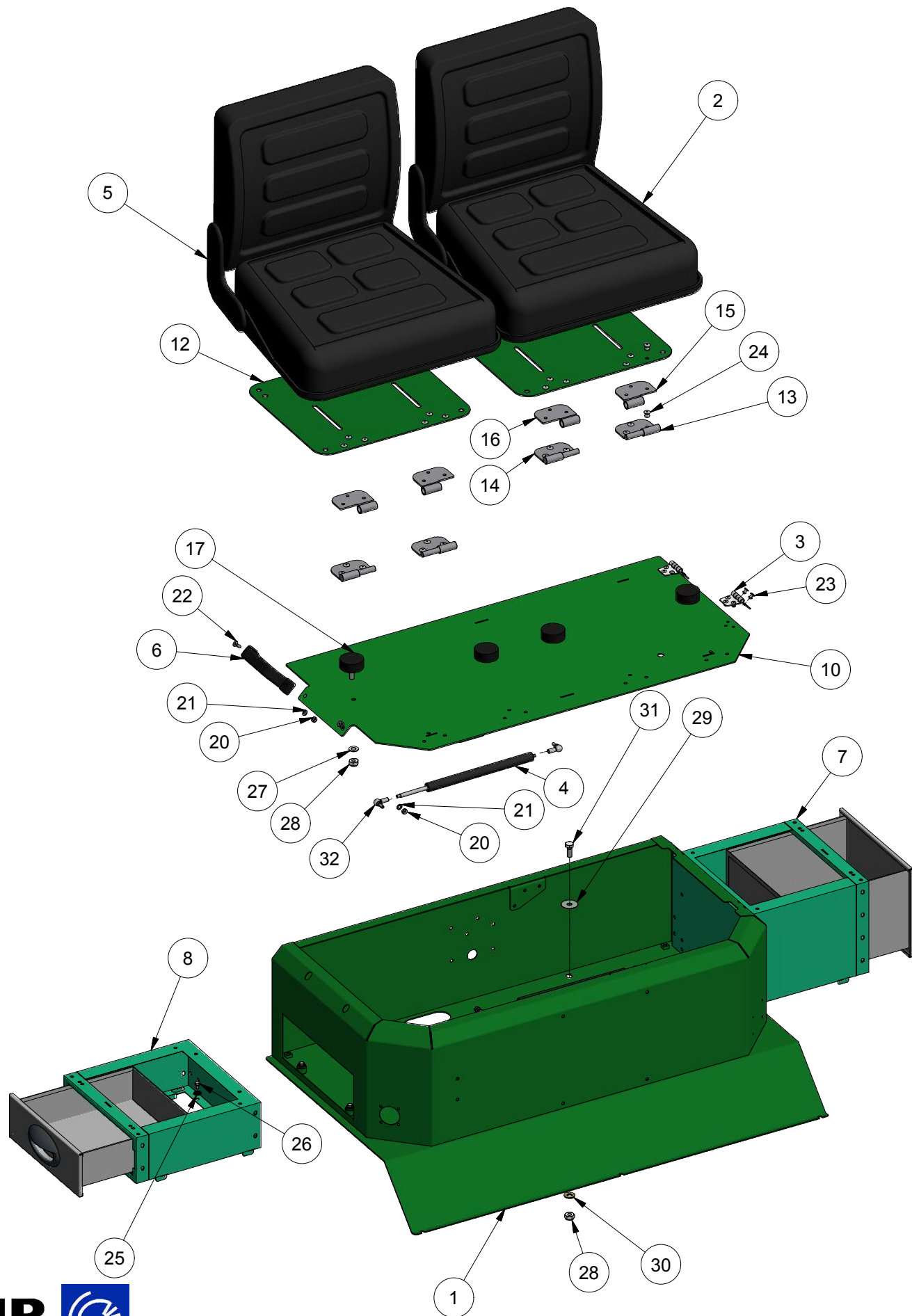
Partno 78-010-100 ill.idw 23/10-2014 KJ





<i>Pos.</i>	<i>Gegenstand</i>	<i>Stück</i>	<i>Ersatzteil Nr.</i>	<i>Bemerken</i>
1	Multikipper Unterrahmen	1	77-801-210	
2	Multikipper Frontteil	1	77-801-250	
3	Sitzkonsole	1	77-801-280	
4	Bodenplatte vorne	1	77-801-225	
5	Abdeckung Sitzkonsole	1	77-801-285	
6	Befestigungsplatte für Sitz	1/2	77-501-436	2 Seat Option
7	Panel vorne	1	77-801-267	
8	Inspektionsdeckel f. Batterien	2	77-801-368	
9	Radkasten vorne rechts	1	77-801-375	
10	Radkasten vorne links	1	77-801-365	
11	Batterieabdeckung - Rechts	1	77-801-377	
12	Batterieabdeckung - Links	1	77-801-367	
13	Radkasten hinten rechts	1	77-801-395	
14	Radkasten hinten links	1	77-801-390	
16	Abdeckung Mitte	1	77-801-202	
17	Befstigungsplatte für Hinterachse	2	78-005-415	
18	Rohrbügel	1	77-801-530	
19	Halter für Seitenabschirmung	6	77-801-201	
20	Batterie Kasten	2	78-006-400	
21	Klemmplatte für Batterien	2	78-006-406	
22	Batteriehalter	2	77-801-380	
23	Batterie Kasten Mitte	1	78-006-410	
25	Konsole für Hinterachse - Links	1	78-005-410	
26	Konsole für Hinterachse - Rechts	1	78-005-420	
27	Abdeckung Hinterachse	2	78-006-420	

Multitruck Seatbox / Sitzkiste / Sædekasse
 Model 2015 Drawing 78-701-320 - 24/1.2017



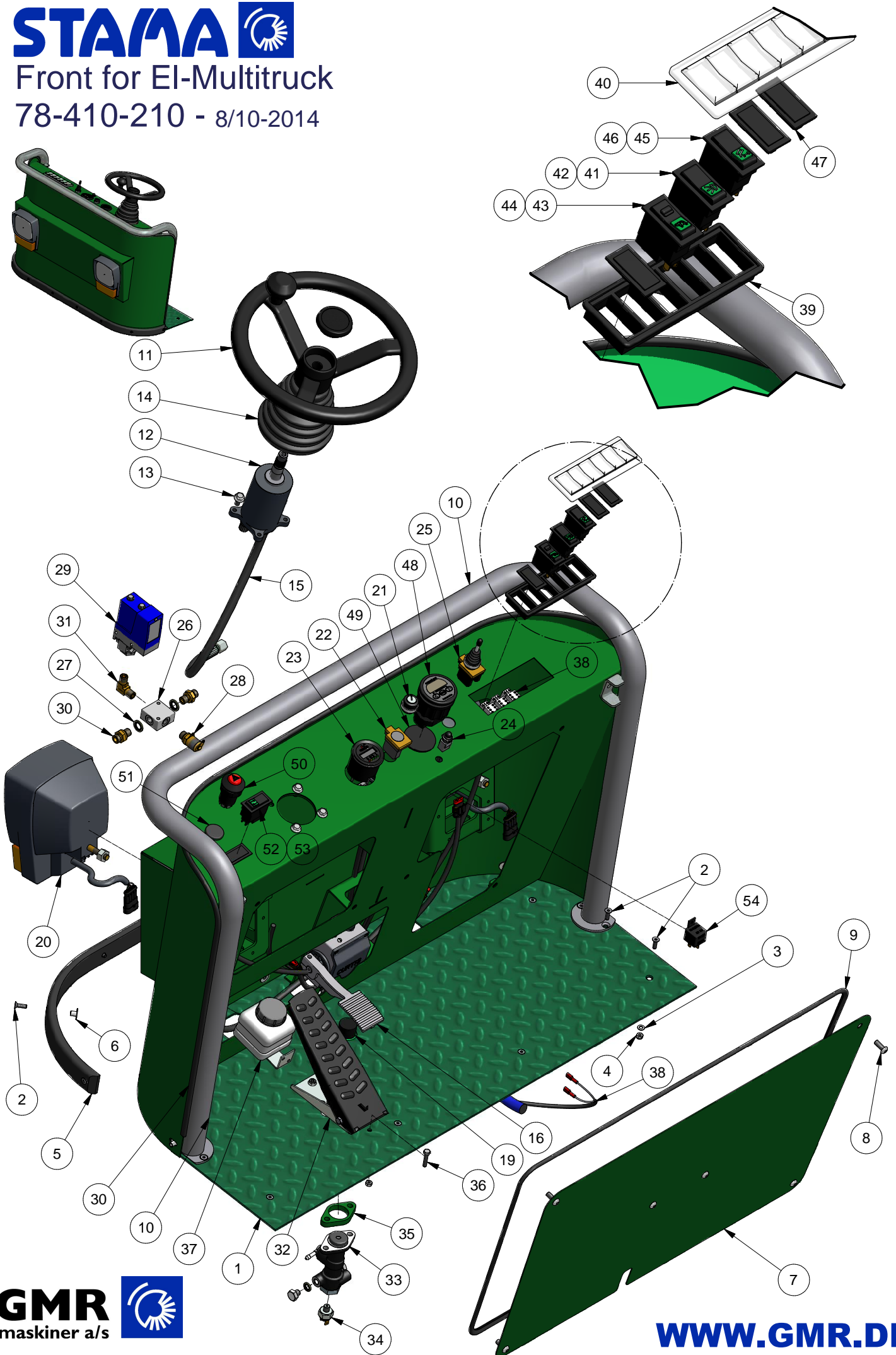
Seatbox/Sitzpodest/Sædekasse

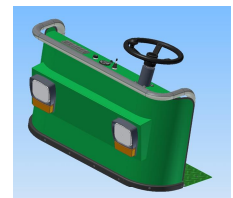
Drawing 78-701-320



Multitruck Model 2015 - 23/1.2017

Pos.	Gegenstand	Stück	Ersatzteil Nr.	Bemerkten
1	Sitzpodest	1	78-501-120	
2	Fahrersitz	1	2015-0093	Incl. Seat switch
	Polster mit Sitzschalter	1	1350-200630	
3	Scharnier für Podestabdeckung	2	63.05342	
4	Gasdruckzylinder	2	223-400-02	
5	Beifahrersitz	1	2015-0094	Option
6	Handgriff	1	A16687	
7	Schubladegehäuse hoch	1	659052	
8	Schubladegehäuse niedrig	1	654426	
10	Deckel für Sitzpodest	1	78-501-110	
12	Sitzplatte	2	77-501-436	
13	Scharnier - M / Rechts	2	223-002-15	
14	Scharnier - M / Links	2	223-002-10	
15	Scharnier - W / Rechts	2	223-002-20	
16	Scharnier - W / Links	2	223-002-25	
17	Gummipuffer	4	91-25-126	
20	Stopmutter	6	31-101-006	
21	U-Scheibe	6	36-300-006	
22	Unbracobolzen	2	32-006-016	
23	Blindniete	12	950-6-6	
24	Blindniete	24	959-6-8	
25	Sicherungsscheibe	8	35-200-006	
26	Sechskantschraube	8	29-106-010	
27	U-Scheibe	4	36-300-010	
28	Stopmutter	8	31-101-010	
29	U-Scheibe	4	36-200-010	
30	Sicherungsscheibe	4	35-200-010	
31	Sechskantschraube	4	29-110-025	
32	Gasfeder Winkel	4	1100-101006	

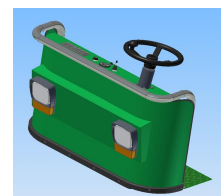




Front Multi-Truck

Model 48/12V 78-410-210 - 8/10.2014

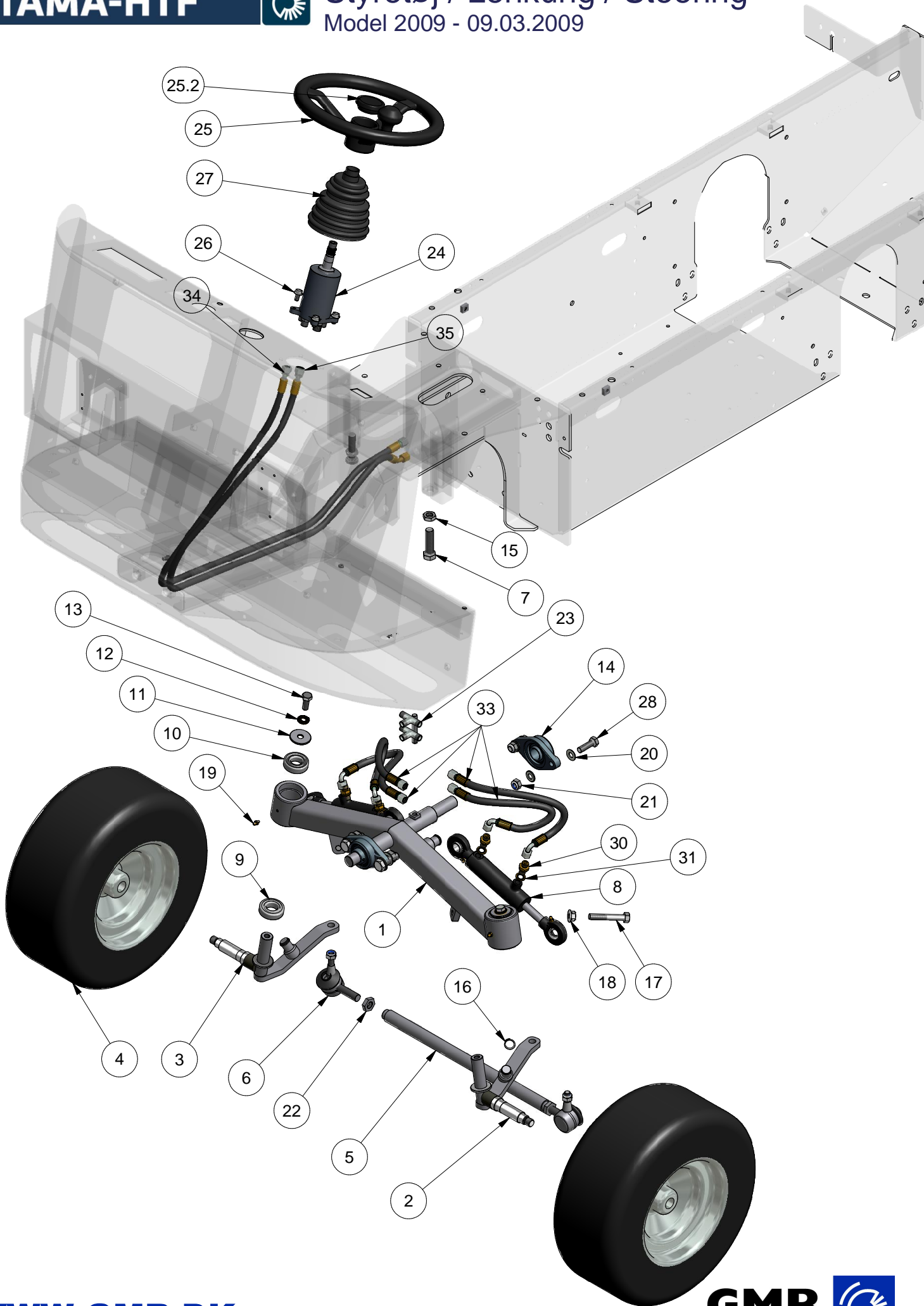
Pos.	Gegenstand		Ersatzteil Nr.	Bemerkten
1	Front	1	77-801-250	
2	Unbracobolzen	20	32-006-020	
3	U-Scheibe	12	36-300-006	
4	Stoppmutter	12	31-101-006	
5	Stossleiste	1	77-801-248	
6	Einschweissmutter mit Flansch	8	31-800-006	
7	Frontplatte	1	77-801-267	
8	Unbracobolzen	6	0310-08020	
9	Gummileisten	1	Kantgummi	4,5 M
10	Rohrrahmen	1	77-801-530	
11	Lenkrad	1	0032.0412	
12	Orbitrol	1	910334151	
13	Flanschbolzen	4	29-308-016	
14	Gummimanchette	1	8540-10797	
15	Schlauch nr. 9 = M14x 9/16"ORF	1	031-0600-FM140-FO090	1/4" 600mm
16	Gaspedal	1	15945105	
17	Unbracobolzen	2	32-108-022	
18	Sicherungsscheibe	2	35-200-008	
19	Gummipuffer	1	5130204	
20	Scheinwerfer mit Stecker	2	78-410-215	
21	Zündschloss	1	ZB4BG2	
22	Schaltersockel	1	ZB4BZ101	
23	Batteriladekontrolle	1	17472703	
24	Schalter für Hupe	1	S1213A	
25	Joystick für Vor-/Rückwärts	1	A12316	
26	Alu Verteilerblock 3-Lock	1	EFK30-3	
27	Dichtung	2	42-000-014	
28	Schraubkupplung CSHR14W	1	MT01-104	
29	Druckschalter N.C.	1	XMLB160D2S11	35 - 60 Bar
30	Einschraubung	1	A08RL	1/4"
31	Winkel	1	05KK04	
32	Bremspedal	1	30610	
33	Hauptzylinder	1	17005-2	
34	Bremsdruckschalter	1	11000IDRO	
35	Distanzplatte	1	78-010-111	
36	Sechskantschraube	1	29-106-030	
37	Bremsölbehälter komplett	1	KT003630	
38	Kabelbaum	1	9806131	
39	Rahmen für Schalteraufnahme	1	595902	
40	Schutzkappe für Schalter	1	594268	



Front Multi-Truck

Model 48/12V 78-410-210 - 8/10.2014

Pos.	Gegenstand		Ersatzteil Nr.	Bemerkten
41	Kippschalter Lichtanlage	1	511003	12V
42	Symbol Licht	1	596648	
43	Schalter für 2 Geschwindigkeiten	1	511170	
44	Symbol Schildkröte	1	595969	
45	Kippschalter Kipp	1	511287	
46	Symbol Kipp	1	596469	
47	Abblendung für Schalter	4	596273	
48	Litium Batterianseige	1	78-307-201	Option 77-801-790
49	Abdeckung	1	DPD 55 01	ø55
50	Schalter für Warnblinker	1	I36006	Option 77-801-765
51	Abdeckung	1	DPD 32 01	ø32
52	Kippschalter Blinksignal	1	511147	Option 77-801-765
53	Symbol für Blinksignal	1	595200	Option 77-801-765
54	Blinkrelais	1	1425-156000	Option 77-801-765





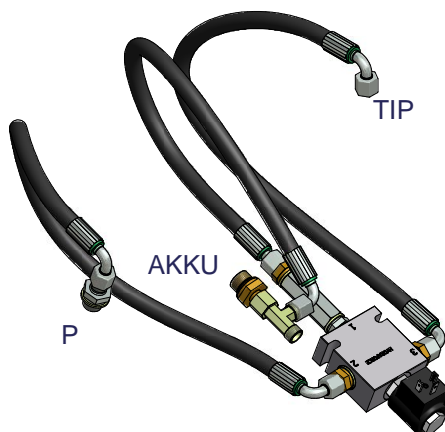
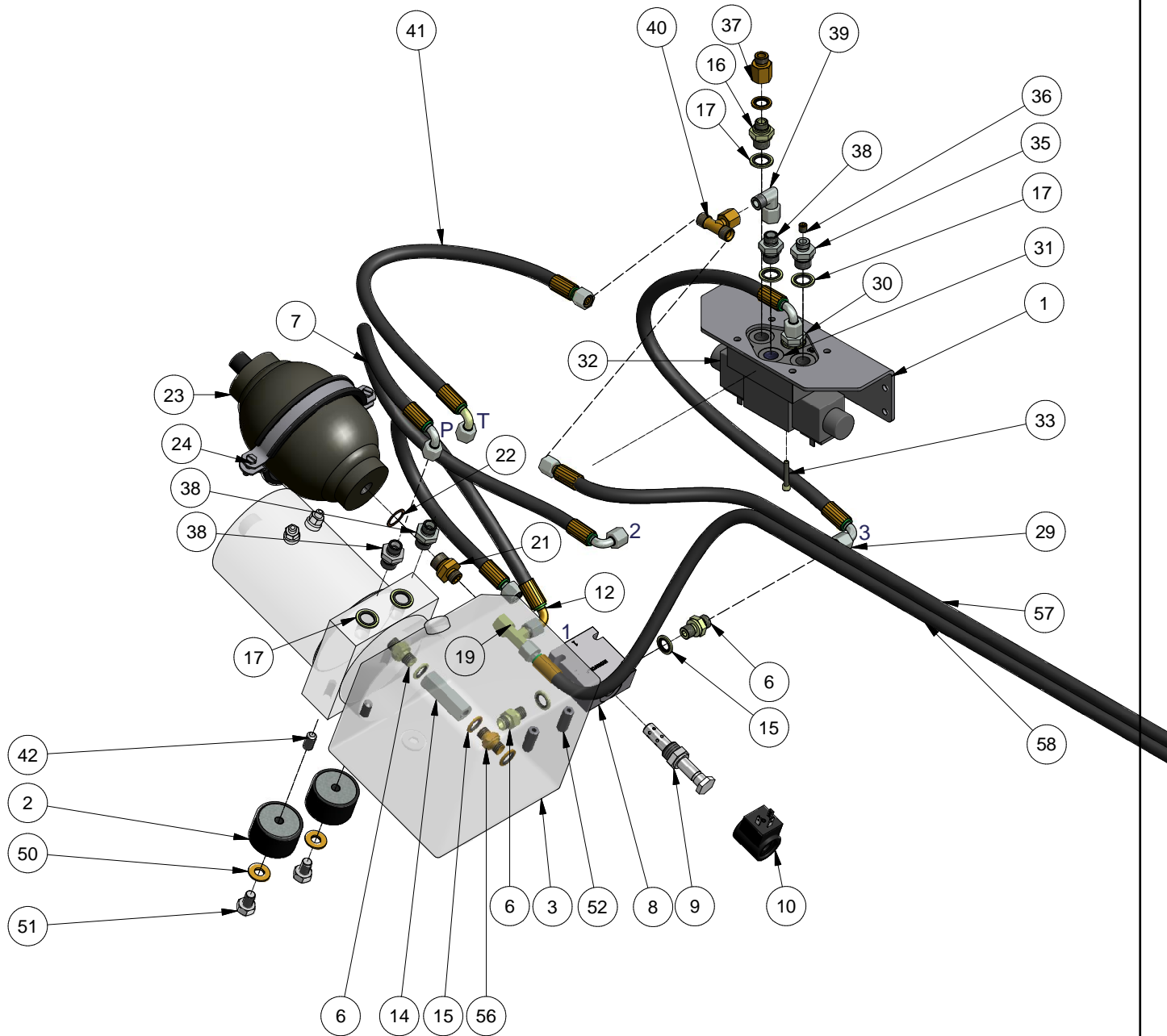
Pos.	Gegenstand	Stück	Ersatzteil Nr.	Bemerkten
1	Vorderachse	1	77-601-160	
2	Lenkung - Links	1	223-100-45	
3	Lenkung - Rechts	1	77-801-520	
4	Vorderrad - 18"	2	52537580260	
5	Spurstange	1	223-100-70	
6	Kugelgelenk	2	2000 F1156	
7	Sechskantschraube	2	29-116-060	
8	Servozyylinder	2	01-632-904	
9	Druck-kugellager	2	7500 7205BEP	
10	Kugellager	2	54-016-205	
11	U-Scheibe für Lenkung	2	77-801-525	
12	Sicherungsscheibe	2	35-200-012	
13	Sechskantschraube	2	29-112-030	
14	Flanschlager	2	54-300-205	
15	Kontermutter	2	31-201-016	
16	Schliessring	4	20-101-020	
17	Sechskantschraube	2	28-112-075	
18	Flanschmutter	2	31-601-012	
19	Schmiernippel	2	57-000-006	
20	Scheibe	8	36-300-016	
21	Mutter	4	31-101-016	
22	Kontermutter	2	770310203	
23	Schlauchanscluß	1	77-601-165	
24	Lenkorbitrol	1	910334151	
25	Lenkrad	1	0032.0412	
25.2	Radabdeckung	1	0032.0412 prop	
26	Flanschbolzen	4	29-308-016	
27	Gummitülle für Lenkrad	1	8540-10797	
28	Sechskantschraube	4	29-116-045	
30	Gerade Einschraubstutzen	4	A08RL	
31	Verbunddichtung	4	42-000-014	
33	Schlauch 1/4" Nr. 14-17	4	77-801-455	M14xM14 90_270 mm
34	Schlauch 1/4" Nr. 13	1	77-801-454	M14xORFS 1500mm
35	Schlauch 1/4" Nr. 12	1	77-801-456	M14 45"xORFS 1500mm

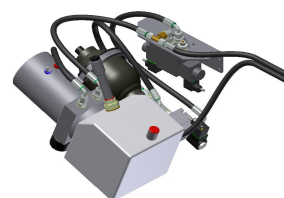


Multitruck Hydraulik 48/12V

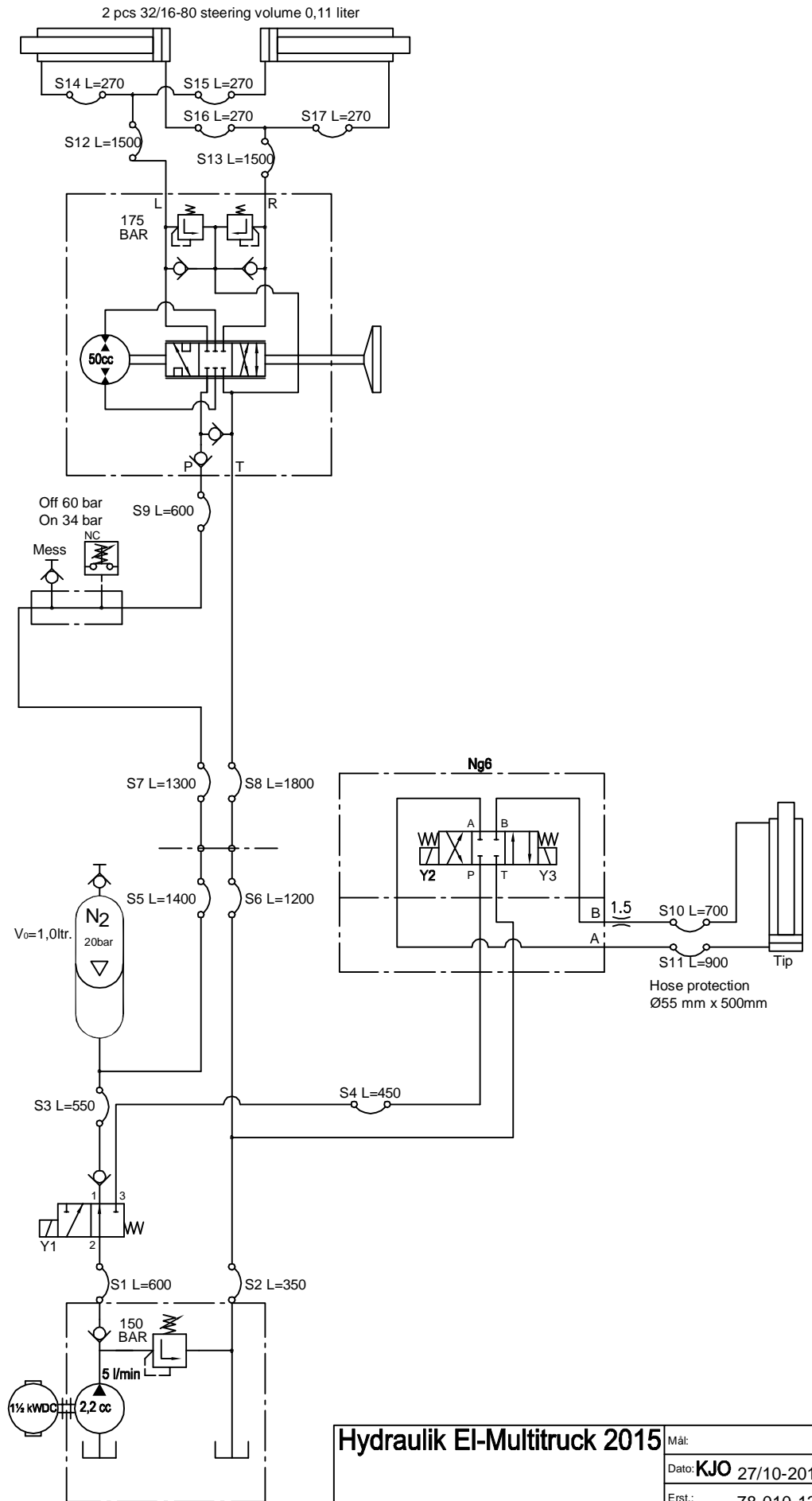
Partno 78-410-230 (Efterfølger 78-010-130 48/24V)

22/10-2014 KJ





Pos.	Gegenstand	Stück	Ersatzteil Nr.	Bemerkten
1	Winkelkonsole	1	77-604-169	
2	Gummisegmentblöcke	2	1109-3503010	
3	Hydraulikpumpeeinheit	1	HF48C20-03-1,5-2,2-4P	
6	Verschraubung	3	A08RL	03-800-000
7	Schlauch Nr. 1	1	031-0600-FM149-FM149	03-800-000
8	Alublock	1	7028720	
9	Ventilpatrone	1	SV08-30-0-N-0	
10	Magnetspule	1	6306012	
12	Schlauch Nr. 3	1	031-0550-FM140-FM149	03-800-000
14	Rückschlagventil	1	A12020001	0,5 Bar
15	Bonded Dichtung	6	42-000-014	03-800-000
16	Adaptornippel	1	02BP0604	03-800-000
17	Bonded Dichtung	6	42-000-038	03-800-000
19	T-Verschraubung L ø8	1	VD08LDKO	03-800-000
21	Verschraubung	1	A08LM18	03-800-000
22	Kupferring	1	42-100-018	03-800-000
23	Akkumulator/Hydrospeicher	1	H1000R20	P0 = 20 Bar
24	Rohrbügel	1	337329	
29	Schlauch Nr. 4	1	031-0450-FM149-FM149	03-800-000
30	Verschraubung	1	A08LR3/8	03-800-000
31	NG06 Grundplatte	1	ES3A38P	
32	NG06 Magnetventil	1	DL3-S1/10N-D12K1	
33	Innensechskantschraube	4	32-105-030	03-800-000
35	Verschraubung	1	A08LR3/8-M8	03-800-000
36	Düse	1	DYSE-8-1,50U	03-800-000
37	Aufschraubverschraubung	1	AI08LR1/4	03-800-000
38	Verschraubung ø10x3/8"	3	A10LR3/8	03-800-000
39	Verstellbarer Winkel 8L	1	VB08LDKO	03-800-000
40	T-Verschraubung T ø8	1	VC08L	03-800-000
41	Schlauch Nr. 2	1	031-0350-FM140-FM149	03-800-000
42	Reitstockschraube	2	32-210-020	
50	Sicherungsscheibe	2	35-200-010	
51	Sechskantschraube	2	29-110-016	
52	Langmutter	2	31-040-006	
56	Nippel	1	01BP04	03-800-000
57	Schlauch Nr. 6	1	031-1200-FM140-FM140	03-800-000
58	Schlauch Nr. 5	1	031-1400-FM140-FM140	03-800-000
	Hydrauliköl	5L	ISO VG32	



Hydraulik Ei-Multitruck 2015

Mät:	
Dato:	KJO 27/10-2014
Erst:	78-010-130
Model:	78-202-501
Nummer:	78-410-230
Erst. af:	

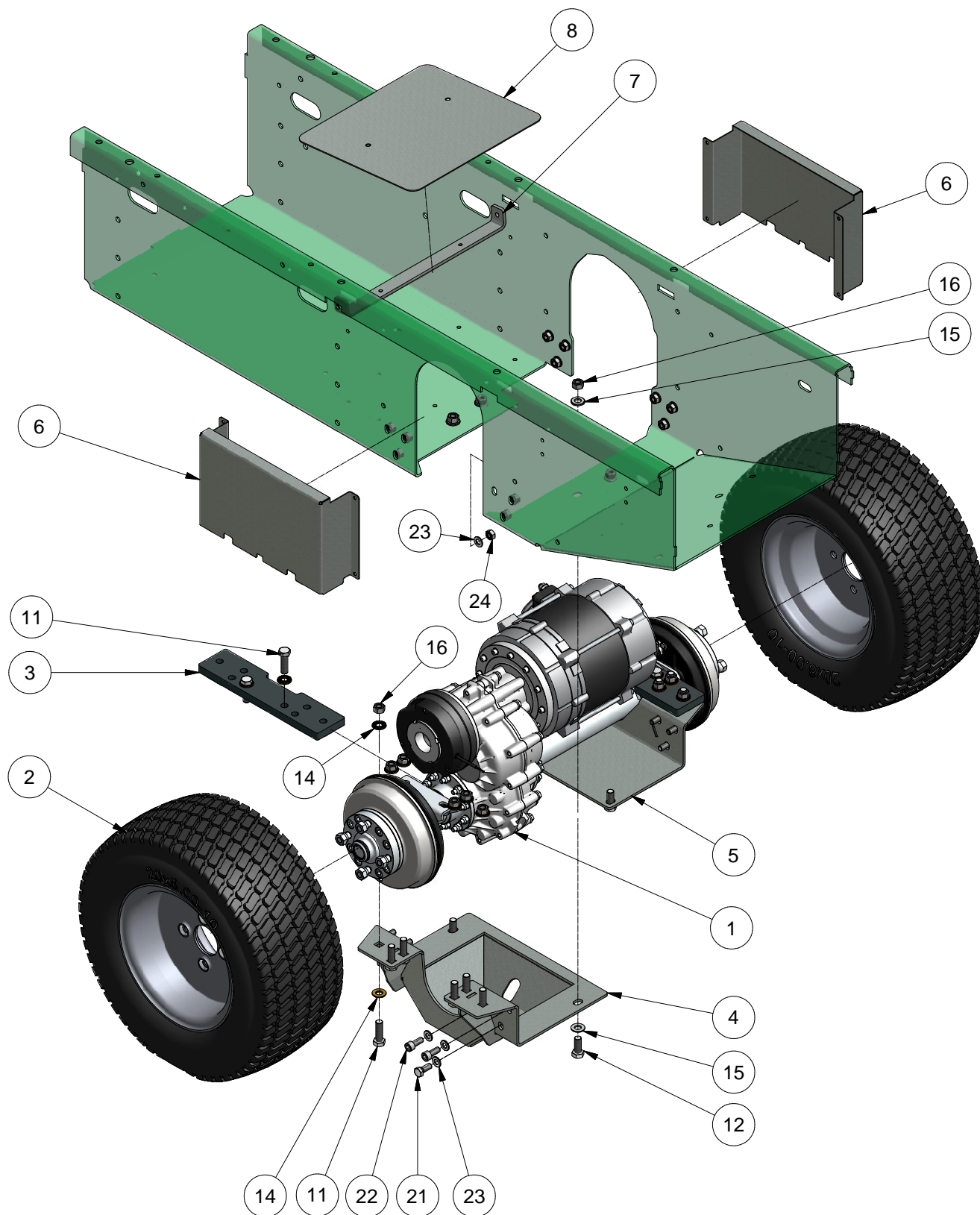
GMR maskiner a/s



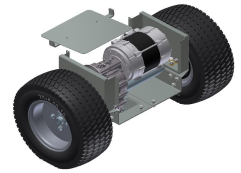
Multitruck TX2 Transmission, Antrieb

Partno 78-010-160

2011.02.09 KJ



TX2 Transmission, Antrieb
Partno 78-010-160
Model 2013

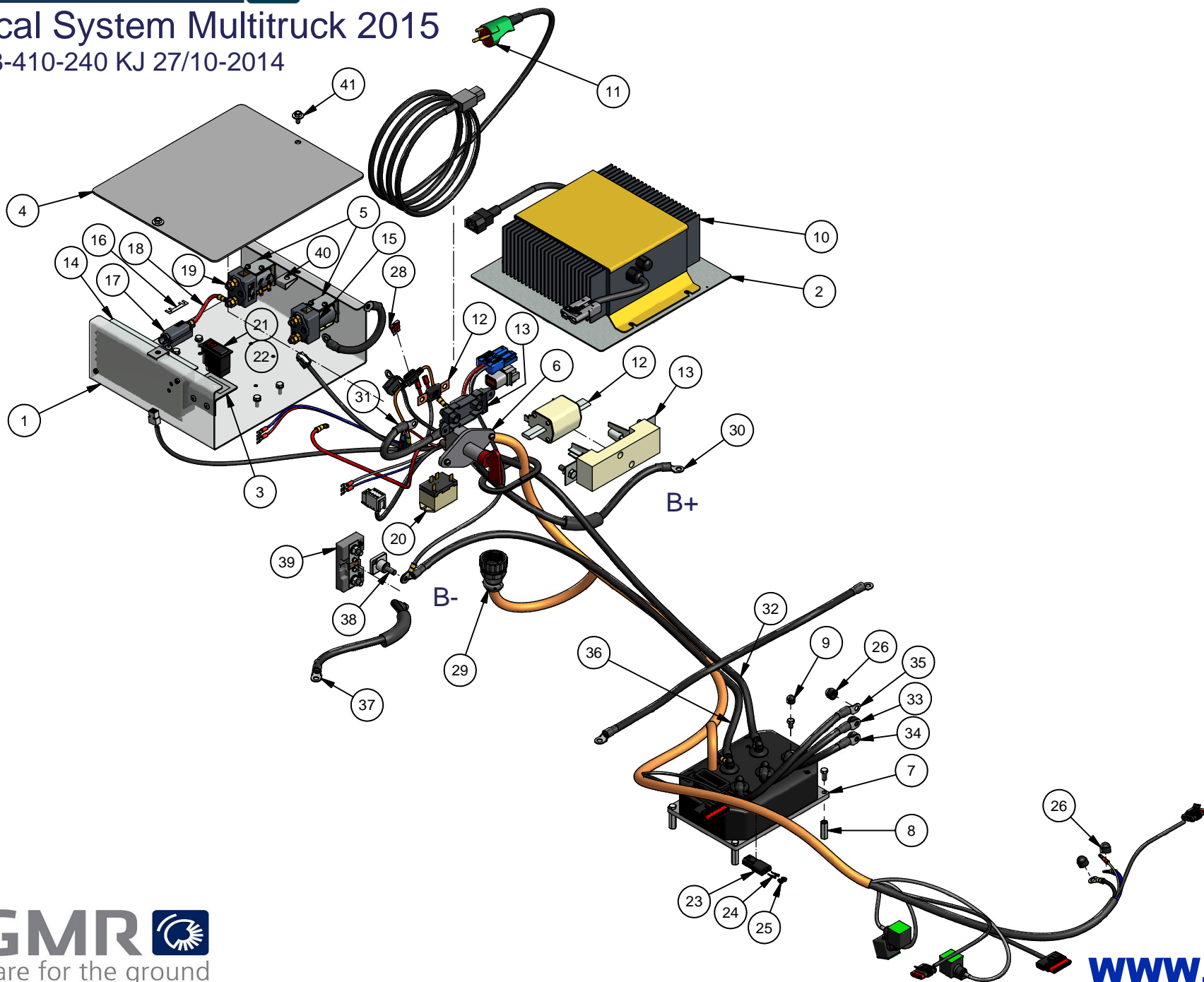


Pos.	Gegenstand	Stück	Ersatzteil Nr.	Bemerkten
1	Motorbetrieb TX2	1	OF101011GM01	5kW 48VAC 22:1
2	Rad komplett	2	3010.10625-01	Std.
			78-307-210	TÜV Option
3	Strahl	2	78-005-415	
4	Betriebskonsole/Achslagerschale	1	78-005-410	Left
5	Betriebskonsole/Achslagerschale	1	78-005-420	Right
6	Betriebsabdeckung Seite	2	78-006-420	
7	Bügel für Abdeckplatte	1	78-010-161	
8	Abdeckplatte	1	78-010-162	
11	Sechskantschraube	16	29-112-040	M12 x 40mm
12	Sechskantschraube	4	29-112-030	M12 x 30mm
14	Sicherungsscheibe	32	35-200-012	
15	U-Scheibe	8	36-300-012	
16	Mutter	20	31-001-012	M12
21	Sechskantschraube	4	29-110-025	M10 x 25mm
22	Imbus-Schraube	8	32-110-025	M10 x 25mm
23	U-Scheibe	24	36-300-010	
24	Mutter	12	31-001-010	M10



Electrical System Multitruck 2015

Partno 78-410-240 KJ 27/10-2014

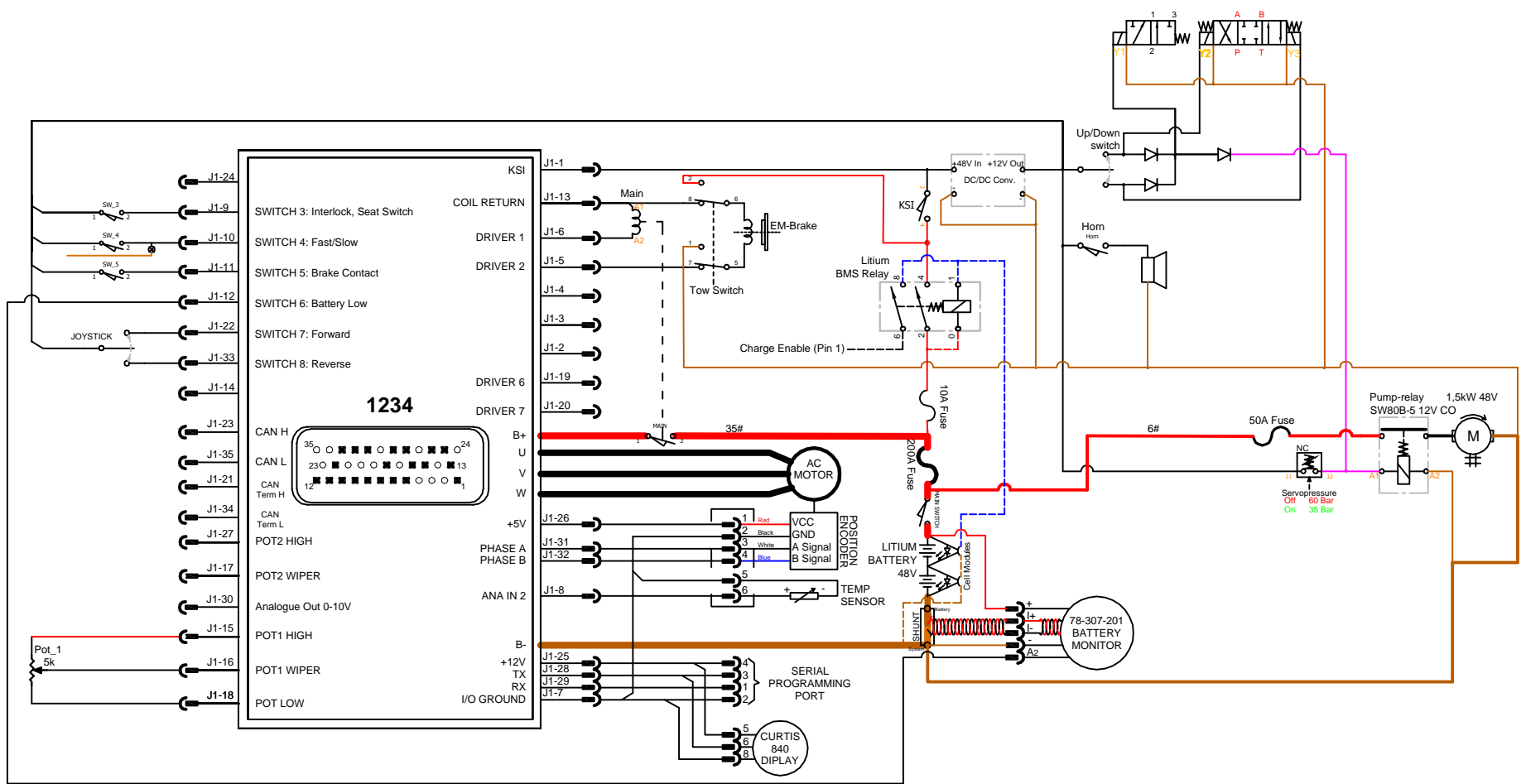


Electrisch Steuerung, Electrical system

Partno 78-410-240 Multitruck 48/12V

Model 2015 - 27/10.2015

<i>Pos.</i>	<i>Gegenstand</i>	<i>Stück</i>	<i>Ersatzteil Nr.</i>	<i>Bemerkten</i>
1	Box für Steuerung	1	78-010-141	
2	Befestigung für Ladegerät	1	78-010-142	
3	Befestigung für Kontakt	1	78-010-144	
4	Abdeckplatte für Box	1	78-010-145	
5	Befestigung für Relais	2	77-801-561	
6	Hauptschalter	1	1420-104005	
7	Motor steuerung 48VAC	1	378145371	Curtis
8	Langmutter	4	31-040-006	M6
9	Hutmutter	5	RM-12837-500	M6
10	Ladegerät	1	18141700-4801	48V 18A
11	Netzkabel Dänemark	1	78-010-148	
	Schuko Netzkabel	1	78-010-149	
	Netzkabel UK	1	78-010-160	
12	Hauptsicherung	1	192230	Megafuse 250 A
	Hauptsicherung	1	825102620	200 A (Option Litium)
13	Sicherungshalter	1	192055	
	Sicherungshalter	1	2625214651	NH1 (Option Litium)
14	Umformer/Konverter	1	RSD-200C-12	200W 48/12V
15	Hauptrelais	1	SW80-10CO	48V
16	Sicherung (Pumpemotor)	1	191186	50A
17	Sicherungshalter	1	191190	
18	Pumpekabel in Sitzkaste	1	9806027	6#
19	Pumpenrelais	1	SW80B-5CO	12V
20	Litium BMS Überwachungsrelais	1	2014-0026	(Option Litium)
21	Kontaktschalter	1	511106	
22	Symbol Brems lösen	1	596174	
23	Mehrfachstecker Superseal	1	190279	EM-Brake
24	Kabelschuh	2	192089	Male
25	Dichtung Superseal	2	192587	
26	Hutmutter	5	RM-12338-500	M8
27	Kabel mit Sicherungshalter	1	9806130-1	3#
28	Flachsicherung	1	ES837-10	10A
29	Kabelbaum Hinten	1	9806132	
30	Anschlusskabel Batterie +48V	1	77-801-791	35#
31	Anschlusskabel Sicherungen	1	9806133	35#
32	Anschlusskabel Motorsteuerung B+	1	9806032	35#
33	Motorkabel V	1	9806029	35#
34	Motorkabel U	1	9806030	35#
35	Motorkabel W	1	9806031	35#
36	Anschlusskabel Motorsteuerung B÷	1	9806134	35#
37	Anschlusskabel Batterie 0V	1	9806135	35#
38	Anschlussbolzen	1	2014-0025	M8
39	Coulombmeter	1	78-307-201 shunt	(Option Litium)
40	Clipsmutter	2	85-47-101-15	ST6,3
41	Opel Schraube	2	29-914-016	

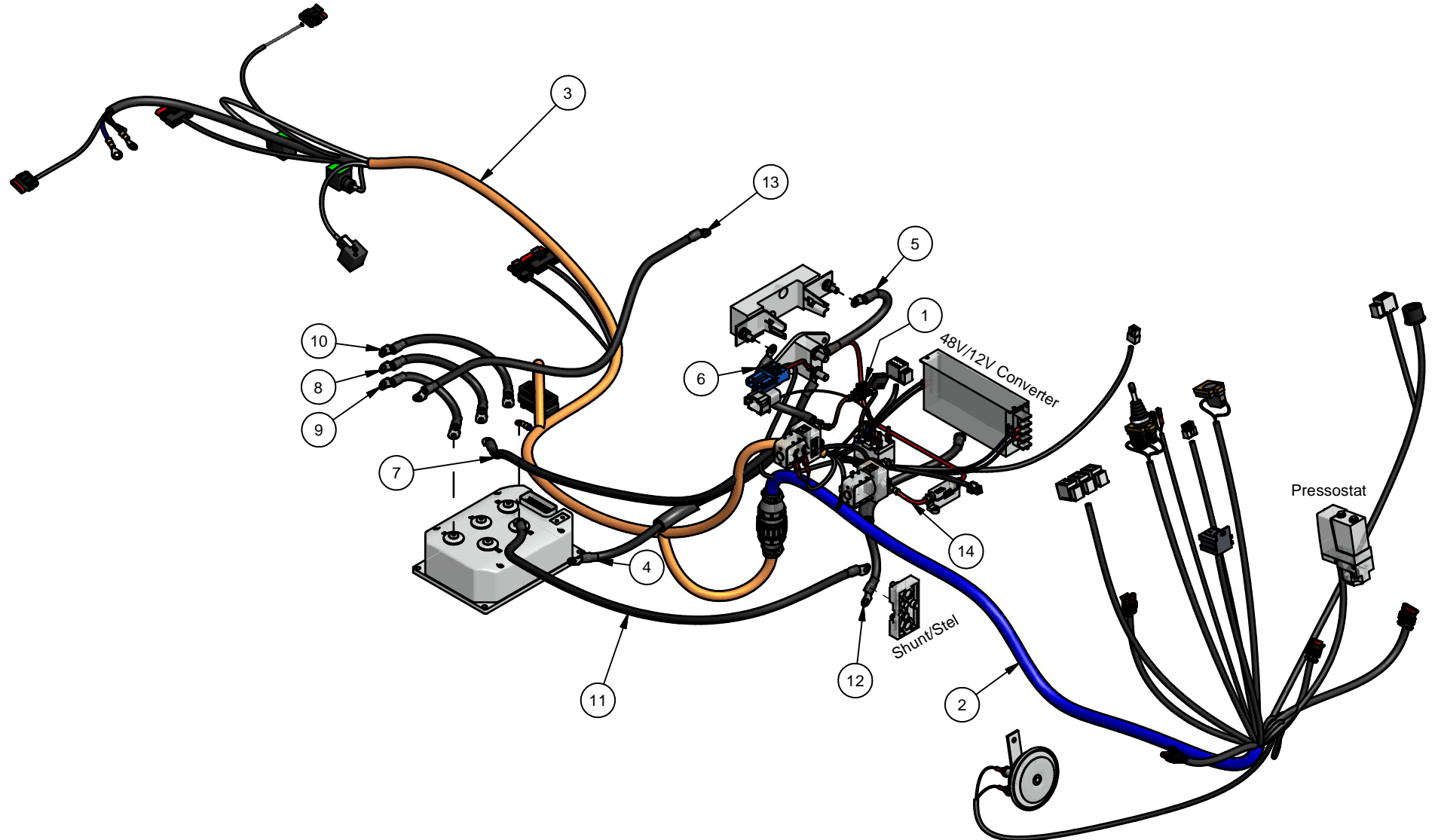


GMR Multitruck schematic		Måt:
		Dato: 2014-08-27
KJO		Erst.:
Modet: 78-202-501		Nummer:
GMR maskiner a/s		9806130
		Erst. af:



Ledningsnet / Kabelbaum / Wire harness

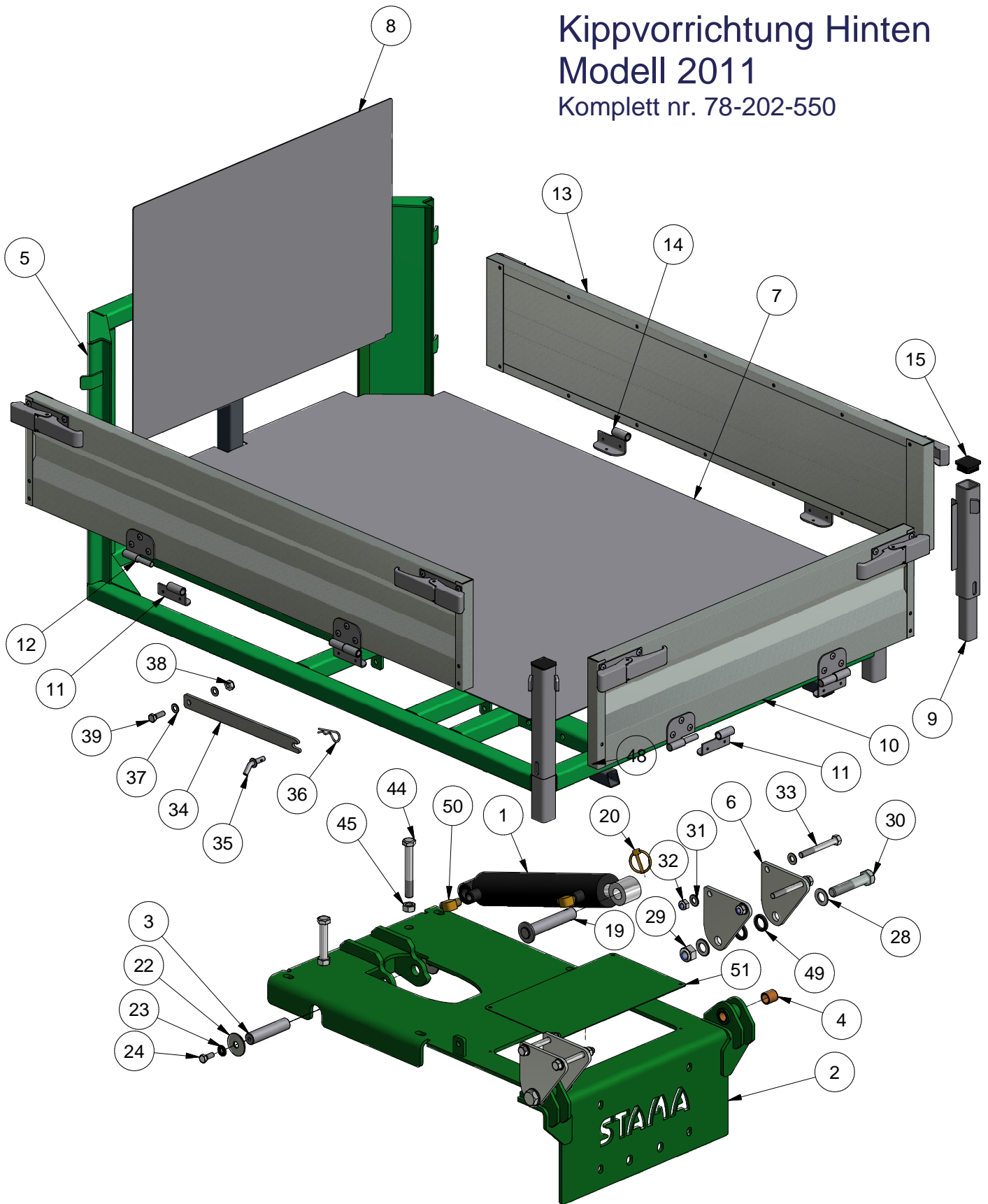
Part No 9806130 - 5/9.2014

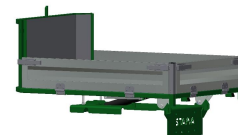




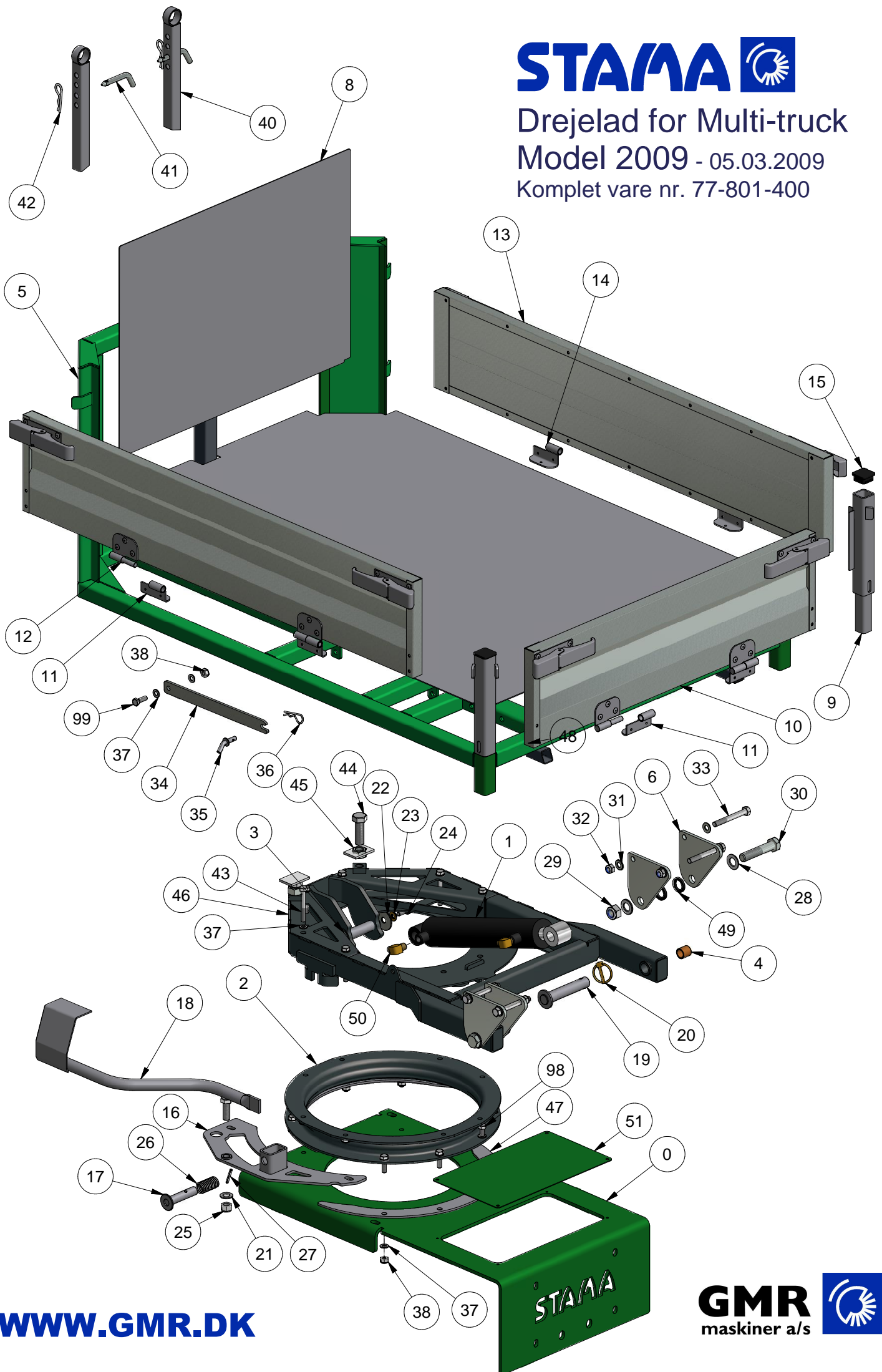
<i>Pos</i>	<i>Gegenstand</i>	<i>Stück</i>	<i>Ersatzteil Nr.</i>	<i>Bemerkn</i>
1	Sicherungshalterkabel	1	9806130-1	10 A
2	Kabelbaum vorne	1	9806131	48/12V
3	Kabelbaum hinten	1	9806132	48/12V
4	Anschlusskabel Batterie +	1	77-801-791	35# 600mm Ø8/Ø10
5	Anschlusskabel Hauptschalter	1	9806133	35# 200 mm Ø10/Ø8 & 6# 400 mm Ø6
6	Anschlusskabel Hauptrelay	1	9806033	35# 200mm Ø8/Ø8
7	Anschlusskabel Curtis B+	1	9806032	35# 900mm Ø8/Ø6
8	Anschlusskabel Motor V	1	9806029	35# 250mm Ø8/Ø6
9	Anschlusskabel Motor U	1	9806030	35# 200mm Ø8/Ø6
10	Anschlusskabel Motor W	1	9806031	35# 300mm Ø8/Ø6
11	Anschlusskabel System ÷ (Masse)	1	9806134	35# 900 mm Ø6/Ø8
12	Anschlusskabel Batterie ÷	1	9806135	35# 500 mm Ø8/Ø8
13	Anschlusskabel Batterien	1	9806113	35# 600mm Ø8/Ø8
14	Anschlusskabel Pumperelay	1	9806027	6# 100mm Ø8/Ø6
15	Ladegerätstecker Blau	1	9806137	2 x 4# mm 2 x Ø8

Kippvorrichtung Hinten Modell 2011 Komplett nr. 78-202-550





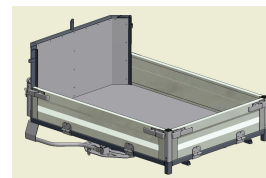
Pos.	Gegenstand	Stück	Ersatzteil Nr.	Bemerkn
1	Kipp-Zylinder	1	GI06030280	
2	Montagegrundplatte Heckkipper	1	77-801-335	
3	Zylinderbolzen	1	223-002-70	
4	Sintermetallbuchse	4	54-720-025	
5	Ladefläche	1	77-801-410	
6	Kippflansch	4	226-050-16	
7	Grundplatte	1	77-801-420	
8	Pritschenfrontplatte	1	77-801-425	
9	Eckrunge	2	77-409-940	
10	Heckklappe	1	223-000-90	
11	Scharnierunterteil links	4	223-002-30	
12	Pritschenseitenteil links	1	77-801-340	
13	Pritschenseitenteil rechts	1	77-801-350	
14	Scharnierunterteil rechts	2	223-002-35	
15	Plastikverschlussstopfen	2	DPD 40x40	
19	Zylinderbolzen	1	223-002-72	
20	Klappsplint	1	38-000-008	
22	U-Scheibe	2	36-150-012	
23	U-Scheibe	2	35-200-010	
24	Sechskantschraube	2	29-110-025	ISO 4017
28	U-Scheibe	4	36-300-020	
29	Stoppmutter	2	31-101-020	
30	Maschinenschraube	2	28-120-100	
31	U-Scheibe	8	36-300-012	
32	Stoppmutter	4	31-101-012	
33	Maschinenschraube	4	28-112-100	
34	Verriegelungsplatte	1	223-002-64	
35	Splintbolzen	1	223-002-47	
36	Sicherungssplint	1	38-203-070	
37	U-Scheibe	30	36-300-010	
38	Stoppmutter	15	31-101-010	
39	Sechskantschraube	1	29-110-030	
44	Sechskantschraube	2	29-120-060	
45	Mutter	2	31-001-020	
48	Plastikverschlussstopfen	2	DPD 30x30	
49	Distanzring	4	36-053-526	
50	Einschraubung	2	B10LR3/8	
51	Abdeckung	1	77-801-336	



Drejelad / Drehpritsche

Model 2009 - 05.03.2009

Komplet nr. 77-801-400



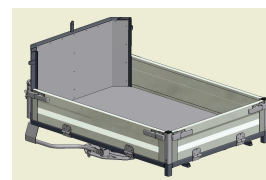
Pos.	Gegenstand	Stück	Ersatzteil Nr.	Bemerkten
0	Montageplatte	1	77-801-335	
1	Kipp-Zylinder	1	G106030280	
2	Drehschemel	1	U01L050	
3	Zylinderbolzen	1	223-002-70	
4	Sintermetallbuchse	4	54-720-025	
5	Ladefläche	1	77-801-410	
6	Kippflansch	4	226-050-16	
7	Grundplatte	1	77-801-420	
8	Pritschenfrontplatte	1	77-801-425	
9	Eckrunge	2	77-409-940	
10	Heckklappe	1	223-000-90	
11	Scharnierunterteil links	4	223-002-30	
12	Pritschenseitenteil links	1	77-801-340	
13	Pritschenseitenteil rechts	1	77-801-350	
14	Scharnierunterteil rechts	2	223-002-35	
15	Plastikstopfen	2	DPD 40x40	
16	Verriegelungsbefestigung	1	77-801-430	
17	Verriegelungsbolzen	1	226-050-80	
18	Handgriff für Verriegelung	1	226-050-75	
19	Zylinderbolzen	1	223-002-72	
20	Klappsplint	1	38-000-008	
21	U-Scheibe	1	36-300-016	
22	Schwere Scheibe	2	36-150-012	
23	Sicherungsscheibe	2	35-200-010	
24	Sechskantschraube	2	29-110-025	
25	Stoppmutter	1	31-101-016	
26	Feder	1	5195 2290 25	
27	Spannstift	1	38-306-040	
28	U-Scheibe	4	36-300-020	
29	Stoppmutter	2	31-101-020	
30	Maschinenschraube	2	28-120-100	
31	U-Scheibe	8	36-300-012	
32	Stoppmutter	4	31-101-012	
33	Maschinenschraube	4	28-112-100	
34	Verriegelungsplatte	1	223-002-64	
35	Splintbolzen	1	223-002-47	
36	Sicherungssplint	1	38-203-070	
37	Scheibe	30	36-300-010	



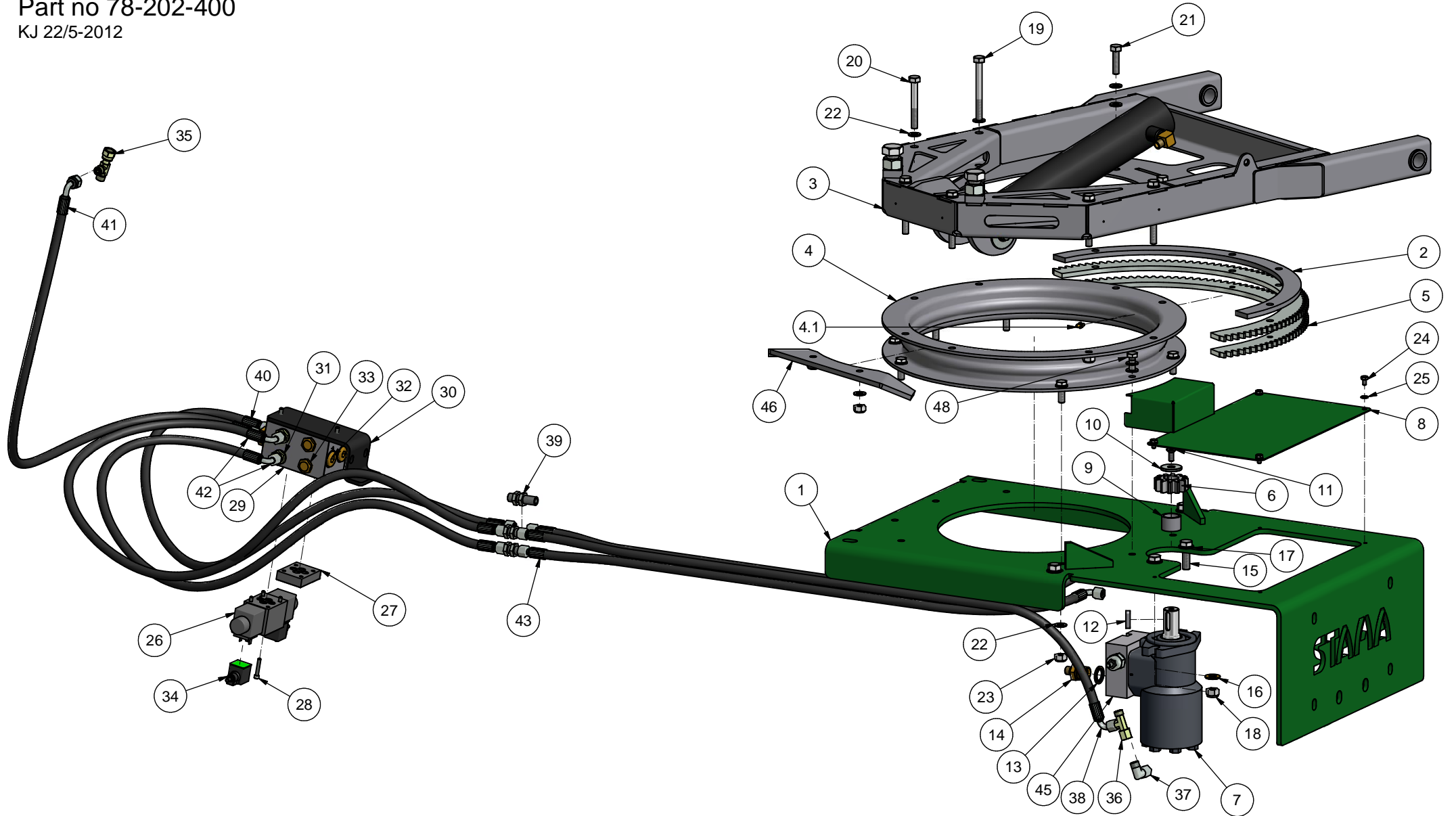
Drejelad / Drehpritsche

Model 2009 - 05.03.2009

Komplet nr. 77-801-400



<i>Pos.</i>	<i>Gegenstand</i>	<i>Stück</i>	<i>Ersatzteil Nr.</i>	<i>Bemerkn</i>
38	Stoppmutter	15	31-101-010	
39	Sechskantschraube	9	29-110-030	
40	Vorderachse Verriegelung	2	77-801-405	
41	Splintbolzen	2	13-000-004	
42	Sicherungssplint	2	38-204-075	
43	Maschinenschraube	6	28-110-080	
44	Sechskantschraube	2	29-120-060	
45	Mutter	2	31-001-020	
46	Unterteil für Pritsche	1	77-801-840	
47	Distanzplatte für Drehschemel	2	77-801-401	
48	Plastikstopfen	2	DPD 30x30	
49	Distanzring	4	36-053-526	
50	Einschraubung	2	B10LR3/8	
51	Abdeckung	1	77-801-336	



Hydraulisk drejelad Hydraulisk Drehschemel

Model 2012 Part no. 78-202-400



Pos.	Gegenstand	Stück	Ersatzteil Nr.	Bemerkn
1	Montagegrundplatte	1	78-202-440	
2	Distanzplatte	1	78-202-408	
3	Unterteil für Pritsche	1	78-202-420	
4	Drehkranz für Zahnrad	1	78-202-430	500 mm
4.1	Schmiernippel (under Kippcylinder)	1	57-000-006	
5	Zahnrad unten	1	78-202-401	Modul 4, Z129
5	Zahnrad oben	1	78-202-415	Modul 4, Z129
6	Zahnrad Z12 Modul 4	1	45-125-412	
7	Hydraulikmotor	1	W255240A6312	
8	Abdeckplatte	1	78-202-410	
9	Distanzstück	1	78-202-404	
10	Schwere U-Scheibe	1	36-140-010	
11	Inbusschraube	1	32-008-020	
12	Passfeder A	1	34-108-730	
13	Dichtung	4	42-000-012	1/2"
14	Adapternippel	4	02BP0804	1/2" x 1/4"
15	Sechskantschraube	2	29-112-040	
16	Sicherungsscheibe	2	35-200-012	
17	U-Scheibe	4	36-300-012	
18	Stopmutter	2	31-101-012	
19	Maschinenschraube	2	28-110-100	
19	Maschinenschraube	2	28-110-090	
20	Maschinenschraube	2	28-110-080	
21	Sechskantschraube	2	29-110-040	
22	U-Scheibe	+9	36-300-010	
23	Stopmutter		31-101-010	
24	Sechskantschraube	4	29-106-010	
25	U-Scheibe	4	36-300-006	
26	Magnetventil	1	DL3-S1/10N-D12K1	12 V
		1	DL3-S1/10N-D12K1	24 V
27	Blindplatte	1	EB103	
28	Unbracoschraube	4	32-105-030	M5 x 30mm
29	Hydraulikblock	1	EM213/2Y	
30	Hydraulikblocktrager	1	78-103-403	
31	Adapternippel	2	02BP0604	
32	Schlusspropf	2	08BPU08	1/2"
33	Schlusspropf	2	08BPU06	3/8"
34	Ventilstecker	2	7000-18021-6260300	

Hydraulisk drejelad Hydraulisk Drehschemel

Model 2012 Part no. 78-202-400

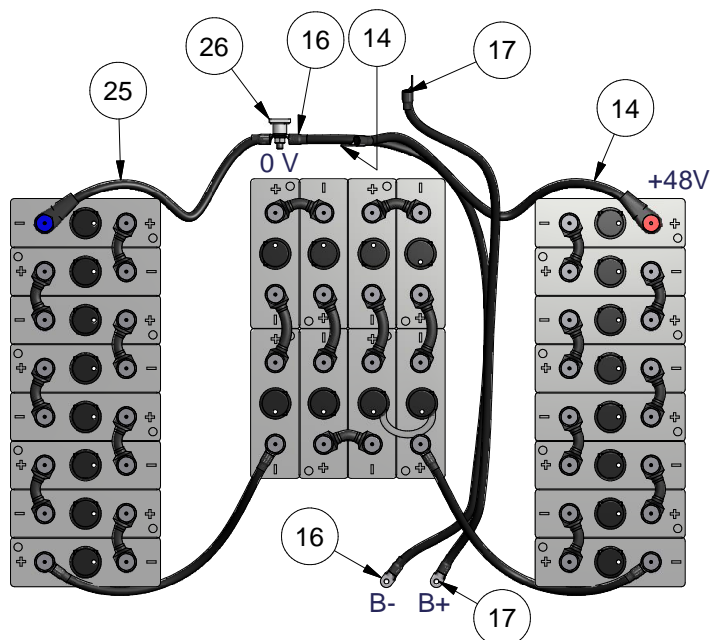
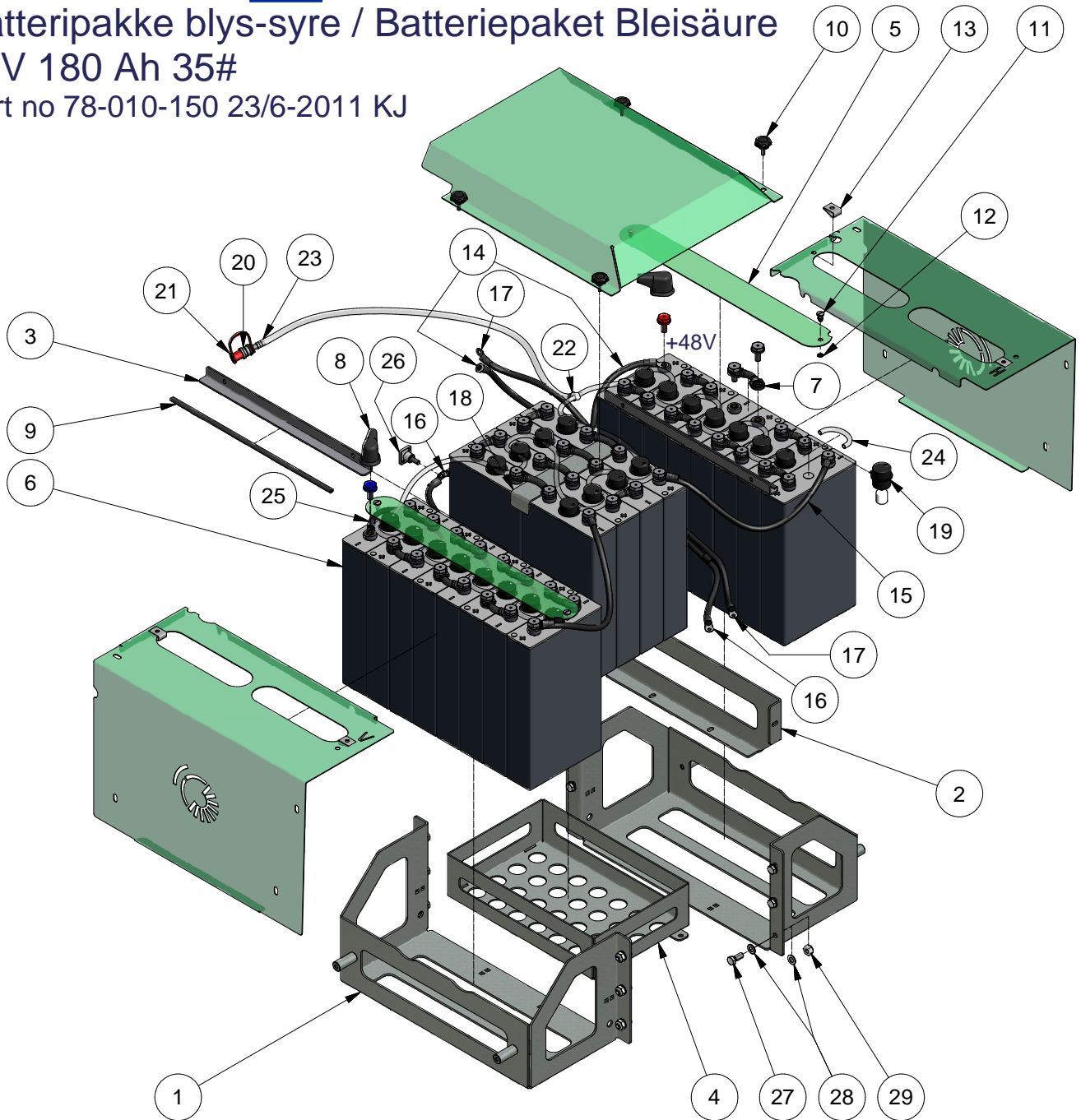


<i>Pos.</i>	<i>Gegenstand</i>	<i>Stück</i>	<i>Ersatzteil Nr.</i>	<i>Bemærken</i>
35	Stellbar Tee	1	134FS04	9/16"-18
36	Stellbar Tee	1	VD08LDKO	
37	Winkelverschraubung	1	VB08LDKO	
38	Slauch nr. 18	1	031-1200-FM140-FM149	1/4" 1200 mm
39	Schottverschraubung	3	K08L	
40	Slauch nr. 19 (P)	1	031-1650-FM140-FM149	1/4" 1650 mm
41	Slauch nr. 20 (R)	1	031-1300-FM140-FO099	1/4" 1300 mm
42	Slauch nr. 24+25	2	031-1600-FM140-FM149	
43	Slauch nr. 26 (B)	1	031-1150-FM140-FM149	
44	Slauch nr. 27 (A)	1	031-1100-FM140-FM149	
45	Druckbegrenzungsventil	1	VS50FMDI/1Y04B	
46	Drehbegrenzungsplatte	1	78-202-409	
47	Maschinenschraube	2	28-112-055	
48	Sechskantschraube	3	29-110-025	

Batteripakke blysyre / Batteriekpaket Bleisyre

48V 180 Ah 35#

Part no 78-010-150 23/6-2011 KJ



Batteripakke bly-syre 48V 180Ah

Batteriepaket Blei-Säure

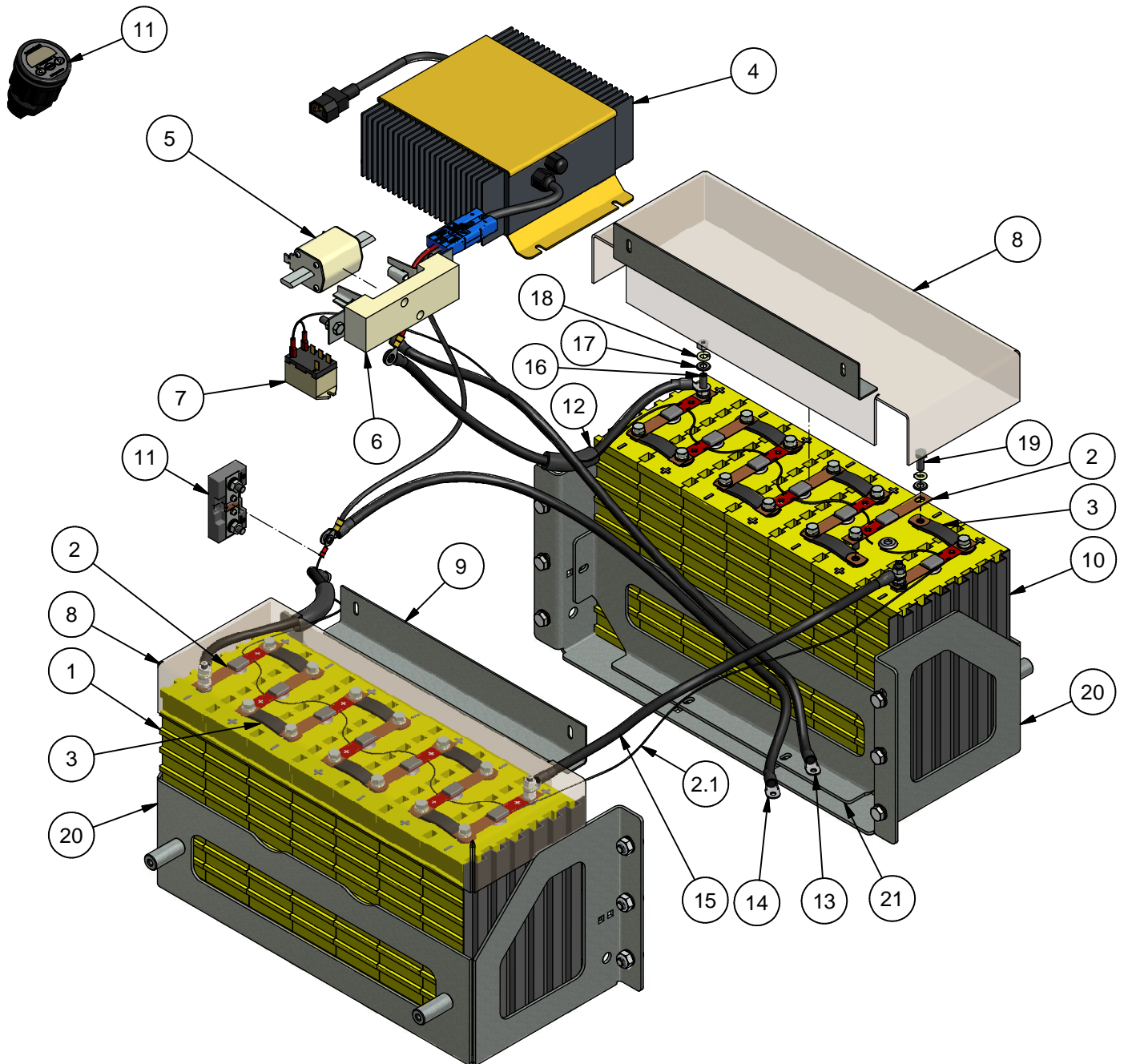
Part no. 78-010-150 - 19.10.2010

Pos.	Gegenstand	Stück	Ersatzteil Nr.	Bemerkn
1	Batteriehalter Seitenteil	2	78-006-400	
2	Festspannplatte	2	78-006-406	
3	Halter für Batterien	2	77-801-380	
4	Batteriehalter Bodenteil	1	78-006-410	
5	Wartungsdeckel f. Batterien	2	77-801-368	
6	Batteriezelle	24	3PZS 180	
7	Verbindungskabel	21	35# x 95	incl.
8	Polschutz	2		incl.
9	Gummileiste	0,9 m	Kantgummi	
10	Sterngriff	4	43-706-016	
11	Verriegelungshaspe/Schraube	4	85-11-200-16	
12	U-Scheibe für Verriegelungshaspe	4	85-34-201-20	
13	Feder Clips	4	85-47-101-15	
14	Anschlußkabel 35# Positiv	1	77-801-791	600 mm
15	Anschlußkabel 35#	2	9806034	450 mm
16	Anschlußkabel 35# Negativ	1	9806134	900 mm
17	Anschlußkabel 35# Steuerung	1	9806032	900 mm
18	Abdeckung Mitte	1	78-006-416	
19	Wasserfüllstopfen	24	77-701-328	
20	Wasserfüllanschluss	1	77-701-328	
21	Schutzkappe	1	77-701-328	
22	Schlauchfitting Tee	1	77-701-328	
23	Wasserfüllschlauch	1 m	77-701-328	Ø8
24	Wasserfüllschlauch	3 m	77-701-328	Ø6
25	Anschlußkabel System÷ zu Batterie-	1	9806135	500 mm
26	Anschlussbolz	1	2014-0025	M8
27	Sechskantschraube	12	29-110-025	
28	U-Scheibe	24	36-300-010	
29	Stoppmutter	12	31-101-010	
100	Säuremeßinstrument	1	220-020-58	



Batteripakke / Batteriepaket / Battery pack 78-410-250 Lithium 44V 160Ah 35#

17/11-2014 KJ



Batteripakke / Batteriepaket / Battery pack

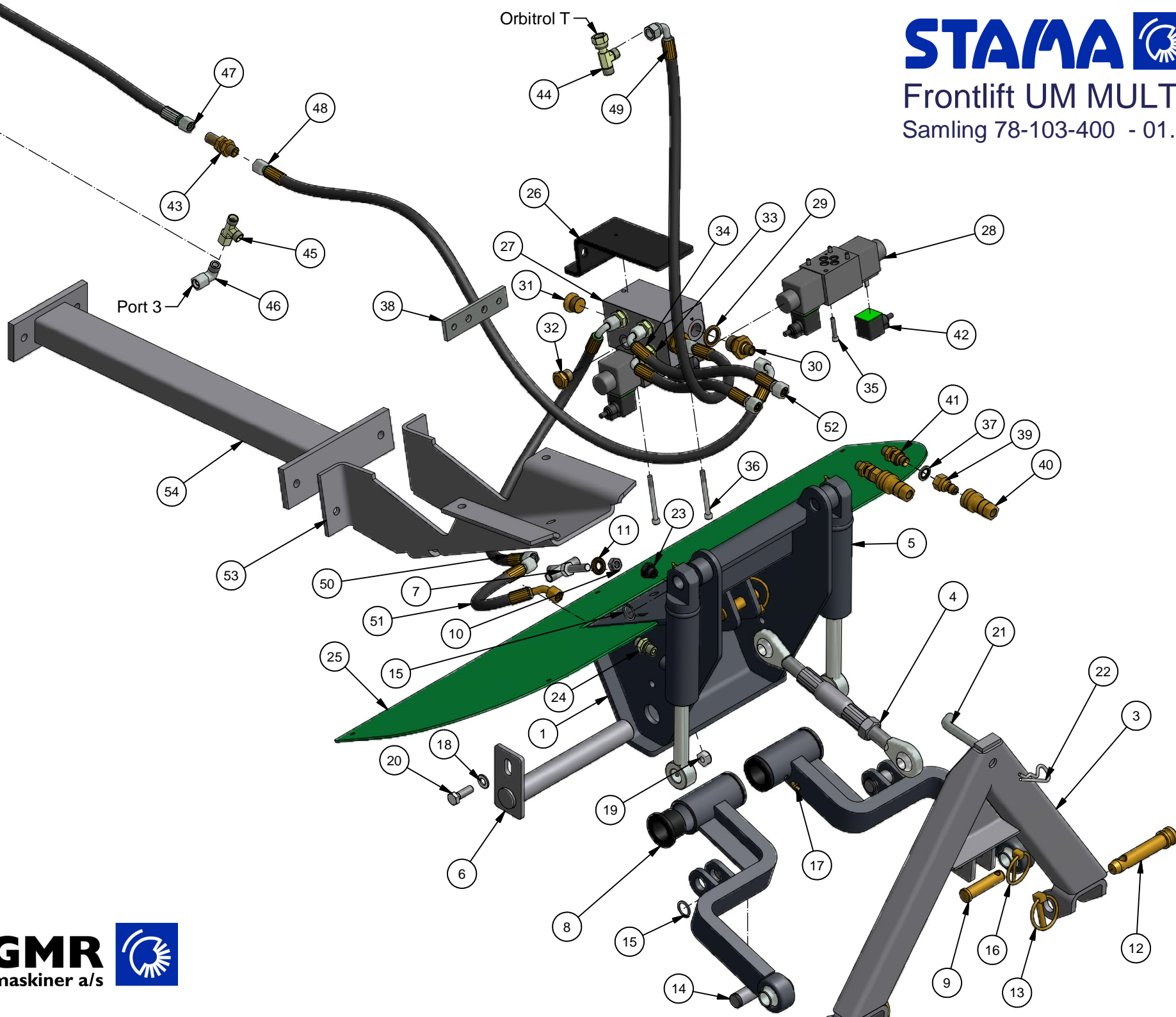
78-410-250 Litium Ion 44V 160Ah

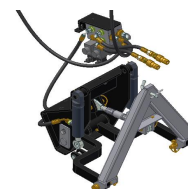
Model 2015 - 17/11.2014

Pos.	Gegenstand	Stück	Ersatzteil Nr.	Bemerkten
1	Batteriezelle Lithium-Eisen-Phosphat	14	LFP160AHA	
2	Überwachungs Modul/Balanzierung	14	BMS-CM160	
2.1	Modul Verbindungskabel	-	9806114	0,5#
3	Batterieverbindungsplatte	12	LFP160-CON	
4	Batterieladegerät	1	18141700-4801	48V 18A
5	Sicherung NH1	1	0825102620	200 A
6	Sicherungshalter NH1	1	2625214651	
7	BMS Relais	1	2014-0026	48V DPST NO
8	Abdeckung	2	78-203-386	
9	Haltewinkel für Abdeckung	2	78-203-387	
10	Trennplatte	2	-	10 mm
11	Batteriemonitor und Stromshunt	1	78-307-201	
12	Anschlusskabel 35# 48V+	1	77-801-791	M8 - M10
13	Anschlusskabel 35# für Steuerung	1	9806032	900 mm
14	Anschlusskabel 35# Negativ	1	77-801-793	M6 - M8
15	Verbindungskabel 35#	1	77-801-794	M8 - M8
16	Stopfschraube	4	32-208-045	
17	U-Scheibe	28	36-300-008	
18	Federscheibe	28	35-000-008	
19	Sechskantschraube	28	29-108-020	
20	Batteriehalter Seite	2	78-006-400	
21	Batterieklemmplatte	2	78-006-406	

Orbitrol T

Port 3





Frontlift / Frontaushebung UM MULTI TRUCK V3

78-103-400 Model 2013 - 01.11.2013

Pos.	Gegenstand	Stück	Ersatzteil Nr.	Bemerkungen
1	Halterungen	1	78-103-410	
2	Hubarm lang	2	78-103-420	
3	A-Rahmen männlich	1	77-501-630	
4	Oberlenker	1	59-220-616	
5	Zylinder	2	01-635-104	
6	Nagel	1	N30x220-50	
7	Hydraulikhalter	1	78-103-430	
8	Bundbuchse	4	91-72-081	
9	Nagel	2	47-016-048	
10	Mutter	2	31-001-010	
11	Kontaktscheibe	1	35-200-010	
12	Oberlenkernagel	2	47-019-065	
13	Klappstecker	2	38-000-008	
14	Zylindernagel	2	77-501-601	
15	Sicherungsring - schwer	6	20-101-020	
16	Klappstecker	2	38-000-004	
17	Schmiernippel	2	57-000-008	
18	Facetscheibe	2	36-300-010	
19	Sicherungsmutter	1	31-101-010	
20	Stellschraube	1	29-110-030	
21	Splitnagel	1	13-000-004	
22	Hahnadel	1	38-204-075	
23	Entlüftungsstopfen	2	50-011-014	
24	Einschraubung	2	A08RLWDX	
25	Platte f. Frontaushebung	1	78-103-401	
26	Hydraulikhalterung	1	78-103-403	
27	Hydraulikblock	1	EM213_2Y	
28	NG06 Magnetventil	2	DL3-S1/10N-D24K1	Cetop 03 24V
		2	DL3-S1/10N-D12K1	Cetop 03 12V
29	Dichtung	2	42-000-012	
30	Adaptor	2	02BP0804	
31	Endstopfen	2	08BPU08	
32	Endstopfen	1	08BPU06	
33	Dichtung	3	42-000-038	
34	Adaptor	3	02BP0604	
35	Inbusschraube	8	32-105-030	
36	Inbusschraube	2	32-106-075	
37	Dichtung	2	42-000-014	



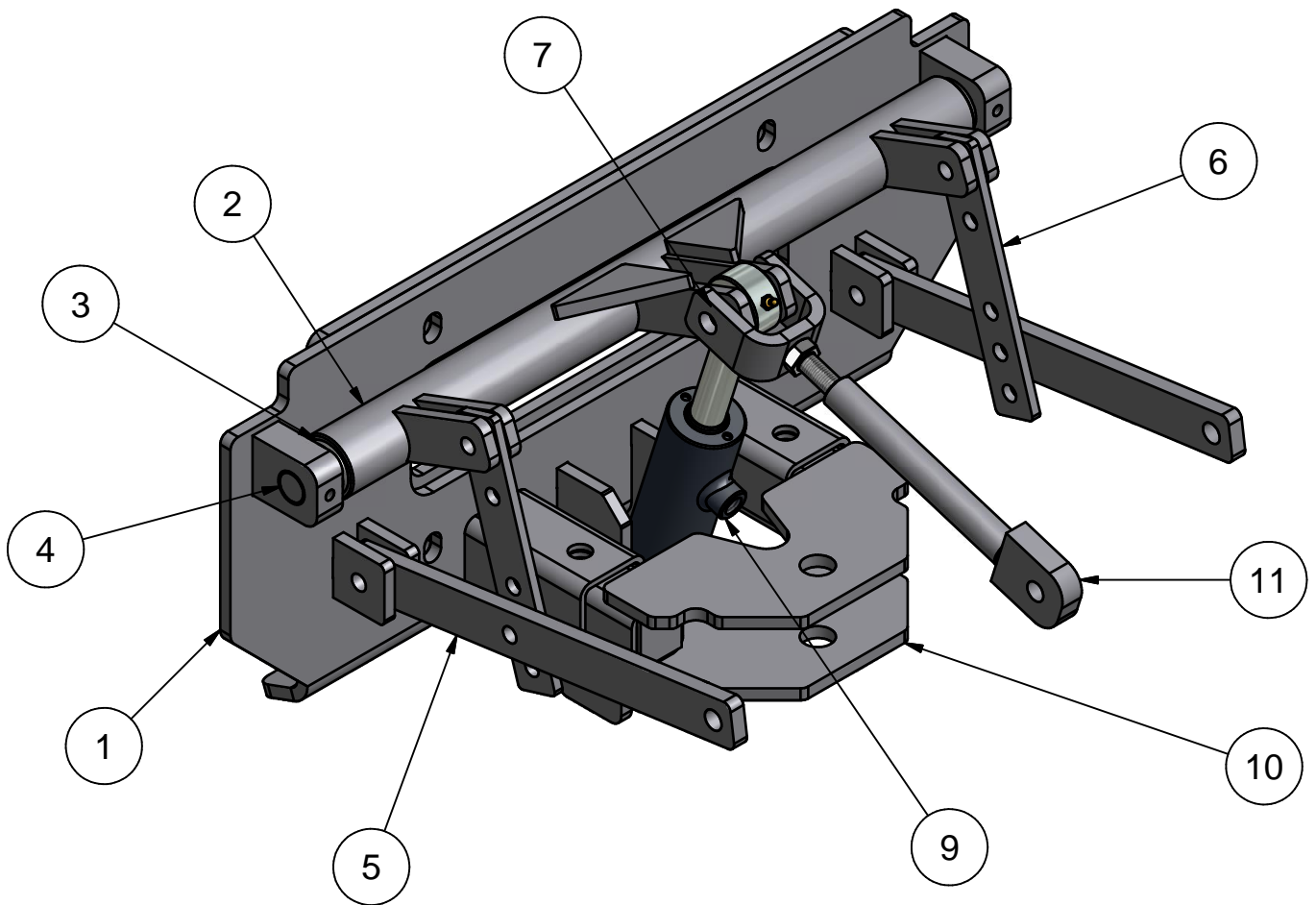
Frontlift / Frontaushebung UM MULTI TRUCK V3 78-103-400 Model 2013 - 01.11.2013

<i>Pos.</i>	<i>Gegenstand</i>	<i>Stück</i>	<i>Ersatzteil Nr.</i>	<i>Bemerkten</i>
38	Kabelhalterung	1	78-103-404	
39	Schnellkupplung männlich	2	39-004-041	
40	Schnellkupplung weiblich	2	39-004-042	
41	Schottverschraubung	2	32BP04	
42	Diodenstecker	4	7000-18021-6260300	DIN Form A
43	Schottverschraubung	1	K08L	
44	Stellbar L-Nippel ORFS	1	134FS04	
45	Stellbar L	1	VD08LDKO	
46	Stellbar Winkel	1	VB08LDKO	
47	Schlauch nr. 18	1	031-1200-FM140-FM149	
48	Schlauch nr. 19	1	031-1000-FM140-FM149	
49	Schlauch nr. 20	1	031-1000-FM140-FO099	
50	Schlauch nr. 21	1	031-0550-FM140-FM149	
51	Schlauch nr. 22/23	1	031-0250-FM140-FM144	
52	Schlauch nr. 24/25	1	031-0250-FB040-FM149	
53	Verstärkung	1	78-103-406	
54	Verstärkungstrahl	1	78-103-435	



Baglift / Heckaushebung / Rear Lift

Part no 78-103-475 30/1-2012



Baglift / Heckaushebung / Rear Lift

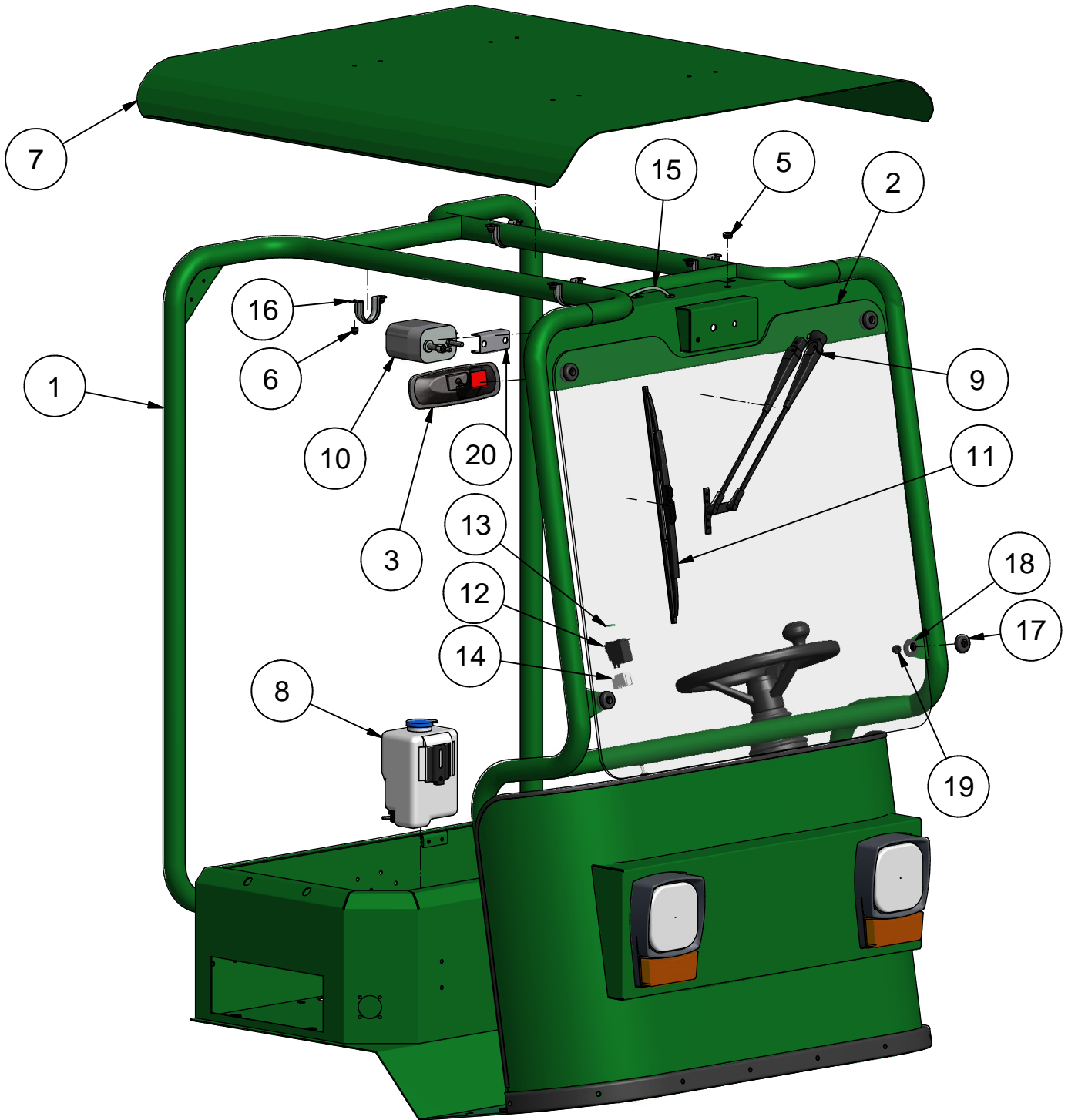
Part no 78-103-475 - 30/1.2012

<i>Pos.</i>	<i>Gegenstand</i>	<i>Stück</i>	<i>Ersatzteil Nr.</i>	<i>Bemerkten</i>
1	Aushebehalterung	1	78-103-470	
2	Rückaushebe	1	223-100-10	
3	Nylonbuchse	2	77-408-145	
4	Welle f. Aushebung	1	223-100-54	
5	Hubarm	2	223-100-15	
6	Bleck	2	223-100-16	
7	Buchse	1	223-100-07	
8	Zylinder	1	01-635-104	
9	Haken	1	223-100-25	
10	Oberlenker f. Wegehobel	1	223-101-10	



Vejrly / Wetterschutzdach / Weathershield

6/10.2014 Part no 77-801-775



Vejrly / Wetterschutzdach / Weathershield

Part no 77-801-775 - 6/10.2014

<i>Pos.</i>	<i>Gegenstand</i>	<i>Stück</i>	<i>Ersatzteil Nr.</i>	<i>Bemerkten</i>
1	Dachrahmen	1	77-801-500	
2	Windschutzscheibe	1	77-801-515	
3	Rückspiegel	1	77-801-519	
4	Kabeln	3 m	1430-008500	2x1,0mm ² black
5	gossenes Kabel	4	136-6143	9,5 mm
6	Hutmutter	8	RM-12837-500	M6
7	Dach	1	77-801-508	
8	Sprinklerbehälter mit motor	1	160001	12 V
		1	160273	24 V
9	Parallelogram Arm	1	160339	
10	Wischemotor	1	160292	12 V
		1	160293	24 V
11	Scheibenwischer	1	160322	
12	Kippschalter	1	511060	
13	Symbol Wischer	1	596627	
14	Mehrfachstecker für Schalter	1	593757	
15	Kunststoffschlauch	5 m	SCA147.004	4 x 6 mm
16	Rohrbügel	4	322644	42 mm
17	Vibrationsdämpfer	4	A16682	
18	Gummischeibe	4	A16663	
19	Hutmutter	4	RM-12338-500	M8
20	Abstandsplatte	1	77-801-513	