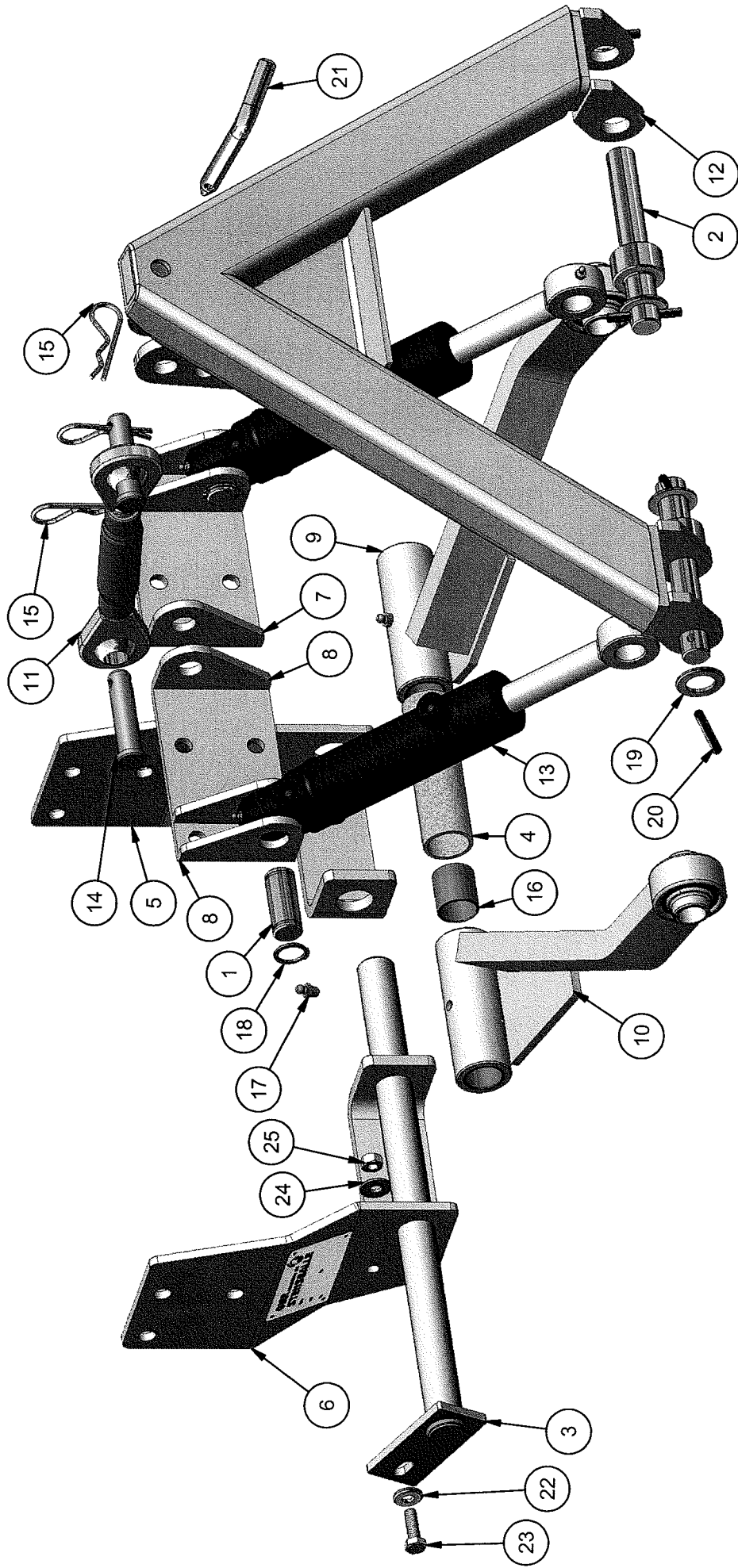


STENSBALLE

Undermontering type ISEKI SG 17
Model 2002 - 03.12.2002



STENSBALLE

Undermontering type ISEKI SG 17

Model 2002

03.12.2002

Pos.	Benævnelse	Antal	Res. nummer	Bemærkninger
1	Cylindernagle	2	sg15-04	
2	Nagle	2	sg15-05	
3	Drejeaksel	1	sg15-06	
4	Afstandsrør	1	sg15-09	
5	Sidestykke - venstre	1	sg15-10	
6	Sidestykke - højre	1	sg15-20	
7	Topbeslag - venstre	1	sg15-40	
8	Topbeslag - højre	1	sg15-45	
9	Bæream - venstre	1	sg15-50	
10	Bæream - højre	1	sg15-60	
11	Topstang	1	59-199-616	
12	A-ramme hanpart kat.0	1	98-600-010	
13	Cylinder	2	01-635-104	
14	Nagle	2	47-016-048	
15	Hårnålesplit	3	38-203-070	
16	Bronzebøsning	4	54-625-030	
17	Smørenippel	2	57-000-008	
18	Låsering - svær	4	20-101-020	
19	Facetskive	4	36-300-020	
20	Rørstift	4	38-306-050	
21	Splitnagle	1	13-000-004	
22	Facetskive	1	36-300-008	
23	Sætskrue	1	29-108-025	
24	Contact-skive	1	35-200-008	
25	Møtrik	1	31-001-008	
26				
27				