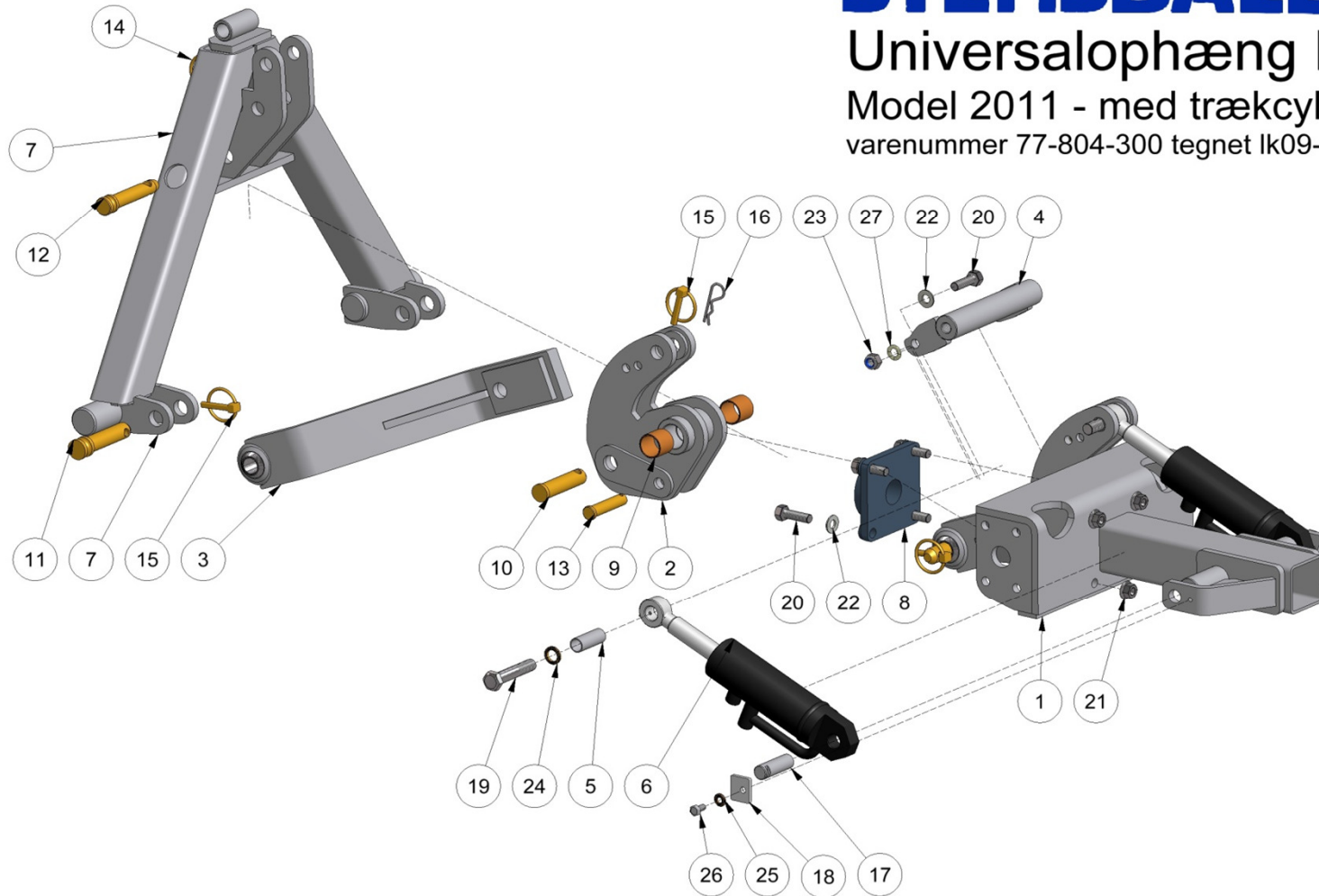


STENSBALLE 

Universalophæng Kat. 1

Model 2011 - med trækcylander
varenummer 77-804-300 tegnet lk09-02-2011



STENSBALLE

Universalophæng Kat. 1

model 2011 - med trækcylander

varenummer 77-804-300 - tegnet lk09-02-2011

<i>Pos.</i>	<i>Benævnelse</i>	<i>Antal</i>	<i>Nummer</i>	<i>Bemærkning</i>
1	Frontbeslag	1	77-804-380	
2	Mellembeslag	2	77-804-320	
3	Bæream	2	77-804-350	
4	Mellembeslag	1	77-804-370	
5	Cylinderbøsning	2	77-804-302	
6	Hydraulikcylander	2	01-650-104	
7	A-ramme Kat.1 GMR	1	GMR211-10	
8	Flangeleje	1	54-500-207	
9	Broncebøsning	4	54-630-030	
10	Monteringsnagle uden hoved	2	47-022-070 UH	
11	Monteringsnagle	2	47-022-075	
12	Topstangsnagle	1	47-019-065	
13	Nagle	2	47-016-062	
14	Ringsplit	1	38-000-011	
15	Ringsplit	4	38-000-008	
16	Hårnålesplit	2	38-203-070	
17	Aksel for nagle	2	77-804-303	
18	Plade for nagle	2	77-804-304	
19	Maskinbolt	2	28-116-080	
20	Sætskrue	2	29-112-040	
21	Flangemøtrik	4	31-601-012	
22	Contact-skive	6	35-200-016	
23	Låsemøtrik	2	31-101-012	
24	Nord-Lock skive	2	35-300-016	
25	Kontaktsskive	2	35-200-008	
26	Sætskrue	2	29-108-016	
27	Centerfjederskive	2	35-400-012	