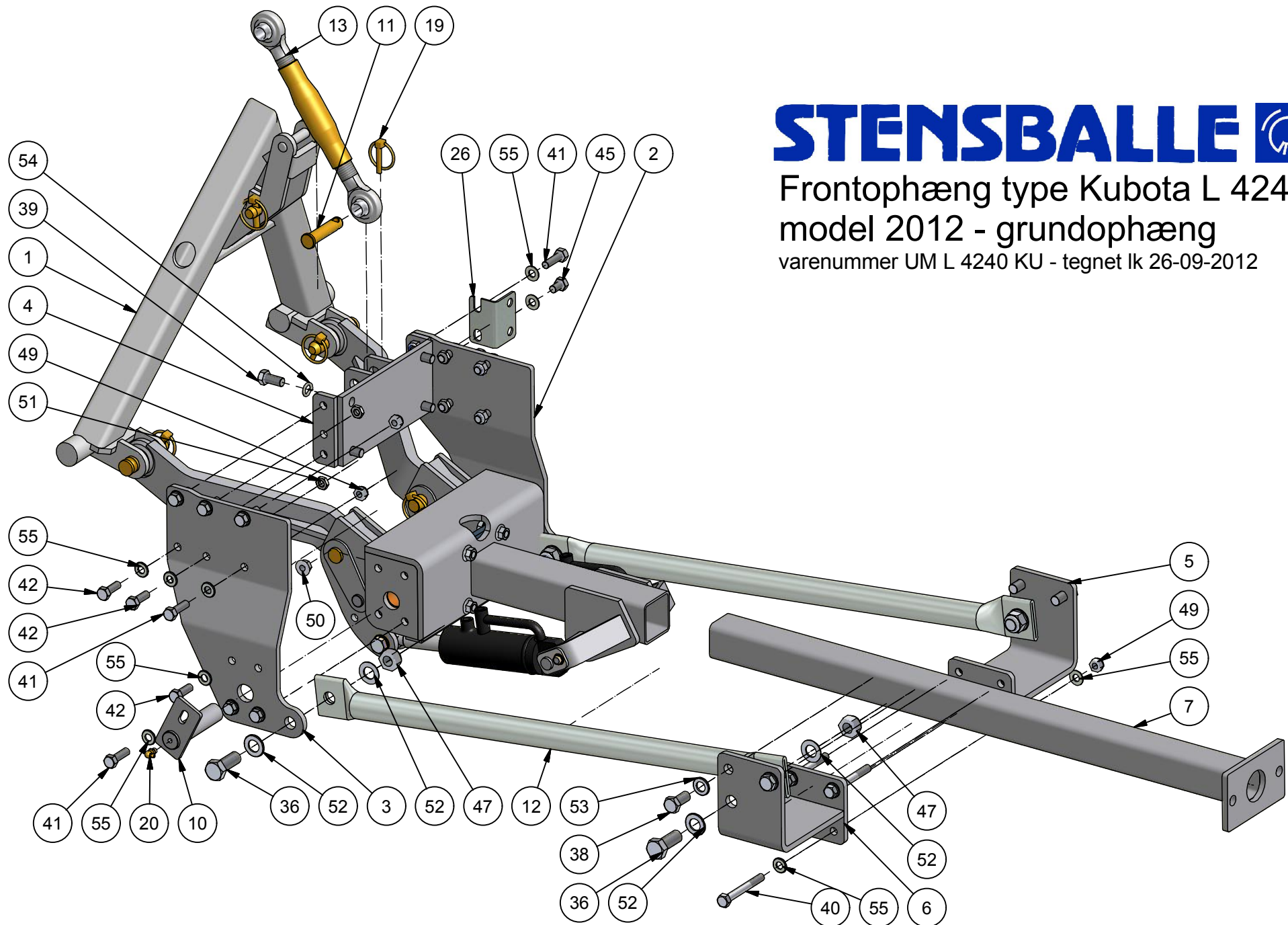


# STENSBALLE

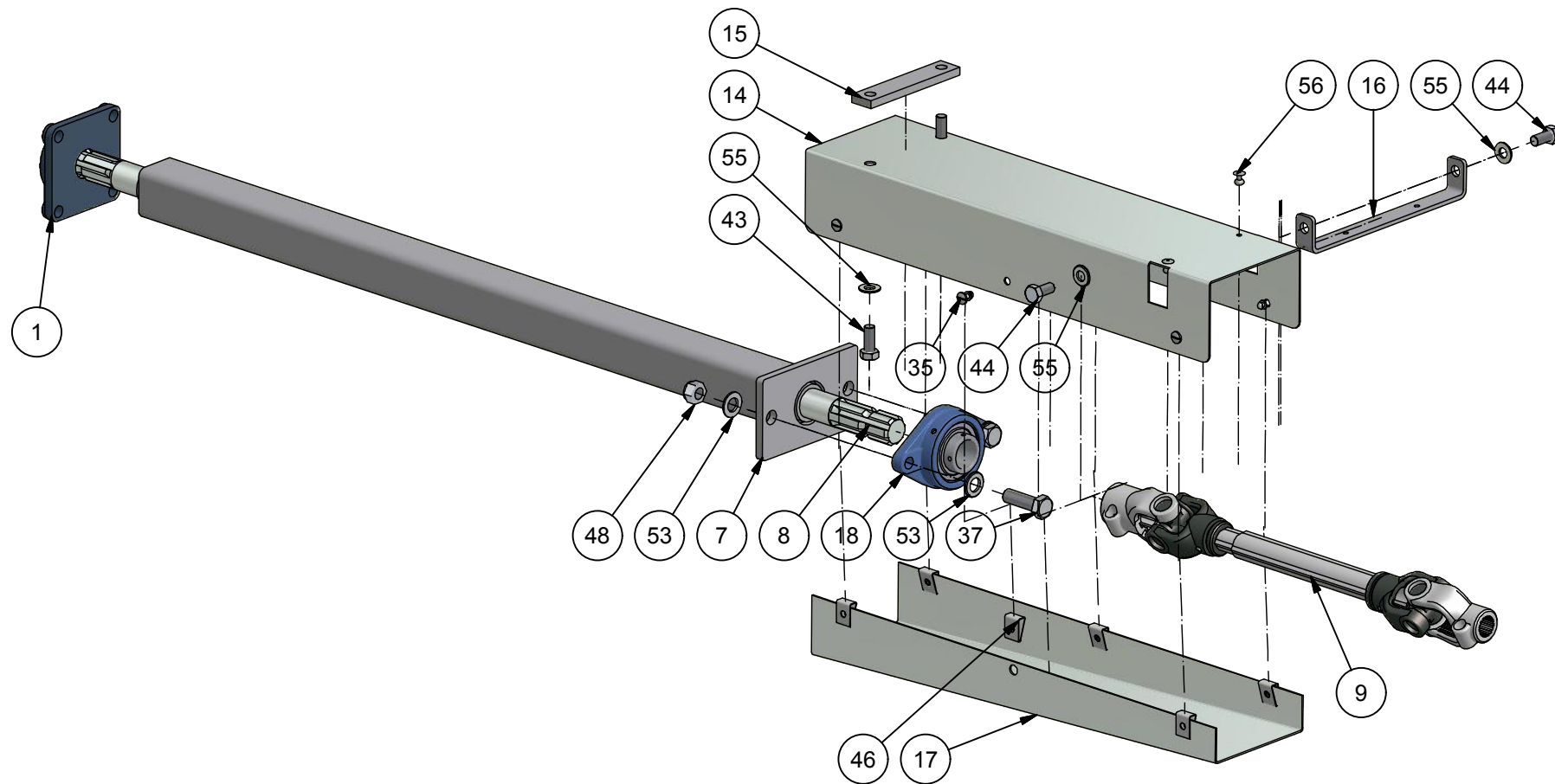
Frontophæng type Kubota L 4240  
model 2012 - grundophæng  
varenummer UM L 4240 KU - tegnet lk 26-09-2012



# STENSBALLE

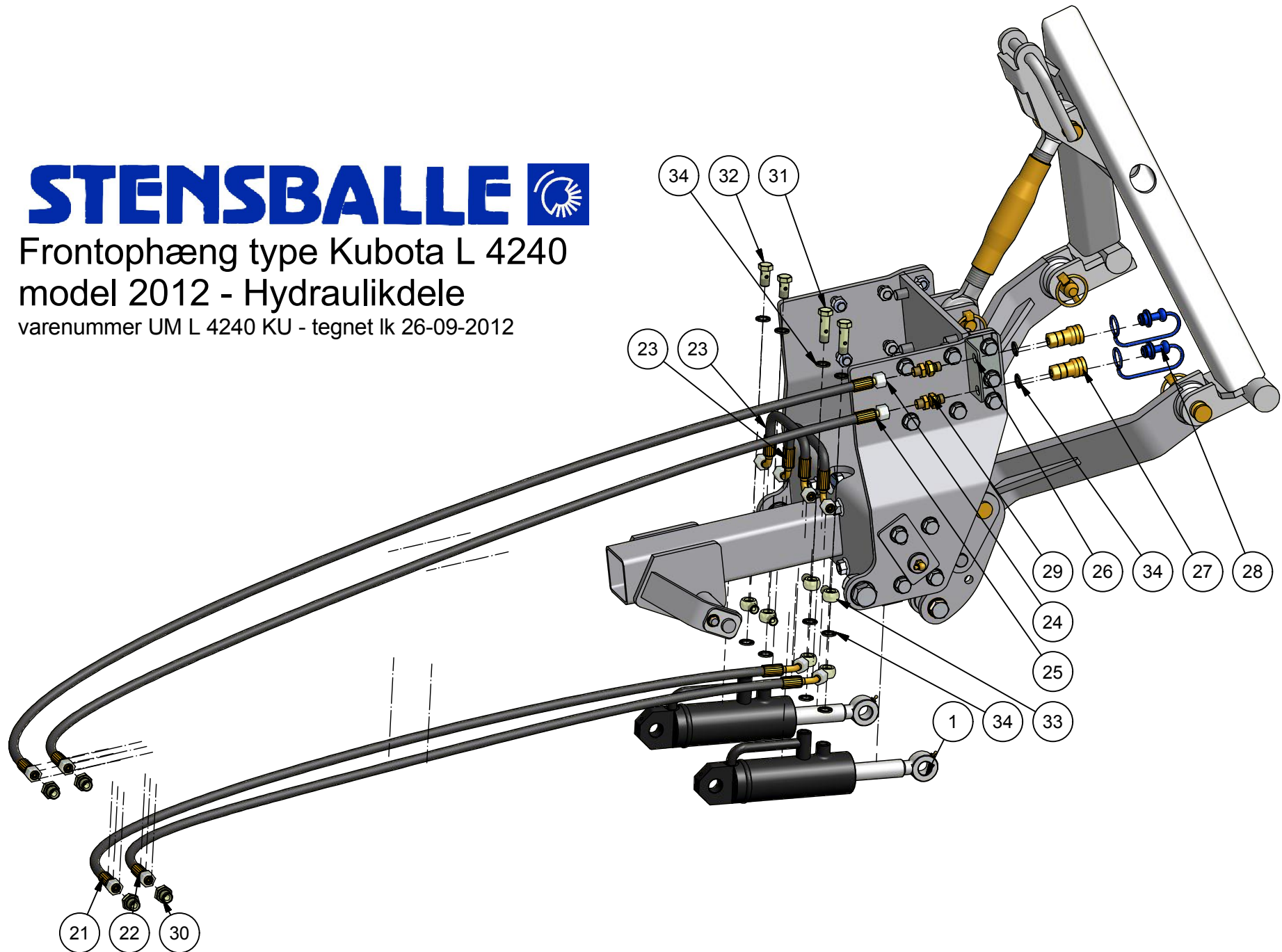
Frontophæng type Kubota L 4240  
model 2012 - PTO-system

varenummer UM L 4240 KU - tegnet Ik 26-09-2012



# STENSBALLE

Frontophæng type Kubota L 4240  
model 2012 - Hydraulikdele  
varenummer UM L 4240 KU - tegnet Ik 26-09-2012



# STENSBALLE

Frontophæng type Kubota L 4240

Model 2012 - 26.09.2012

varenummer UM L 4240 KU

Pos.	Benævnelse	Antal	Nummer	Bemærkning
1	Universalophæng Kat. 1	1	77-804-700 - 2011	Se separat res. liste
1	Flangeleje - 4-huls	1	54-500-207	Indgår i Universalophæng
2	Sideplade - højre	1	L 4240-101	
3	Sideplade - venstre	1	L 4240-102	
4	Toppunktsbeslag	1	L 4240-140	
5	PTO-beslag højre	1	L 4240-110	
6	PTO-beslag venstre	1	L 4240-120	
7	PTO-yderbeslag	1	L 4240-170	
8	PTO-aksel	1	L 4240-180	
9	PTO-aksel	1	64-061-291	(centreret)
10	Nagle	2	NS30x117-50	ø30 x 117mm
11	Specialnagle	1	jd4400-01	
12	Stabilisatorrør	2	L 4240-103	
13	Topstang	1	59-290-717	
14	PTO-skærm top	1	L 4240-131	
15	Ophængsplade - for	1	L 4240-132	
16	Ophængsbøjle - bag	1	L 4240-133	
17	PTO-skærm bund	1	L 4240-134	
18	Flangeleje	1	54-300-207	
19	Ringsplit	1	38-000-008	
20	Smørenippel	2	57-090-008	
21	Løfteslange nr.1	1	031-1220-FB040-FB044	
22	Sænkeslange nr.2	1	031-1200-FB040-FB044	
23	Mellemslange	2	03-122-022	
24	Svingslange - øverste	1	031-1650-FB040-FB040	
25	Svingslange - nederste	1	031-1620-FB040-FB040	
26	Vinkel for lynkoblinger	1	77-106-451	
27	Lynkobling hunstik	2	39-004-042	
28	Støvprop	2	39-004-001	
29	Skotgennemføring	2	32BP04	
30	Brystnippel	4	02BP0604	original fra traktor
31	Dobbelt banjobolt	2	53BP04	
32	Enkelt banjobolt	2	52BP04	

**GMR**   
Care for the ground

Saturnvej 17. DK 8700 Horsens  
Tlf.: +4575643611 Fax: +45645320  
E-mail: stensballe@gmr.dk Web: www.gmr.dk

# STENSBALLE

Frontophæng type Kubota L 4240

Model 2012 - 26.09.2012

varenummer UM L 4240 KU

<i>Pos.</i>	<i>Benævnelse</i>	<i>Antal</i>	<i>Nummer</i>	<i>Bemærkning</i>
33	Banjo	6	42BP0404	
34	Bonded seal pakning	12	42-000-014	
35	Låsetap	6	85-11-200-16	
36	Sætskrue	4	29-120-050	
37	Sætskrue	2	29-116-050	
38	Sætskrue	4	29-216-035	
39	Sætskrue	4	29-214-030	original fra traktor
40	Maskinbolt	4	28-112-100	
41	Sætskrue	7	29-112-040	
42	Sætskrue	13	29-112-035	
43	Sætskrue	2	29-212-030	
44	Sætskrue	2	29-212-025	
45	Sætskrue	1	29-112-020	
46	Clips møtrik ST6,3	6	85-47-101-15	
47	Låsemøtrik	4	31-101-020	
48	Låsemøtrik	2	31-101-016	
49	Låsemøtrik	12	31-101-012	
50	Flangemøtrik	8	31-601-012	
51	Kontramøtrik	4	31-201-012	
52	Facetskive	8	36-300-020	
53	Facetskive	8	36-300-016	
54	Fjederskive	4	35-000-014	original fra traktor
55	Facetskive	33	36-300-012	
56	Stål popnitte	2	950-6-14	

**GMR**   
Care for the ground

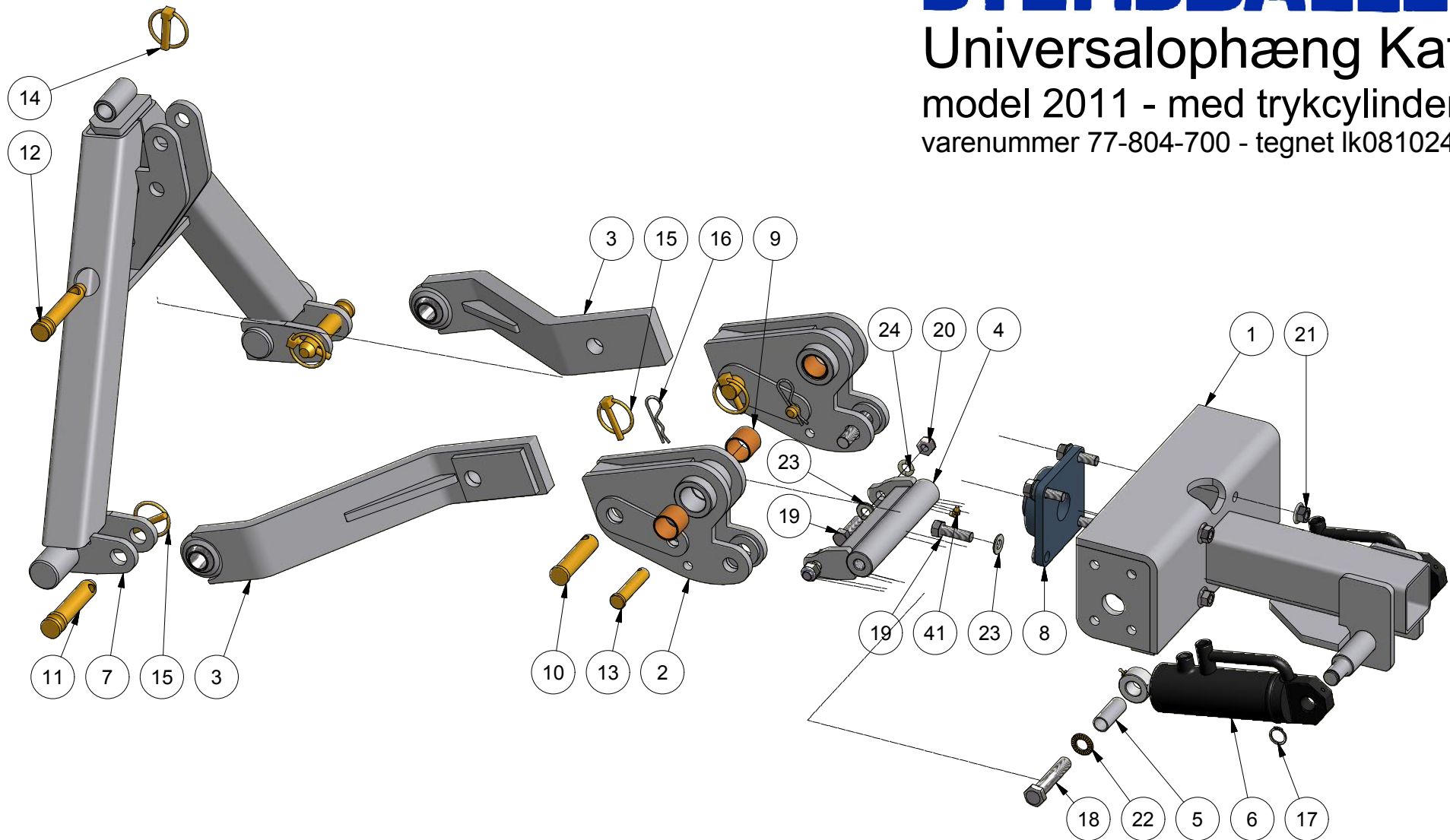
Saturnvej 17. DK 8700 Horsens  
Tlf.: +4575643611 Fax: +45645320  
E-mail: stensballe@gmr.dk Web: www.gmr.dk



# STENSBALLE

## Universalophæng Kat.1

model 2011 - med trykcylander  
varenummer 77-804-700 - tegnet lk081024



# STENSBALLE

## Universalophæng Kat.1

model 2011 - med trykcylinder

varenummer 77-804-700 - tegnet lk14-07-2011

<i>Pos.</i>	<i>Benævnelse</i>	<i>Antal</i>	<i>Nummer</i>	<i>Bemærkning</i>
1	Frontbeslag	1	77-804-710	
2	Mellembeslag	2	77-804-720	
3	Bærearml	2	77-804-350	
4	Mellembeslag	1	77-804-370	
5	Cylinderbøsning	2	77-804-302	
6	Hydraulikcylinder	2	01-650-104	
7	A-ramme - GMR kat.1 hanpart	1	GMR211-10	
8	Flangeleje	1	54-500-207	
9	Broncebøsning	4	54-630-030	
10	Monteringsnagle uden hoved	2	47-022-070 UH	
11	Monteringsnagle	2	47-022-070	
12	Topstangsnagle	1	47-019-065	
13	Nagle	2	47-016-062	
14	Ringsplit	1	38-000-011	
15	Ringsplit	4	38-000-008	
16	Hårnålesplit	2	38-203-070	
17	Låsering - svær	2	20-101-020	
18	Maskinbolt	2	28-116-080	
19	Sætskrue	6	29-112-040	
20	Låsemøtrik	2	31-101-012	
21	Flangemøtrik	4	31-601-012	
22	Contact-skive	2	35-200-016	
23	Facetskive	6	36-300-012	
24	Centerfjederskive	2	35-400-012	