

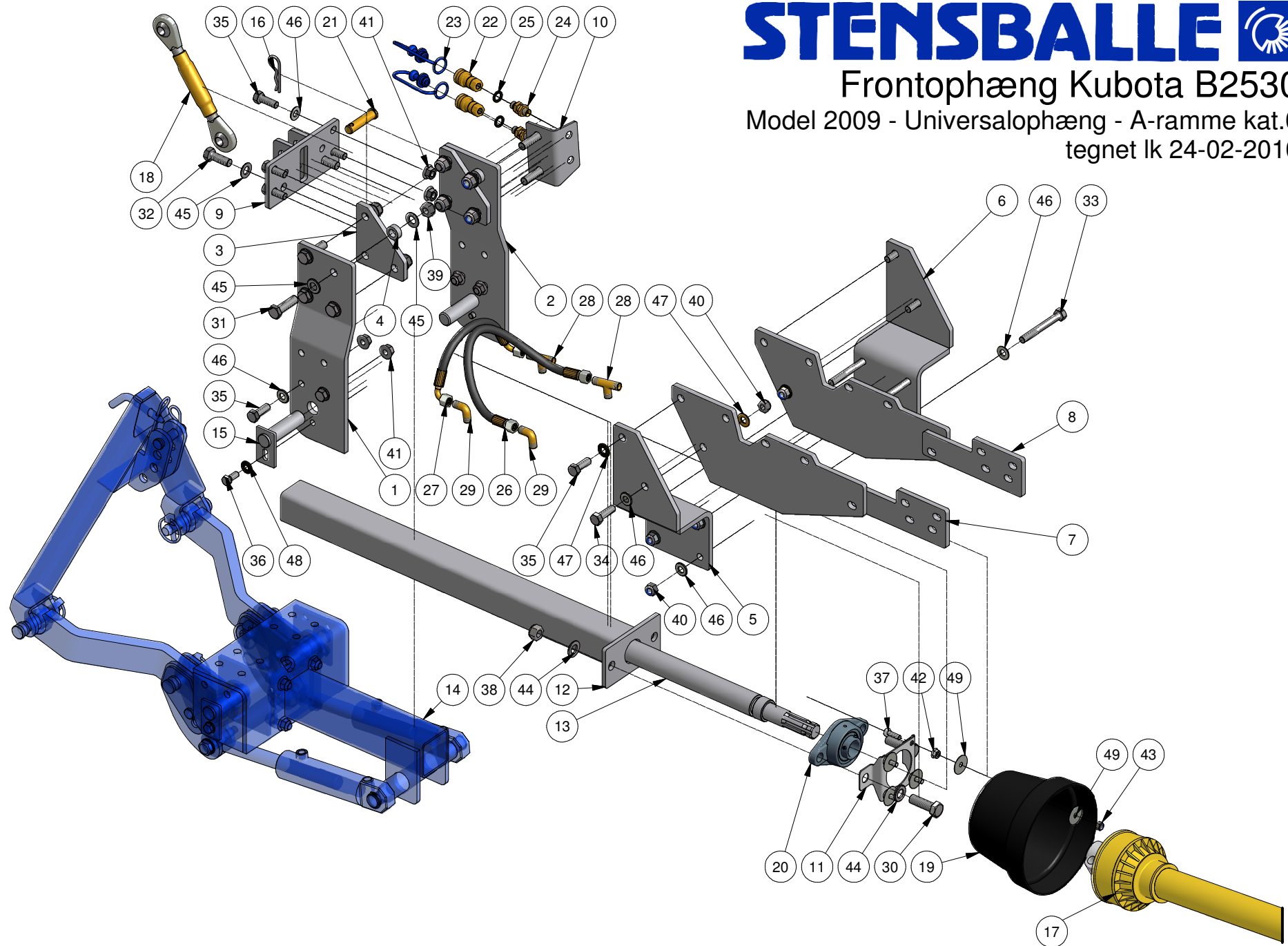
STENSBALLE



Frontophæng Kubota B2530

Model 2009 - Universalophæng - A-ramme kat.0

tegnet lk 24-02-2010



STENSBALLE

Frontophæng type Kubota B2530
model 2009 - Universalophæng A-ramme kat.0
tegnet lk 24-02-2010

<i>Pos.</i>	<i>Benævnelse</i>	<i>Antal</i>	<i>Nummer</i>	<i>Bemærkning</i>
1	Sideplade - venstre	1	KU2530-01	
2	Sideplade - højre	1	KU2530-02	
3	Mellemlæg	2	KU2530-05	
4	Afstandsbojsning	2	KU2530-06	
5	Holder for PTO - venstre	1	KU2530-20	
6	Holder for PTO - højre	1	KU2530-25	
7	Forstærkerbeslag - venstre	1	KU2530-30	
8	Forstærkerbeslag højre	1	KU2530-35	
9	Toppunktsbeslag	1	KU2530-40	
10	Lynkoblingsholder	1	KU2530-07	
11	Holder for PTO-afskærmning	1	77-101-302	
12	PTO-rør med flange	1	KU2530-70	
13	PTO-aksel	1	KU2530-80	
14	Grundophæng	1	77-709-200	
15	Nagle	2	N25x90-30	
16	Hårnålesplit	5	38-204-075	
17	PTO-aksel	1	64-061-192	
18	Topstang	1	59-199-616	
19	PTO-afskærmning	1	49-190-200	
20	Flangeleje	1	54-300-206	
21	Nagle	4	47-016-048	
22	Lynkobling hunstik	2	39-004-042	
23	Støvprop	2	39-004-001	
24	Skotgennemføring	2	32BP04	
25	Bonded seal pakning	2	42-000-014	
26	Løfteslange	1	031-0570-FB040-FB040	
27	Sænkeslange	1	031-0250-FB049-FB049	
28	T-stykke	2	15BK04	
29	Vinkel	2	05BK04	
30	Sætskrue	2	29-116-050	
31	Sætskrue	8	29-114-050	
32	Sætskrue	2	29-214-040	
33	Maskinbolt	4	28-112-100	
34	Sætskrue	6	29-112-040	
35	Sætskrue	12	29-112-035	
36	Sætskrue	2	29-110-025	

STENSBALLE

Frontophæng type Kubota B2530
model 2009 - Universalophæng A-ramme kat.0
tegnet lk 24-02-2010

<i>Pos.</i>	<i>Benævnelse</i>	<i>Antal</i>	<i>Nummer</i>	<i>Bemærkning</i>
37	Sætskrue	4	29-108-025	
38	Låsemøtrik	2	31-101-016	
39	Låsemøtrik	8	31-101-014	
40	Låsemøtrik	6	31-101-012	
41	Flangemøtrik	11	31-601-012	
42	Flangemøtrik	4	31-601-008	
43	Låsemøtrik	4	31-101-008	
44	Facetskive	4	36-300-016	
45	Facetskive	18	36-300-014	
46	Facetskive	22	36-300-012	
47	Contact-skive	6	35-200-012	
48	Contact-skive	2	35-200-010	
49	Skærmskive	8	36-200-008	