

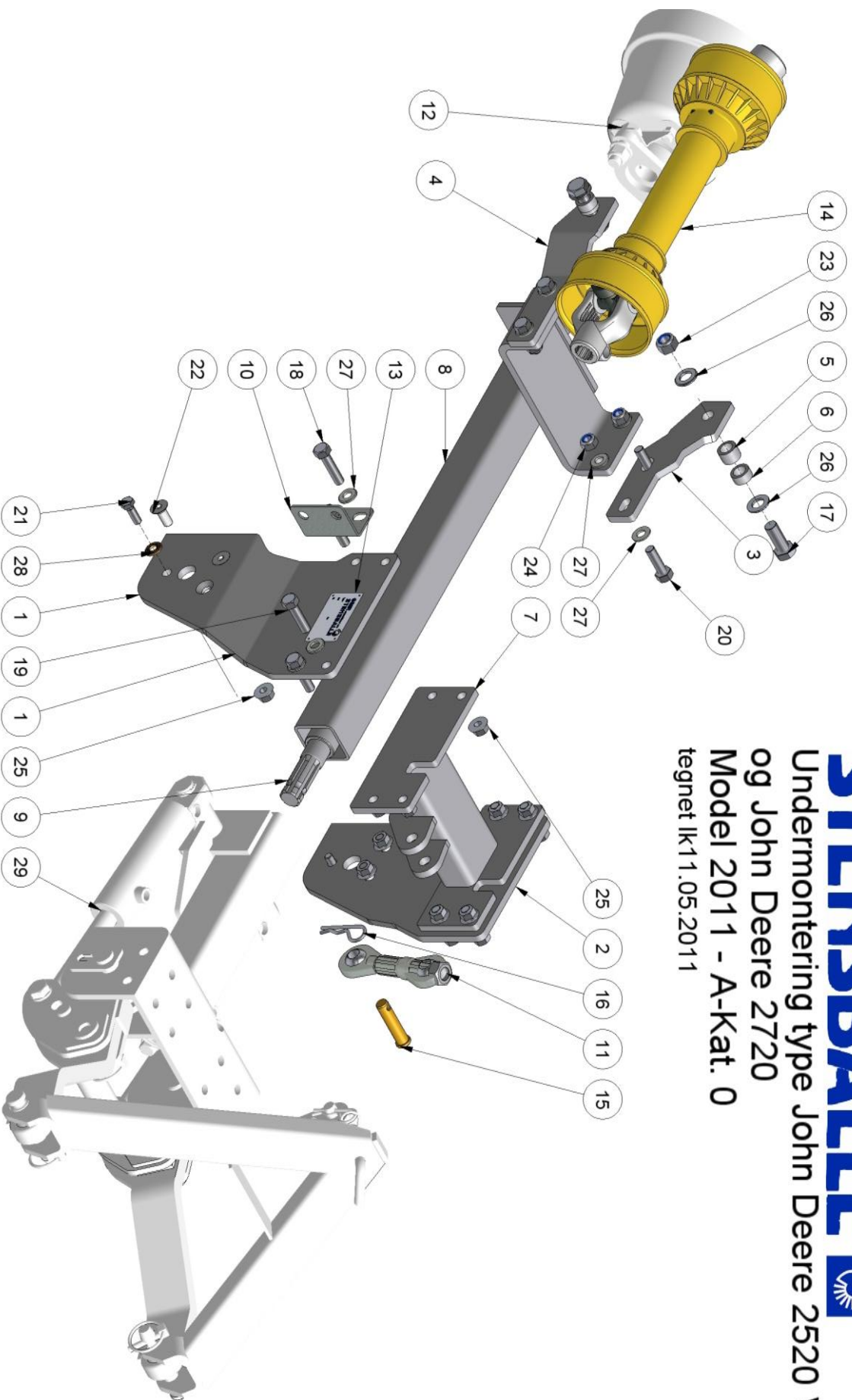
STENSBALLE

Undermontering type John Deere 2520 V2

og John Deere 2720

Model 2011 - A-Kat. 0

tegnet lk1 1.05.2011



STENSBALLE

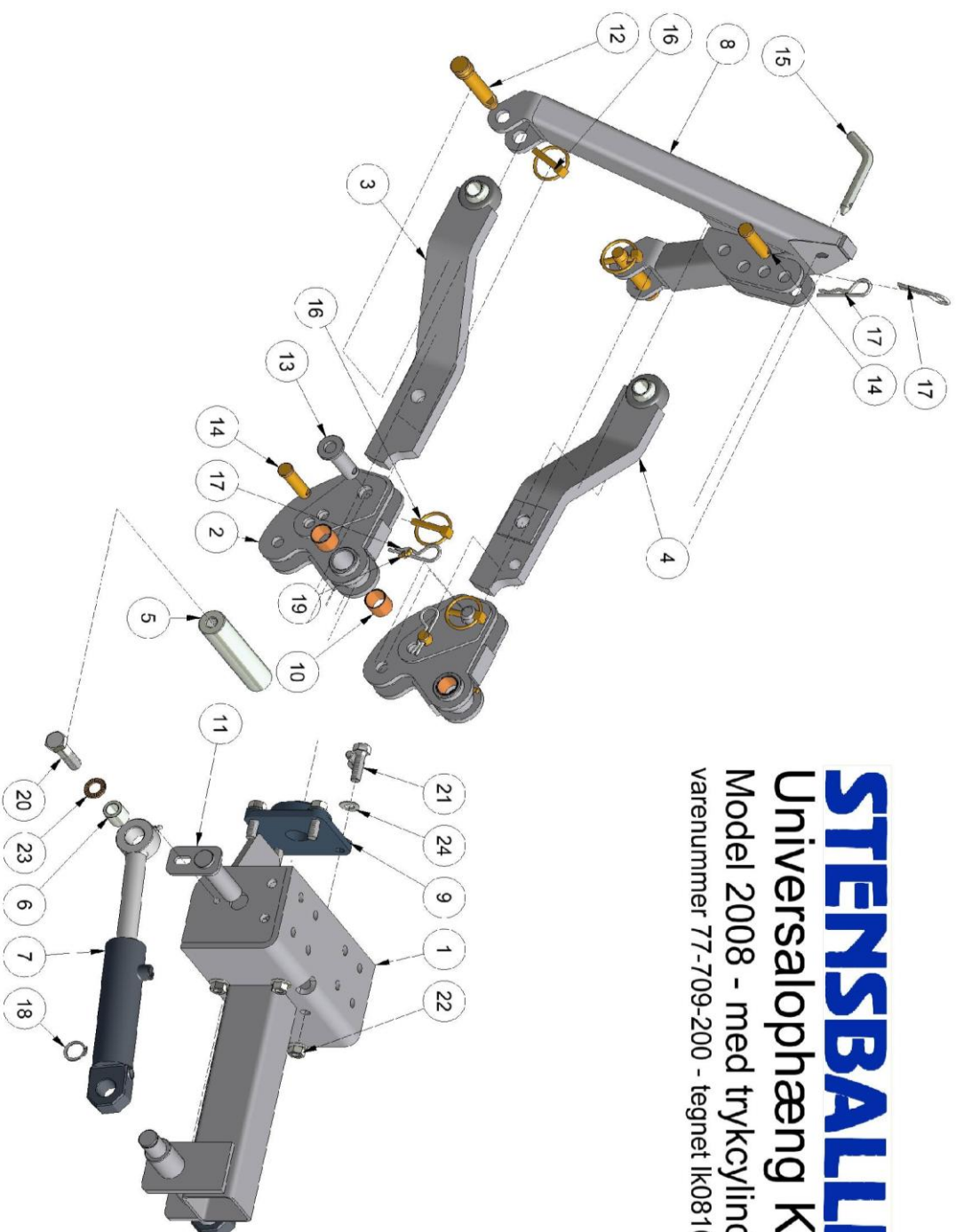
Undermontering Model 2011

John Deere 2520 V2 og 2720

Hoveddele - 11.05.2011

| Pos. | Benævnelse | Stk. | Nummer | Bemærkning |
|------|-------------------------|------|------------|--------------------|
| 1 | Sideplade - højre | 1 | JD2520-101 | |
| 2 | Sideplade - venstre | 1 | JD2520-102 | |
| 3 | Spændestykke - venstre | 1 | JD2520-103 | |
| 4 | Spændestykke - højre | 1 | JD2520-104 | |
| 5 | Mellembøsning | 2 | JD2520-105 | med frontlæsser |
| 6 | Mellembøsning | 2 | JD2520-106 | uden frontlæsser |
| 7 | Toppunktsbeslag | 1 | JD2520-140 | |
| 8 | PTO-rør med flange | 1 | JD2320-170 | |
| 9 | PTO-aksel | 1 | JD2320-180 | |
| 10 | Vinkel for lynkoblinger | 1 | 77-106-001 | |
| 11 | Topstang | 1 | 59-190-616 | |
| 12 | PTO beskyttelse - let | 1 | | Se separat tegning |
| 13 | Nummerplade | 1 | | Opgiv maskinnummer |
| 14 | PTO-aksel | 1 | 64-071-182 | |
| 15 | Nagle | 1 | 47-016-048 | |
| 16 | Hårnålesplit | 1 | 38-204-075 | |
| 17 | Sætskrue | 2 | 29-116-040 | |
| 18 | Sætskrue | 2 | 29-112-050 | |
| 19 | Sætskrue | 6 | 29-112-045 | |
| 20 | Sætskrue | 4 | 29-112-040 | |
| 21 | Sætskrue | 2 | 29-110-030 | |
| 22 | Unbracoskrue | 4 | 32-012-030 | |
| 23 | Låsemøtrik | 2 | 31-101-016 | |
| 24 | Låsemøtrik | 4 | 31-101-012 | |
| 25 | Flangemøtrik | 12 | 31-601-012 | |
| 26 | Facetskive | 4 | 36-300-016 | |
| 27 | Facetskive | 16 | 36-300-012 | |
| 28 | Contact-skive | 2 | 35-200-010 | |
| 29 | Grundophæng | 1 | 77-709-200 | Se separat tegning |





STENSBALLE 

Universalopphæng Kat.0

Model 2008 - med trykcyylinder

varenummer 77-709-200 - tegnet lk081024

STENSBALLE

Undermontering type John Deere 2520 V2

Model 2011 - 11.05.2011

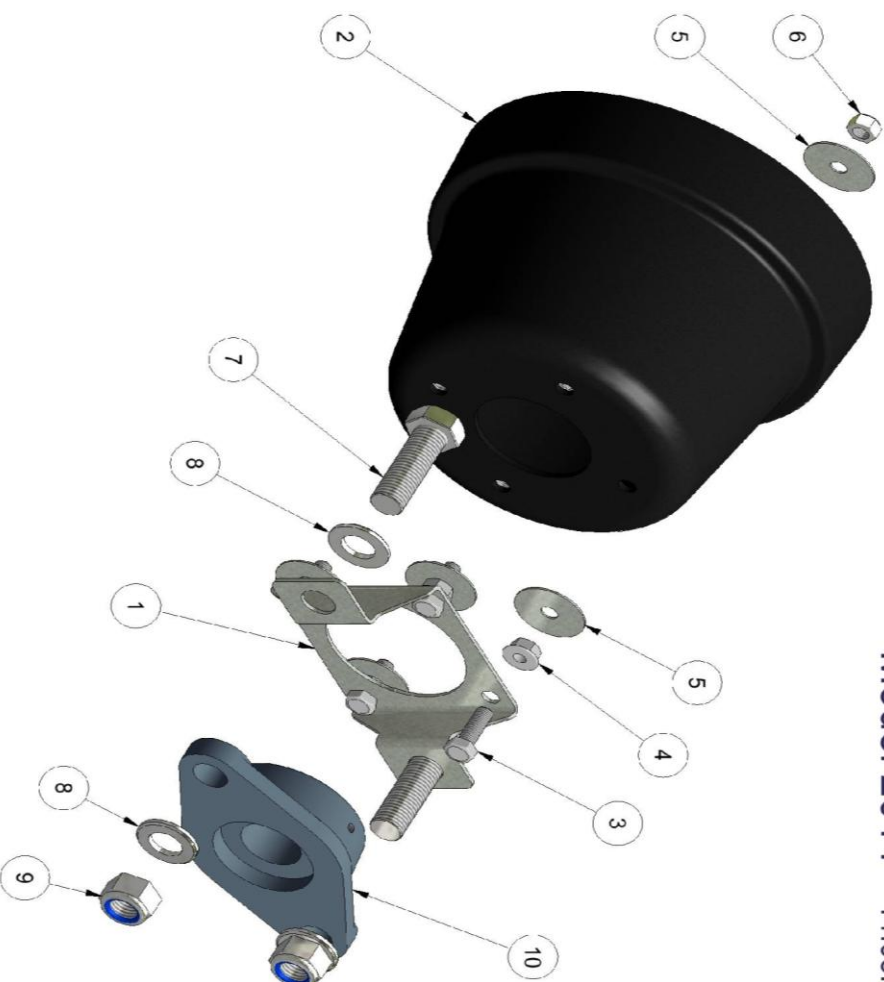
Grundophæng

| <i>Pos.</i> | <i>Benævnelse</i> | <i>Antal</i> | <i>Nummer</i> | <i>Bemærkning</i> |
|-------------|-------------------|--------------|---------------|-------------------|
| 1 | Frontbeslag | 1 | 77-709-210 | |
| 2 | Mellembeslag | 2 | 77-709-220 | |
| 3 | Bæream - venstre | 1 | 77-709-230 | |
| 4 | Bæream - højre | 1 | 77-709-240 | |
| 5 | Mellemaksel | 1 | 77-709-202 | |
| 6 | Cylinderforing | 2 | 77-709-201 | |
| 7 | Løftecylinder | 2 | 77-709-204 | |
| 8 | A-ramme hanpart | 1 | 98-600-010 | |
| 9 | Flangeleje | 1 | 54-500-206 | |
| 10 | Broncebøsning | 4 | 54-625-025 | |
| 11 | Nagle | 2 | N25x90-30 | |
| 12 | Nagle | 2 | 47-019-065 | |
| 13 | Stiknagle | 2 | 77-709-270 | |
| 14 | Nagle | 3 | 47-016-048 | |
| 15 | Splitnagle | 1 | 13-000-004 | |
| 16 | Ringsplit | 4 | 38-000-008 | |
| 17 | Hårnålesplit | 4 | 38-204-075 | |
| 18 | Låsering | 2 | 20-101-025 | |
| 19 | Smørenippel | 2 | 57-045-006 | |
| 20 | Maskinbolt | 2 | 28-116-065 | |
| 21 | Sætskrue | 4 | 29-112-040 | |
| 22 | Flangemøtrik | 4 | 31-601-012 | |
| 23 | Contact-skive | 2 | 35-200-016 | |
| 24 | Facetskive | 4 | 36-300-012 | |



STENSBALLE

PTO beskyttelse Type Universal ophæng
Model 2011 - 11.05.2011



STENSBALLE

Undermontering Model 2011

John Deere 2520 V2 og 2720

PTO beskyttelse - 11.05.2011

| <i>Pos.</i> | <i>Benævnelse</i> | <i>Antal</i> | <i>Nummer</i> | <i>Bemærkning</i> |
|-------------|----------------------------|--------------|---------------|-------------------|
| 1 | Holder for PTO-afskærmning | 1 | 77-101-302 | |
| 2 | PTO-afskærmning | 1 | 49-190-200 | |
| 3 | Sætskrue | 4 | 29-108-025 | |
| 4 | Flangemøtrik | 4 | 31-601-008 | |
| 5 | Skærmskive | 8 | 36-200-008 | |
| 6 | Låsemøtrik | 4 | 31-101-008 | |
| 7 | Sætskrue | 2 | 29-116-050 | |
| 8 | Facetskive | 4 | 36-300-016 | |
| 9 | Låsemøtrik | 2 | 31-101-016 | |
| 10 | Flangeleje | 1 | 54-300-206 | |

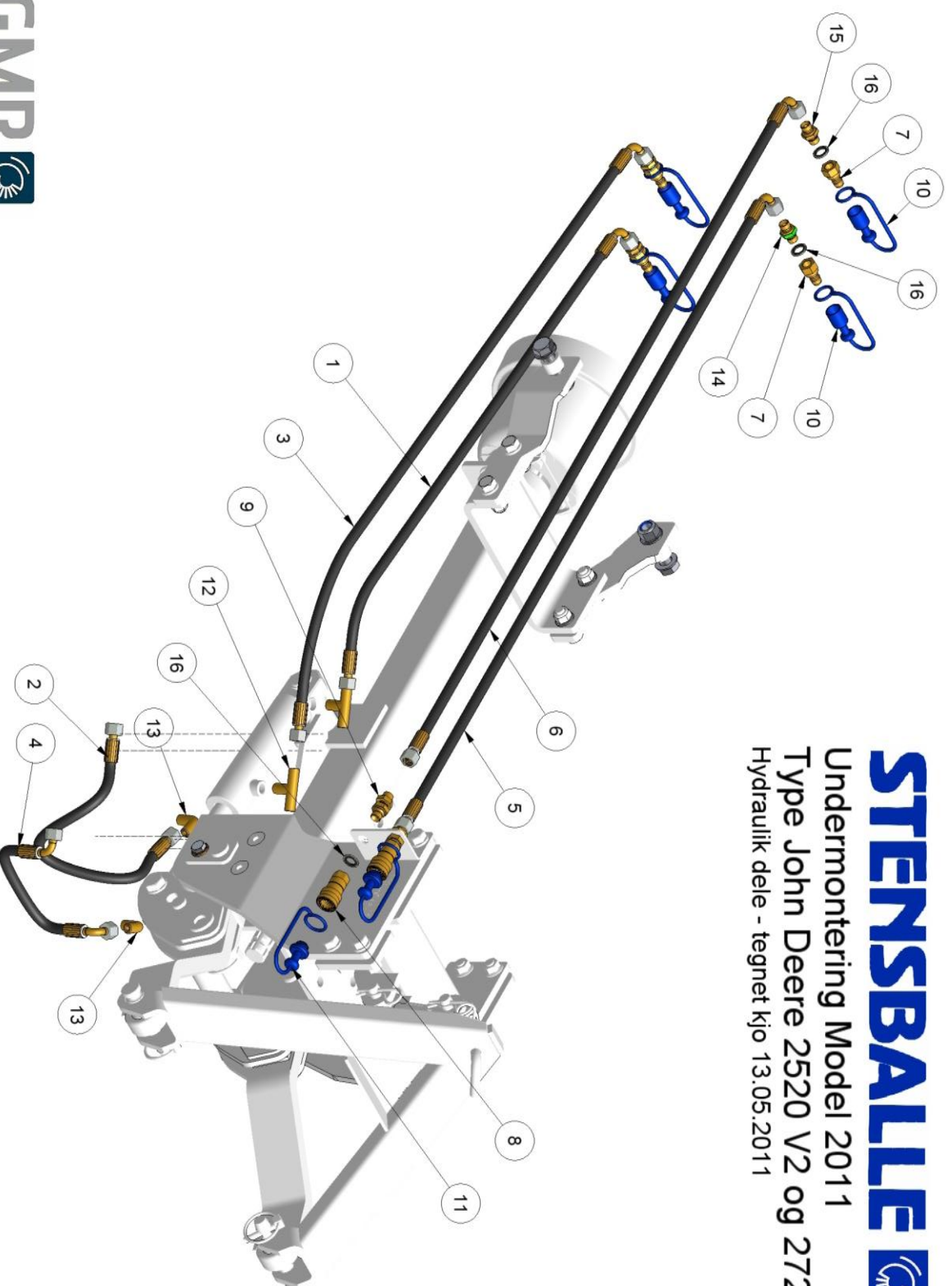


STENSBALLE

Undermontering Model 2011

Type John Deere 2520 V2 og 2720

Hydraulik dele - tegnet kjo 13.05.2011



STENSBALLE

Undermontering Model 2011

John Deere 2520 V2 og 2720

Hydraulik del - 11.05.2011

| <i>Pos.</i> | <i>Benævnelse</i> | <i>Antal</i> | <i>Nummer</i> | <i>Bemærkning</i> |
|-------------|-----------------------|--------------|----------------------|-------------------|
| 1 | Løfteslange nr. 1 | 1 | 03-112-108 | John Deere 2520 |
| | Løfteslange nr. 1 | 1 | 03-112-115 | John Deere 2720 |
| 2 | Løfteslange nr. 2 | 1 | 031-0570-FB040-FB040 | |
| 3 | Sænkeslange nr. 1 | 1 | 03-112-120 | John Deere 2520 |
| | Sænkeslange nr. 1 | 1 | 03-112-135 | John Deere 2720 |
| 4 | Sænkeslange nr. 2 | 1 | 031-0250-FB049-FB049 | |
| 5 | Svingslange nr. 1 | 1 | 03-112-149 | John Deere 2520 |
| | Svingslange nr. 1 | 1 | 03-112-142 | John Deere 2720 |
| 6 | Svingslange nr. 2 | 1 | 03-112-154 | John Deere 2520 |
| | Svingslange nr. 2 | 1 | 03-112-148 | John Deere 2720 |
| 7 | Lynkobling - 1/4" han | 4 | 39-004-041 | |
| 8 | Lynkobling hunstik | 2 | 39-004-042 | |
| 9 | Skotgennemføring | 2 | 32BP04 | |
| 10 | Støvhætte | 4 | 39-004-002 | |
| 11 | Støvprop | 2 | 39-004-001 | |
| 12 | T-stykke | 2 | 15BK04 | |
| 13 | Vinkel | 2 | 05BK04 | |
| 14 | Brystnippel ø1,0 | 1 | 01BP04-ø1 | |
| 15 | Brystnippel | 3 | 01BP04 | |
| 16 | Bonded seal pakning | 6 | 42-000-014 | |

