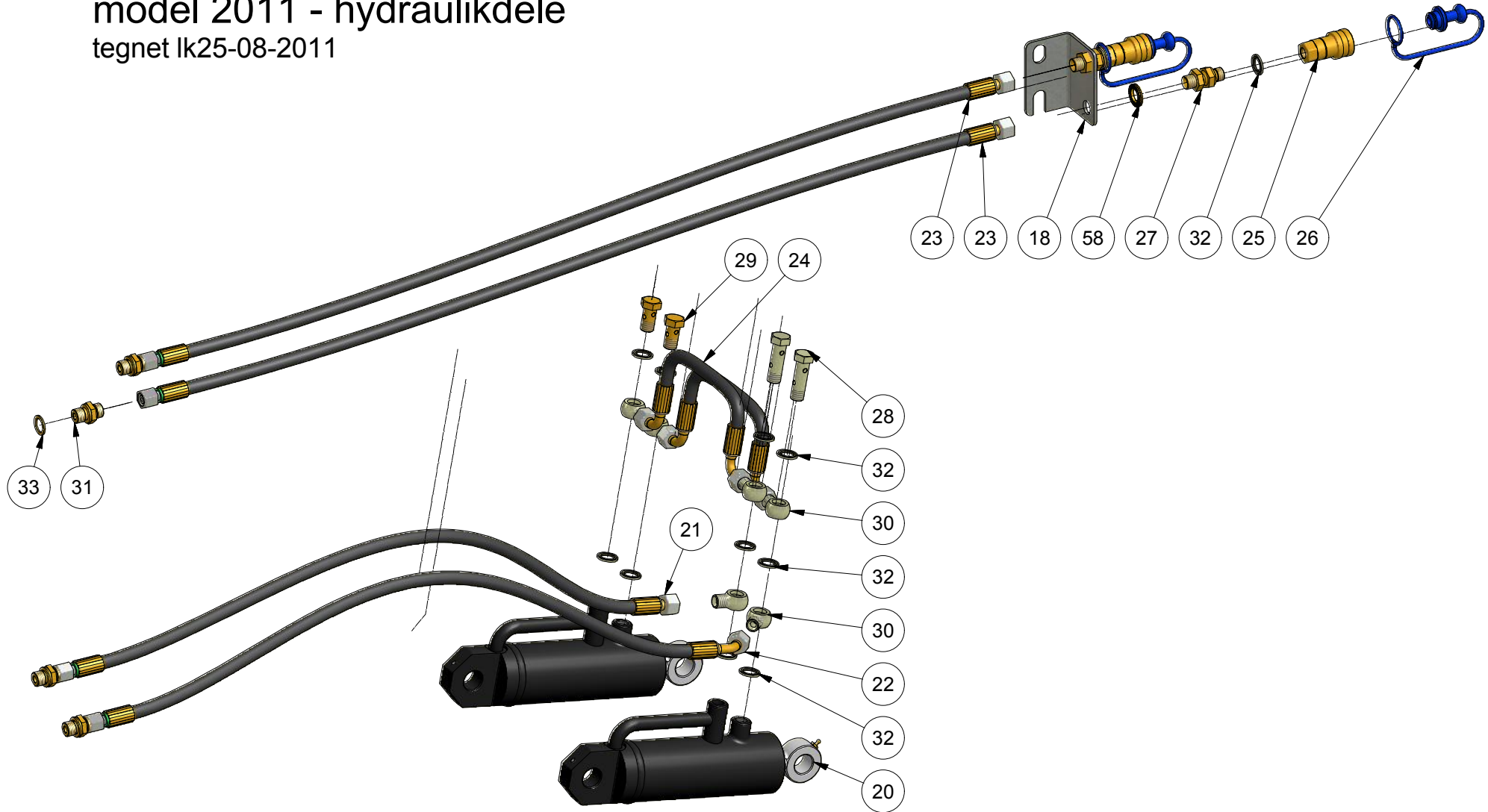


STENSBALLE 

Frontophæng type Kioto CK35
model 2011 - grundophæng
tegnet 1k25-08-2011

STENSBALLE

Frontophæng type Kioti CK35
model 2011 - hydraulikdele
tegnet lk25-08-2011



STENSBALLE

Frontophæng type Kioti CK35

model 2011 - A-ramme kat. 1

varenummer UM CK35 - tegnet lk25-08-2011

<i>Pos.</i>	<i>Benævnelse</i>	<i>Antal</i>	<i>Nummer</i>	<i>Bemærkning</i>
Pos.	Benævnelse	Stk.	Nummer	
1	Sideplade - højre	1	CK35-01	
2	Sideplade - venstre	1	CK35-02	
3	Forstærkerrør	2	CK35-03	
4	Yderplade for PTO	2	CK35-04	
5	Inderplade for PTO	2	CK35-05	
6	Mellemlade - bag	2	CK35-06	
7	Mellemlade - for	2	CK35-07	
8	Toppunktskasse	1	CK35-40	
9	PTO-inderbeslag	1	CK35-70	
10	PTO-aksel	1	CK35-80	
11	Nagle	2	NS30x117-50	
12	Universalsophæng Kat. 1	1	77-804-700	
13	Plade for sikringskæde	1	CK35-09	
14	Holder for PTO-afskærmning	1	77-101-301	
15	PTO-aksel	1	64-061-281	
16	PTO-afskærmning	1	49-190-200	
17	Flangeleje	1	54-300-207	
18	Vinkel for lynkoblinger	1	77-106-001	
19	Topstang 220 mm	1	59-220-717	
20	Hydraulikcyliner	2	01-650-104	
21	Løfteslange nr. 1	1	031-1050-FB040-FM140	
22	Sænkeslange nr. 1	1	031-1050-FB040-FM145	
23	Svingslange	2	031-1250-FB040-FM140	
24	Mellemslange	2	03-122-022	
25	Lynkobling hunstik	2	39-004-042	
26	Støvprop	2	39-004-001	
27	Skotgennemføring	2	32BP04	
28	Dobbelt banjobolt	2	53BP04	
29	Enkelt banjobolt	2	52BP04	
30	Banjo	6	42BP0404	
31	Indskruning	4	A08LM14	
32	Bonded seal pakning	12	42-000-014	

STENSBALLE

Frontophæng type Kioti CK35

model 2011 - A-ramme kat. 1

varenummer UM CK35 - tegnet lk25-08-2011

<i>Pos.</i>	<i>Benævnelse</i>	<i>Antal</i>	<i>Nummer</i>	<i>Bemærkning</i>
33	Koberring	4	42-100-014	
34	Smørenippel	2	57-000-008	
35	Specialnagle	1	jd4400-01	
36	Ringsplit	1	38-000-011	
37	Sætskrue	2	29-120-060	
38	Sætskrue	4	29-120-050	
39	Sætskrue	6	29-116-050	
40	Sætskrue	4	29-114-050	
41	Maskinbolt	4	28-112-100	
42	Sætskrue	6	29-112-040	
43	Sætskrue	4	29-212-040	
44	Sætskrue	6	29-112-035	
45	Sætskrue	1	29-212-030	
46	Sætskrue	2	29-112-020	
47	Sætskrue	4	29-108-025	
48	Låsemøtrik	6	31-101-020	
49	Låsemøtrik	6	31-101-016	
50	Låsemøtrik	4	31-101-014	
51	Låsemøtrik	8	31-101-012	
52	Flangemøtrik	8	31-601-012	
53	Låsemøtrik	4	31-101-008	
54	Flangemøtrik	4	31-601-008	
55	Facetskive	12	36-300-020	
56	Facetskive	12	36-300-016	
57	Facetskive	8	36-300-014	
58	Nord-Lock skive	2	35-300-014	
59	Facetskive	31	36-300-012	
60	Contact-skive	6	35-200-012	
61	Skærmskive	8	36-200-008	

GMR
maskiner a/s



Saturnvej 17 . DK 8700 Horsens
Tlf.: +45 75 64 36 11 . Fax: +45 75 64 53 20
E-mail: stensballe@gmr.dk . <http://www.gmr.dk>