

STENSBALLE

Reservedelsliste type E-Box

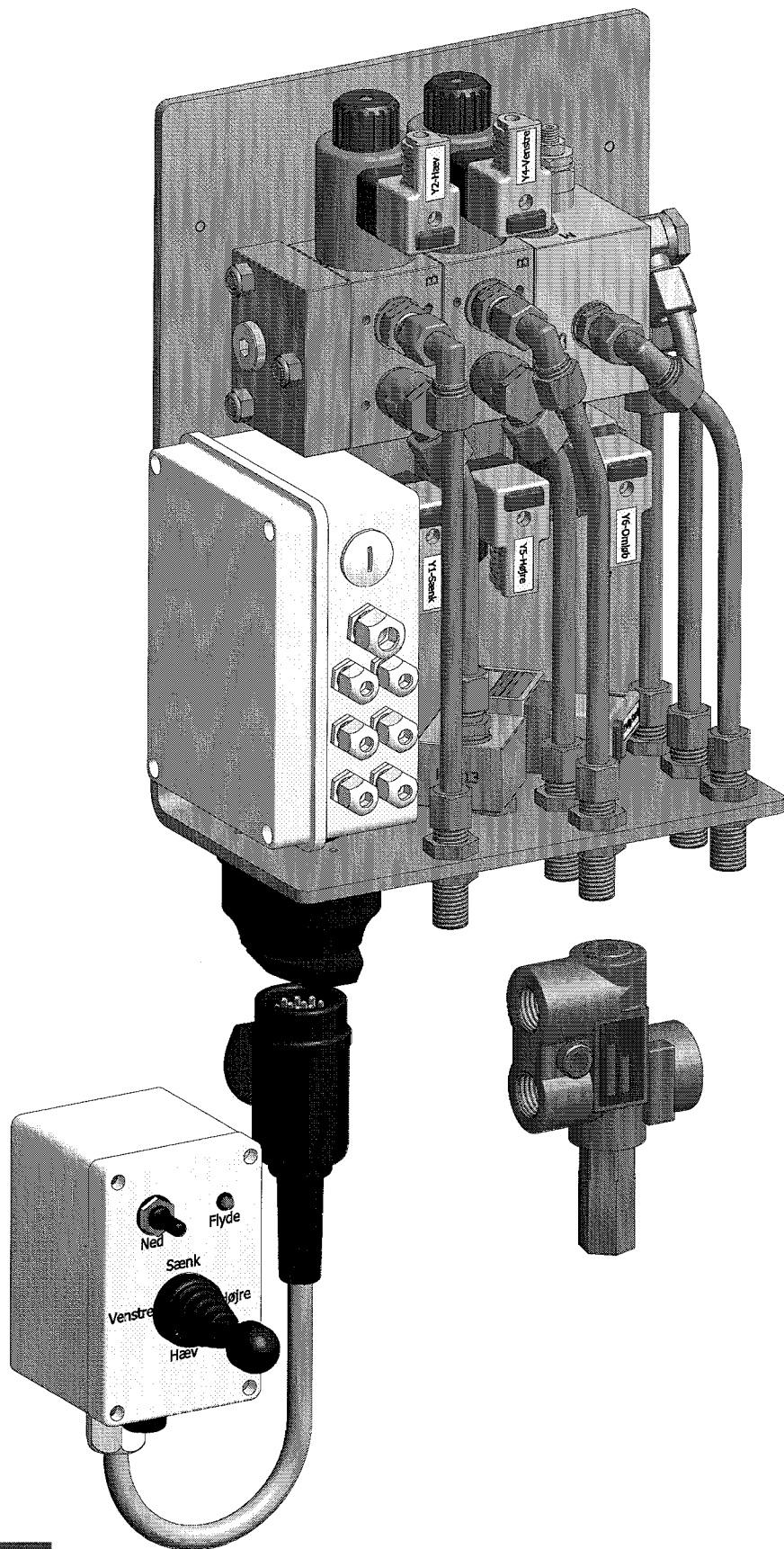
Model 2006 - 22.02.2006



STENSBALLE

Reservedelsliste type E-Box

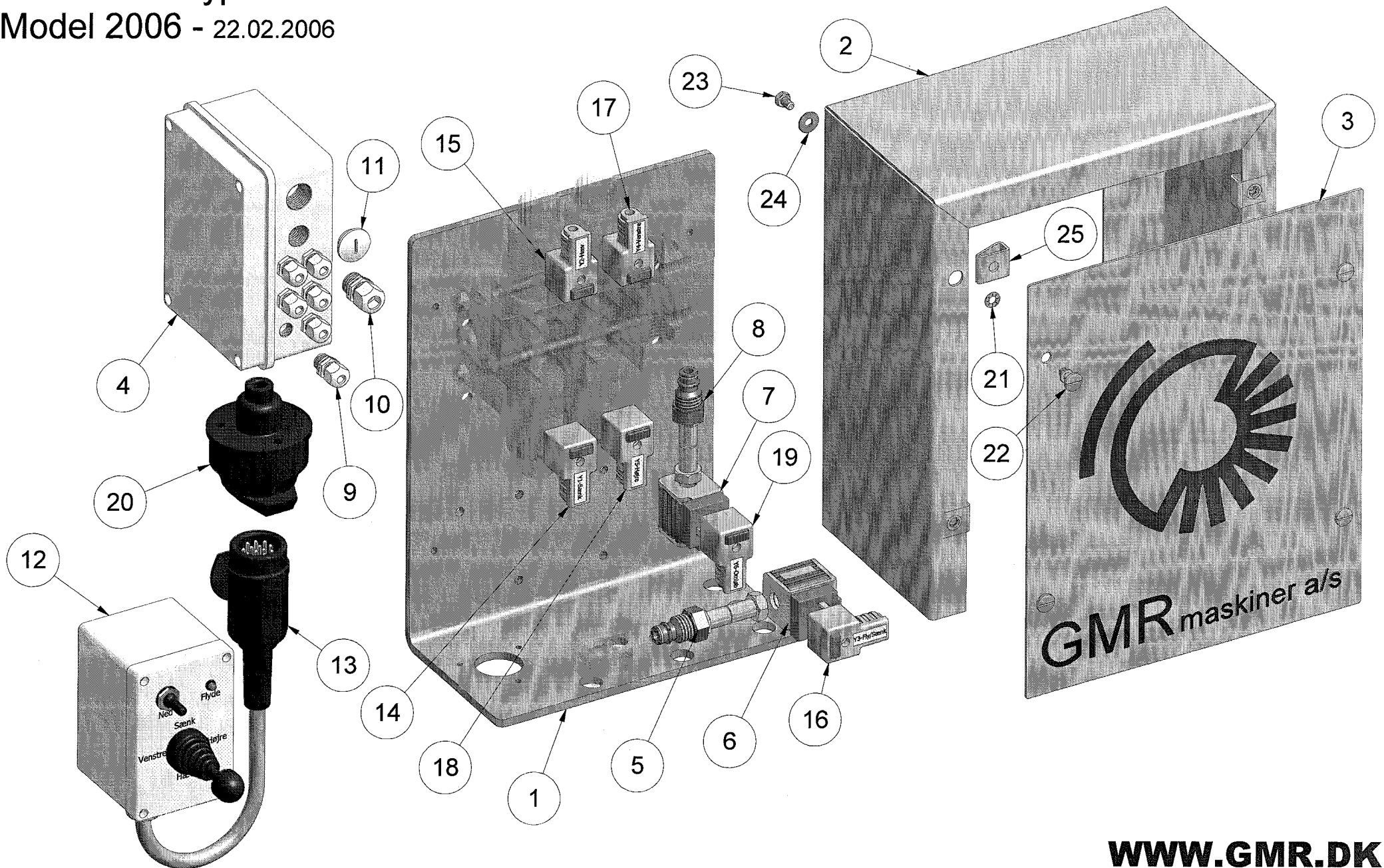
Model 2006 - 22.02.2006



STENSBALLE

Ramme / El type E-box

Model 2006 - 22.02.2006



STENSBALLE



Ramme/El type E-box

Model 2006 - 22.02.2006

Pos.	Benævnelse	Antal	Res. nummer	Bemærkning
1	Bagplade for E-box	1	77-302-701	
2	Ramme for E-box	1	77-302-710	
3	Låg for E-box	1	77-302-715	
4	El-styring	1	ELST-GMR8	
5	Magnetventil patron	1	GS02-06-00	
6	Magnetspole 14W	1	CCS012D	
7	Magnetspole 18W	1	CAS012D	
8	Magnetventil patron	1	GS04-33-00	
9	PG7	6	PG7	
10	PG9	1	PG9	
11	Blindprop	1	185A5175	
12	Joystikbox	1	ELST-joystik	
13	Stikprop	1	KS6613	
14	Diodestik Y1 sænk	1	Stik-sort	
15	Diodestik Y2 hæv	1	Stik-sort	
16	Diodestik Y3 Flyd/sænk	1	Stik-sort	
17	Diodestik Y4 Venstre	1	Stik-sort	
18	Diodestik Y5 Højre	1	Stik-sort	
19	Diodestik Y6 Omløb	1	Stik-sort	
20	Stikdåse 13 polet	1	KS6613A	
21	Skive for låsetap	4	85-34-201-20	
22	Låsetap	4	85-11-200-16	
23	Sætskrue	4	29-106-010	
24	Contact-skive	4	35-200-006	
25	Clipssokkel	4	85-47-101-15	

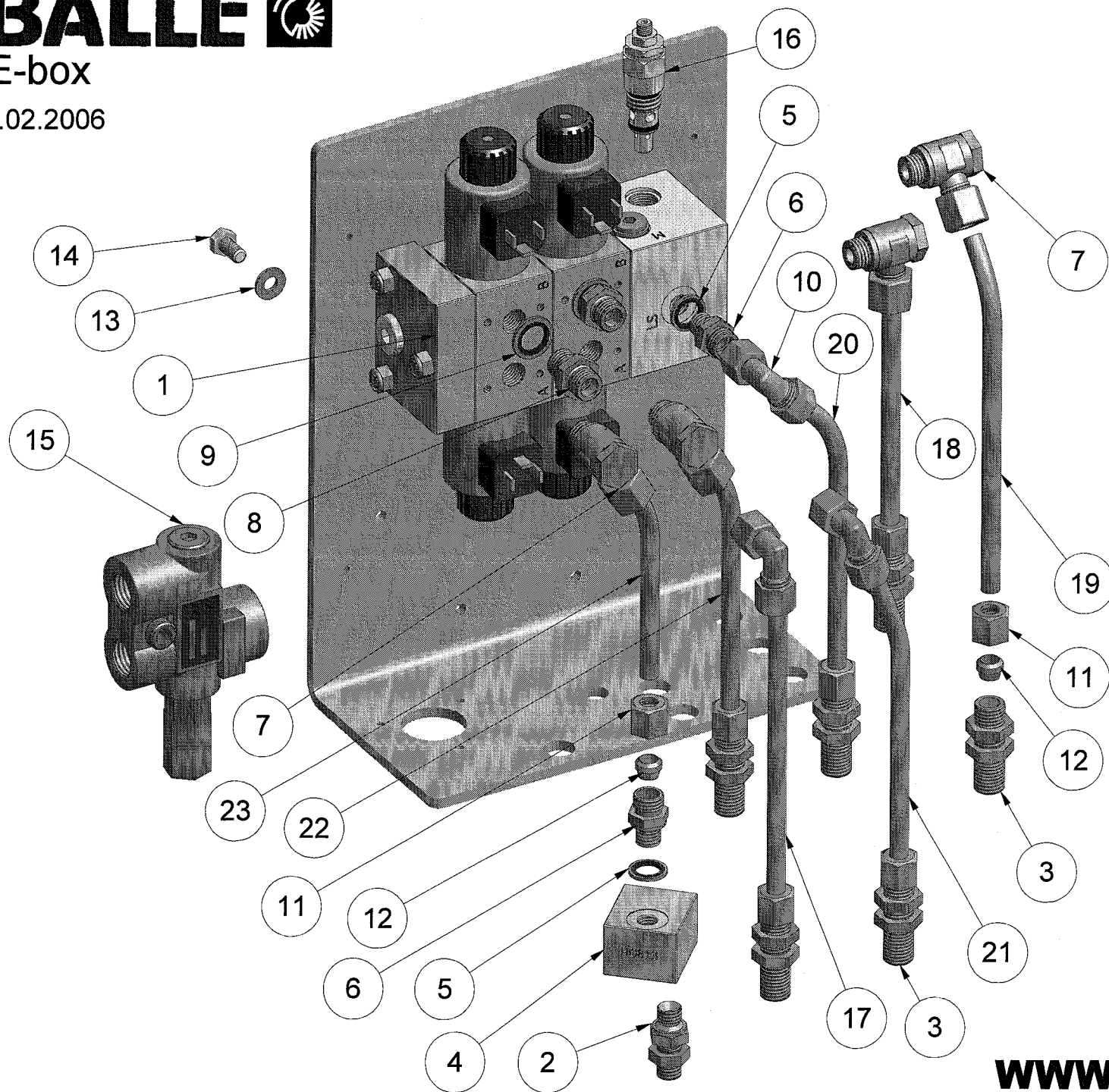
GMR
maskiner a/s



Saturnvej 17 · DK 8700 Horsens
Tlf.: +45 75 64 36 11 · Fax: +45 75 64 53 20
E-mail: stensballe@gmr.dk · <http://www.gmr.dk>

STENSBALLE

Hydraulik type E-box
Model 2006 - 22.02.2006



STENSBALLE



Hydraulik type E-box

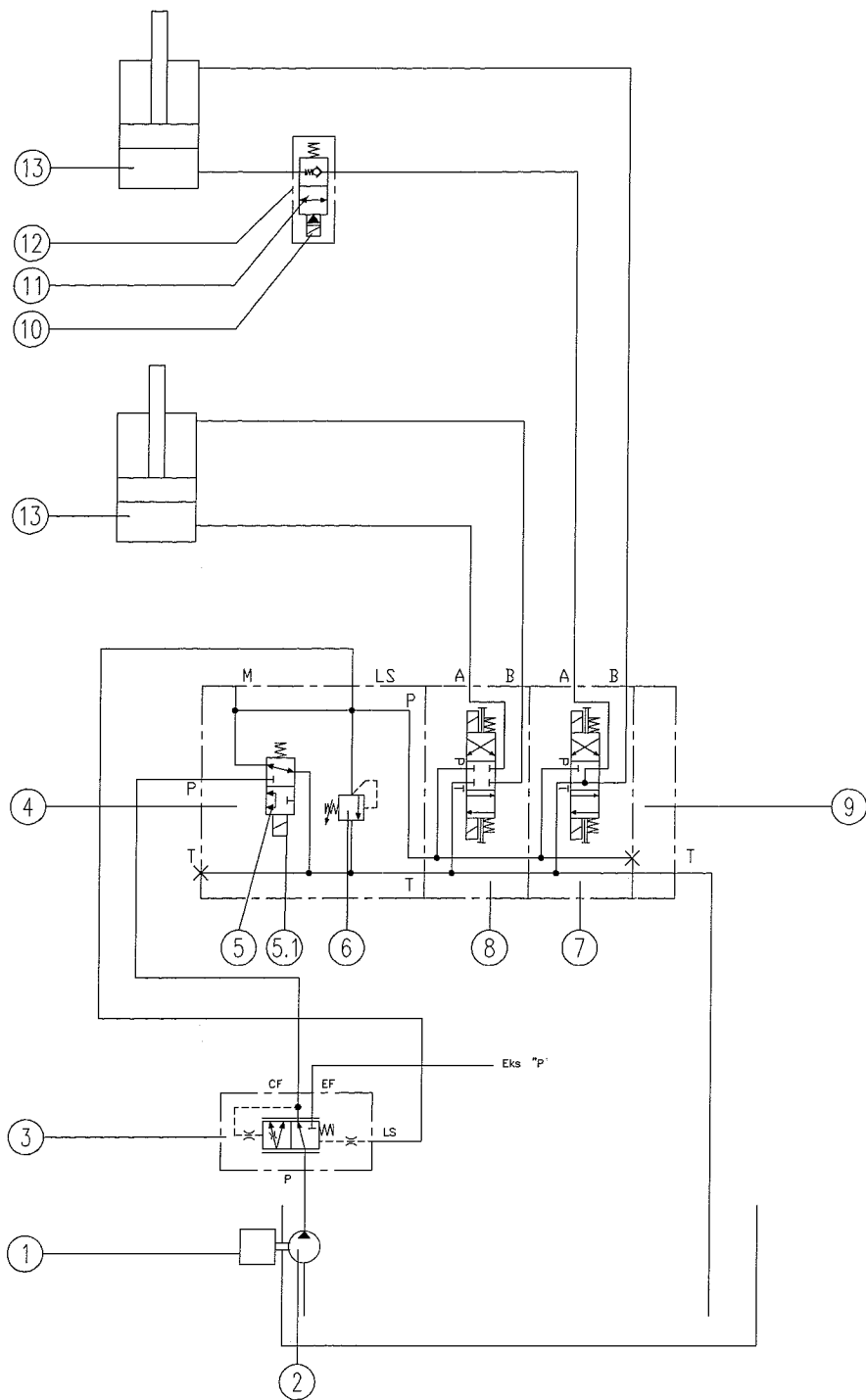
Model 2006 - 22.02.2006

Pos.	Benævnelse	Antal	Res. nummer	Bemærkning
1	KMV-blok	1	KMV-blok	
2	Skotgennemføring	1	32BP04	
3	Skotgennemføring	6	K10L	
4	Specialblok	1	HG813	
5	Bonded seal pakning	2	42-000-014	
6	Forskruning	2	A10RL	
7	Banjo-forskruning	4	SBD10RS	
8	Forskruning	2	A10LR 3/8"	
9	Bonded seal pakning	2	42-000-038	
10	Stilbar vinkel	3	VB10LDKO	
11	Omløber	10	M10L	
12	Skærring	10	DS10L	
13	Contact-skive	4	35-200-008	
14	Sætskrue	4	29-108-016	
15	Ventilblok 7 Bar LS	1	OLS040-232	
16	Overtryksventil	1	VLP35S-NZ	
17	Hydraulikrør – Hæv	1	77-302-702	
18	Hydraulikrør – P	1	77-302-703	
19	Hydraulikrør – T	1	77-302-704	
20	Hydraulikrør – LS	1	77-302-705	
21	Hydraulikrør – Sving/venstre	1	77-302-706	
22	Hydraulikrør – Sving/højre	1	77-302-707	
23	Hydraulikrør - Sænk	1	77-302-708	
24				
25				

GMR
maskiner a/s



Satumvej 17 DK 8700 Horsens
Tlf.: +45 75 64 36 11 Fax: +45 75 64 53 20
E-mail: stensballe@gmr.dk http://www.gmr.dk



14	1	KVM-N2	Boltset KVM
13	2		Hydraulikcylinder
12	1	HG813	Ventilblok
11	1	GS02-06-00N	Magnetventil
10	1	CCS012D	Magnetspole
9	1	KVM-ZB	Endedæksel
8	1	KVM-6-12DC	Magnetventil
7	1	KVM-1-12DC	Magnetventil
6	1	VLP35S-NZ	Trykbegventil
5.1	1	CAS012D	Magnetspole
5	1	GS04-33-00N	Magnetventil
4	1	HG-KVM/LS	Specialblok
3	1	DLS040/232	Prioritetsventil
2	1		Hydraulikpumpe
1	1		Dieselmotor
PDS	STK	TYPE	BENÆVNELSE

HYDRAULIK ANLÆG
E-BOX

GMR MASKINER A/S
8700 HORSENS



STYRING LØFT/SVING & LS VENTIL

TIL

GMR MASKINER A/S

ELST-GMR8

Kunde : GMR Maskiner A/S - Postbox 186 - Saturnvej 17 - 8700 Horsens - Danmark - Tel +45 75643611 - Fax +45 75645320

Slutkunde :



UNI-EL A/S
St. Fjølstervangvej 22
6933 Kibæk DK
Tel +45 97 16 63 11
Fax +45 97 16 63 66

Projekt Navn : Styling Løft/Sving & LS Ventil

Projekt Nr : ELST-GMR8

Konstruktør : KB

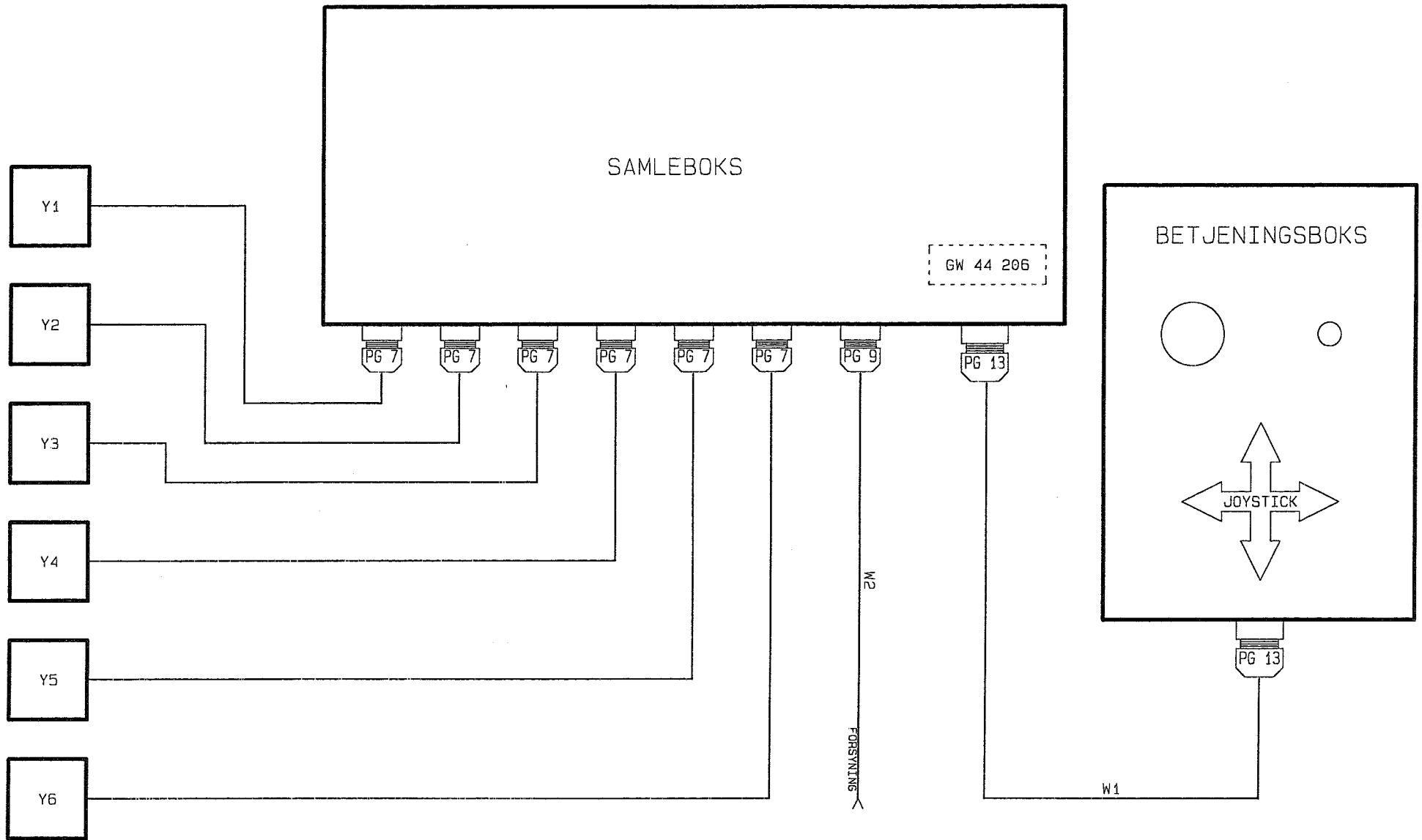
Arkiv Nr : 3-158-006

Konstruktions Dato : 14-01-99

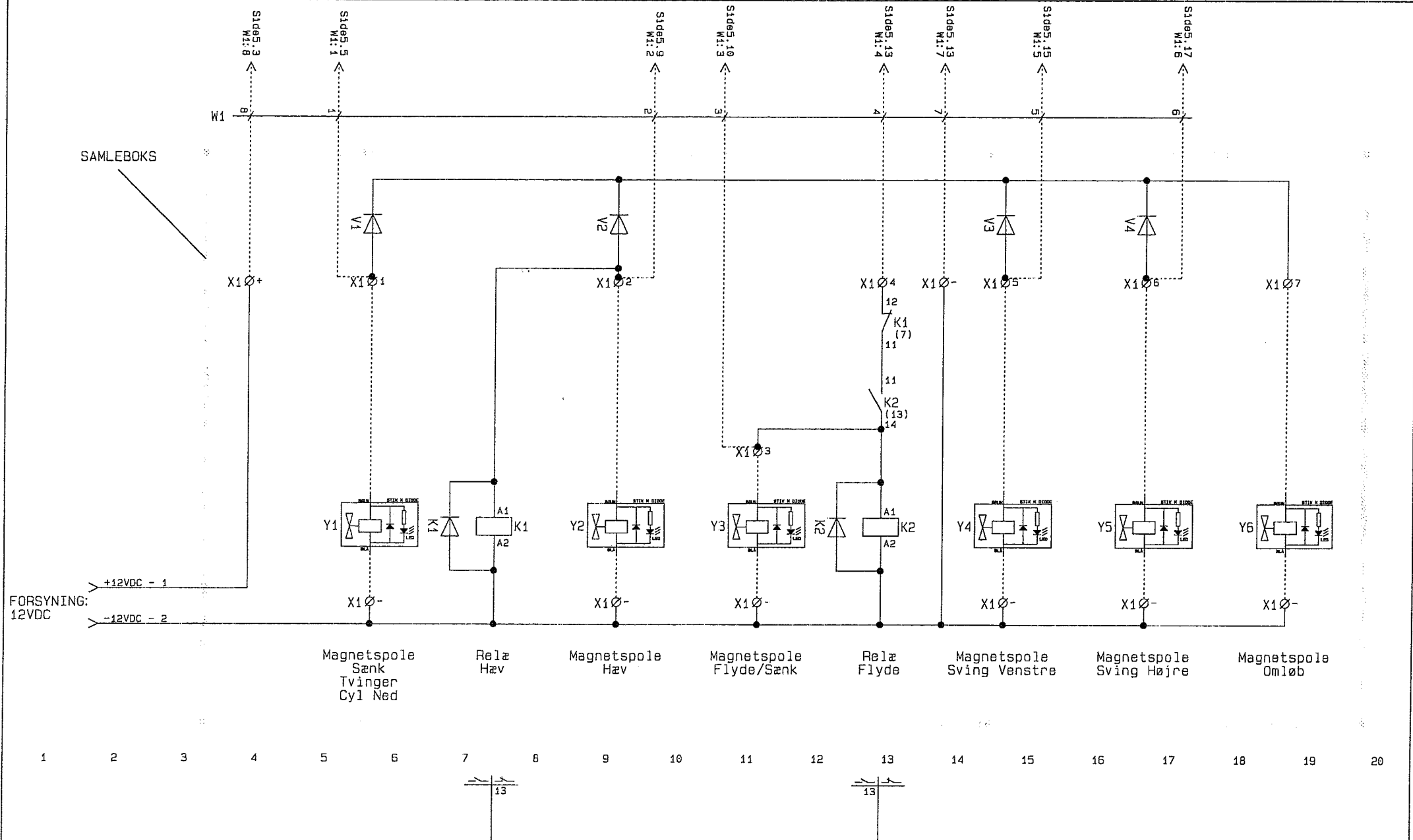
Revisions Dato : 06-12-01

Forside Sider i alt 8

Tavle oversigt



Samleboks



FORSYNING:
12VDC
> +12VDC - 1
> -12VDC - 2

1 2 3 4 5 6 7 8 9 10 11 12 13 14 15 16 17 18 19 20



UNI-EL A/S
St. Fjølstervangvej 22
6933 Kibæk, DK
Tel. +45 97 16 63 11
Fax. +45 97 16 63 66

Projekt Navn : Styling Løft/Sving & LS Ventil

Arkiv Nr : 3-158-006

Konstruktions Dato : 14-01-99

Projekt Nr : ELST-GMR8

Revisions Dato : 06-12-01

Konstruktør : KB

Side 4 af 8

Betjeningsboks

BETJENINGSBOKS

