

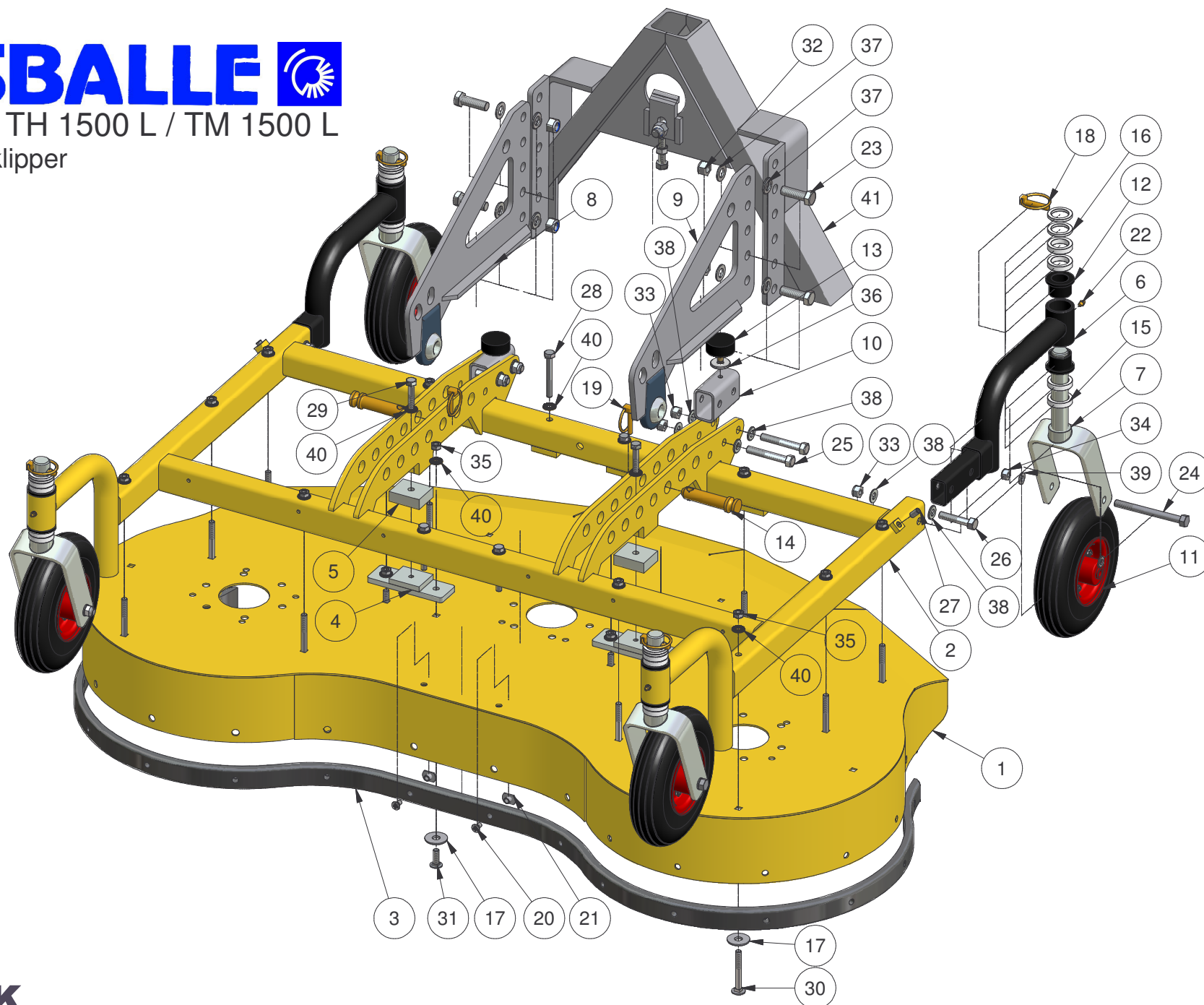
STENSBALLE



Rotorklipper type TH 1500 L / TM 1500 L

Model 2006 - Grundklipper

Tegnet Ik060529



STENSBALLE

Rotorklipper type TH 1500 L / TM 1500 L

Model 2006 - grundklipper

tegnet lk060529

<i>Pos.</i>	<i>Benævnelse</i>	<i>Antal</i>	<i>Nummer</i>	<i>Bemærkning</i>
1	Rotorafskærmning	1	77-605-110	
2	Hovedramme	1	77-605-120	
3	Glideskinne	1	77-605-101	
4	Spændebeslag	2	77-604-830	
5	Mellemlade	2	77-604-802	
6	Hjulbøjle - bag	2	77-604-840	
7	Hjulgaffel	4	15-205-400	
8	Monteringsbeslag - højre	1	77-411-550	
9	Monteringsbeslag - venstre	1	77-411-555	
10	Stødprofil	2	77-411-501	
11	Luftgummihjul	4	19-161-103	
12	Flangebøsning	8	91-72-081	
13	Gummibuffer	2	91-25-126	
14	Monteringsnagle	2	47-022-075	
15	Afstandsring	16	210259	10mm
16	Afstandsring	8	210259-1	5mm
17	Skive - rundet	14	77-502-504	
18	Ringsplit	4	38-000-011	11 mm
19	Ringsplit	2	38-000-008	8 mm
20	Kærvskrue	16	91-68-795	
21	Svejemøtrik m/flange	16	31-800-008	
22	Smørenippel	4	57-000-008	
23	Sætskrue	4	29-116-050	
24	Stålbolt	4	28-112-130	
25	Maskinbolt	4	28-112-080	
26	Maskinbolt	2	28-112-060	
27	Pinolskrue	2	32-212-020	
28	Maskinbolt	4	28-110-080	
29	Maskinbolt	2	28-110-050	
30	Bræddebolt	10	30-110-080	M10 x 80 mm
31	Bræddebolt	4	30-110-030	
32	Låsemøtrik	4	31-101-016	
33	Låsemøtrik	7	31-101-012	
34	Låsemøtrik	4	31-101-010	
35	Møtrik	44	31-001-010	
36	Svær skive	2	36-140-010	

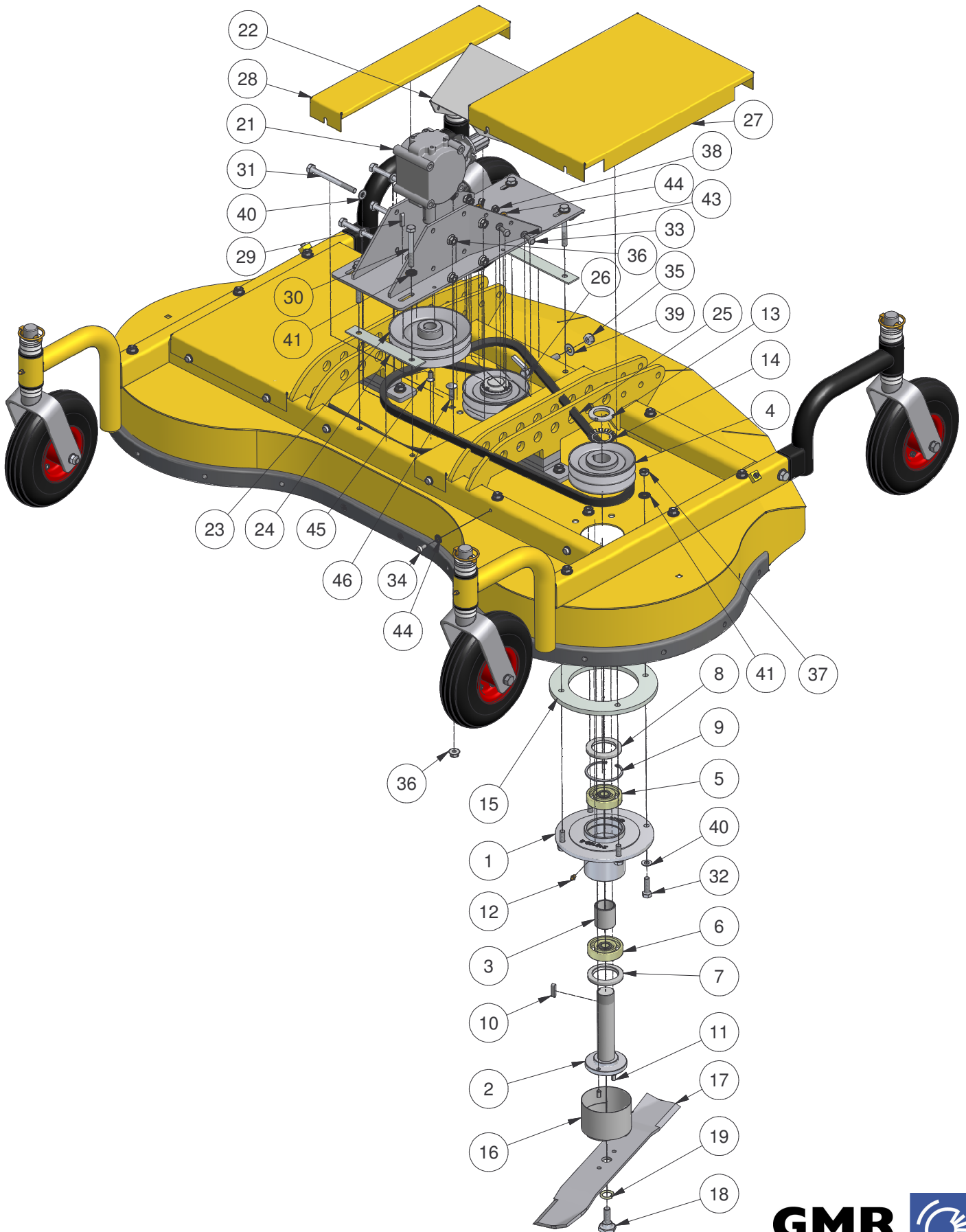


STENSBALLE

Rotorklipper type TH 1500 L / TM 1500 L

Model 2006 - grundklipper
tegnet lk060529

37	Facetskive	8	36-300-016	
38	Facetskive	13	36-300-012	
39	Facetskive	24	36-300-010	
40	Contact-skive	54	35-200-010	
41	Monteringsramme	1	Var.	Opgiv maskinnummer



STENSBALLE

Rotorklipper type TM 1500 L

Model 2006 - Mekanisk transmission

tegnet Ik060609

Pos.	Benævnelse	Antal	Nummer	Bemærkning
1	Lejehus	3	210160-5	
2	Rotoraksel	3	15-206-450	
3	Afstandsør	3	56-135-046	
4	Kileremskive	3	11-732-125	
5	Kugleleje	3	54-036-207	top
6	Kugleleje	3	54-016-207	bund
7	Simmering	3	14-725-008	top
8	Simmering	3	14-507-210	bund
9	Låsering Indv. J72	3	20-002-072	
10	Pasfeder A	3	34-108-730	
12	Smørenippel	3	57-000-008	
13	Akselmøtrik	3	31-300-035	
14	Låseskive	3	35-100-035	
11	Cylinderstift	6	38-508-016	
15	Mellemlade	3	77-411-508	
16	Viklebeskyttelse	3	210224	
17	Rotorkniv - højredrejende	3	210214-10	Standard
	Rotorkniv - højredrejende	3	210214-15	Gator biokniv
	Rotorkniv - højredrejende	3	210214-30	Low-lift kniv
18	Knivbolt	3	77-411-604	
19	Fjederskive	3	35-000-020	
20	Gearkonsol	1	77-502-770	1000, 2000 o/min.
	Gearkonsol	1	77-502-775	540, 750 o/min.
21	T-gear	1	S1018053G122	1000 o/min. højre - venstre
	T-gear	1	S1018100G122	2000 o/min. højre - venstre
	Vinkelgear	1	124913	540, 750 o/min. venstre
	Vinkelgear	1	124029	540, 750 o/min. højre
22	PTO-skærm	1	77-502-607	
23	Gearremskive	1	81-532-180	540, 1000, 2000 o/min.
	Gearremskive	1	81-532-150	750 o/min.
24	Underlæg for gearkonsol	2	77-604-806	
25	Kilerem	2	10-003-063	540, 1000, 2000 o/min.
	Kilerem	2	10-003-062	750 o/min.
26	Spændebolt	1	77-605-130	
27	Dækskærm - yderste	2	77-605-104	
28	Dækskærm - inderste	2	77-605-105	



STENSBALLE

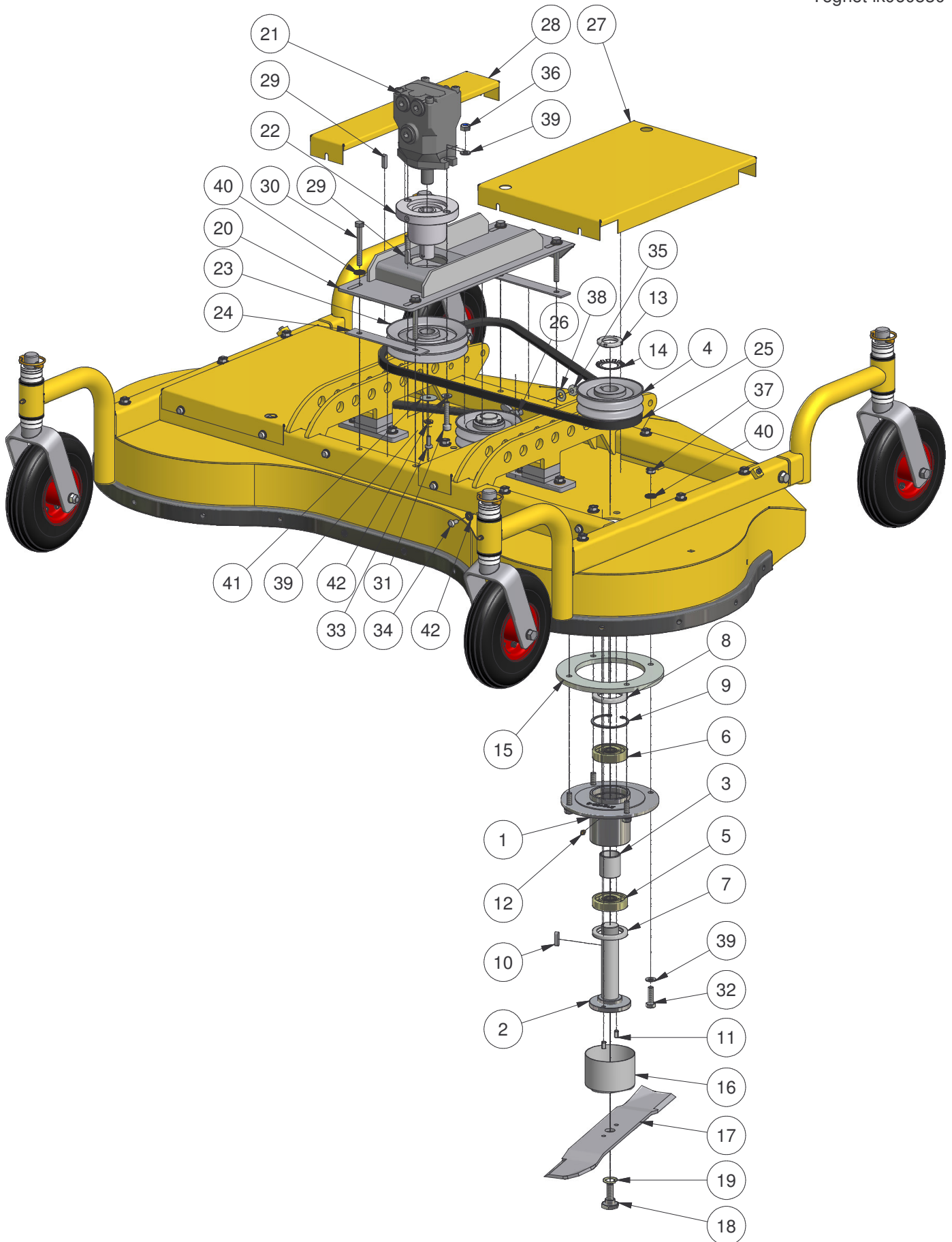
Rotorklipper type TM 1500 L

Model 2006 - Mekanisk transmission

tegnet Ik060609

29	Pasfeder A	1	34-108-730	
30	Maskinbolt	4	28-110-085	
31	Maskinbolt	4	28-110-120	
32	Sætskrue	12	29-110-035	
33	Sætskrue	4	29-108-020	
34	Sætskrue	12	29-108-016	
35	Låsemøtrik	1	31-101-012	
36	Flangemøtrik	4	31-601-010	
37	Møtrik	12	31-001-010	
38	Møtrik	4	31-001-008	
39	Facetskive	1	36-300-012	
40	Facetskive	16	36-300-010	
41	Contact-skive	30	35-200-010	
42	Skærmskive	1	36-200-008	
43	Facetskive	4	36-300-008	
44	Contact-skive	17	35-200-008	
45	Unbracobolt	1	32-008-020	
46	Bræddebolt	2	30-110-030	





STENSBALLE

Rotorklipper type TH 1500 L

model 2006 - Hydraulisk transmission

tegnet lk060530

Pos.	Benævnelse	Antal	Nummer	Bemærkning
1	Lejehus	3	210160-5	
2	Rotoraksel	3	15-206-450	
3	Afstandsør	3	56-135-046	
4	Kileremskive	3	11-732-125	
5	Kugleleje	3	54-016-207	top
6	Kugleleje	3	54-036-207	bund
7	Simmering	3	14-725-008	top
8	Simmering	3	14-507-210	bund
9	Låsering Indv. J72	3	20-002-072	
10	Pasfeder A	3	34-108-730	
11	Cylinderstift	6	38-508-016	
12	Smørenippel	3	57-000-008	
13	Akselmøtrik	3	31-300-035	
14	Låseskive	3	35-100-035	
15	Mellemlade	3	77-411-508	
16	Viklebeskyttelse	3	210224	
17	Rotorkniv - højredrejende	3	210214-10	Standardkniv
	Rotorkniv - højredrejende	3	210214-15	Gator biokniv
	Rotorkniv - højredrejende	3	210214-30	Low-lift kniv
18	Knivbolt - TH - 2005	3	77-411-604	
19	Fjederskive	3	35-000-020	
20	Motorkonsol	1	77-502-960	
21	Hydraulikmotor	1	M4MF21-21-3BA-A7	35-45 l/min.
	Hydraulikmotor	1	M4MF28-28-3BA-A7	50-70 l/min.
22	Forsatsleje	1	SST	
23	Motorremskive - 200 mm	1	18-200-722	35, 50 l/min.
	Motorremskive - 180 mm	1	18-200-718	40, 55 l/min.
	Motorremskive - 160 mm	1	18-200-717	45, 60, 65 l/min.
	Motorremskive - 140 mm	1	18-200-720	70 l/min.
24	Underlæg for gearkonsol	2	77-604-803	
25	Kilerem	2	10-003-062	70 l/min.
	Kilerem	2	10-003-063	40, 45, 55, 60, 65 l/min.
	Kilerem	2	10-003-064	35, 55 l/min.
26	Spændebolt	1	77-605-130	
27	Dækskærm - yderste	2	77-605-104	
28	Dækskærm - inderste	2	77-605-105	

STENSBALLE

Rotorklipper type TH 1500 L

model 2006 - Hydraulisk transmission

tegnet Ik060530

29	Pasfeder A	3	34-108-730	
30	Maskinbolt	4	28-110-085	
31	Rundhovedet unbracoskrue	2	32-110-050	
32	Sætskrue	12	29-110-035	
33	Sætskrue	1	29-108-020	
34	Sætskrue	12	29-108-016	
35	Låsemøtrik	7	31-101-012	
36	Låsemøtrik	6	31-101-010	
37	Møtrik	12	31-001-010	
38	Facetskive	1	36-300-012	
39	Facetskive	16	36-300-010	
40	Contact-skive	12	35-200-010	
41	Skærmskive	1	36-200-008	
42	Contact-skive	13	35-200-008	



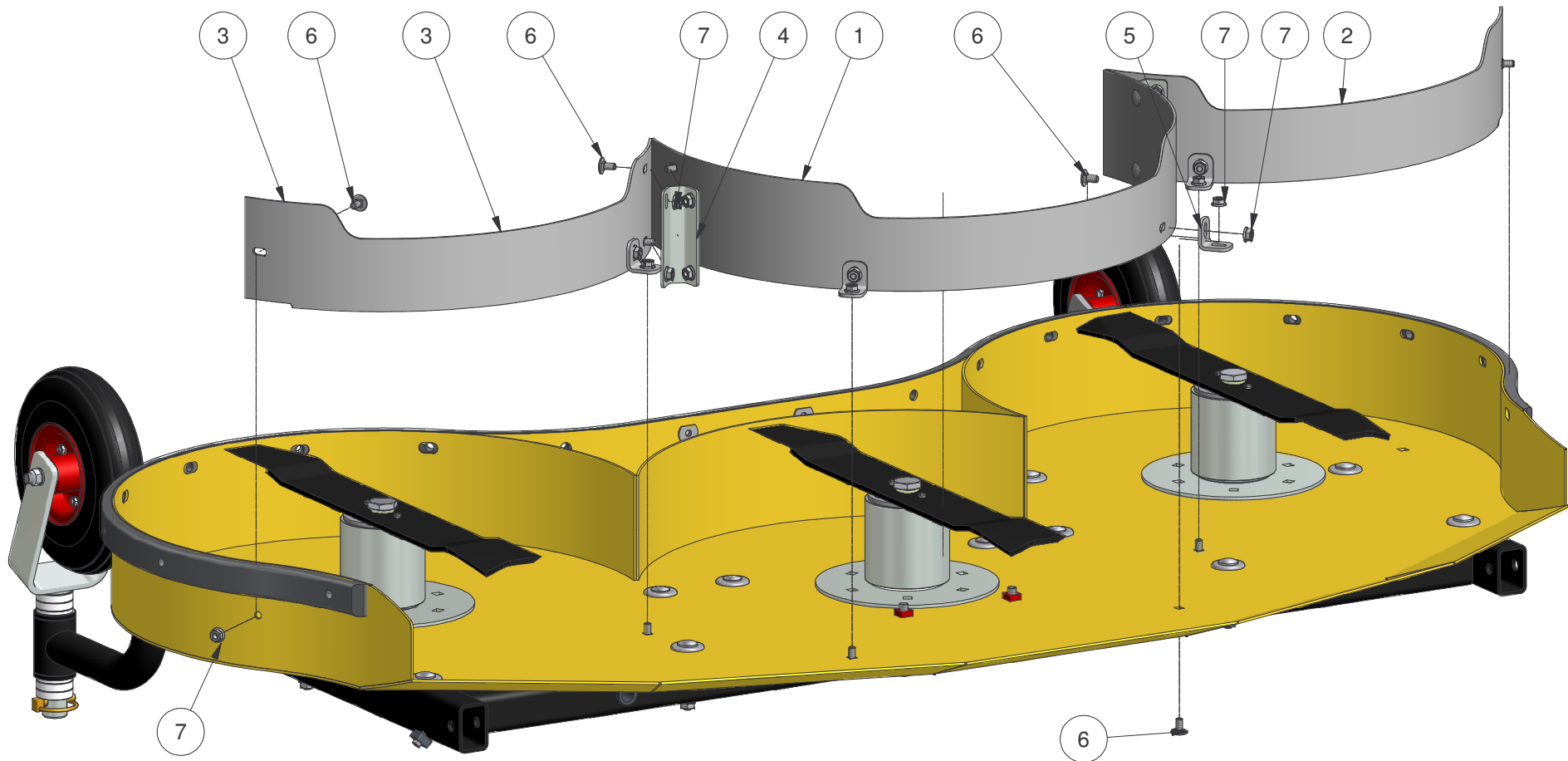
STENSBALLE



Rotorklipper type TM / TH 1500 L

Model 2006 - Bioafskærmning

varenummer 77-605-580 - tegnet lk060623



STENSBALLE

Rotorklipper type TM / TH 1500 L

model 2006 - bioafskærmning

Varenummer 77-605-580 - tegnet lk060623

<i>Pos.</i>	<i>Benævnelse</i>	<i>Antal</i>	<i>Nummer</i>	<i>Bemærkning</i>
1	Græsførebane - midt	1	77-502-781	
2	Græsførebane - venstre	1	77-502-782	
3	Græsførebane - højre	1	77-502-783	
4	Mellembeslag	2	77-502-786	
5	Vinkelbeslag	4	18-220-704	
6	Bræddebolt	18	30-108-016	
7	Flangemøtrik	18	31-601-008	