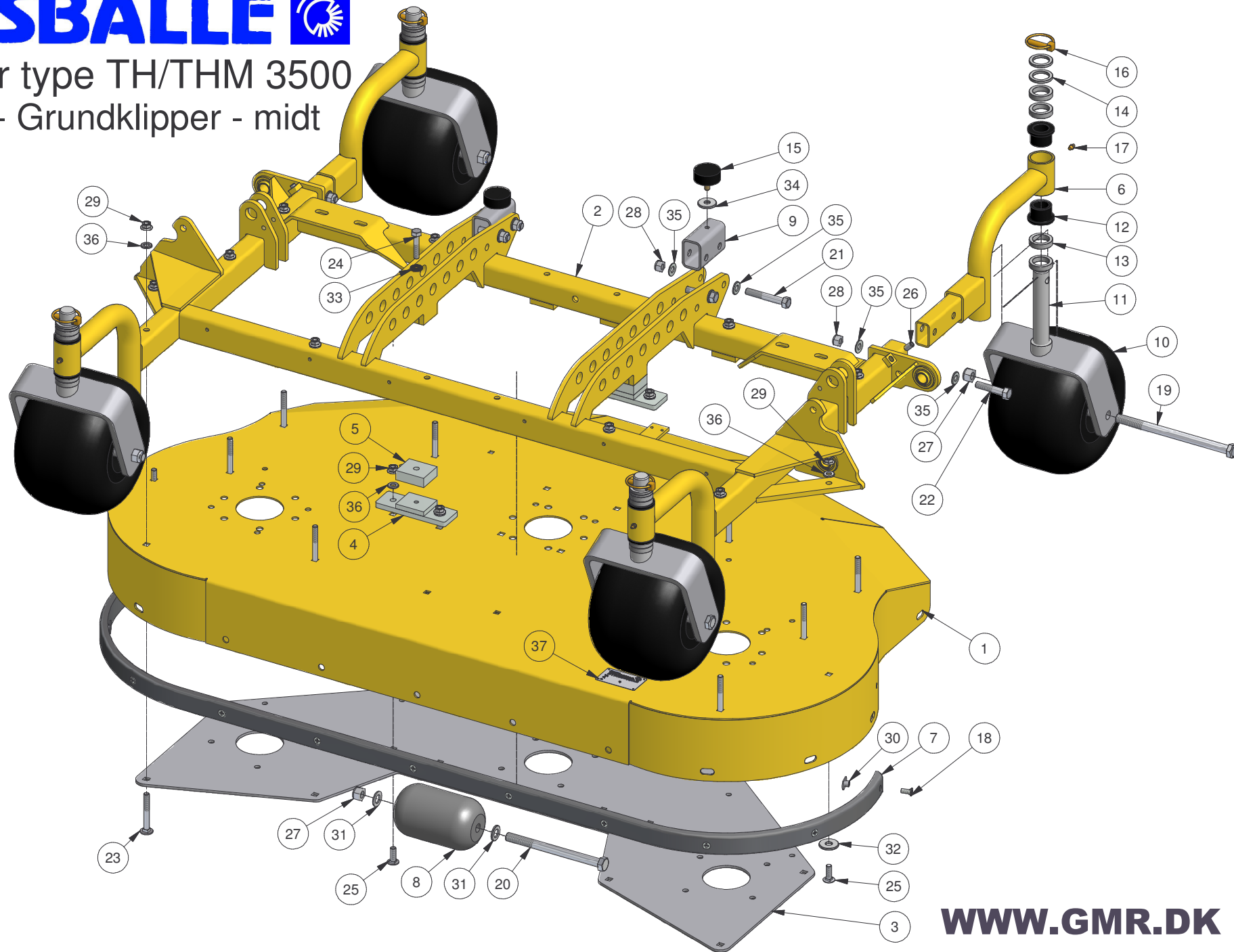
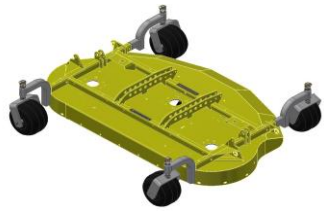


Rotorklipper type TH/THM 3500
Model 2007 - Grundklipper - midt
tegnet lk070619





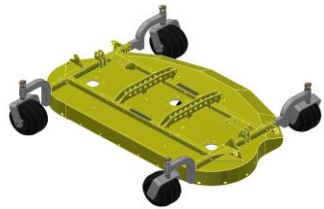
TH 3500 C Grundklipper, Center mower, Mittlere Mäher

07/06-2019 LK

STENSBALLE 

Pos.	Benævnelse	Designation	Gegenstand	#	Partnr.	Note
1	Rotorafskærmning - midt	Rotary shield center	Rotorabdeckung mitte	1	77-701-210	
2	Hovedramme - midt	Main frame center	Hauptrahmen mitte	1	77-502-970	
3	Midterforstærkning	Middle reinforcement	Mittenverstärkerung	1	77-502-990	
4	Spændebeslag	Mounting bracket	Montage Verriegelungen	2	77-604-830	
5	Melleplade	Spacer plate	Distanzplatte	2	77-604-802	
6	Hjulbeslag - lige	Wheel bracket	Radbeschlag gerade	2	77-701-270	
7	Glidekant	Slide rail	Gleitschiene mitten	1	77-701-201	
8	Rulle - POM	Front Roller	Front Laufrolle	1	128545	
9	Stødprofil	Bracket for Rubber Buffer	Beschläge für Stoßprofil	2	77-411-501	
10	Luftgummihjul	Wheel Assey	Luftrad 11x7-4	4	19-141-117	
11	Hjulgaffel	Wheel Fork	Rad-Gabel Gross	4	33-530-200	
12	Flangebøsning	Bushing	Buchse	8	91-72-081	
13	Afstandsring	Spacer ring 10 MM	Distanzring 10 MM	16	210259	10 mm
14	Afstandsring	Spacer ring 5 MM	Distanzring 5 MM	8	210259-1	5 mm
15	Gummibuffer	Vibration damper	Gummi Puffer	2	91-25-126	
16	Ringsplit	Linchpin	Klappstecker	4	38-000-011	
17	Smørenippel	Grease Nipple	Schmiernippel	4	57-000-008	
18	Kærskrue	Screw	Schraube	11	91-68-795	
19	Maskinbolt	Bolt	Stahlbolzen	4	28-116-240	
20	Maskinbolt	Bolt	Stahlbolzen	1	28-116-200	
21	Maskinbolt	Bolt	Stahlbolzen	4	28-112-080	





TH 3500 C Grundklipper, Center mower, Mittlere Mäher

07/06-2019 LK

STENSBALLE 

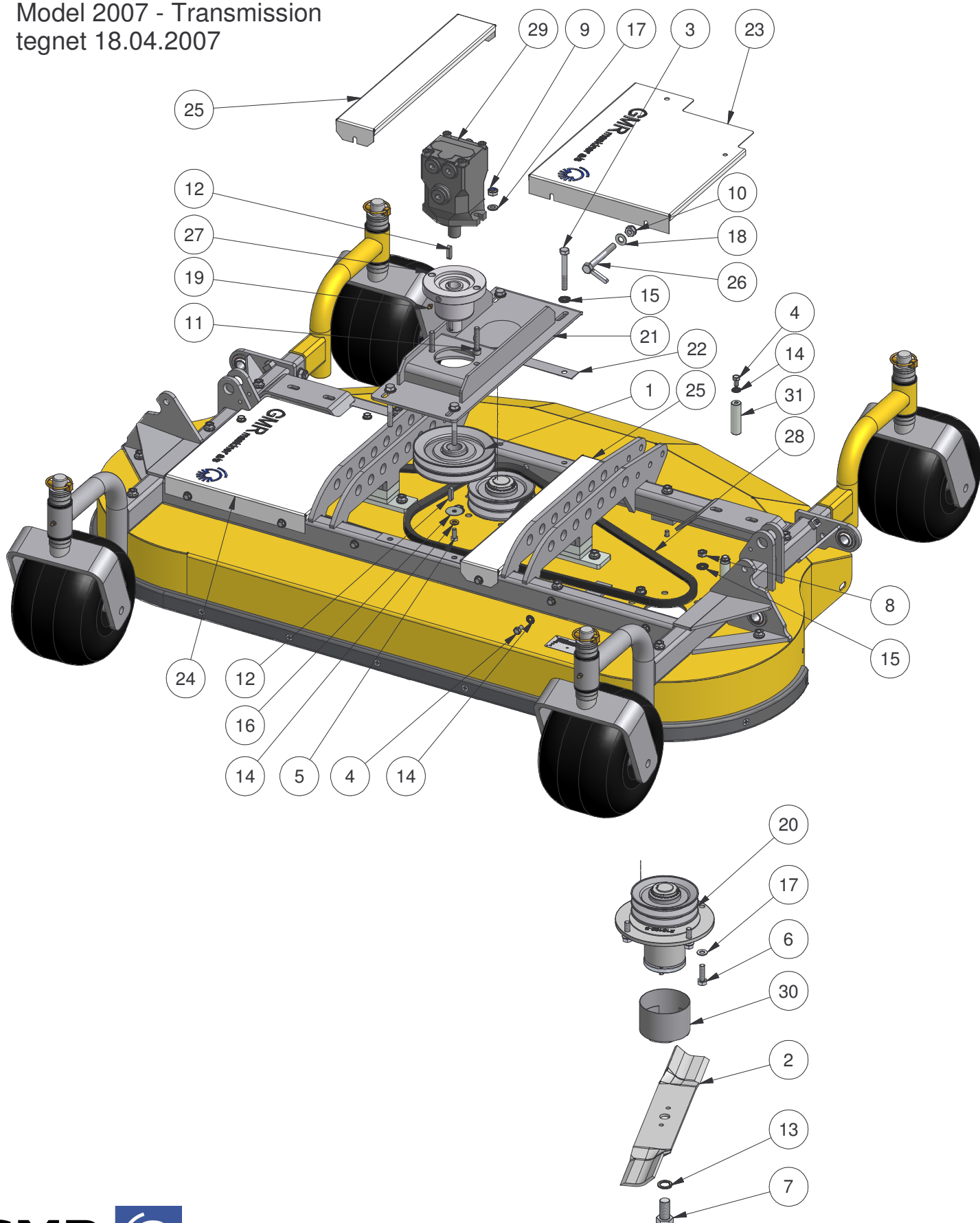
Pos.	Benævnelse	Designation	Gegenstand	#	Partnr.	Note
22	Maskinbolt	Bolt	Stahlbolzen	2	28-112-060	
23	Bræddebolt	Cup square bolt	Schraube mit vierkantansatz	10	30-110-080	
24	Maskinbolt	Bolt	Stahlbolzen	2	28-110-050	
25	Bræddebolt	Cup square bolt	Schraube mit vierkantansatz	6	30-110-030	
26	Pinolskrue	Stop screw	Pinol Schraube	2	32-212-020	
27	Låsemøtrik	Self-Locking Nut	Schliessmutter	5	31-101-016	
28	Låsemøtrik	Self-Locking Nut	Schliessmutter	6	31-101-012	
29	Flangemøtrik	Nut m/flange	Tensilock Mutter	16	31-601-010	
30	Svejsømøtrik m/flange	Welding Nut m/flange	Mutter m/flansch	11	31-800-008	
31	Facetskive	Facet washer	Scheibe	2	36-300-016	
32	Svær skive	Plan wascher	Scheibe	4	36-140-012	
33	Contact-skive	Contact-washer	Scheibe	2	35-200-010	
34	Svær skive	Plan wascher	Scheibe	2	36-140-010	
35	Facetskive	Facet washer	Scheibe	12	36-300-012	
36	Facetskive	Facet washer	Scheibe	16	36-300-010	
37	Nummerplade	License plate	Nummernschild	1	nummerplade	Opgiv maskinnummer

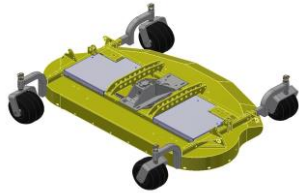


STENSBALLE

Rotorklipper type TH 3500

Model 2007 - Transmission
tegnet 18.04.2007





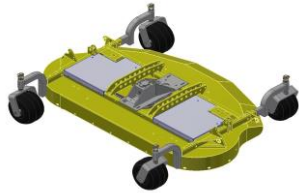
TH 3500 C Transmission, Transmission, Übertragung

07/06-2019 LK

STENSBALLE 

Pos.	Benævnelse	Designation	Gegenstand	#	Partnr.	Note
1	Motorremskive - 125 mm	pulley	Riemenscheibe	1	18-200-719	80 l/min
2	Rotorkniv - højredrejende	Knive - rightwise	Messer - Rechtsdrehend	3	210214-10	Normal
				3	210214-30	Low lift
				3	210214-35	Gator
3	Maskinbolt	Bolt	Stahlbolzen	4	28-110-085	
4	Sætskrue	Set screw	Sechskant Stellschraube	20	29-108-016	
5	Sætskrue	Set screw	Sechskant Stellschraube	1	29-108-020	
6	Sætskrue	Set screw	Sechskant Stellschraube	12	29-110-035	
7	Sætskrue - fingevind	Set screw	Sechskant Stellschraube	3	29-220-040	
8	Møtrik	Nut	Mutter	12	31-001-010	
9	Låsemøtrik	Self-Locking Nut	Schliessmutter	2	31-101-010	
10	Låsemøtrik	Self-Locking Nut	Schliessmutter	1	31-101-012	
11	Rundhovedet unbracoskrue	socket head cap screw	Innensechskantschraube mit Zylinderkopf	2	32-110-050	
12	Passfeder A	Key	Passfedern	2	34-108-730	
13	Fjederskive	spring washer	Federscheibe	3	35-000-020	
14	Contact-skive	Contact-washer	Scheibe	21	35-200-008	
15	Contact-skive	Contact-washer	Scheibe	16	35-200-010	
16	Skærmskive	Washer	U. Scheibe	1	36-200-008	
17	Facetskive	Facet washer	Scheibe	14	36-300-010	
18	Facetskive	Facet washer	Scheibe	1	36-300-012	
19	Smørenippel	Grease Nipple	Schmiernippel	1	57-000-006	





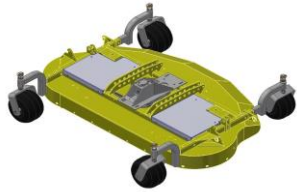
TH 3500 C Transmission, Transmission, Übertragung

07/06-2019 LK

STENSBALLE 

Pos.	Benævnelse	Designation	Gegenstand	#	Partnr.	Note
20	Komplet lejehus	bearing housing	Lagergehäuse	3	68-103-176	Se bilag
21	Motorkonsol	Motor bracket	Motorhalterung	1	77-502-960	
22	Underlæg for gearkonsol	Spacer for Gearbox console	Abstandshalter für Getriebekonsole	2	77-604-806	
23	Dækskærm - venstre/yderste	Cover	Abdeckung	1	77-502-903	
24	Dækskærm - højre/yderste	Cover	Abdeckung	1	77-502-904	
25	Dækskærm - inderste	Cover	Abdeckung	2	77-605-105	
26	Spændebolt	Bolt	Stahlbolzen	1	77-605-130	
27	Forsatsleje	Bearing	Lagerbock	1	SST	
28	Kilerem	Wedge belt	Keilriemen	2	10-003-061	80 l/min
29	Hydraulikmotor	Hydraulic motor	Hydraulikmotor	1	M4MF28-28-3BA-A7	80 l/min
30	Viklebeskyttelse	Protector Cup	Wickelschutz ZSB	3	210224	
31	Spacer for skærm	Spacer for cower	Abstandshalter für Kühler	4	77-502-918	





TH 3500 C Transmission midter-klippe

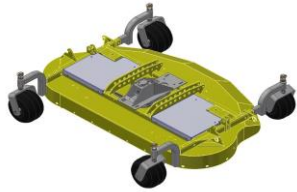
Transmission, Übertragung



07/06-2019 LK

Pos.	Benævnelse	Designation	Gegenstand	#	Partnr.	Note
1	Gearkonsol	Gearbox consol	Getriebekonsole	1	77-502-770	
2	Komplet lejehus	Bearing Housing Complete	Lagereinheit Komplett	3	68-103-176	
3	Viklebeskyttelse	Protector Cup	Wickelschutz ZSB	3	210224	
4	Rotorkniv - højredrejende	Blade Right turning	Messer - Rechts drehende	3	210214-10	Normal
	Rotorkniv - højredrejende	Blade Right turning	Messer - Rechts drehende	3	210214-30	Low lift
	Rotorkniv - højredrejende	Blade Right turning	Messer - Rechts drehende	3	210214-35	Gator
5	Fjederskive	Spring washer	Federscheibe	3	35-000-020	
6	Sætskrue - fingevind	Knife Bolt	Sekskantskrue	3	29-220-040	
7	Kilerem	V-belt	Keilriemen	2	10-003-063	
8	Gearremskive	Gearbox Pulley	Riemenscheibe	1	81-532-180	
9	Unbracobolt	cap screw	Innensechskantskrue mit Zylinderkopf	1	32-008-020	
10	Vinkelgear	Angle gear	Winkelgetriebe	1	S1018053G122	
11	Pasfeder A	Key	Passfedern	1	34-108-730	
12	Dækskærm - højre/yderste	Cower right outer	Abdeckung	1	77-502-904	
13	Underlæg for gearkonsol	Spacer for Gearbox console	Distanzplatte für getriebekonsole	2	77-604-806	
14	Contact-skive	Contact-washer	Scheibe	16	35-200-010	
15	Maskinbolt	Bolt	Stahlbolzen	4	28-110-085	
16	Facetskive	washer	Scheibe	16	36-300-010	
17	Sætskrue	Set screw	Sechskant Stellschraube	12	29-110-035	
18	Møtrik	Nut	Mutter	12	31-001-010	
19	Spændebolt	Nut	Mutter	1	77-605-130	





TH 3500 C Transmission midter-klippe

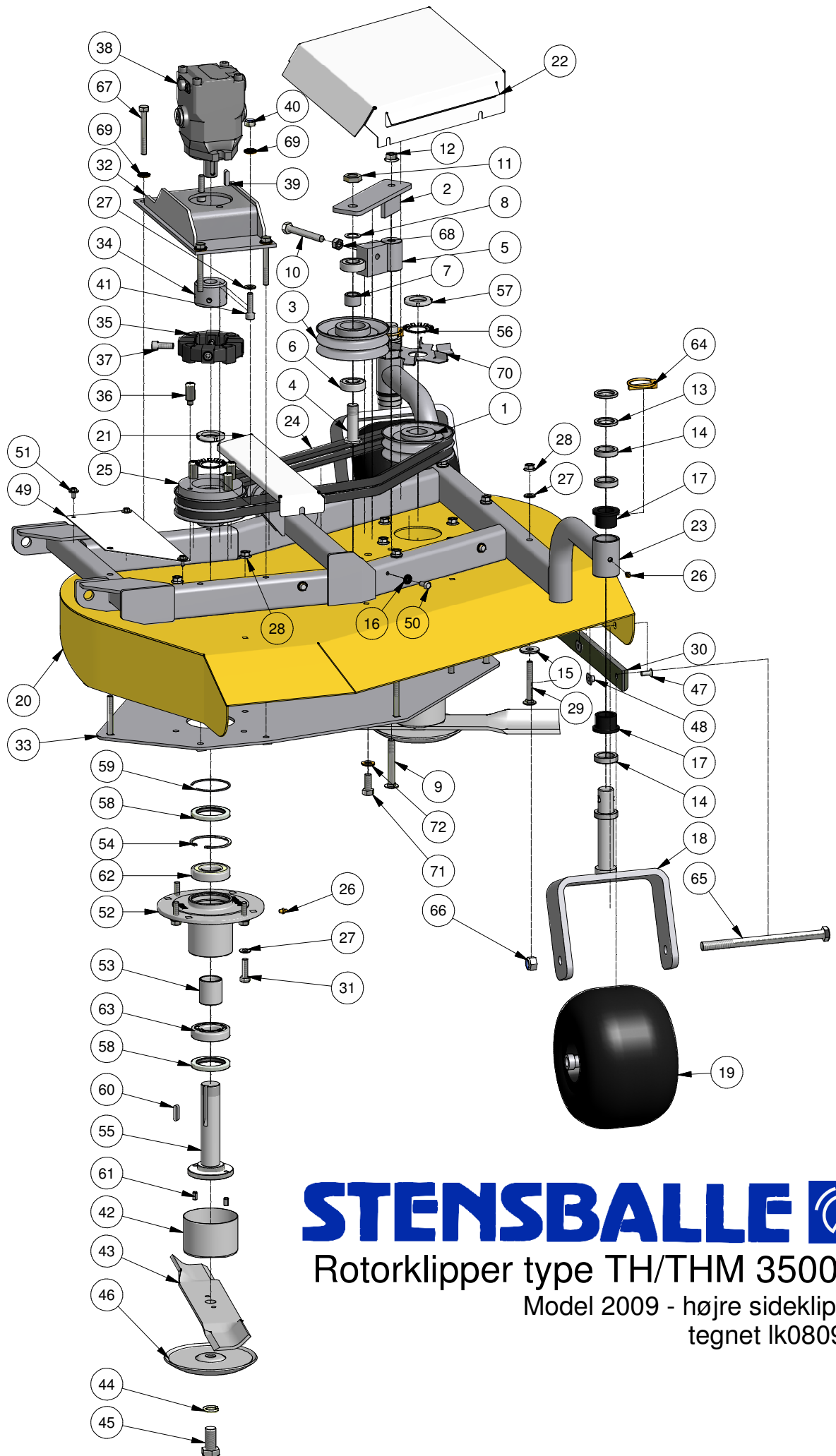
Transmission, Übertragung

STENSBALLE 

07/06-2019 LK

Pos.	Benævnelse	Designation	Gegenstand	#	Partnr.	Note
20	Låsemøtrik	Self-Locking Nut	Schliessmutter	1	31-101-012	
21	Facetskive	washer	Scheibe	1	36-300-012	
22	Flangemøtrik	Nut m/flange	Tensilock Mutter	4	31-601-010	
23	Maskinbolt	Bolt	Stahlbolzen	4	28-110-120	
24	PTO-skærm	PTO cower	PTO abdeckung	1	77-502-607	
25	Facetskive	washer	Scheibe	8	36-300-008	
26	Låsemøtrik	Self-Locking Nut	Schliessmutter	4	31-101-008	
27	Sætskrue	Set screw	Sechskant Stellschraube	8	29-108-020	
28	Dækskærm - venstre/yderste	Cower left outer	Abdeckung	1	77-502-903	
29	Dækskærm - inderste	Cower inner	Abdeckung	2	77-605-105	
30	Contact-skive	Contact-washer	Scheibe	16	35-200-008	
31	Sætskrue	Set screw	Sechskant Stellschraube	12	29-108-016	
32	Spacer for skærm	Spacer for cower	Distanzplatte für abdeckung	4	77-502-918	

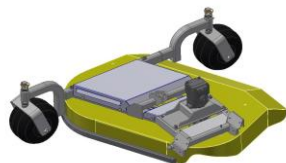




STENSBALLE 

Rotorklipper type TH/THM 3500 B

Model 2009 - højre sideklipper
tegnnet lk080922



TH 3500 C Højre sideklipper, Right side deck, Mäher rechts

07/06-2019 LK

STENSBALLE 

Pos.	Benævnelse	Designation	Gegenstand	#	Partnr.	Note
1	Kileremskive	Pulley	Keilriemenscheibe	1	11-732-125	
2	Strammearm - højre	Tensionarm Right	Tensionarm Rechts	1	77-808-360	
3	Strammeremskive	Tension pulley	Spannrolle	1	77-808-301	
4	Strammerbolt	Bolt	Bolzen	1	77-802-604	
5	Strammebeslag - højre	Tension bracket right	Spannbügel rechts	1	77-808-380	
6	Kugleleje	Bearing	Kugellager	2	54-026-204	
7	Afstandsør	Distance pipe	Distanzrohr	1	77-802-606	
8	Passkive	Support washer	Stützscheibe	1	36-920-020	
9	Bræddebolt	Cup square bolt	Schraube mit vierkantansatz	1	30-112-090	
10	Stål sætskrue	Set screw	Sechskant Stellschraube	1	29-112-090	
11	Kontramøtrik	Nut	Mutter	1	31-201-020	
12	Flangemøtrik	Nut m/flange	Tensilock Mutter	1	31-601-012	
13	Afstandsring	Spacer washer	Unterlegscheibe	4	210259-1	5mm
14	Afstandsring	Spacer washer	Unterlegscheibe	8	210259	10mm
15	Svær skive	Plan wascher	Scheibe	1	36-140-012	
16	Contact-skive	Contact-washer	Scheibe	6	35-200-008	
17	Flangebøsning	Bushing	Buchse	4	91-72-081	
18	Hjulgaffel	Wheel Fork	Rad-Gabel Gross	2	33-530-200	
19	Luftgummihjul	Wheel Assey	Luftrad 11x7-4	2	19-141-117	
20	Rotorafskærmning - højre	Rotary shield - right	Rotorabdeckung - Rechts	1	77-808-340	
21	Inderskærm - højre	Cower - right	Abdeckung - rechts	1	77-808-306	





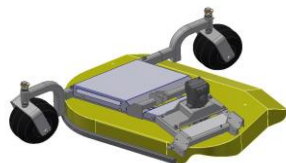
TH 3500 C Højre sideklipper, Right side deck, Mäher rechts

07/06-2019 LK

STENSBALLE 

Pos.	Benævnelse	Designation	Gegenstand	#	Partnr.	Note
22	Yderste dækskærm - højre	Cower - right	Abdeckung - rechts	1	77-808-304	
23	Hovedramme - højre	Main frame right	Hauptrahmen rechts	1	77-808-350	
24	Kilerem	V-belt	Keilriemen	2	10-431-500	
25	Koblingsremskive	Pulley	Riemenscheibe	1	15-215-400	
26	Smørenippel	Grease Nipple	Schmiernippel	4	57-000-008	
27	Facetskive	washer	Scheibe	16	36-300-010	
28	Flangemøtrik	Nut m/flange	Tensilock Mutter	14	31-601-010	
29	Bræddebolt	Cup square bolt	Schraube mit vierkantansatz	6	30-110-080	
30	Glideskinne - side	Rail - side	Schiene - Seite	1	77-502-901	
31	Sætskrue	Set screw	Sechskant Stellschraube	8	29-110-035	
32	Motorkonsol	Motor bracket	Motorhalterung	1	77-502-930	
33	Sideforstærkning - højre	Side reinforcement	Seitenverstärkung	1	77-808-396	
34	Koblingsnav	Clutch hub	Kupplungsnahe	1	33-542-160	
35	Gummikobling	rubber clutch	Gummikupplung	1	CFA012-0-S-60	
36	Stikbolt	Plug bolt	Steckschraube	4	CFA008-SB	
37	Rundhovedet unbracoskrue	socket head cap screw	Innensechskantschraube mit Zylinderkopf	4	32-110-030	
38	Hydraulikmotor	Hydraulic motor	Hydraulikmotor	1	M4MF28-28-3BA-A7	
39	Pasfeder A	Key	Passfedern	1	34-108-730	
40	Låsemøtrik	Self-Locking Nut	Schliessmutter	2	31-101-010	
41	Rundhovedet unbracoskrue	socket head cap screw	Innensechskantschraube mit Zylinderkopf	2	32-110-040	
42	Viklebeskyttelse	Protector Cup	Wickelschutz ZSB	2	210224	





TH 3500 C Højre sideklipper, Right side deck, Mäher rechts

07/06-2019 LK

STENSBALLE 

Pos.	Benævnelse	Designation	Gegenstand	#	Partnr.	Note
43	Rotorkniv - højredrejende	Blade Right turning	Messer - Rechts drehende	2	210214-10	Normal kniv
	Rotorkniv - højredrejende	Blade Right turning	Messer - Rechts drehende	2	210214-30	Low-lift kniv
	Rotorkniv - højredrejende	Blade Right turning	Messer - Rechts drehende	2	210214-15	Gator biokniv
44	Fjederskive	Spring washer	Federscheibe	2	35-000-020	
45	Sætskrue - fingevind	Knive Bolt	Sekskantschraube	2	29-220-040	
46	Glidetallerken	Anti Scalp plate	Gleitteller	2	77-206-100	
47	Kærviskrue	slotted screw	Schraube	8	91-68-795	
48	Svejsesmøtrik m/flange	Nut	Mutter	8	31-800-008	
49	Lukkeskærm	Cover	Abdeckung	1	77-502-909	
50	Sætskrue	Set screw	Sechskant Stellschraube	6	29-108-016	
51	Opel skrue	Plate screw with washer	Plattenschraube mit Unterlegscheibe	3	29-914-016	
52	Lejehus	Bearing Housing	Lagereinheit	1	210160-5	
53	Afstandsør	Distance pipe	Distanzrohr	1	56-135-046	
54	Låsering Indv. J72	Lock ring	Sicherungsscheibe	1	20-002-072	
55	Rotoraksel	Roter shaft	Läuferwelle	1	15-206-450	
56	Låseskive	Tap Locking Washer	Arretierscheibe	1	35-100-035	
57	Akselmøtrik	Axle Nut	Wellen Mutter	1	31-300-035	
58	Simmerring	Steel Seal	Stopfbuchse	2	14-725-008	
59	Springring ø72	Spring ring	Federring	1	SB 72	
60	Pasfeder A	Key	Passfedern	1	34-108-730	
61	Cylinderstift	Cylindrical pin	Zylinderkerbstift	2	38-508-016	





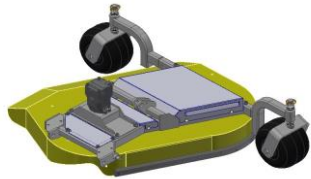
TH 3500 C Højre sideklipper, Right side deck, Mäher rechts

07/06-2019 LK

STENSBALLE 

Pos.	Benævnelse	Designation	Gegenstand	#	Partnr.	Note
62	Kugleleje	Ball bearing	Kugellager	1	54-016-207	
63	Kugleleje	Ball bearing	Kugellager	1	54-036-207	
64	Ringsplit	Linchpin	Klapstecker	2	38-000-011	
65	Maskinbolt	Bolt	Stahlbolzen	2	28-116-240	
66	Låsemøtrik	Self-Locking Nut	Schliessmutter	2	31-101-016	
67	Maskinbolt	Bolt	Stahlbolzen	4	28-110-085	
68	Møtrik	Nut	Mutter	1	31-001-012	
69	Contact-skive	Contact-washer	Scheibe	6	35-200-010	
70	Møllevinge - venstre	Blade	Klinge	1	77-808-302	
71	Sætskrue	Set screw	Sechskant Stellschraube	1	29-112-030	
72	Contact-skive	Contact-washer	Scheibe	1	35-200-012	





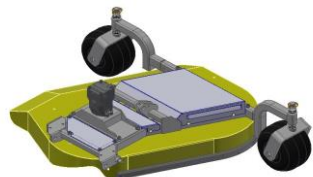
TH 3500 C Venstre sideklipper, Left side deck, Mäher links

07/06-2019 LK

STENSBALLE 

Pos.	Benævnelse	Designation	Gegenstand	#	Partnr.	Note
1	Kileremskive	Pulley	Keilriemenscheibe	1	11-732-125	
2	Strammearm - venstre	Tensionarm Left	Tensionarm Links	1	77-808-370	
3	Strammeremskive	Tension pulley	Spannrolle	1	77-808-301	
4	Strammerbolt	Bolt	Bolzen	1	77-802-604	
5	Strammebeslag - venstre	Tension bracket right	Spannbügel rechts	1	77-808-385	
6	Kugleleje	Bearing	Kugellager	2	54-026-204	
7	Afstandsør	Distance pipe	Distanzrohr	1	77-802-606	
8	Passkive	Support washer	Stützscheibe	1	36-920-020	
9	Bræddebolt	Cup square bolt	Schraube mit vierkantansatz	1	30-112-090	
10	Stål sætskrue	Set screw	Sechskant Stellschraube	1	29-112-090	
11	Kontramøtrik	Nut	Mutter	1	31-201-020	
12	Flangemøtrik	Nut m/flange	Tensilock Mutter	1	31-601-012	
13	Afstandsring	Spacer washer	Unterlegscheibe	4	210259-1	5mm
14	Afstandsring	Spacer washer	Unterlegscheibe	8	210259	10mm
15	Svær skive	Plan wascher	Scheibe	1	36-140-012	
16	Contact-skive	Contact-washer	Scheibe	6	35-200-008	
17	Flangebøsning	Bushing	Buchse	4	91-72-081	
18	Hjulgaffel	Wheel Fork	Rad-Gabel Gross	2	33-530-200	
19	Luftgummihjul	Wheel Assey	Luftrad 11x7-4	2	19-141-117	
20	Rotorafskærmning - venstre	Rotary shield - left	Rotorabdeckung - Links	1	77-808-310	
21	Inderskærm - venstre	Cower - left	Abdeckung - links	1	77-808-307	





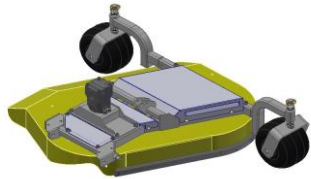
TH 3500 C Venstre sideklipper, Left side deck, Mäher links

07/06-2019 LK

STENSBALLE 

Pos.	Benævnelse	Designation	Gegenstand	#	Partnr.	Note
22	Yderste dækskærm - venstre	Cower - left	Abdeckung - links	1	77-808-305	
23	Hovedramme - venstre	Main frame left	Hauptrahmen links	1	77-808-320	
24	Kilerem	V-belt	Keilriemen	2	10-003-057	
25	Koblingsremskive	Pulley	Riemenscheibe	1	15-215-400	
26	Smørenippel	Grease Nipple	Schmiernippel	6	57-000-008	
27	Facetskive	washer	Scheibe	16	36-300-010	
28	Flangemøtrik	Nut m/flange	Tensilock Mutter	14	31-601-010	
29	Bræddebolt	Cup square bolt	Schraube mit vierkantansatz	6	30-110-080	
30	Glideskinne - side	Rail - side	Schiene - Seite	1	77-502-901	
31	Sætskrue	Set screw	Sechskant Stellschraube	8	29-110-035	
32	Motorkonsol	Motor bracket	Motorhalterung	1	77-502-930	
33	Sideforstærkning - venstre	Side reinforcement	Seitenverstärkung	1	77-808-395	
34	Koblingsnav	Clutch hub	Kupplungsnahe	1	33-542-160	
35	Gummikobling	rubber clutch	Gummikupplung	1	CFA012-0-S-60	
36	Stikbolt	Plug bolt	Steckschraube	4	CFA008-SB	
37	Rundhovedet unbracoskrue	socket head cap screw	sechskantschraube mit Zylinder	4	32-110-030	
38	Hydraulikmotor	Hydraulic motor	Hydraulikmotor	1	M4MF28-28-3BA-A7	
39	Pasfeder A	Key	Passfedern	1	34-108-730	
40	Låsemøtrik	Self-Locking Nut	Schliessmutter	2	31-101-010	
41	Rundhovedet unbracoskrue	socket head cap screw	sechskantschraube mit Zylinder	2	32-110-040	
42	Viklebeskyttelse	Protector Cup	Wickelschutz ZSB	2	210224	

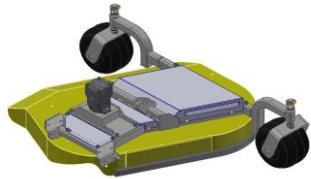




TH 3500 C Venstre sideklipper, Left side deck, Mäher links

07/06-2019 LK

Pos.	Benævnelse	Designation	Gegenstand	#	Partnr.	Note
43	Rotorkniv - venstredrejende	Blade left turning	Messer - links drehende	2	210214-40	Normal kniv
	Rotorkniv - venstredrejende	Blade left turning	Messer - links drehende	2	210214-20	Low-lift kniv
	Rotorkniv - venstredrejende	Blade left turning	Messer - links drehende	2	210214-45	Gator biokniv
44	Fjederskive	Spring washer	Federscheibe	2	35-000-020	
45	Sætskrue - fingevind	Knife Bolt	Sekskantschraube	2	29-220-040	
46	Glidetallerken	Anti Scalp plate	Gleitteller	2	77-206-100	
47	Kærvskrue	slotted screw	Schraube	8	91-68-795	
48	Svejsømøtrik m/flange	Nut	Mutter	8	31-800-008	
49	Lukkeskærm	Cover	Abdeckung	1	77-502-909	
50	Sætskrue	Set screw	Sechskant Stellschraube	6	29-108-016	
51	Opel skrue	Plate screw with washer	Plattenschraube mit Unterlegscheibe	3	29-914-016	
52	Lejehus	Bearing Housing	Lagereinheit	1	210160-5	
53	Afstandsrør	Distance pipe	Distanzrohr	1	56-135-046	
54	Låsering Indv. J72	Lock ring	Sicherungsscheibe	1	20-002-072	
55	Rotoraksel	Roter shaft	Läuferwelle	1	15-206-450	
56	Låseskive	Tap Locking Washer	Arretierscheibe	1	35-100-035	
57	Akselmøtrik	Axle Nut	Wellen Mutter	1	31-300-035	
58	Simmerring	Steel Seal	Stopfbuchse	2	14-725-008	
59	Springring ø72	Spring ring	Federring	1	SB 72	
60	Pasfeder A	Key	Passfedern	1	34-108-730	
61	Cylinderstift	Cylindrical pin	Zylinderkerbstift	2	38-508-016	



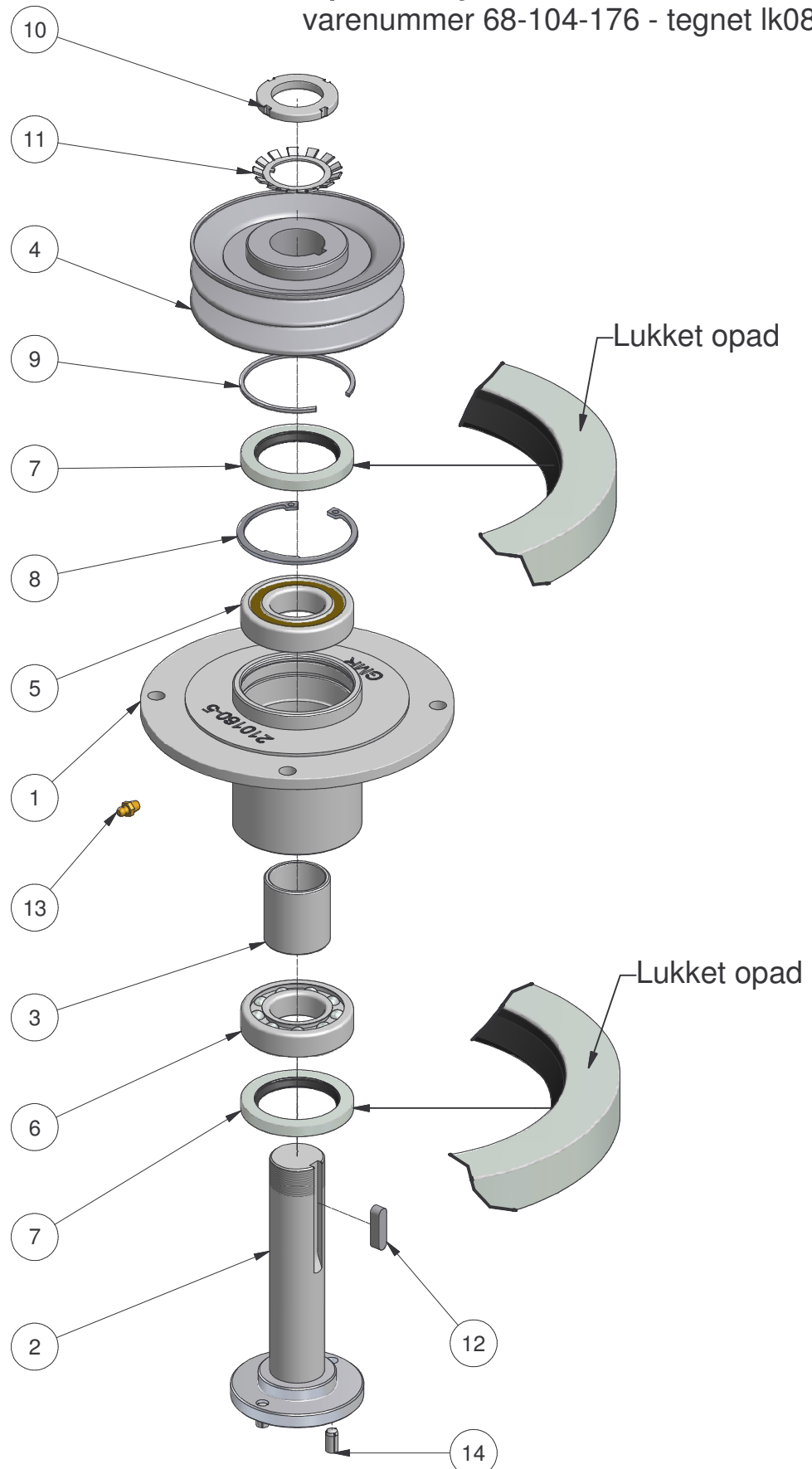
TH 3500 C Venstre sideklipper, Left side deck, Mäher links

07/06-2019 LK

STENSVALLE 

Pos.	Benævnelse	Designation	Gegenstand	#	Partnr.	Note
62	Kugleleje	Ball bearing	Kugellager	1	54-016-207	
63	Kugleleje	Ball bearing	Kugellager	1	54-036-207	
64	Ringsplit	Linchpin	Klappstecker	2	38-000-011	
65	Maskinbolt	Bolt	Stahlbolzen	2	28-116-240	
66	Låsemøtrik	Self-Locking Nut	Schliessmutter	2	31-101-016	
67	Maskinbolt	Bolt	Stahlbolzen	4	28-110-085	
68	Møtrik	Nut	Mutter	1	31-001-012	
69	Contact-skive	Contact-washer	Scheibe	6	35-200-010	
70	Møllevinge - venstre	Blade	Klinge	1	77-808-302	
71	Sætskrue	Set screw	Sechskant Stellschraube	1	29-112-030	
72	Contact-skive	Contact-washer	Scheibe	1	35-200-012	







TH 3500 C Komplet lejehus, Bushing housing, Buchsengehäuse

07/06-2019 LK

STENSBALLE 

Pos.	Benævnelse	Designation	Gegenstand	#	Partnr.	Note
1	Lejehus	Bearing Housing	Lagereinheit	1	210160-5	
2	Rotoraksel	Roter shaft	Läuferwelle	1	15-206-450	
3	Afstandsør	Distance pipe	Distanzrohr	1	56-135-046	
4	Kileremskive	Pulley	Keilriemenscheibe	1	11-732-125	
5	Kugleleje	Ball bearing	Kugellager	1	54-016-207	Top
6	Kugleleje	Ball bearing	Kugellager	1	54-036-207	Bund
7	Simmerring	Steel Seal	Stopfbuchse	2	14-725-008	
8	Låsering Indv. J72	Lock ring	Sicherungsscheibe	1	20-002-072	
9	Springring ø72	Spring ring	Federring	1	SB 72	
10	Akselmøtrik	Axle Nut	Wellen Mutter	1	31-300-035	
11	Låseskive	Tap Locking Washer	Arretierscheibe	1	35-100-035	
12	Pasfeder A	Key	Passfedern	1	34-108-730	
13	Smørenippel	Grease Nipple	Schmiernippel	1	57-000-008	
14	Cylinderstift	Cylindrical pin	Zylinderkerbstift	2	38-508-016	

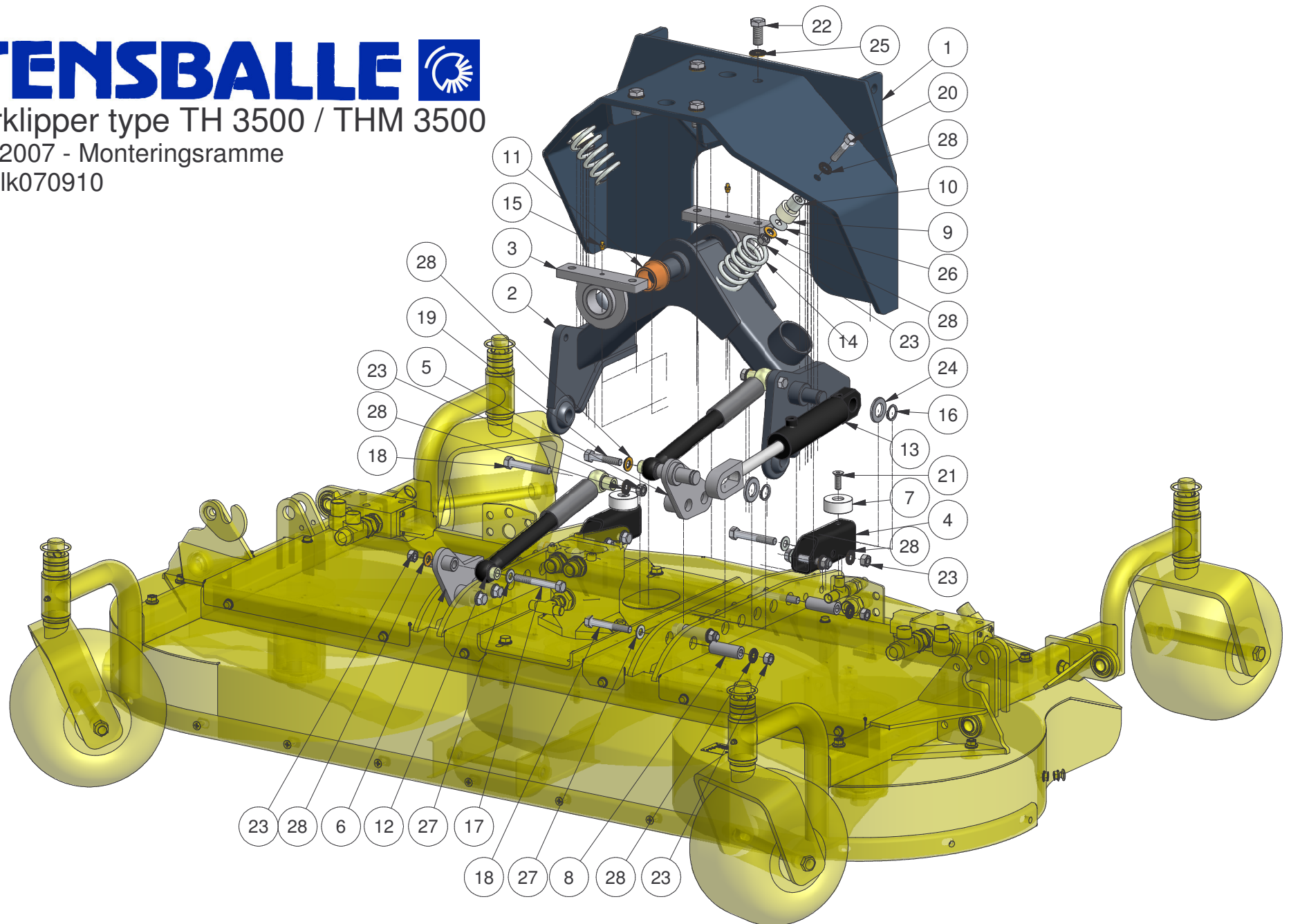


STENSBALLE

Rotorklipper type TH 3500 / THM 3500

Model 2007 - Monteringsramme

tegnet Ik070910





TH 3500 C Monteringsramme, Mounting frame, Montagerahmen

07/06-2019 LK

STENSBALLE 

Pos.	Benævnelse	Designation	Gegenstand	#	Partnr.	Note
1	Mellemramme - bevægelig	Middle frame - movable	Mittelrahmen - beweglich	1	77-707-410	
2	Vugge	Bracket	Halterung	1	77-707-420	
3	Lejeblok for ramme	Bearing block	Lagerblock	2	77-707-430	
4	Stødprofil	Impact profile	Wirkungsprofil	2	77-707-401	
5	Cylinderbeslag - yderste	Cylinder bracket	Halterung des Zylinders	1	77-707-450	
6	Støddæmperbeslag	Shock absorber bracket	Stoßdämpferhalterung	1	77-707-460	
7	Stødklods	Shock block	Schock-Block	2	77-707-402	Nylon
8	Mellemrør	Pipe	rohr	6	77-707-403	
9	Afstandsøsning 20mm	Bushing	Buchse	2	36-203-526	Nylon
10	Inderøsning	Bushing	Buchse	2	77-707-404	
11	Flangeleje Johnsson	Flange bearing	Flanschlager	2	jf35x35	
12	Universalstøddæmper	Universal damper	Universaldämpfer	2	3-282259	
13	Tiltcylinder	Tilt cylinder	Tilt zylinder	1	77-707-440	
14	Trykfjeder	Compression spring	Druckfeder	2	11440	
15	Smørenippel	Grease Nipple	Schmiernippel	2	57-000-008	
16	Låsering	Lock ring	Sicherungsscheibe	3	20-101-025	
17	Maskinbolt	Bolt	Stahlbolzen	1	28-112-090	
18	Maskinbolt	Bolt	Stahlbolzen	12	28-112-080	
19	Maskinbolt	Bolt	Stahlbolzen	1	28-112-060	
20	Maskinbolt	Bolt	Stahlbolzen	2	28-112-050	
21	Unbracoskrue	cap screw	ansechskantschraube mit Zylinder	2	32-010-025	





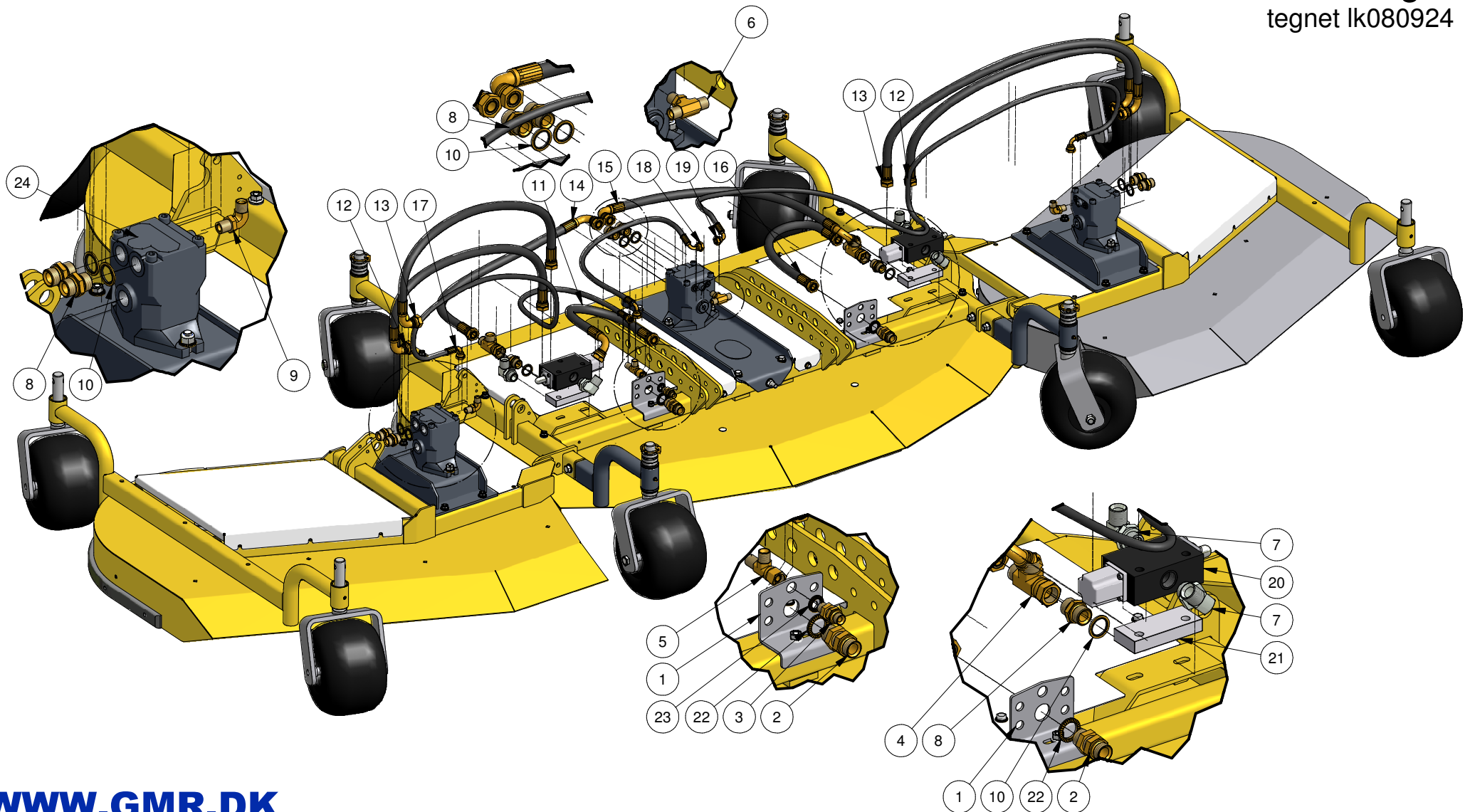
TH 3500 C Monteringsramme, Mounting frame, Montagerahmen

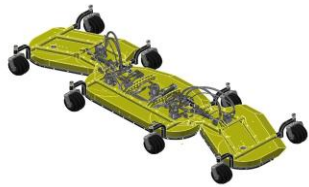
07/06-2019 LK

STENSBALLE 

Pos.	Benævnelse	Designation	Gegenstand	#	Partnr.	Note
22	Sætskrue	Set screw	Sechskant Stellschraube	4	29-116-035	
23	Møtrik	Nut	Mutter	15	31-001-012	
24	Facetskive	washer	Scheibe	2	36-300-024	
25	Contact-skive	Contact-washer	Scheibe	4	35-200-016	
26	Skærmskive	Washer	U. Scheibe	2	36-200-012	
27	Facetskive	washer	Scheibe	11	36-300-012	
28	Contact-skive	Contact-washer	Scheibe	18	35-200-012	







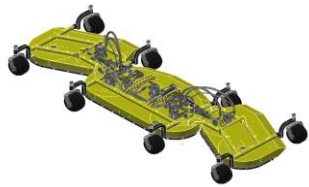
TH 3500 C Driftslinger, Hydraulic, Hydraulik

07/06-2019 LK

STENSBALLE 

Pos.	Benævnelse	Designation	Gegenstand	#	Partnr.	Note
1	Slangebeslag	Bulkhead and couplings plate	Schottverschraubung Halterung	2	77-502-504	
2	Skotgennemføring	Straight bulkhead	Schottverschraubung	2	32BP12	
3	Skotgennemføring	Straight bulkhead	Schottverschraubung	1	32BP06	
4	T-nippel m/omløber	Adjustable tee with nut	Stellbare L mit Umwurfmutter	2	34BP12	
5	T-nippel m/omløber	Adjustable tee with nut	Stellbare L mit Umwurfmutter	1	34BP06	
6	T-nippel med kontramøtrik	Adjustable tee with locknut	Stellbare L mit konterwurfmutter	2	15BPT06	
7	Vinkel med kontramøtrik	Elbow fitting with locknut	Winkel mit kontermutter	4	06BB1212	
8	Brystnippel	Straight fitting	Adapter	8	01BP12	
9	Vinkel med kontramøtrik	Elbow fitting with locknut	Winkel mit kontermutter	2	01BP06	
10	Bonded seal pakning	Bonded seal ring	Dichtungsring	11	42-000-034	
11	Driftslange nr. 1	Power hose 1	Antriebs-Hydraulikschlauch 1	1	03-4CE-055	
12	Driftslange nr. 2	Power hose 2	Antriebs-Hydraulikschlauch 2	2	03-4CE-095	
13	Driftslange nr. 3	Power hose 3	Antriebs-Hydraulikschlauch 3	2	03-4CE-102	
14	Driftslange nr. 4	Power hose 4	Antriebs-Hydraulikschlauch 4	1	03-4CE-057	
15	Driftslange nr. 5	Power hose 5	Antriebs-Hydraulikschlauch 5	1	03-4EE-069	
16	Driftslange nr. 6	Power hose 6	Antriebs-Hydraulikschlauch 6	1	03-4CC-053	
17	Drænslange nr. 1	Drain hose 1	Ablassschlauche 1	1	03-13T-180	
18	Drænslange nr. 2	Drain hose 2	Ablassschlauche 2	1	03-1TT-080	
19	Drænslange nr. 3	Drain hose 3	Ablassschlauche 3	1	03-1TT-200	
20	Skifteventil	Change-over valve	Schaltventil	2	IF3-4NS1	
21	Ventilunderlæg	Block	Block	2	77-411-705	





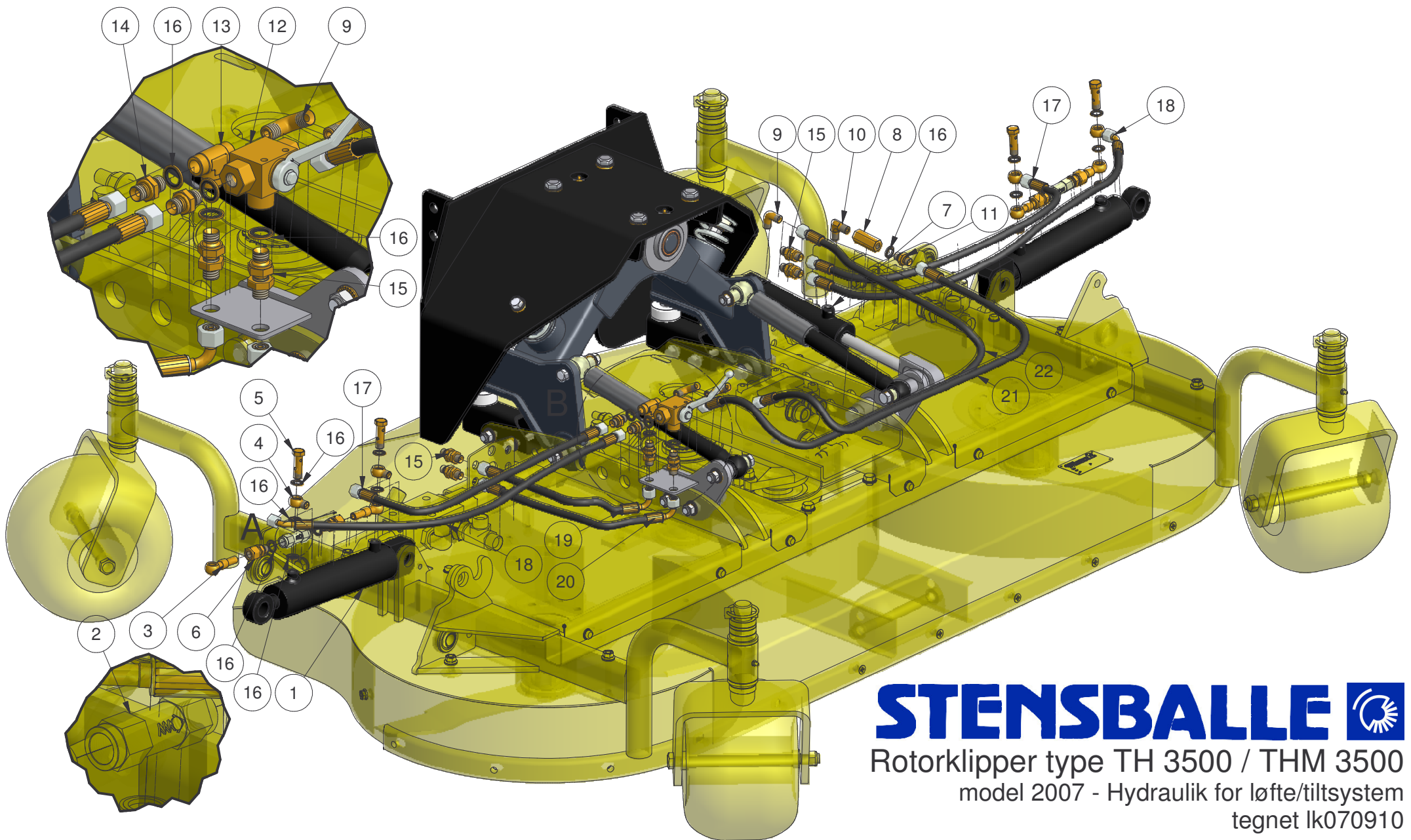
TH 3500 C Driftslanger, Hydraulic, Hydraulik

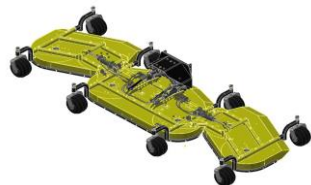
07/06-2019 LK

STENSBALLE 

Pos.	Benævnelse	Designation	Gegenstand	#	Partnr.	Note
22	Nord-Lock skive	Nordlock lock washer	Nordlock Sicherungsscheibe	2	35-300-025	
23	Nord-Lock skive	Nordlock lock washer	Nordlock Sicherungsscheibe	1	35-300-016	
24	Hydraulikmotor	Hydraulic motor	Hydraulikmotor	3	M4MF28-28-3BA-A7	







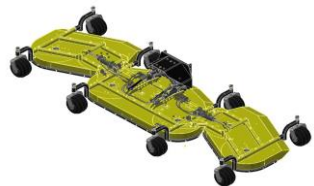
TH 3500 C Hydraulik løft/tilt, Hydraulic lift/tilt, Seiten- und tiltup

07/06-2019 LK

STENSBALLE 

Pos.	Benævnelse	Designation	Gegenstand	#	Partnr.	Note
1	Løftecylinder	Lifting cylinder	Seiten Hebezyylinder	2	77-703-610	
2	Kontraventil	Checkvalve	Rückschlagventil	2	4230-0419	Forspændt
3	Banjo med rør	Banjo with pipe	Banjo mit Rohr	4	77-411-607	
4	Banjo	Banjo bolt short	Banjobolzen	4	42BP0404	
5	Dobbelt banjobolt	Banjo bolt long	Banjobolzen dobbelt	4	53BP04	
6	Indskrining - komplet	Fitting	Einschraubung	4	A12LR1-4	1/4" - ø12
7	Tiltcylinder	Tilt cylinder	Tilt zylinder	1	77-707-440	
8	Slangebrudsventil	Hose rupture valve	Schlauchbruchventil	1	SBB04-LPM	
9	Vinkel	Conical elbow fitting	Winkeleinschraubung konisch	3	05BK04	
10	Vinkel	Conical elbow fitting	Winkeleinschraubung konisch	1	37BK04	
11	Brystnippel ø0,8	Fitting	Einschraubung	1	01BP04-ø08	
12	3-vejshane	3-way valve	3-Wege-Ventil	1	BK3-L-1113-1_4	
13	Tee	Female tee-coupling	T-Kupplung weiblich	1	18BP04	
14	Brystnippel	Straight fitting	Adapter	2	01BP04	
15	Skotgennemføring	Straight bulkhead	Schottverschraubung	6	32BP04	
16	Bonded seal pakning	Bonded seal ring	Dichtungsring	21	42-000-014	
17	Løfteslange 1	Lift hose 1	Seite Hebeschlauch 1	2	03-111-052	
18	Løfteslange 2	Lift hose 2	Seite Hebeschlauch 2	2	03-117-065	
19	Løfteslange 3	Lift hose 3	Seite Hebeschlauch 3	1	03-112-025	
20	Løfteslange 4	Lift hose 4	Seite Hebeschlauch 4	1	03-112-030	
21	Tiltslange 1	Tilt up hose 1	Tilt-up-Hydraulikschlauch 1	1	03-111-070	





TH 3500 C Hydraulik løft/tilt, Hydraulic lift/tilt, Seiten- und tiltup

07/06-2019 LK

STENSBALLE 

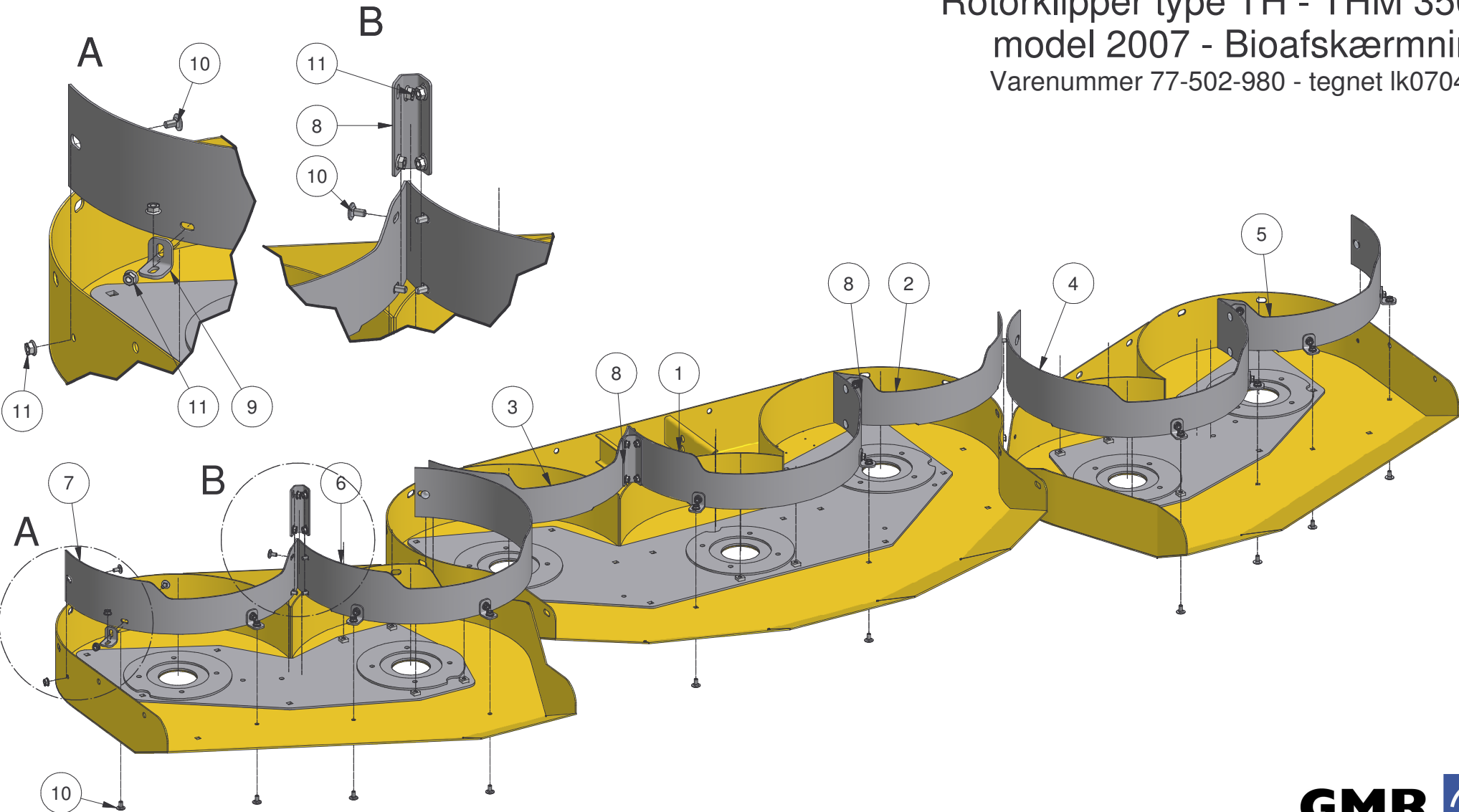
Pos.	Benævnelse	Designation	Gegenstand	#	Partnr.	Note
22	Tiltslange 2	Tilt up hose 2	Tilt-up-Hydraulikschlauch 2	1	03-111-095	



STENSBALLE



Rotorklipper type TH - THM 3500
model 2007 - Bioafskærmning
Varenummer 77-502-980 - tegnet lk070404





TH 3500 C Bioafskærmning, Mulching kit, Mulcheinsatz

07/06-2019 LK

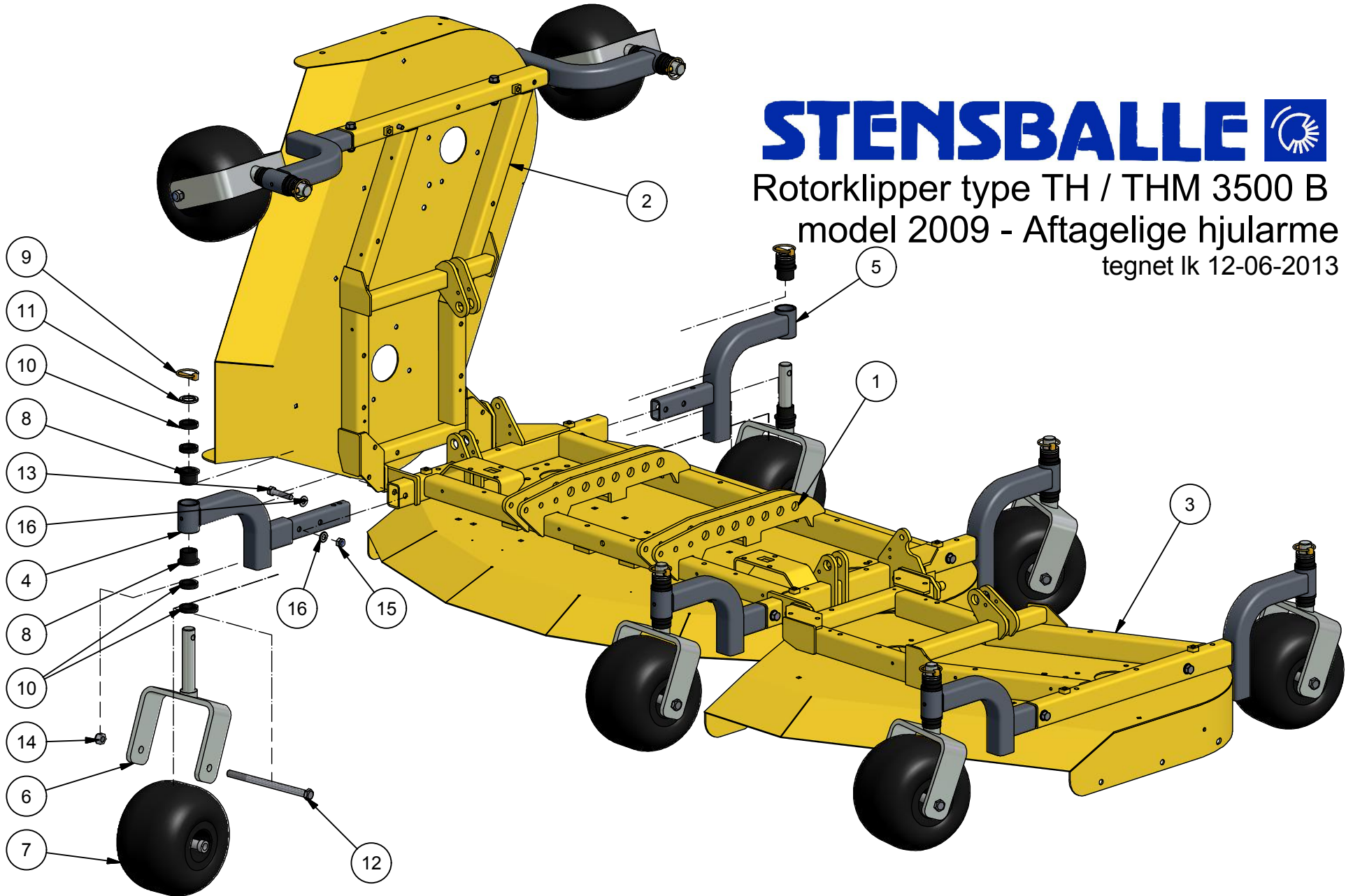
STENSBALLE 

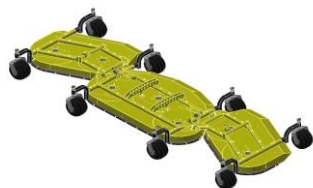
Pos.	Benævnelse	Designation	Gegenstand	#	Partnr.	Note
1	Græsførebane - midterste	Mulch guard center	Mulchschirm mitte	1	77-502-979	
2	Græsførebane midt-venstre	Mulch guard center/left	Mulchschirm mitte/links	1	77-502-988	
3	Græsførebane midt-højre	Mulch guard center/right	Mulchschirm mitte/rechts	1	77-502-989	
4	Græsførebane - inderste venstre	Mulch guard left	Mulchschirm links	1	77-502-981	
5	Græsførebane - yderste venstre	Mulch guard left	Mulchschirm links	1	77-502-982	
6	Græsførebane - inderste højre	Mulch guard right	Mulchschirm rechts	1	77-502-983	
7	Græsførebane - yderste højre	Mulch guard right	Mulchschirm rechts	1	77-502-984	
8	Mellembeslag	Mounting bracket	Montagebügel	4	77-502-786	
9	Vinkelbeslag	Bracket	Winkelträger	10	18-220-704	
10	Bræddebolt	Square neck screw	Schraube mit Vierkantansatz	42	30-108-016	
11	Flangemøtrik	Flange nut	Flanschmutter	42	31-601-008	



STENSBALLE

Rotorklipper type TH / THM 3500 B
model 2009 - Aftagelige hjularme
tegnet lk 12-06-2013





TH 3500 C Aftagelige hjularme, wheel, Rad

07/06-2019 LK

STENSBALLE 

Pos.	Benævnelse	Designation	Gegenstand	#	Partnr.	Note
1	Hovedramme - midt	Main frame center	Hauptrahmen mitte	1	77-904-120	
2	Hovedramme - venstre	Main frame left	Hauptrahmen links	1	77-904-320	
3	Hovedramme - højre	Main frame right	Hauptrahmen rechts	1	77-904-350	
4	Hjulbeslag - lige	Wheel bracket	Radhalterung	4	77-901-710	Bagerste
5	Hjulbøjle - front	Wheel bracket	Radhalterung	4	77-904-170	Forreste
6	Hjulgaffel bred	Wheel Fork	Rad-Gabel Gross	8	33-530-200	
7	Luftgummihjul	Wheel Assey	Luftrad 11x7-4	8	19-141-117	
8	Flangebøsning	Bushing	Buchse	16	91-72-081	
9	Ringsplit	Linchpin	Klappstecker	8	38-000-011	
10	Afstandsring	Spacer washer	Unterlegscheibe	32	210259	10 mm
11	Afstandsring	Spacer washer	Unterlegscheibe	16	210259-1	5 mm
12	Maskinbolt	Bolt	Stahlbolzen	8	28-116-240	
13	Maskinbolt	Bolt	Stahlbolzen	8	28-112-060	
14	Låsemøtrik	Self-Locking Nut	Schliessmutter	8	31-101-016	
15	Låsemøtrik	Self-Locking Nut	Schliessmutter	8	31-101-012	
16	Facetskive	washer	Scheibe	16	36-300-012	

