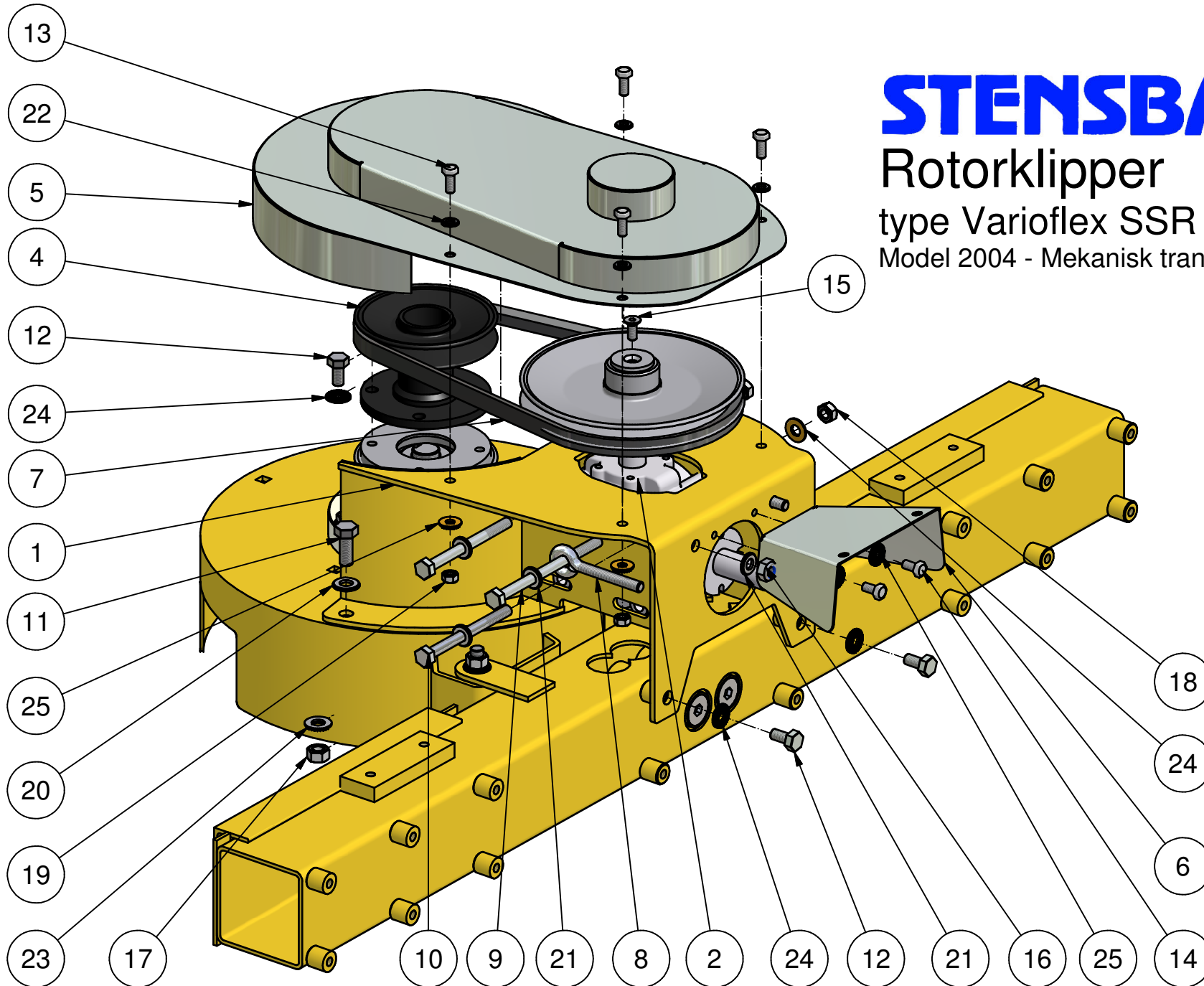


STENSBALLE

Rotorklipper

type Varioflex SSR 1800 L

Model 2004 - Mekanisk transmission



GMR
maskiner a/s



STENSBALLE

Rotorklipper type Varioflex SSR 1800 LM

Model 2004 – Mekanisk transmission

23.12.2004

Pos.	Benævnelse	Antal	Res. nummer	Bemærkning
1	Gearkonsol	1	77-320-310	
2	Vinkelgear	1	S1018053F102	1000 o/m - højre
3	Vinkelgear	1	S1018053R120	1000 o/m - venstre
4	Vinkelgear	1	S1018053F102	2000 o/m - højre
5	Vinkelgear	1	S1018053R120	2000 o/m - venstre
6	Gearremskive	1	77-300-380	
7	Specialremskive	1	77-300-240	
8	Dækskærm - midterste	1	77-320-300	
9	PTO-skærm	1	77-300-927	
10	Kilerem	1	10-003-037	
11	Øjebolt	2	30-910-070	M10 x 70mm
12	Maskinbolt	1	28-110-150	M10 x 150mm
13	Maskinbolt	2	28-110-120	M10 x 120mm
14	Sætskrue	2	29-112-030	M12 x 30mm
15	Sætskrue	3	29-110-020	M10 x 20mm
16	Sætskrue	4	29-108-020	M8 x 20 mm
17	Sætskrue	2	29-108-016	M8x16 fzb
18	Unbracobolt	1	32-008-020	M8 x 20 mm
19	Låsemøtrik	2	31-101-010	M10
20	Møtrik	4	31-001-012	M12
21	Møtrik	4	31-001-010	M10
22	Møtrik	4	31-001-008	M8
23	Facetskive	2	36-300-012	12 mm
24	Facetskive	4	36-300-010	10 mm
25	Facetskive	4	36-300-008	8mm

GMR
maskiner a/s



Saturnvej 17 . DK 8700 Horsens
Tlf.: +45 75 64 36 11 . Fax: +45 75 64 53 20
E-mail: stensballe@gmr.dk . <http://www.gmr.dk>