

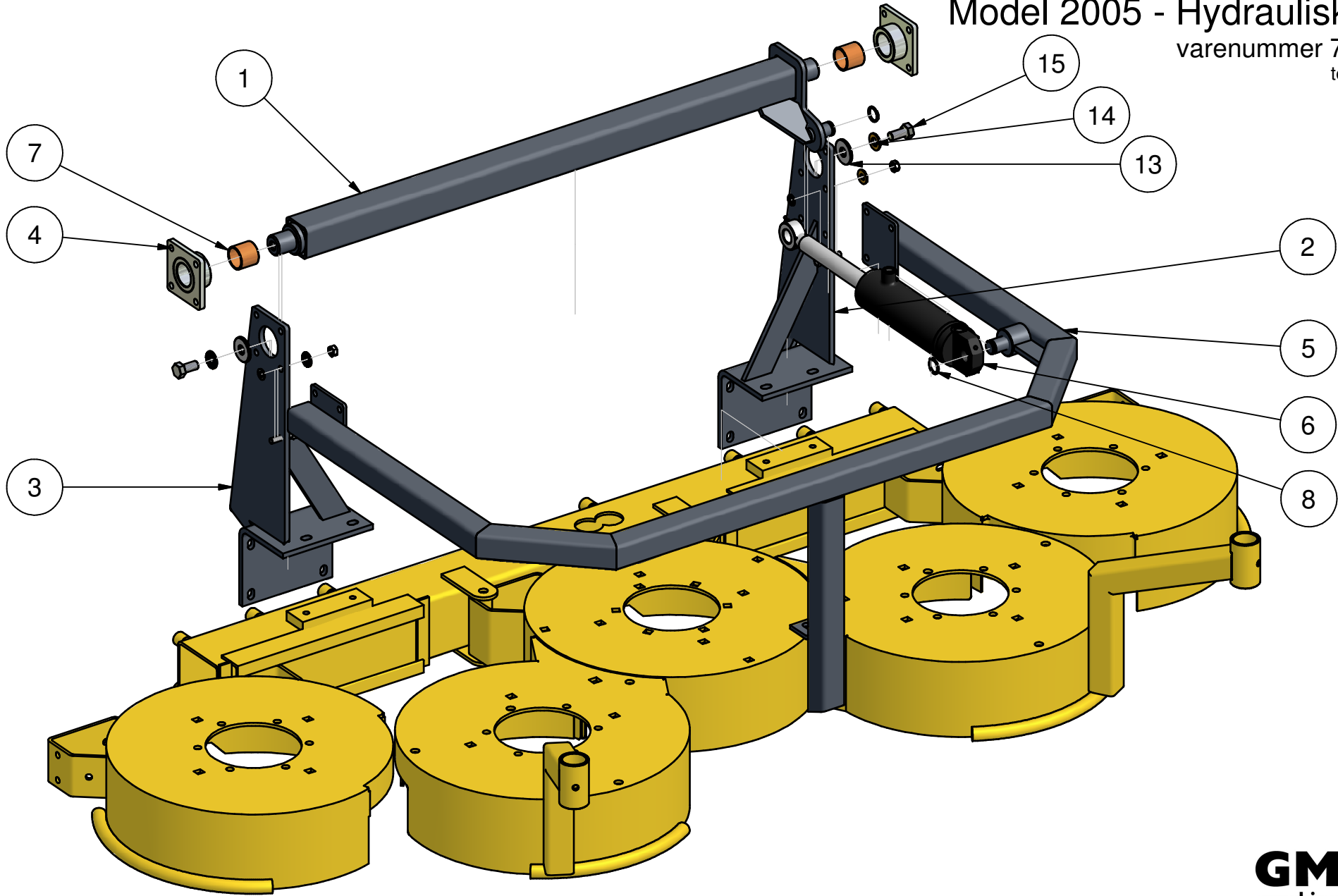
STENSBALLE

Rotorklipper type SSR 1800 L

Model 2005 - Hydraulisk Tilt-up

varenummer 77-321-000

tegnet lk040908



STENSBALLE

Rotorklipper type Varioflex SSR 1800 L

Model 2004 – Hydraulisk Tilt-up

23.12.2004

Pos.	Benævnelse	Antal	Res. nummer	Bemærkning
1	Monteringsbom	1	77-321-530	
2	Monteringstårn - venstre	1	77-321-150	Tilt-up
3	Monteringstårn - højre	1	77-321-160	Tilt-up
4	Lejeblok	2	77-321-510	Varioflex - tilt-up
5	Profilbøjle	1	77-321-520	
6	Hydraulikcylinder	1	01-650-106	50/25x125 fast
7	Broncebøsning	2	54-630-030	ø34/ø30 x 30mm
8	Låsering - svær	2	20-101-020	ø20 galvaniseret
9	Maskinbolt	2	28-110-080	M10 x 80mm
10	Møtrik	2	31-001-010	M10
11	Facetskive	2	36-300-010	10 mm
12	Contact-skive	2	35-200-010	10 mm
13	Svær skive	2	36-140-012	
14	Contact-skive	2	35-200-012	12 mm
15	Sætskrue	2	29-112-025	M12 x 25mm
16	Sætskrue	8	29-108-030	M8x30 fzb
17	Facetskive	8	36-300-008	8mm
18	Møtrik	8	31-001-008	M8
19	Contact-skive	8	35-200-008	8 mm
20				
21				
22				
23				
24				