

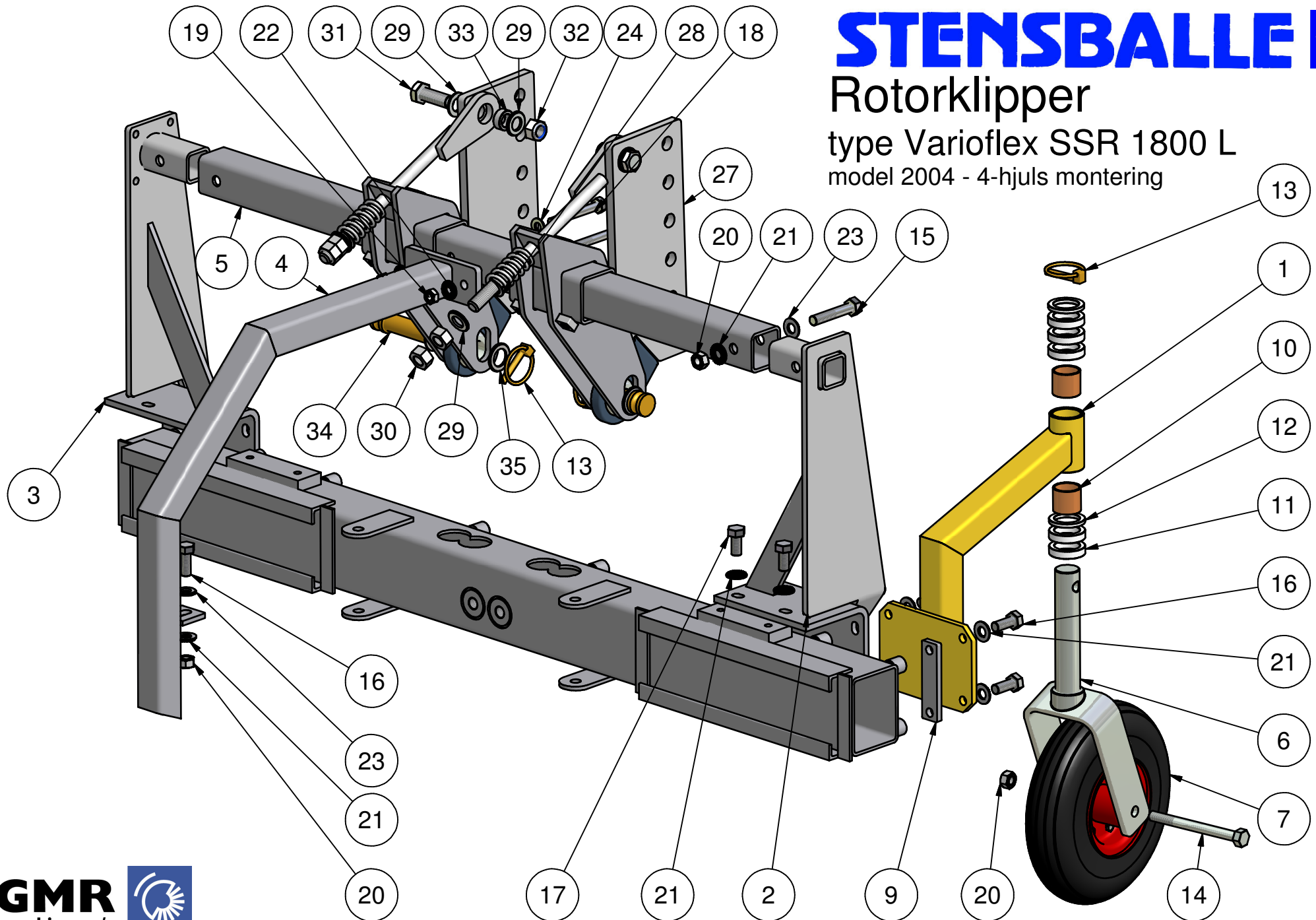
STENSBALLE



Rotorklipper

type Varioflex SSR 1800 L

model 2004 - 4-hjuls montering



STENSBALLE

Rotorklipper type Varioflex SSR 1800 L

Model 2004 – 4-hjulsmontering

23.12.2004

Pos.	Benævnelse	Antal	Res. nummer	Bemærkning
1	Hjularm - bagerste	1	77-300-110	
2	Monteringsstårn - venstre	1	77-320-150	
3	Monteringsstårn - højre	1	77-320-160	
4	Frontbøjle - hydraulisk	1	77-320-175	
5	Monteringsprofil	1	77-300-179	
6	Hjulgaffel	1	15-205-400	
7	Luftgummihjul	1	19-161-103	
8	Mellemlade	1	77-300-928	
9	Broncebøsning	2	54-630-030	ø34/ø30 x 30mm
10	Afstandsring	5	210259	10mm
11	Afstandsring	2	210259-1	5mm
12	Ringsplit	3	38-000-008	8 mm
13	Stålbolt	1	28-112-130	M12 x 130 mm
14	Maskinbolt	1	28-112-065	M12 x 65mm
15	Sætskrue	5	29-112-030	M12 x 30mm
16	Sætskrue	2	29-112-025	M12 x 25mm
17	Maskinbolt	2	28-110-080	M10 x 80mm
18	Møtrik	2	31-001-010	M10
19	Møtrik	3	31-001-012	M12
20	Contact-skive	8	35-200-012	12 mm
21	Contact-skive	2	35-200-010	10 mm
22	Facetskive	2	36-300-012	12 mm
23	Facetskive	2	36-300-010	10 mm
24	Hjularm - bagerste	1	77-300-110	

STENSBALLE

Rotorklipper type Varioflex SSR 1800 L

Model 2004 – 4-hjulsmontering

23.12.2004

Pos.	Benævnelse	Antal	Res. nummer	Bemærkning
25	Koblingsbeslag	2	77-300-400	Bevægelig
26	Trækstang	2	77-301-550	
27	Hulrækkebeslag	2	07-200-130	
28	Trykfjeder	2	026020	
29	Facetskive	6	36-300-016	16 mm
30	Møtrik	4	31-001-016	M16
31	Sætskrue	2	29-116-045	M16x45 FZB
32	Låsemøtrik	2	31-101-016	M16
33	Afstandsbøsning	2	79-801-016	
34	Monteringsnagle	2	47-022-075	7/8 in x 75 mm
35	Facetskive	4	36-300-022	22 mm
36				
37				
38				
39				
40				
41				
42				
43				
44				
45				
46				
47				