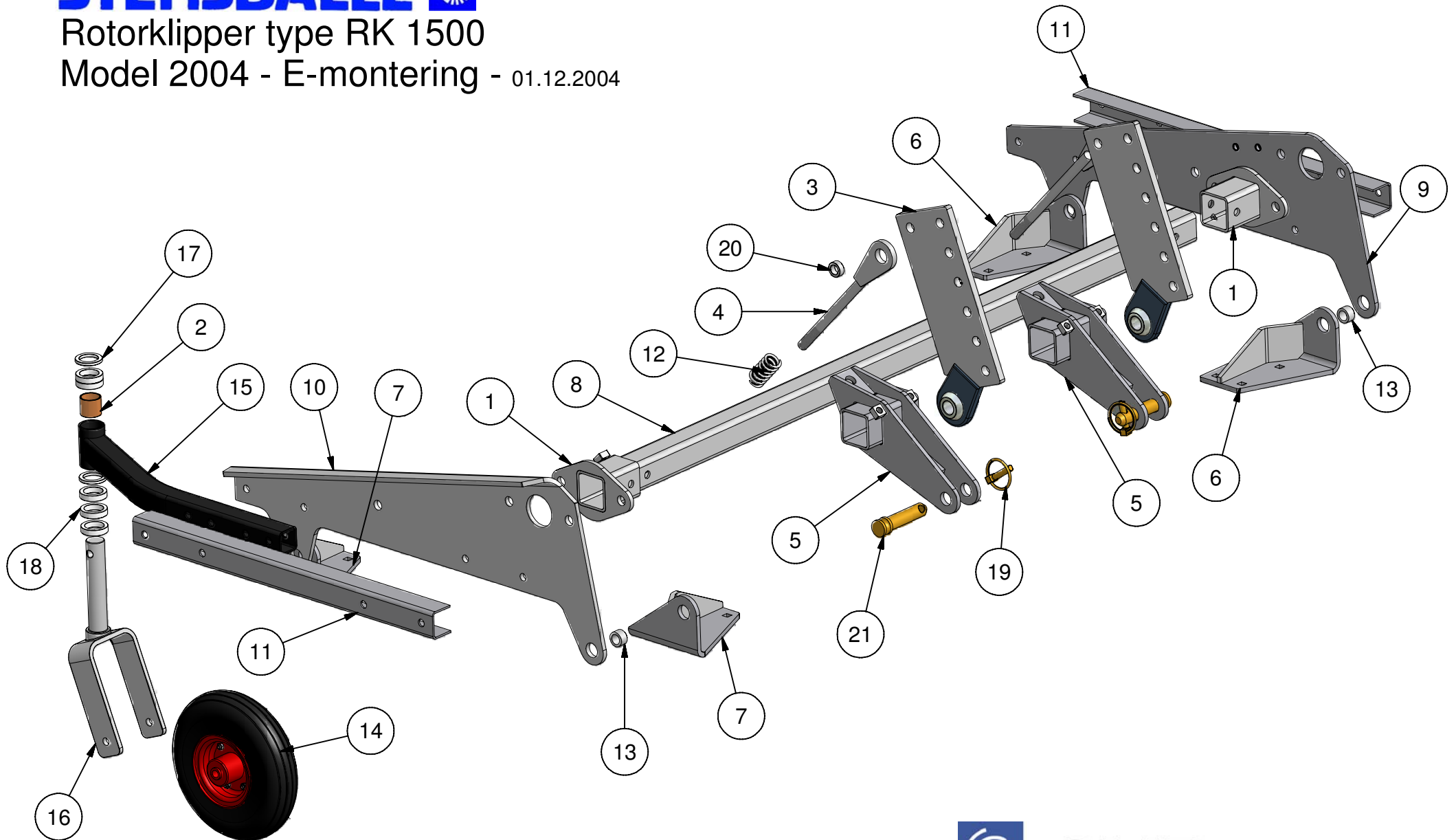


STENSBALLE 

Rotorklipper type RK 1500

Model 2004 - E-montering - 01.12.2004



GMR maskiner a/s



Rotorklipper type RK 1500
Model 2004 – E-montering

01.12.2004

Pos.	Benævnelse	Antal	Res. nummer	Bemærkning
1	Ankerbeslag	2	77-406-520	
2	Bronzebøsning	8	54-630-030	
3	Hulrækkebeslag	2	07-200-130	
4	Trækstang	2	77-301-550	
5	Koblingsbeslag	2	77-301-540	
6	Monteringsbeslag - højre	2	77-201-220	
7	Monteringsbeslag - venstre	2	77-201-210	
8	Bæreprøfil	1	77-302-505	
9	Sideplade - højre	1	77-301-501	
10	Sideplade - venstre	1	77-301-504	
11	U-profil for hjularm	2	77-301-502	
12	Trykfeder	2	026020	
13	Monteringsbøsning	4	18-200-725	
14	Luftgummihjul	4	19-161-103	
15	Hjularm	4	77-201-230	
16	Hjulgaffel	4	15-205-400	
17	Afstandsring – 5mm	8	210259-1	
18	Afstandsring – 10mm	20	210259	
19	Ringsplit	2	38-000-011	
20	Afstandsøsning	2	79-801-016	
21	Nagle	2	47-022-075	
22				
23				



Søtunvej 17 . DK 8700 Horsens
Tlf.: +45 75 64 36 11 . Fax: +45 75 64 53 20
E-mail: stensballe@gmr.dk . <http://www.gmr.dk>