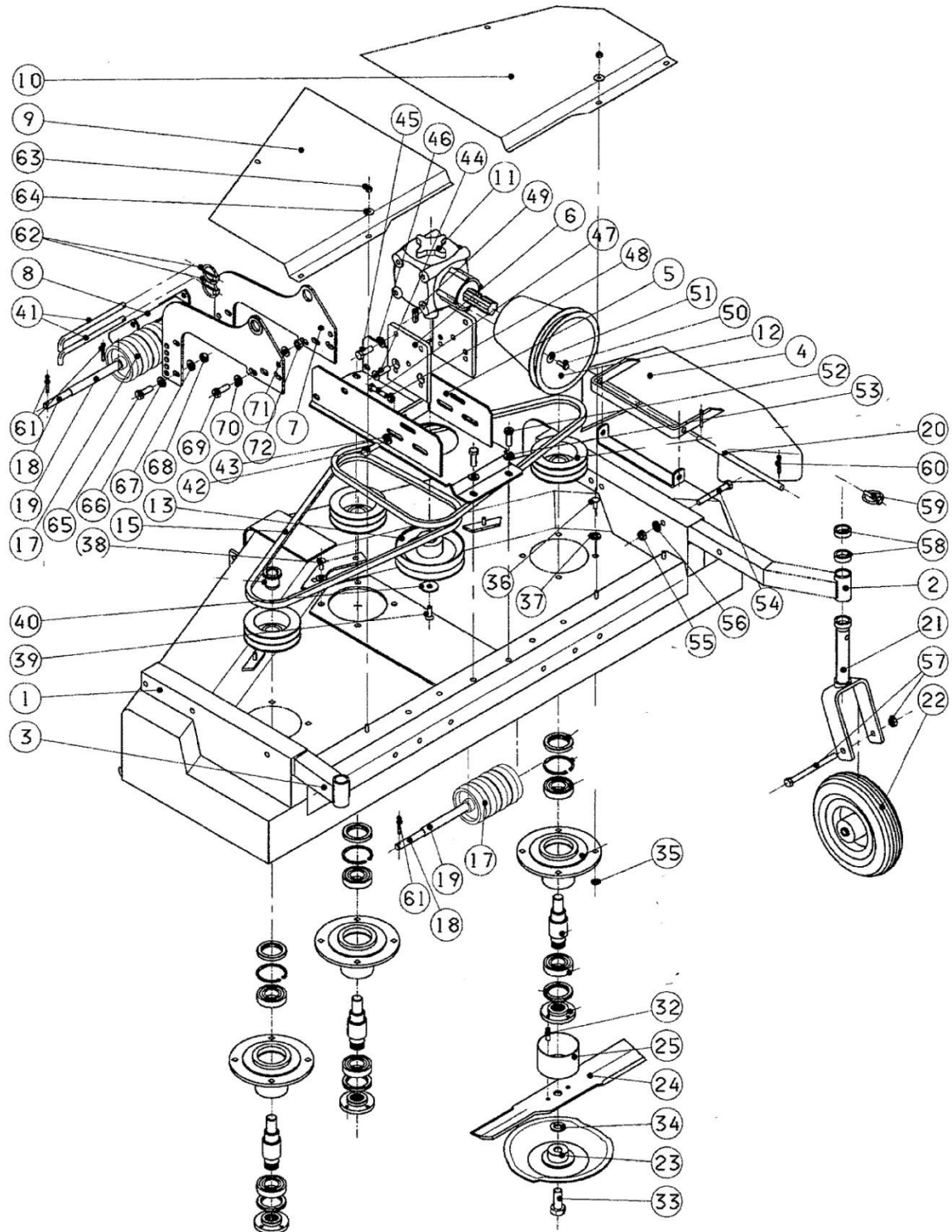


STENSBALLE

Rotorklipper type HC 1500/1800 A

Model 2009 - Grundklipper



STENSBALLE

Rotorklipper type HC 1800 A

Model 2009

Grundmaskine

Pos.	Benævnelse	Antal	Nummer	Bemærkning
1	Rotorafskærmning	1	04-212-450	
2	Hjularm - højre	2	128569	
3	Hjularm - venstre	2	128570	
4	Udkasterafskærmning	1	211293	
5	Gearkonsol	1	89-803-210	
6	Gearbeslag	1	89-803-220	1000H, 2000H/V
	Gearbeslag	1	89-803-240	540V/H, 1000V
7	Bæreplade	2	128560	
8	Rulleholder	1	128563	
9	Dækskærm - venstre	1	89-803-201	
10	Dækskærm - højre	1	89-803-202	
11	Vinkelgear	1	259915	1000V
	Vinkelgear	1	259917	1000H
	Vinkelgear	1	259031	2000V
	Vinkelgear	1	259030	2000H
	Vinkelgear	1	259306	540V
	Vinkelgear	1	259925	540H
12	PTO-skærm	1	49-190-200	
13	Gearremskive ø250	1	210629-2	1000V
	Gearremskive ø200	1	210629-3	540V/H,1000H
	Gearremskive ø160	1	210629-5	2000V/H
15	Kilerem	2	10-003-071	2000V/H
	Kilerem	2	10-003-073	540V/H, 1000H
	Kilerem	2	10-003-074	1000V
16				Se senere
17	Frontrulle	2	128545	
18	Bolt for frontrulle	2	28-116-200	
19				Bruges ikke
20	Nagle for klap	1	211295	
21	Hjulgaffel	4	15-205-400	
22	Luftgummihjul	4	19-161-10	
23	Glidetallerken	3	77-206-100	
24	Rotorkniv	3	04-212-210	
25	Viklebeskyttelse	3	210224	

GMR 
Care for the ground

Saturnvej 17. DK 8700 Horsens
Tlf.: +4575643611 Fax: +45645320
E-mail: stensballe@gmr.dk Web: www.gmr.dk

STENSBALLE

Rotorklipper type HC 1800 A

Model 2009

Grundmaskine

Pos.	Benævnelse	Antal	Nummer	Bemærkning
26				Se senere
27				Se senere
28				Se senere
29				Se senere
30				Se senere
31				Se senere
32				Se senere
33	Sætskrue - fingevind	3	29-220-040	
34	Låsering	3	35-000-020	
35	Flangemøtrik	12	31-601-010	
36	Bræddebolt	8	30-110-025	
37	Facetskive	12	36-300-012	
38	Bræddebolt	4	30-110-030	
39	Unbracoskrue	1	32-010-025	
40	Skive	1	210335-3	
41	Nagle for frontrulle	2	128568	
42	Sætskrue	6	29-112-020	
43	Kontaktsskive	6	35-200-012	
44	Unbracoskrue	4	32-012-025	
45	Sætskrue	4	29-112-025	
46	Kontaktsskive	4	35-200-012	
47	Sætskrue	1	29-110-060	
48	Møtrik	1	31-001-010	
49	Pasfeder	1	34-108-730	
50	Sætskrue	4	29-108-016	
51	Skærmskive	4	36-200-008	
52	Sætskrue	4	29-112-025	
53	Kontaktsskive	4	35-200-012	
54	Maskinbolt	8	28-112-080	
55	Møtrik	8	31-001-012	
56	Kontaktsskive	8	35-200-012	
57	Hjulbolt	4	28-112-120	
58	Afstandsring	20	210259	
	Afstandsring	8	210259-1	

GMR 
Care for the ground

Saturnvej 17. DK 8700 Horsens
Tlf.: +4575643611 Fax: +45645320
E-mail: stensballe@gmr.dk Web: www.gmr.dk

STENSBALLE

Rotorklipper type HC 1800 A

Model 2009

Grundmaskine

<i>Pos.</i>	<i>Benævnelse</i>	<i>Antal</i>	<i>Nummer</i>	<i>Bemærkning</i>
59	Ringsplit	4	38-000-011	
60	Split	2	38-104-040	
61	Split	4	38-105-040	
62	Ringsplit	2	38-000-008	
63	Låsemøtrik	6	31-101-008	
64	Skærmskive	6	012537	
65	Sætskrue	4	29-110-025	
66	Facetskive	4	36-300-010	
67	Kontaktskive	4	35-200-010	
68	Møtrik	4	31-001-010	
69	Sætskrue	4	29-112-025	
70	Facetskive	4	36-300-012	
71	Kontaktskive	4	35-200-012	
72	Møtrik	4	31-001-012	

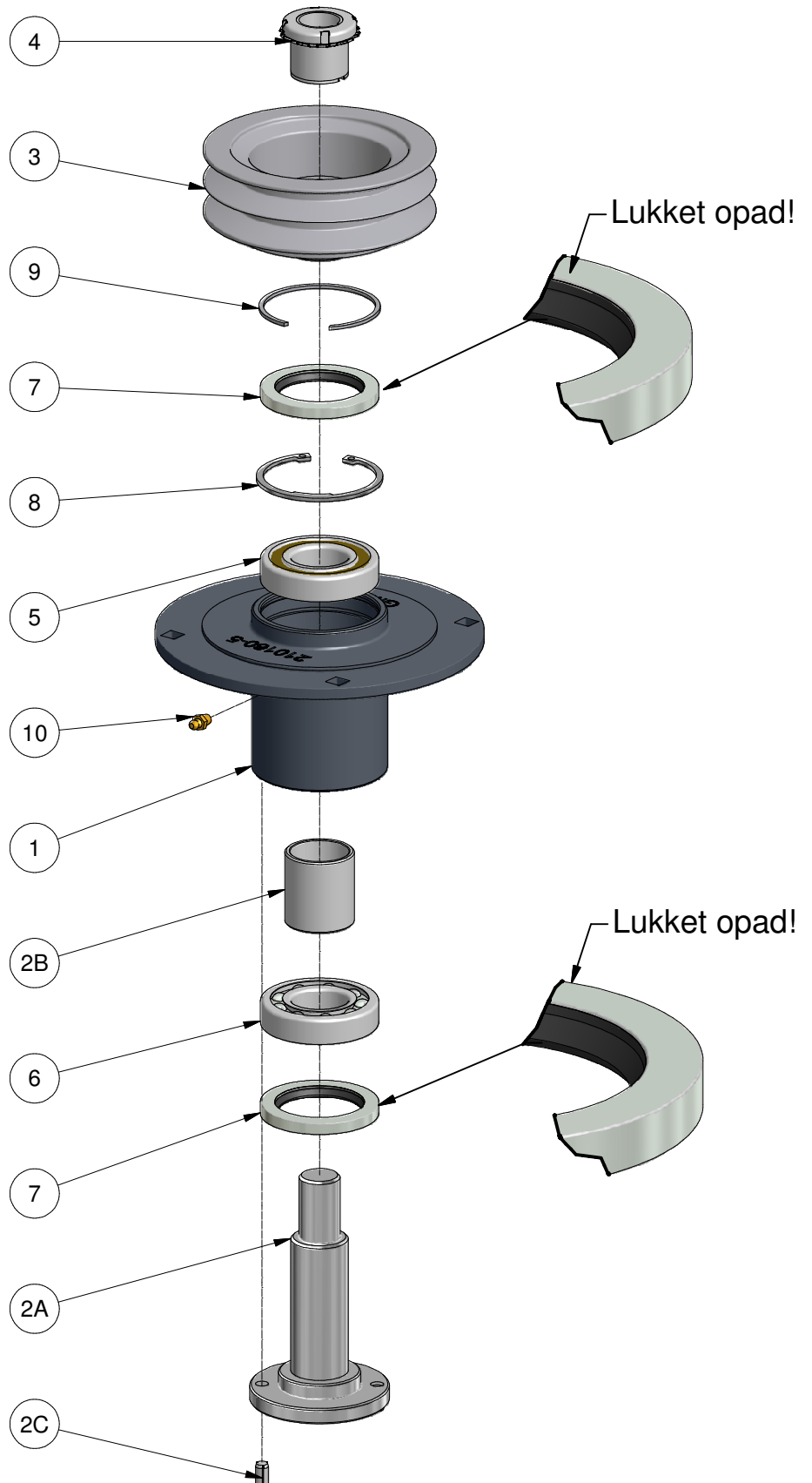
GMR 
Care for the ground

Saturnvej 17. DK 8700 Horsens
Tlf.: +4575643611 Fax: +45645320
E-mail: stensballe@gmr.dk Web: www.gmr.dk

Lejeenhed - komplet

HC 1500 A - HC 1800 A model 2009

Varenummer 68-104-146 - tegnet lk081117



STENSBALLE

Lejeenhed komplet

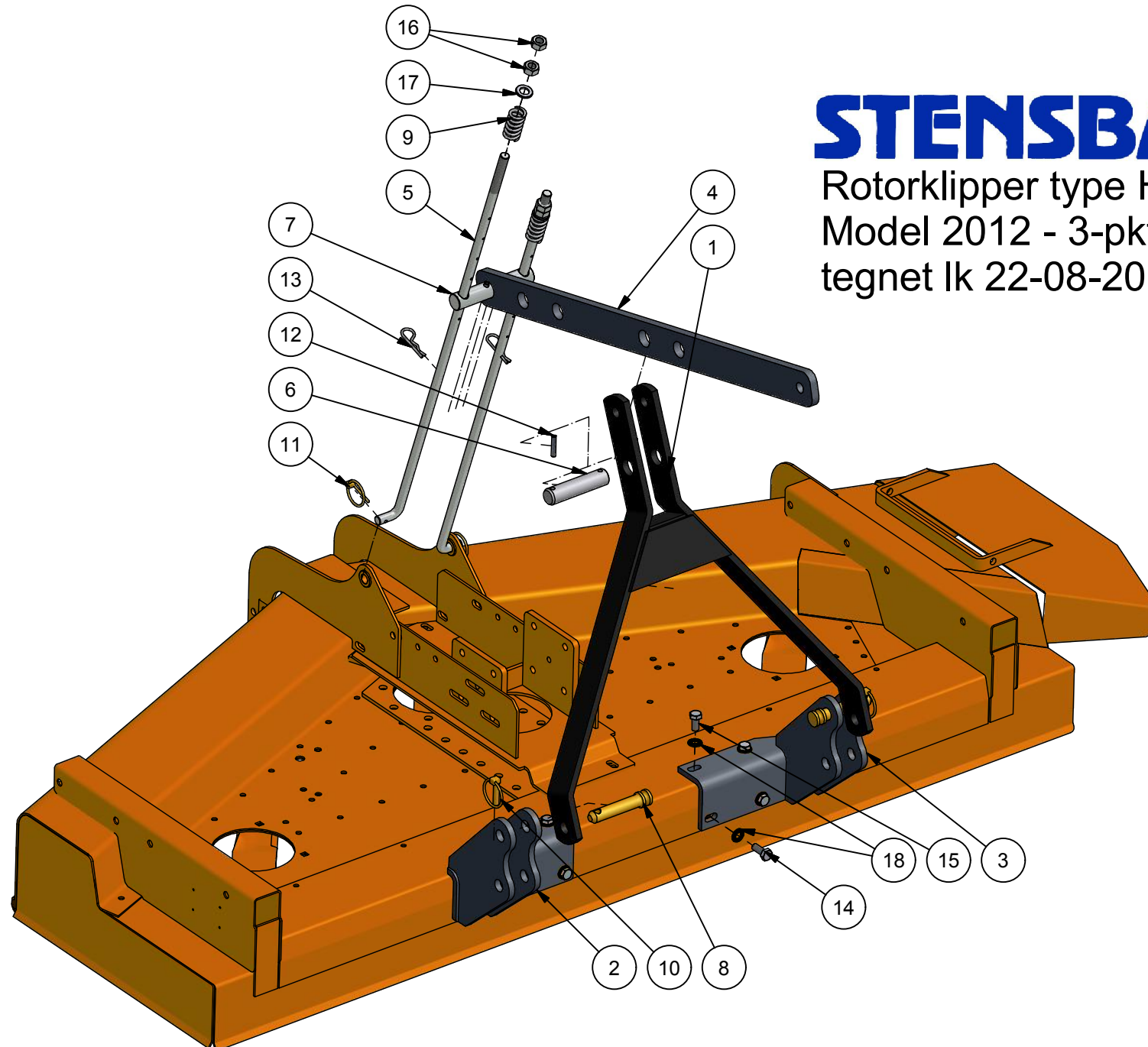
HC 1500 A - HC 1800 A Model 2009

varenummer 68-104-146 - tegnet lk080707

<i>Pos.</i>	<i>Benævnelse</i>	<i>Antal</i>	<i>Nummer</i>	<i>Bemærkning</i>
1	Lejehus	1	210160-5	
2	Rotoraksel komplet	1	128522-9	pos. 2A - 2B - 2C
2A	Rotoraksel	1	128522-5	
2B	Afstandsrør	1	56-135-046	
2C	Cylinderstift	2	38-508-016	
3	Kileremskive	1	128583-1	
4	Spændbøsning	1	027155	
5	Kugleleje - top	1	54-016-207	
6	Kugleleje - bund	1	54-036-207	
7	Simmerring	2	14-725-008	
8	Låsering Indv. J72	1	20-002-072	
9	Springring ø72	1	SB 72	
10	Smørenippel	1	57-000-008	

STENSBALLE

Rotorklipper type HC 1500/1800 A
Model 2012 - 3-pkt. montering
tegnet Ik 22-08-2013



STENSBALLE

Rotorklipper type HC 1500/1800 A

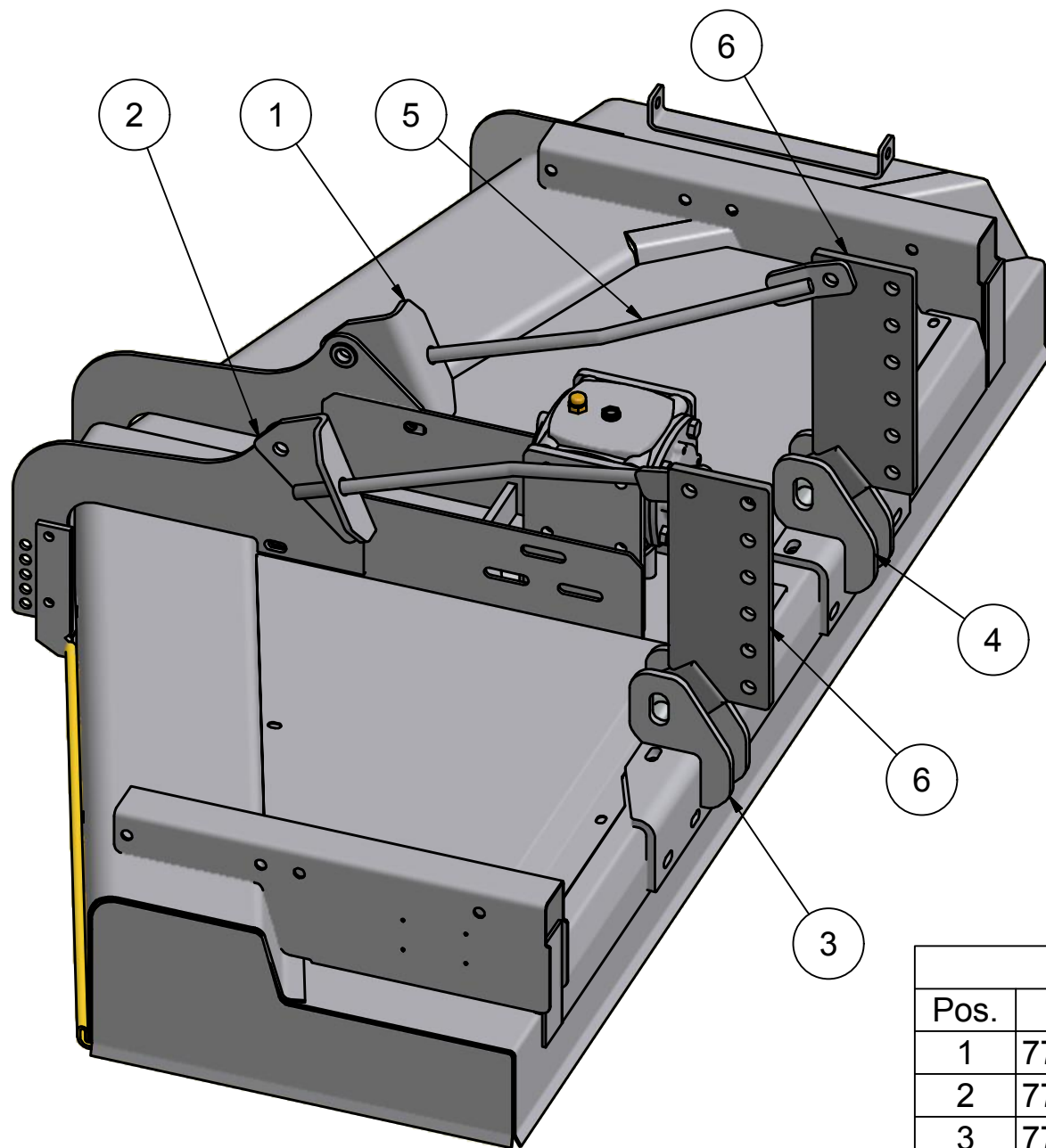
Model 2012

3-pkt. montering

<i>Pos.</i>	<i>Benævnelse</i>	<i>Antal</i>	<i>Nummer</i>	<i>Bemærkning</i>
1	Topramme	1	210793	
2	Monteringsbeslag - venstre	1	210796-1	
3	Monteringsbeslag - højre	1	210797-1	
4	Topstang - forlænget	1	128645-1	
5	Trækstang - 900 mm	2	128559-3	
6	Lejebolt	1	108223	
7	Specialbolt	1	211491	
8	Monteringsnagle	2	47-022-091	
9	Trykfjeder	2	026020	
10	Ringsplit	2	38-000-011	
11	Ringsplit	2	38-000-004	
12	Rørstift	4	38-308-040	
13	Hårnålesplit	2	38-204-075	
14	Sætskrue	6	29-112-030	
15	Sætskrue	4	29-112-025	
16	Møtrik	4	31-001-016	
17	Facetskive	2	36-300-016	
18	Contact-skive	10	35-200-012	

GMR 
Care for the ground

Saturnvej 17. DK 8700 Horsens
Tlf.: +4575643611 Fax: +45645320
E-mail: stensballe@gmr.dk Web: www.gmr.dk



STENSBALLE 

Rotorklipper type HC 1800 A

Hulrækkemontering 460 mm

Varenummer 77-404-350

Model 2004 - tegnet 25.11.2004

Stykliste			
Pos.	Nummer	Benævnelse	Stk.
1	77-404-301	Trækplade - højre	1
2	77-404-302	Trækplade - højre	1
3	77-404-310	Monteringsbeslag - venstre	1
4	77-404-320	Monteringsbeslag - højre	1
5	77-404-335	Trækarm	2
6	07-200-130	Hulrækkebeslag	2